

КАТАЛОГ STUBLINA

Артикулы моделей **stublina**
Список артикулов



Товарная группа:

1. Ручки
2. Петли
3. Замки и шпингалеты
4. Оконные гарнитуры
5. Цилиндры для замков

0 0 0 0 . 0 0 . 0 0 0

Номер изделия

Дополнительный номер

Покрывтие:

00. Без покрытия
10. Белый
12. Коричневый Stublina
13. Чёрный
15. Серый
20. Никель полированный
21. Никель матовый
25. Хром глянцевый
27. Хром чёрный
32. Нержавеющая сталь полированная
33. Нержавеющая сталь матовая
50. Коричневый RAL 8017
60. Покраска по RAL на заказ

Материал:

1. Сталь нержавеющая
2. Сталь
3. Алюминий легированный Al Mg Si05
4. Цинк легированный Zn Al4 Cu1 (ЦАМ)
5. Латунь, бронза
6. Пластик

Артикулы моделей STUBLINA, как правило, состоят из шести или девяти цифр.



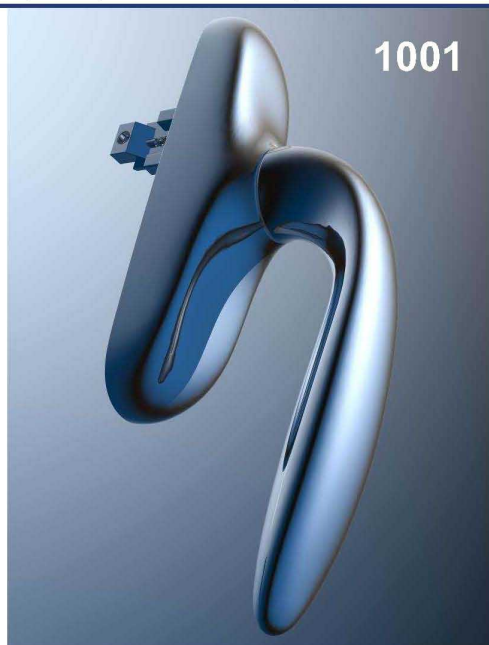
Артикул	Стр.	Артикул	Стр.	Артикул	Стр.	Артикул	Стр.	Артикул	Стр.	Артикул	Стр.
1001.	2	1032.	10	2019.	28	3014.	48	3081.	41	4020.19.	69
1001.PR.	70	1033.	18	2021.	23	3015.	39	3082.	41	4020.20.	69
1002.	4	1034.	18	2022.	24	3016.	42	3088.	44	4020.28.	46
1002.50.	5	1035.	18	2023.	24	3017.	43	3090.	44	4020.30.	69
1005.	2	1036.	8	2030.	31	3018.	35	4001.	49	4020.40.	33, 69
1006.	4	1037.	18	2031.	31	3019.	43	4004.	50	4020.50.	69
1008.	4	1038.	17	2032.	31	3020.	36	4005.	49	4020.88.	46
1010.	8	1040.	6	2033.	31	3021.	36	4009.30.	51	4030.00.	60
1011.	10	1042.	10	2050.60.	30	3022.	36	4009.39.	50	4030.01.	61
1012.	14	1045.	14	2050.65.	30	3023.	36	4010.00.	56	4030.02.	61
1013.	9	1100.	7	2050.70.	30	3028.	37	4010.01.	57	4030.05.	61
1014.	9	2001.	20	2050.90.	30	3029.	37	4010.02.	57	4030.20.	66
1015.80.	10	2002.	20	2050.95.	30	3030.	40	4010.03.	66	4030.30.	61
1017.	16	2003.	21	2065.	29	3031.	40	4010.05.	57	4030.90.	61
1018.	16	2004.	26	2067.	29	3032.	40	4010.10.	57	4031.00.	60
1019.	16	2005.	25	2069.	29	3033.	40	4010.20.	57	4032.00.	60
1020.	17	2005.40.	30	2070.	32	3040.	38	4010.27.	66	4040.10.	53
1021.00.	12	2006.	27	2071.	32	3050.	36	4010.28.	66	4040.20.	54
1021.01.	13	2007.	33, 69	2072.	32	3051.	36	4010.30.	57	4040.30.	54
1022.00.	12	2008.	25	2073.	32	3052.	36	4010.40.	66	4040.40.	53
1022.01.	13	2009.	25	2075.	32	3053.	36	4010.50.	66	4045.00.	51
1023.	10	2010.	25	2076.	31	3055.	40	4010.60.	55	4046.00.	51
1024.	14	2011.	21	3001.	39	3056.	40	4010.70.	55	4050.00.	64
1025.00.	12	2012.	22	3003.	35	3057.	40	4010.80.	55	4050.01.	65
1026.00.	12	2013.	22	3005.	42	3058.	40	4010.90.	57	4050.02.	65
1027.	17	2014.	28	3006.	46	3060.	47	4011.00.	56	4050.05.	65
1028.00.	13	2015.	28	3008.	46	3061.	46	4012.00.	56	4050.30.	65
1030.00.	13	2015.31.	30	3009.	48	3062.	47	4020.	68	4050.90.	65
1030.01.	13	2016.	28	3011.	47	3063.	47	4020.15.	69	4051.00.	64
1031.02.	15	2017.	28	3012.	48	3064.	47	4020.18.	69	4052.00.	64
1031.04.	15	2018.	28	3013.	45, 67	3080.	41	4020.18.1.	69	5000.	71

Настоящий каталог не является технической документацией. Фирма-производитель оставляет за собой право вносить изменения в конструкцию, дизайн и комплектацию изделий без предварительного уведомления.

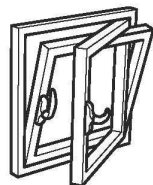
КАТАЛОГ STUBLINA

Ручки и нажимные гарнитуры

Ручки управляющие универсальные 1001, 1005 и аксессуары



1001



1005

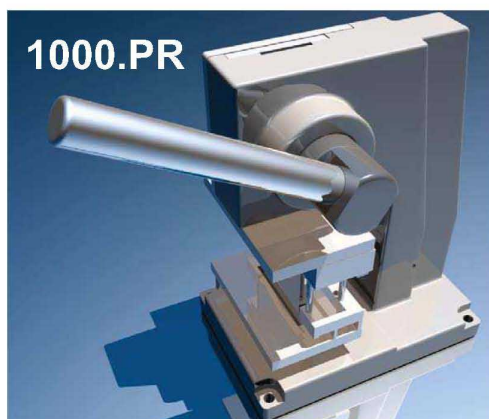
ПРИМЕНЕНИЕ. Поворотные и поворотно-наклонные системы из алюминиевого профиля.

МАТЕРИАЛ. Ручка: Al Si (силумин). Механизм: Zn Al4 Cu1 (ЦАМ).

Ручка и механизм изготовлены методом литья под высоким давлением.

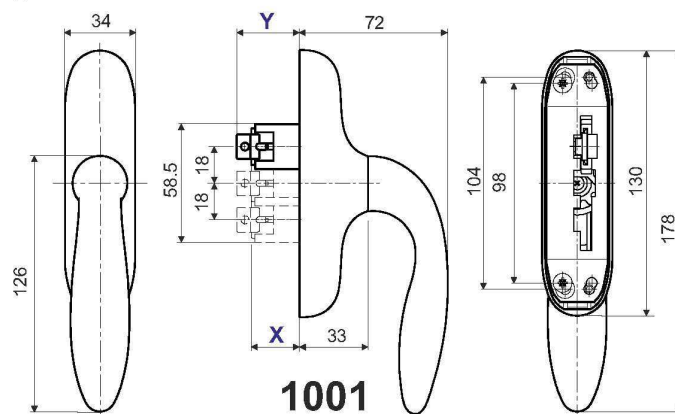
Винты: нержавеющая сталь А2

УСИЛИЕ НА РУЧКУ: 81-85 Н

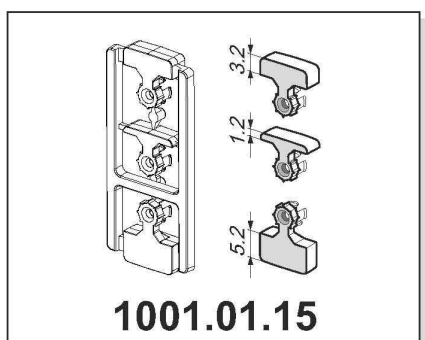


1000.PR

1000.PR. Пресс для пробивания монтажных отверстий.
Подробнее смотрите страницу 70



1001

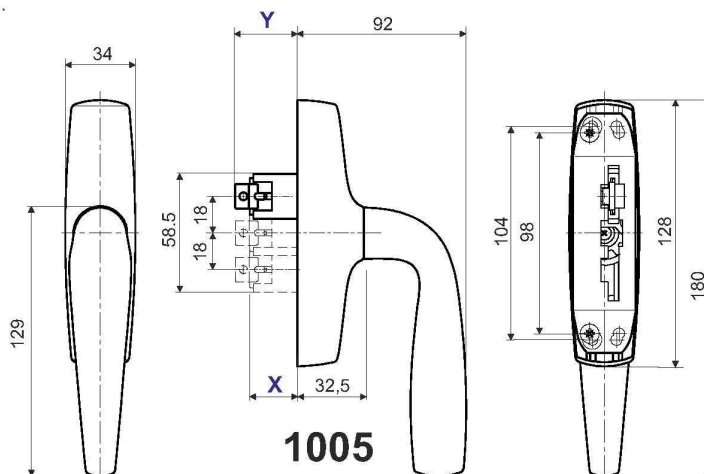


1001.01.15

ПРИМЕНЕНИЕ.

Удлинитель блокиратора для управляющей ручки

МАТЕРИАЛ: полиамид 6.6.

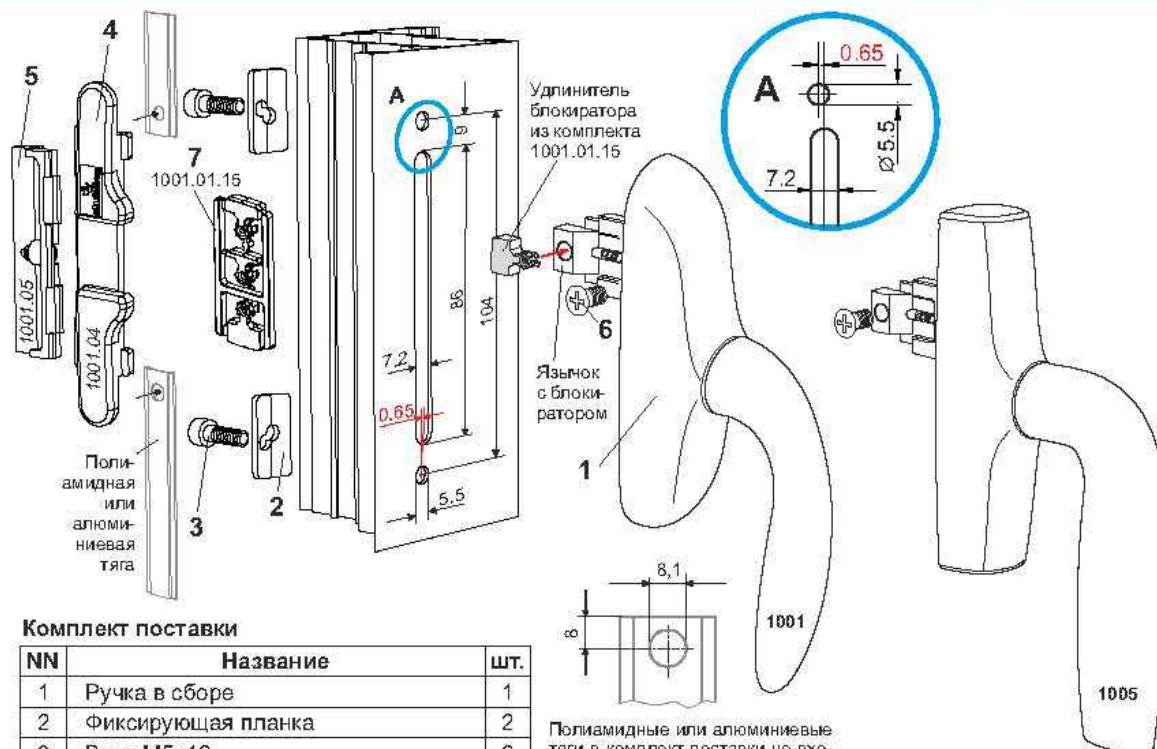


1005

КАТАЛОГ STUBLINA

Ручки и нажимные гарнитуры

Ручки управляющие универсальные 1001, 1005



Комплект поставки

NN	Название	шт.
1	Ручка в сборе	1
2	Фиксирующая планка	2
3	Винт М5х16	2
4	Переходник	1
5	Ответная планка блокиратора	1
6	Винт М5х8	1
7	Удлинитель блокиратора (комплект)	1

Полиамидные или алюминиевые тяги в комплект поставки не входят. Рекомендуется использовать противошумный адаптер. В этом случае на краях соединительных тяг просверливаются отверстия 8.1 мм (при монтаже без адаптера - 6.1 мм).

Набор 1001.01.15

позволяет увеличить размер Y на 1,2 мм; 3,2 мм или 5,2 мм. Монтажник при необходимости самостоятельно выбирает один из удлинителей.

	1001	1005	
1001.00 1005.00 			Y 35.2 33.2 37.2
1001.10 1005.10 			Y 41.2 39.2 43.2
1001.20 1005.20 			Y 55.2 53.2 57.2

КАТАЛОГ STUBLINA

Ручки и нажимные гарнитуры

Ручки управляющие 1002, 1006, 1008



1002



1006



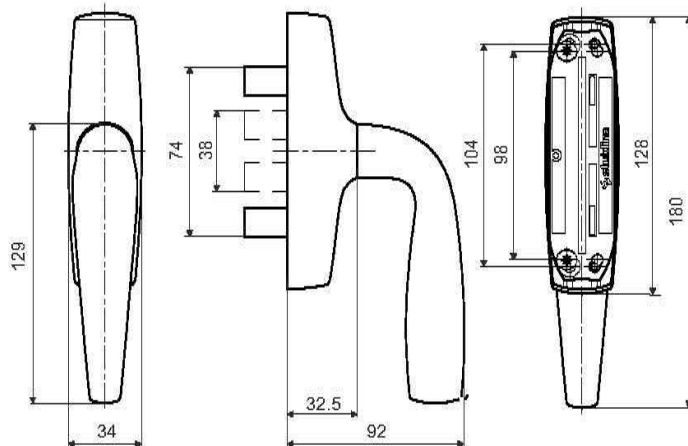
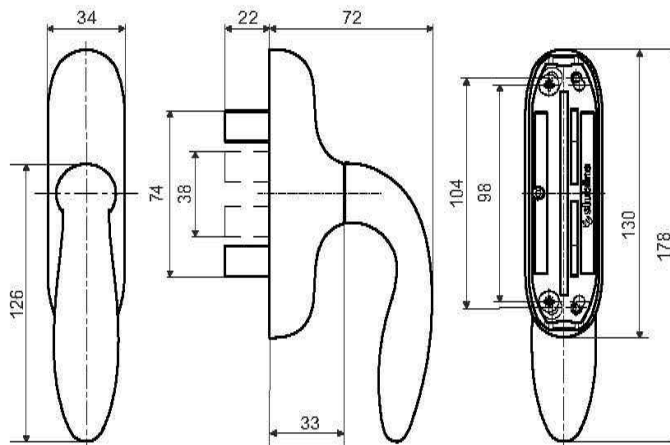
1008

1002, 1006.

ПРИМЕНЕНИЕ. Поворотные системы из алюминиевого профиля.
МАТЕРИАЛ. Ручка: Al Si (силумин). **Механизм:** Zn Al4 Cu1 (ЦАМ).
Ручка и механизм изготовлены методом литья под высоким давлением.

Винты: нержавеющая сталь A2

УСИЛИЕ НА РУЧКУ: 81-85 Н



1008.

ПРИМЕНЕНИЕ. Поворотные створки из алюминиевого профиля с микровентиляцией. Используется вместе с ответными планками 4040.20, 4040.30.

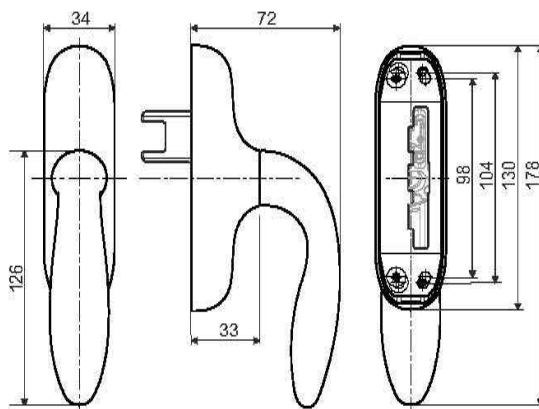
МАТЕРИАЛ. Ручка и механизм изготовлены методом литья под высоким давлением.

Ручка: Al Si (силумин).

Механизм: Zn Al4 Cu1 (ЦАМ).

Винты: нержавеющая сталь A2

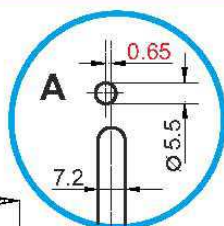
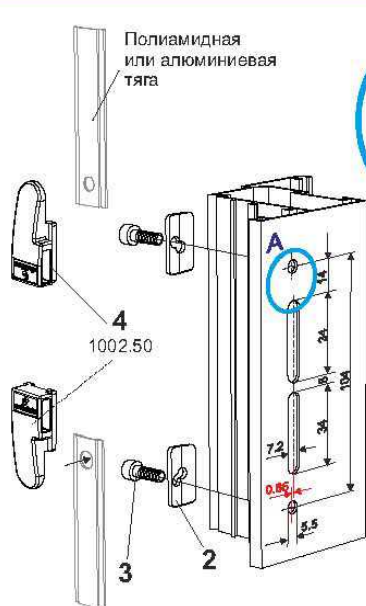
УСИЛИЕ НА РУЧКУ: 81-85 Н



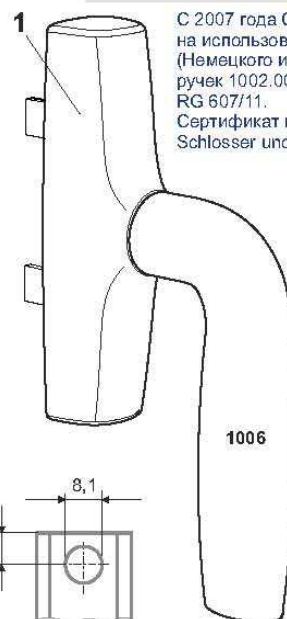
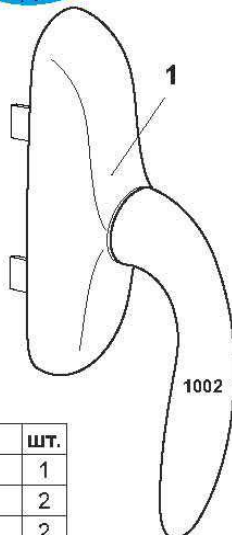
КАТАЛОГ STUBLINA

Ручки и нажимные гарнитуры

Ручки управляющие 1002, 1006, 1008



С 2007 года Стублина получила право на использование знака качества RAL (Немецкого института качества) для ручек 1002.00, 1006.00 согласно RAL-RG 607/11. Сертификат выдан: Gutgemeinschaft Schlosser und Beschläge e.V.

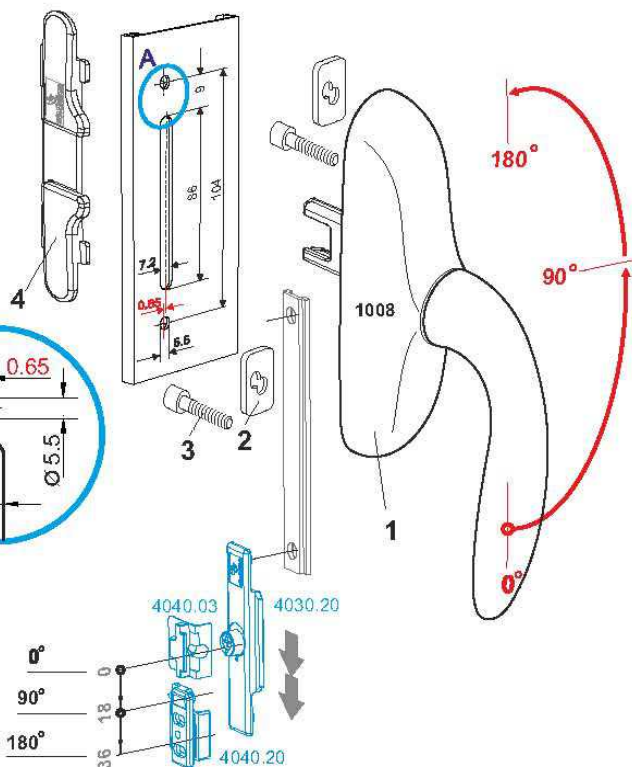
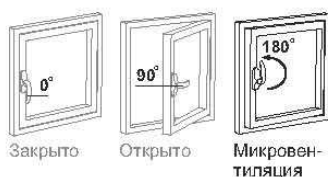


Комплект поставки для 1002, 1006

NN	Название	шт.
1	Ручка в сборе	1
2	Фиксирующая планка	2
3	Винт М5х16	2
4	Переходники (комплект)	1

Полиамидные или алюминиевые тяги в комплект поставки не входят. Рекомендуется использовать протившумный адаптер. В этом случае на краях соединительных тяг просверливаются отверстия 8.1 мм (при монтаже без адаптера - 6.1 мм).

Ручка для поворотных створок с микровентиляцией



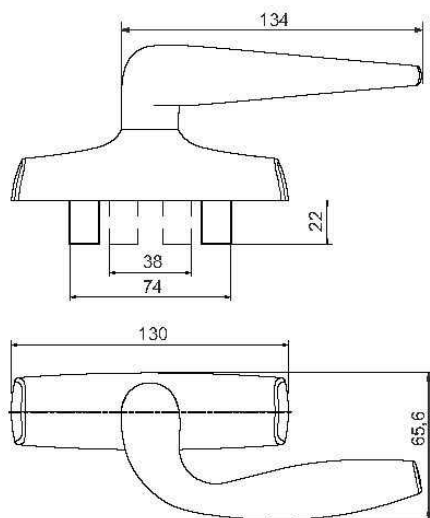
Комплект поставки для 1008

NN	Название	шт.
1	Ручка в сборе	1
2	Фиксирующая планка	2
3	Винт М5х16	2
4	Переходник	1

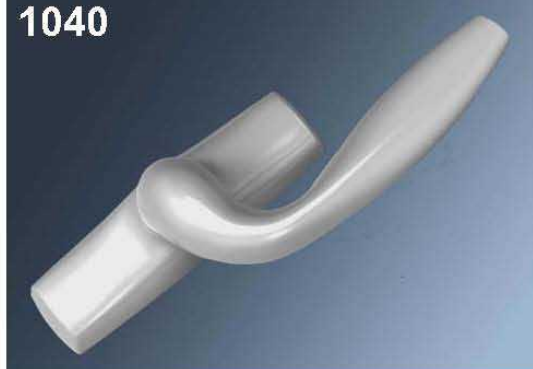
КАТАЛОГ STUBLINA

Ручки и нажимные гарнитуры

Ручка управляющая для верхнеподвесных створок 1040



1040



ПРИМЕНЕНИЕ.

Для верхнеподвесных створок, в том числе для комплекта фрикционных петель 4060.

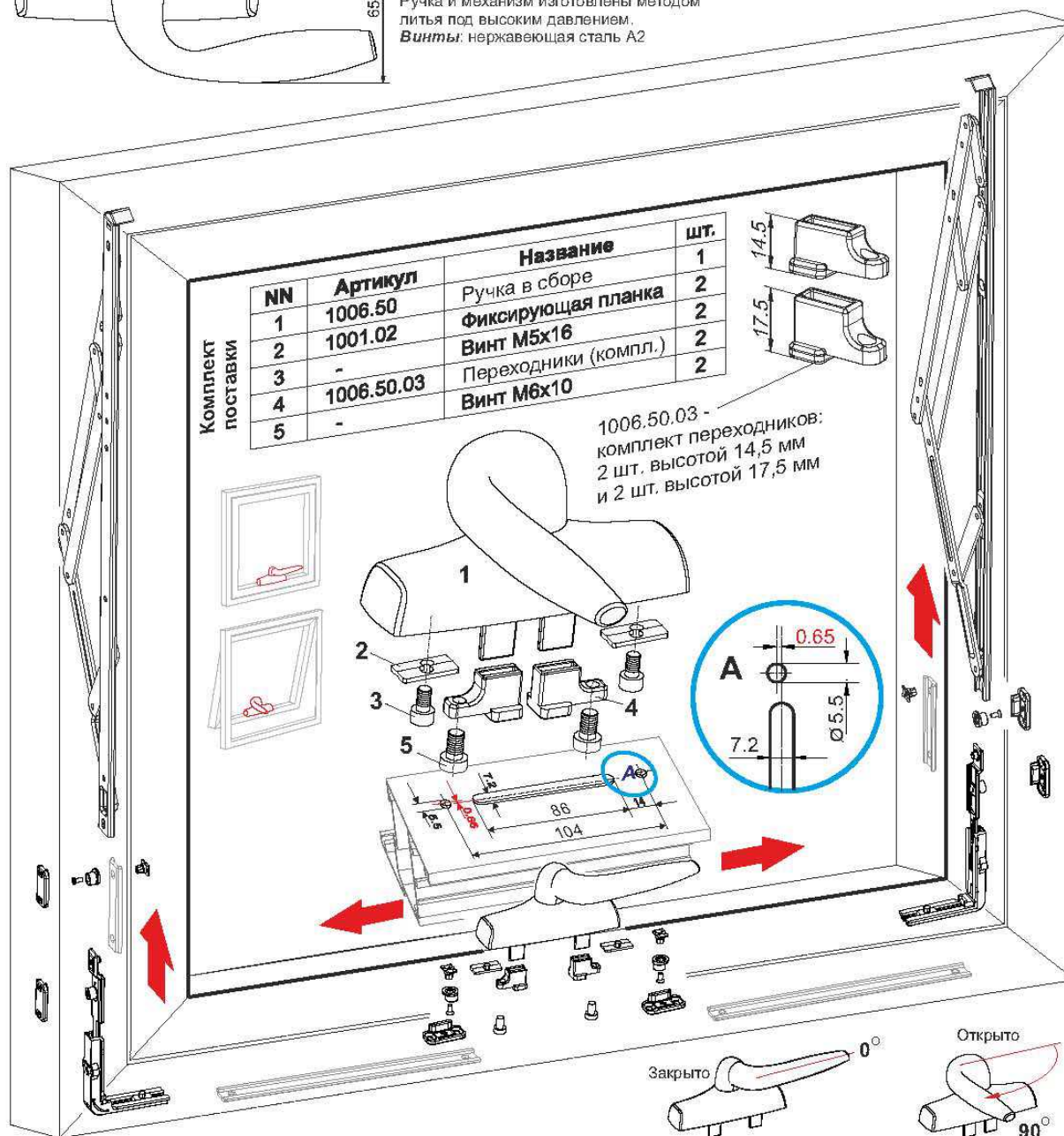
МАТЕРИАЛ.

Ручка: Al Si (Силумин).

Механизм: Zn Al4 Cu1 (ЦАМ).

Ручка и механизм изготовлены методом литья под высоким давлением.

Винты: нержавеющая сталь А2



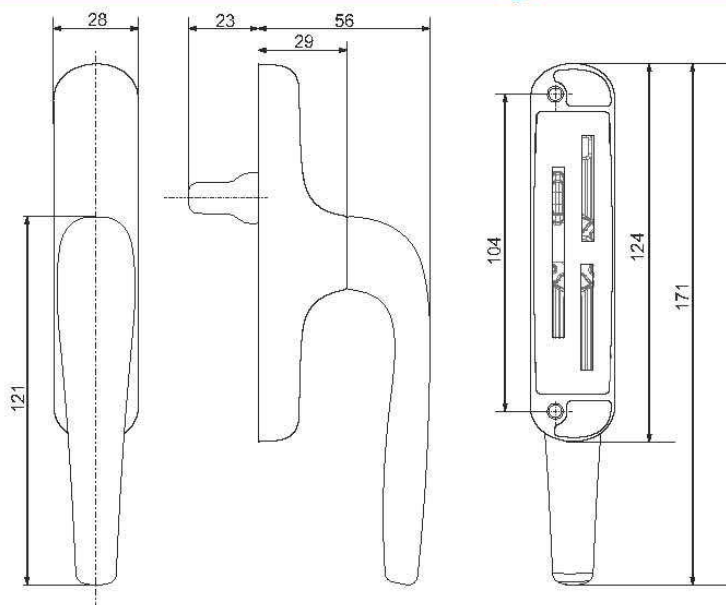
КАТАЛОГ STUBLINA

Ручки и нажимные гарнитуры

Ручка управляющая 1100 для профиля Provedal



1100



ПРИМЕНЕНИЕ.

Поворотные створки из алюминиевого профиля системы Provedal.

МАТЕРИАЛ.

Ручка: Al Si (силумин).

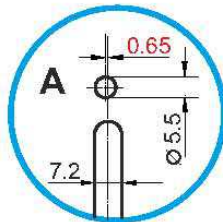
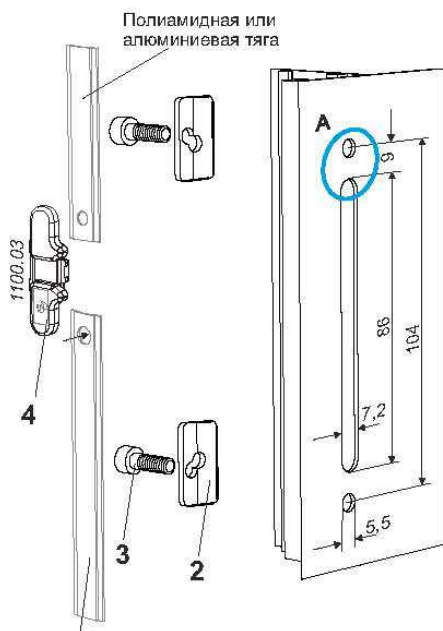
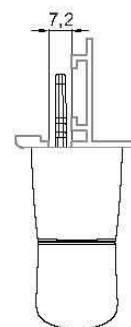
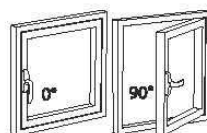
Механизм: Zn Al4 Cu1 (ЦАМ).

Ручка и механизм изготовлены методом литья под высоким давлением.

Винты: нержавеющая сталь А2

УСИЛИЕ НА РУЧКУ: 30 Н

Управляющая ручка 1100 поставляется в комплекте с гарнитурой 4040.10 или 4040.40.



Базовый комплект для поворотных створок:

- ручка 1100 - 1 шт.;
- петли 2021 - 2 шт.;
- запирающий комплект 4040.40 или 4040.10 - 1 шт.

Полиамидные или алюминиевые тяги в комплект поставки не входят. Рекомендуется использовать противощумный адаптер. В этом случае на краях соединительных тяг просверливаются отверстия 8,1 мм (при монтаже без адаптера - 6,1 мм).

Комплект поставки

NN	Артикул	Название	шт.
1	1100.01	Ручка в сборе	1
2	1001.02	Фиксирующая планка	2
3	1100.03	Переходник	1
4	-	Винт М5х12	2

КАТАЛОГ STUBLINA

Ручки и нажимные гарнитуры

Ручки оконные 1010, 1036



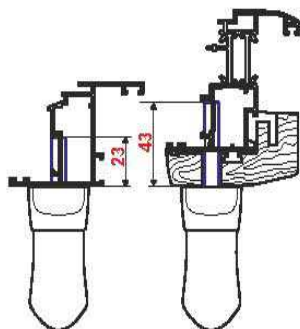
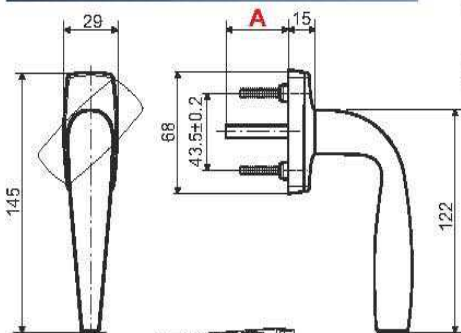
1036

Восьмипозиционная

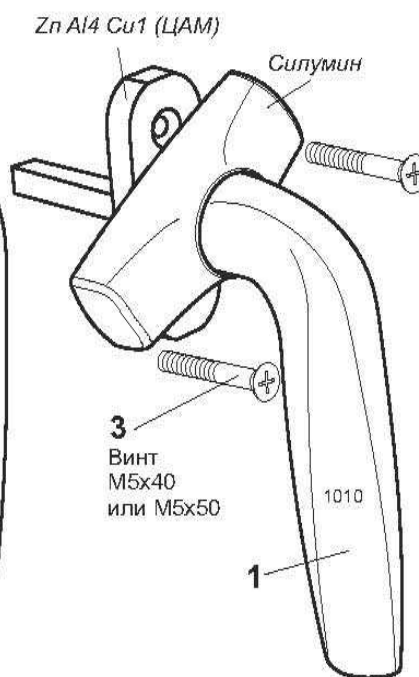
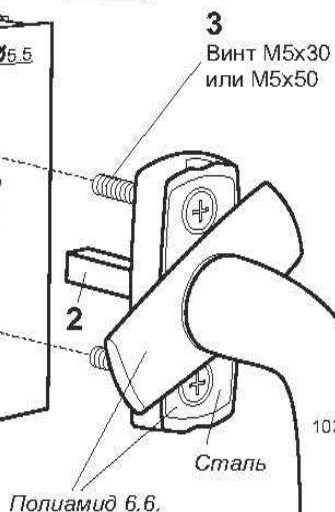
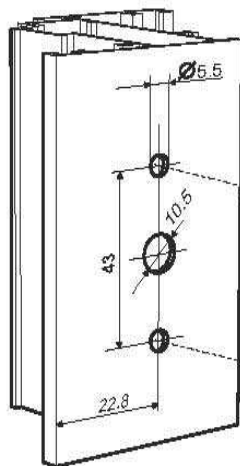
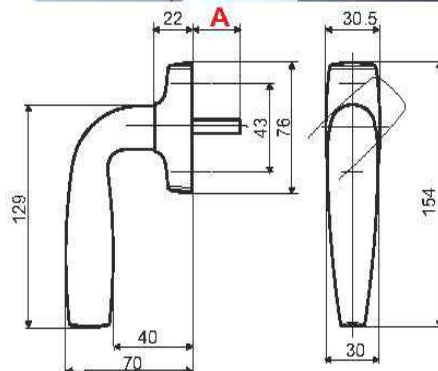
ПРИМЕНЕНИЕ. Поворотные и поворотно-наклонные системы из алюминиевого, деревянного и ПВХ профиля. **1010** рекомендуется для алюминиевого профиля, **1036** - для ПВХ и дерева.
МАТЕРИАЛ. Ручка: Al Si (силумин).
Основание: 1010 - Zn Al4 Cu1 (ЦАМ); 1036 - сталь, полиамид.
Маска: 1010 - Al Si (силумин); 1036 - полиамид 6.6.
 Ручки изготовлены методом литья под высоким давлением.
Винты: нержавеющая сталь А2
УСИЛИЕ НА РУЧКУ: 81-85 Н



1010



1010.00	A=23 мм
1010.10	A=43 мм
1036.00	A=40 мм
1036.10	A=35 мм



Комплект поставки

NN	Название	шт.
1	Ручка оконная	1
2	Шип 7x7 мм	1
3	Винт	2

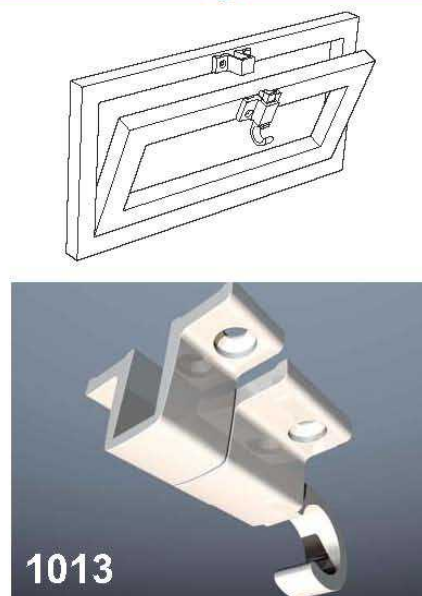
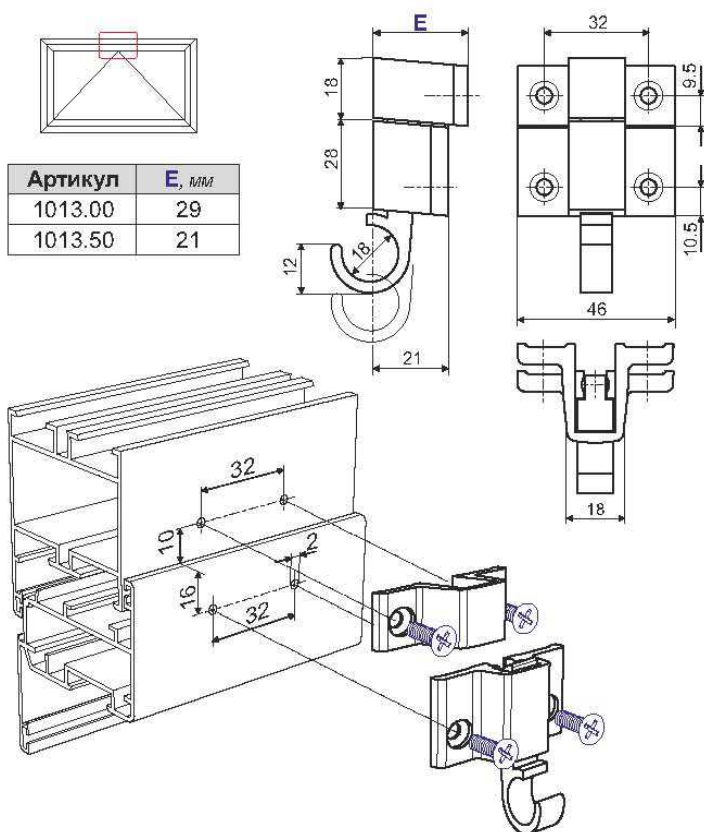
КАТАЛОГ STUBLINA

Ручки и нажимные гарнитуры

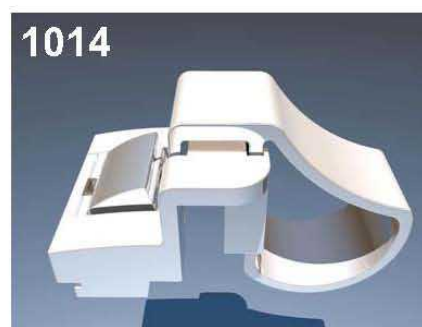
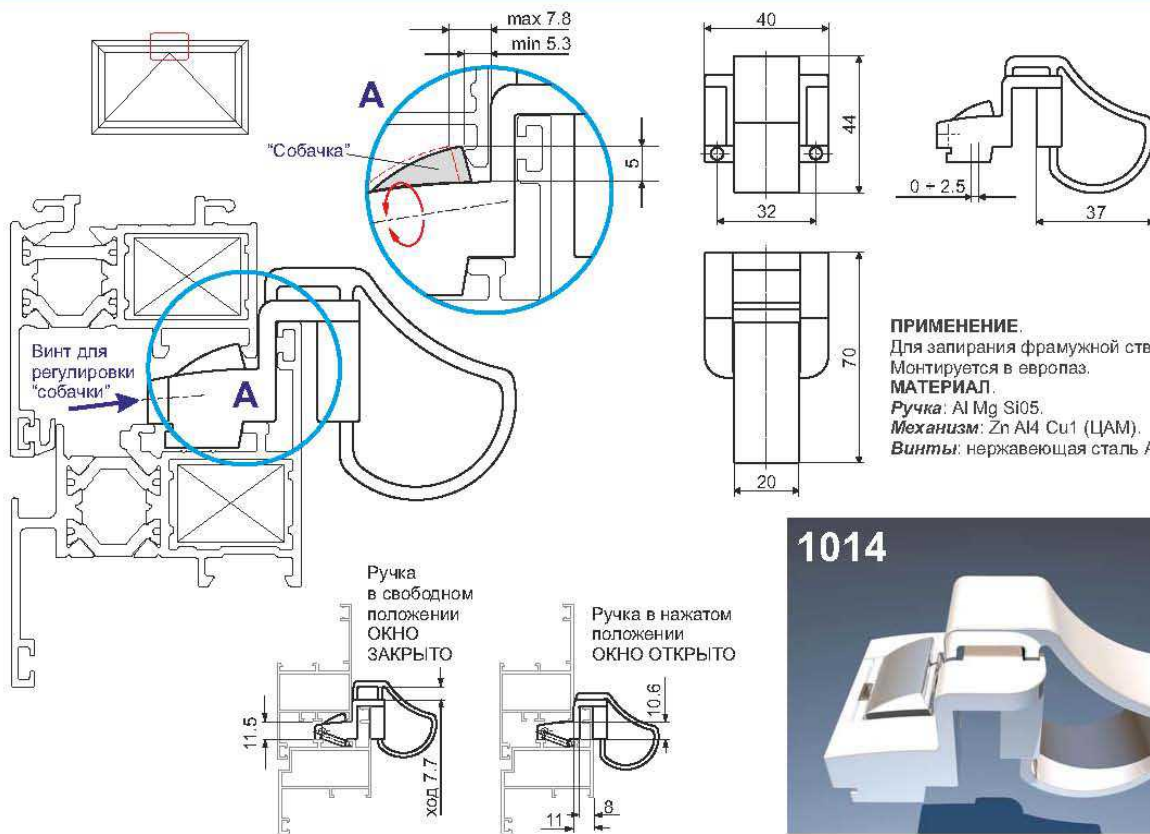
Ручки-защелки фрамужные 1013, 1014



Артикул	E, мм
1013.00	29
1013.50	21



ПРИМЕНЕНИЕ.
Для запирания фрамужной створки.
Монтируется на профиль.
МАТЕРИАЛ.
Ручка и скоба: Al Mg Si05.
Винты: нержавеющая сталь A2

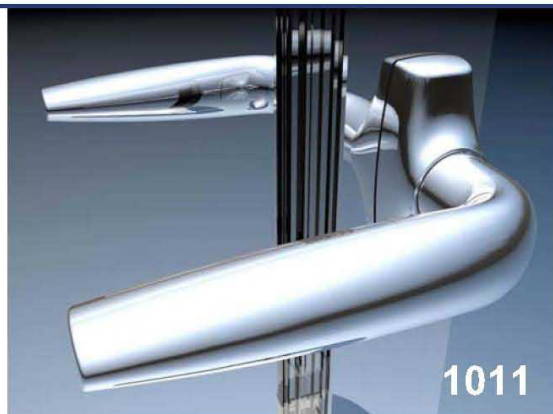


ПРИМЕНЕНИЕ.
Для запирания фрамужной створки.
Монтируется в европаз.
МАТЕРИАЛ.
Ручка: Al Mg Si05.
Механизм: Zn Al4 Cu1 (ЦАМ).
Винты: нержавеющая сталь A2

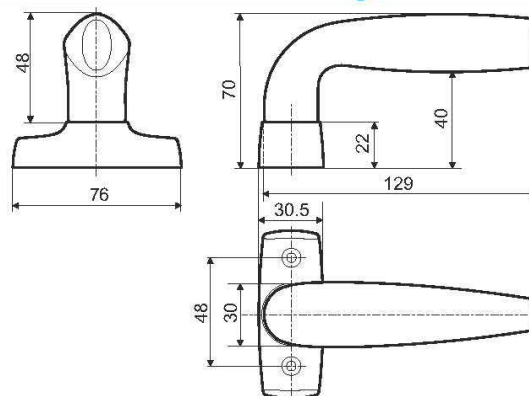
КАТАЛОГ STUBLINA

Ручки и нажимные гарнитуры

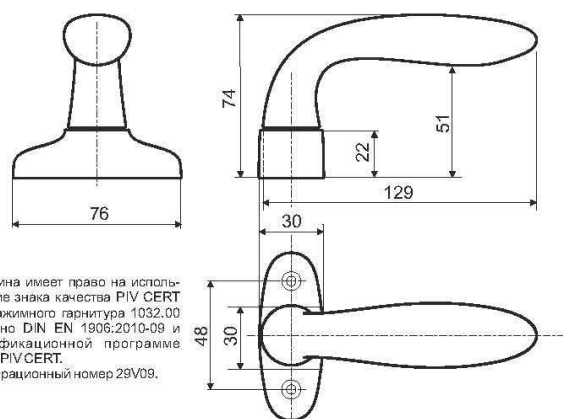
Нажимные гарнитуры 1011, 1023, 1032, 1042



1011



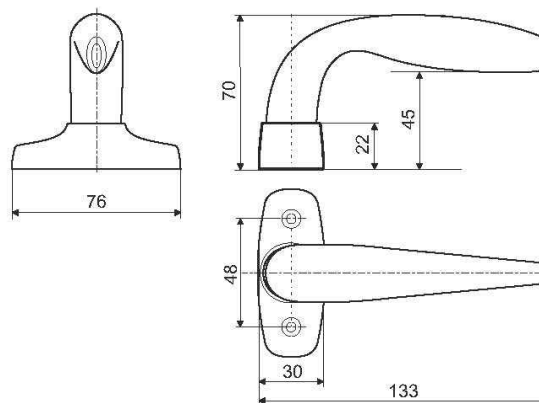
1032



Стублина имеет право на использование знака качества PIV CERT для нажимного гарнитура 1032.00 согласно DIN EN 1906:2010-09 и сертификационной программе Z0001 PIV CERT. Регистрационный номер 29V09.



1042



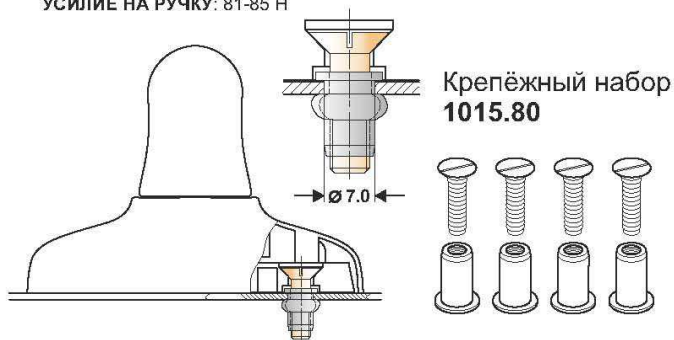
ПРИМЕНЕНИЕ. Нажимные гарнитуры для всех типов дверных систем, в том числе для замков с многоточечным запираением.

МАТЕРИАЛ. Ручка и маска: Al Si (силумин). Ручки изготовлены методом литья под высоким давлением.

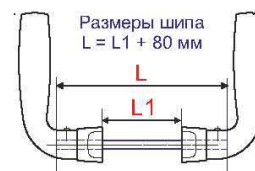
✓ Аналог ручки 1032 может быть изготовлен из латуни или из нержавеющей стали (см. артикул 1023).

Основание: Zn Al4 Cu1 (ЦАМ). **Винты:** нержавеющая сталь А2.

УСИЛИЕ НА РУЧКУ: 81-85 Н



Крепёжный набор
1015.80



Длина шипа

Артикул	L, мм	L1, мм
1011.00, 1032.00, 1042.00	140	50+60
1011.10, 1032.10, 1042.10	130	40+50
1011.20, 1032.20, 1042.20	160	70+80

КАТАЛОГ STUBLINA

Ручки и нажимные гарнитуры

Нажимные гарнитуры 1011, 1023, 1032, 1042



Нержавеющая сталь



Латунь хромированная



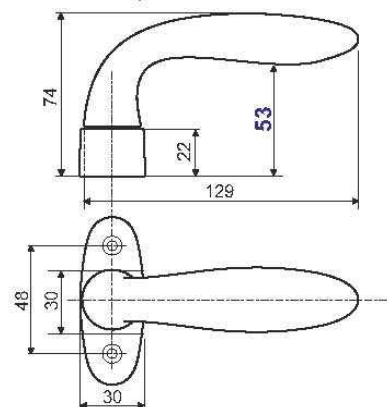
Нажимной гарнитур 1023.00

Аналог 1032.
Отличается высотой ручки и материалом.

МАТЕРИАЛ РУЧЕК и ПОКРЫТИЕ.

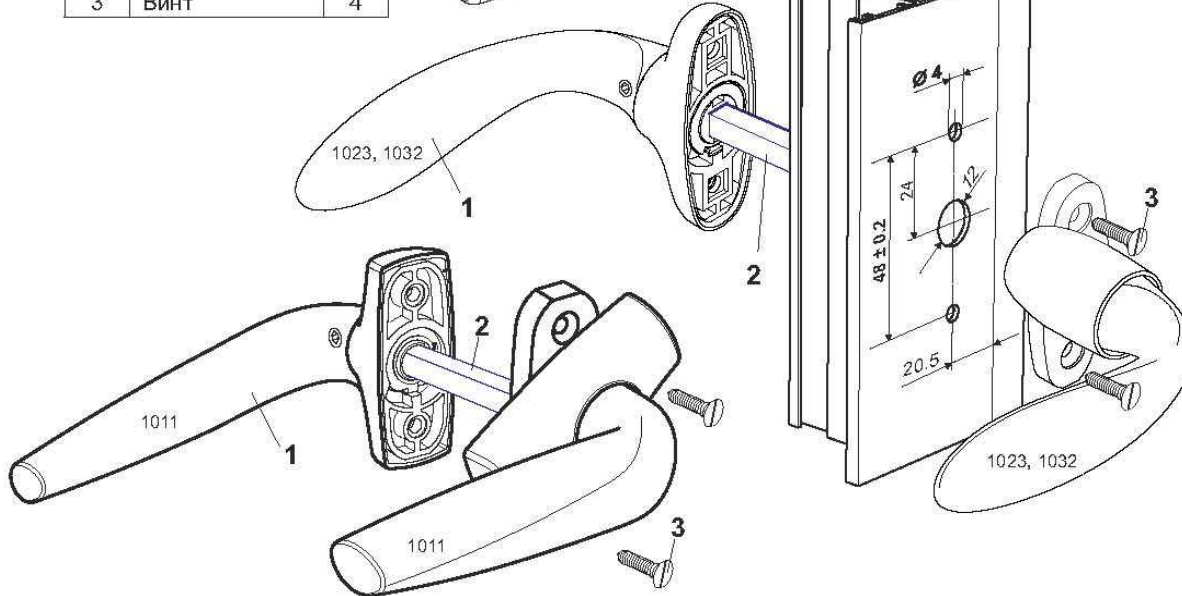
Нержавеющая сталь:
1023.00.132 - полированная;
1023.00.133 - матовая.

Латунь хромированная:
1023.00.525 - глянцевая;
1023.00.527 - чёрная.



Комплект поставки

NN	Наименование	шт.
1	Ручка	2
2	Шип 8x8 мм	1
3	Винт	4



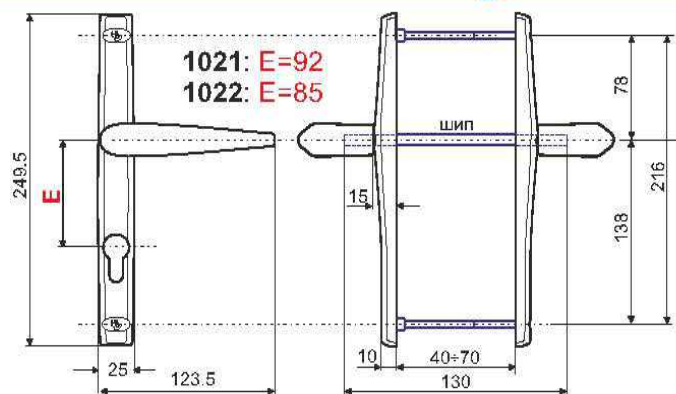
КАТАЛОГ STUBLINA

Ручки и нажимные гарнитуры

Нажимные гарнитуры 1021, 1022, 1025, 1026



1021



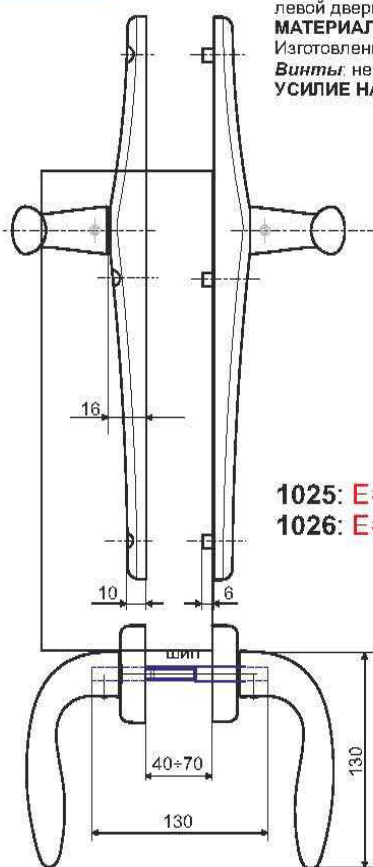
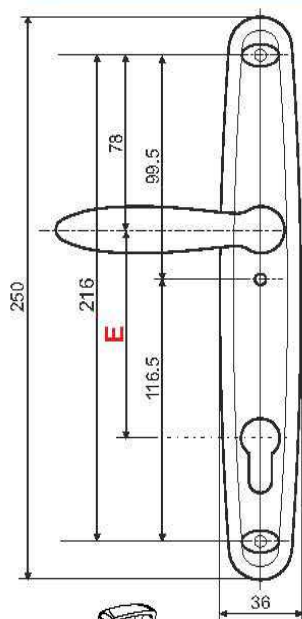
ПРИМЕНЕНИЕ. Нажимные гарнитуры для всех типов дверных систем, в том числе для замков с многоточечным запираем. Универсальное использование для правой и для левой двери. Надёжное крепление изнутри помещения.

МАТЕРИАЛ. Ручка и накладка: Al Si (силумин).

Изготовлены методом литья под высоким давлением.

Винты: нержавеющая сталь А2.

УСИЛИЕ НА РУЧКУ: 81-85 Н

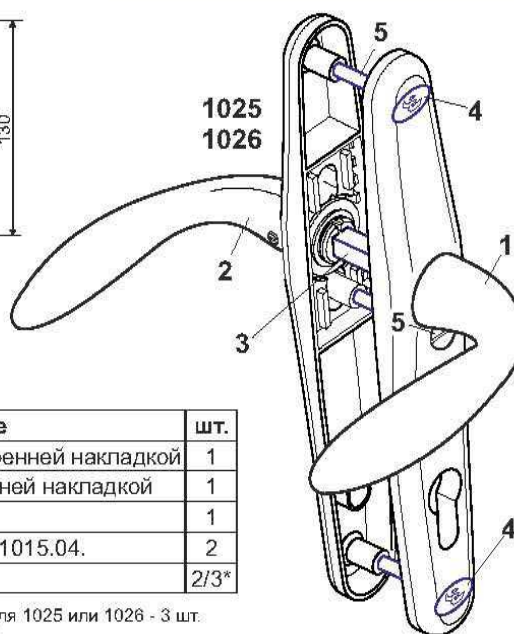
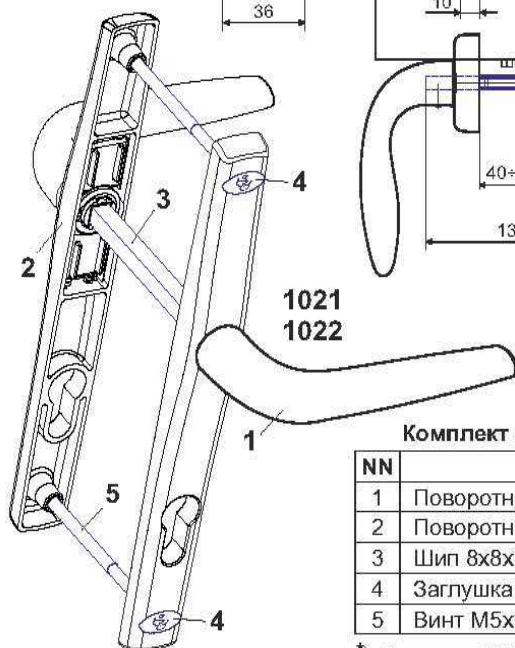


1025: E=92

1026: E=85



1025



Комплект поставки

NN	Название	ШТ.
1	Поворотная ручка с внутренней накладкой	1
2	Поворотная ручка с внешней накладкой	1
3	Шип 8x8x130 мм	1
4	Заглушка (полиамид 6.6) 1015.04.	2
5	Винт М5х90	2/3*

* - Винты: для 1021 или 1022 - 2 шт., для 1025 или 1026 - 3 шт.

КАТАЛОГ STUBLINA

Ручки и нажимные гарнитуры



Нажимные гарнитуры для систем ограничения доступа 1021.01, 1022.01, 1028, 1030

ПРИМЕНЕНИЕ. Для всех типов дверей. Для систем ограничения доступа, в том числе для использования с электромагнитными защелками 3088 и 3090, см. страницу 44. Внешняя ручка - накладная (неподвижная), внутренняя - нажимная. Универсальное использование для правой и для левой двери. Надёжное крепление изнутри помещения (кроме 1028).

МАТЕРИАЛ.

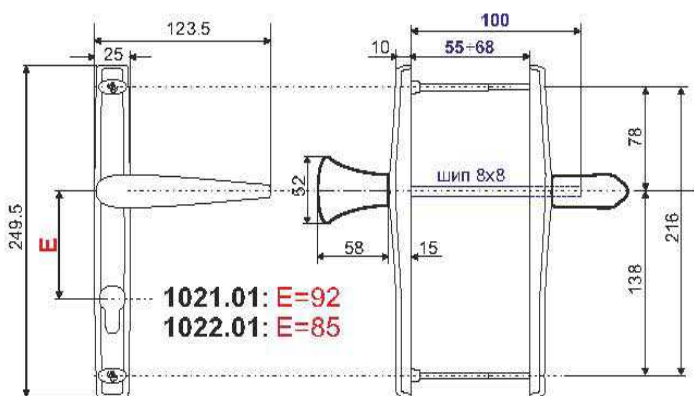
Ручка: Al Si (силумин), изготовлена методом литья под высоким давлением.

Маска или накладка: Al Si (силумин).

Основание ручки 1028: Zn Al4 Cu1 (ЦАМ).

Винты: нержавеющая сталь А2.

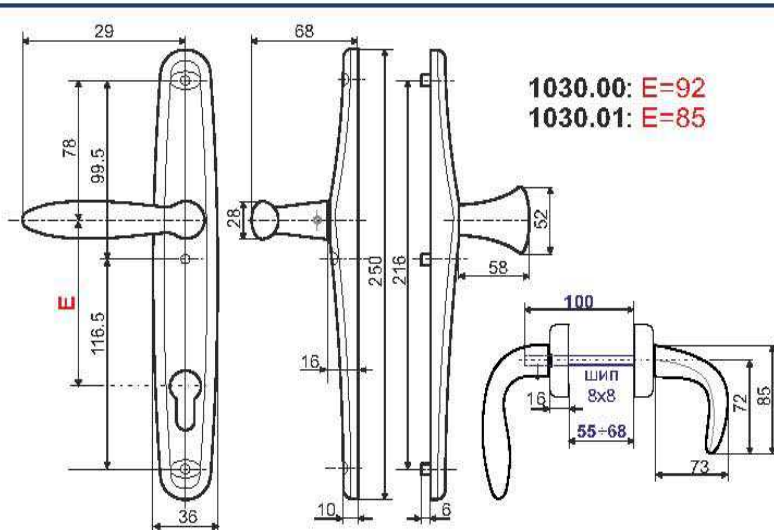
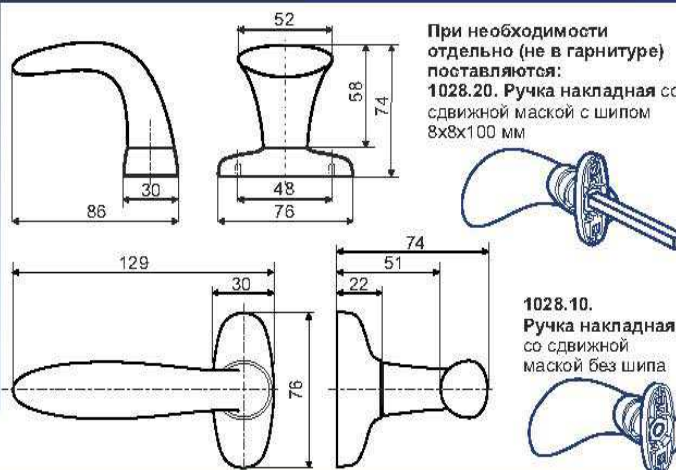
УСИЛИЕ НА РУЧКУ: 81-85 Н



1021.01



1028



1030

КАТАЛОГ STUBLINA

Ручки и нажимные гарнитуры

Накладки на цилиндр замка 1012, 1024, 1045



1012

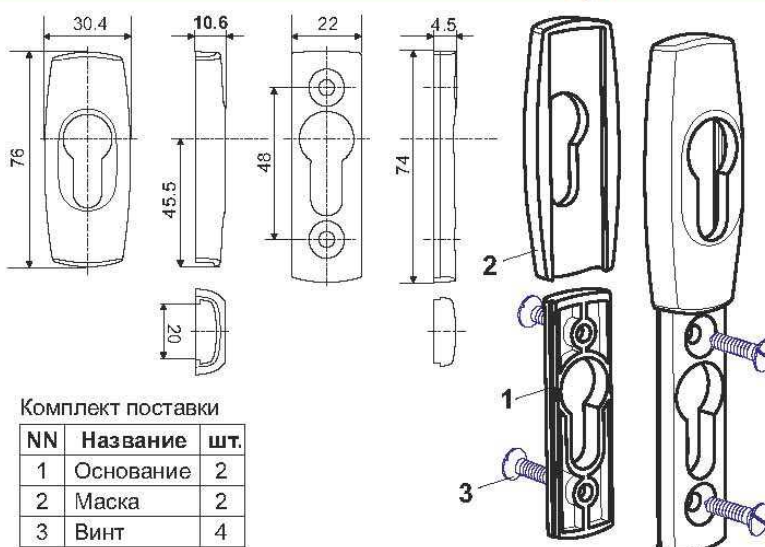
ПРИМЕНЕНИЕ.

Накладки на цилиндр замка со сдвижной маской. Сочетаются с нажимным гарнитуром 1011.

МАТЕРИАЛ.

Основание и маска: Zn Al Cu1 (ЦАМ). Изготовлены методом литья под высоким давлением.

Винты: нержавеющая сталь А2.



Комплект поставки

NN	Название	шт.
1	Основание	2
2	Маска	2
3	Винт	4



1024

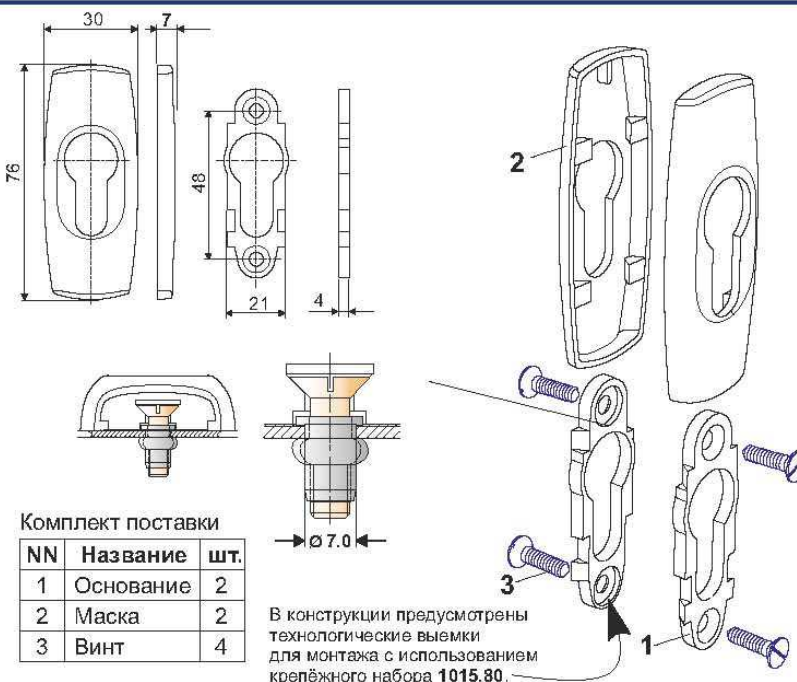
ПРИМЕНЕНИЕ.

Накладки на цилиндр замка со сдвижной маской. Сочетаются с нажимным гарнитуром 1011.

МАТЕРИАЛ.

Основание и маска: Zn Al Cu1 (ЦАМ). Изготовлены методом литья под высоким давлением.

Винты: нержавеющая сталь А2.



Комплект поставки

NN	Название	шт.
1	Основание	2
2	Маска	2
3	Винт	4



1045

ПРИМЕНЕНИЕ.

Накладки на цилиндр замка со сдвижной маской. Сочетаются с нажимным гарнитуром 1042.

МАТЕРИАЛ.

Основание и маска: Zn Al Cu1 (ЦАМ). Изготовлены методом литья под высоким давлением.

Винты: нержавеющая сталь А2.



Комплект поставки

NN	Название	шт.
1	Основание	2
2	Маска	2
3	Винт	4

КАТАЛОГ STUBLINA

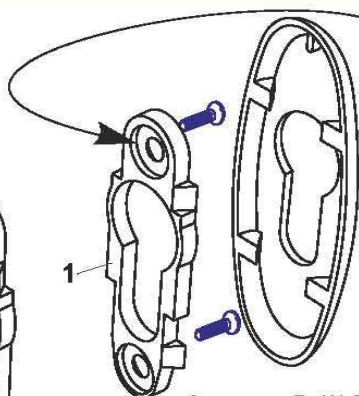
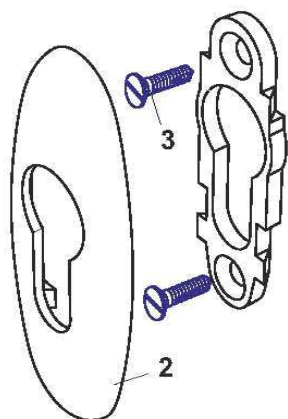
Ручки и нажимные гарнитуры

Накладки на цилиндр замка 1031.02, 1031.04



Комплект поставки

NN	Название	шт.
1	Основание	2
2	Маска	2
3	Винт	4



В конструкции предусмотрены технологические выемки для монтажа с использованием крепежного набора 1015.80.



1031.04

ПРИМЕНЕНИЕ.

Накладки на цилиндр замка со сдвижной маской. Сочетаются с нажимными гарнитурами 1023, 1028, 1032.

МАТЕРИАЛ.

Маска: Zn Al4 Cu1 (ЦАМ), нержавеющая сталь или латунь. Маска из ЦАМа изготовлена методом литья под высоким давлением.

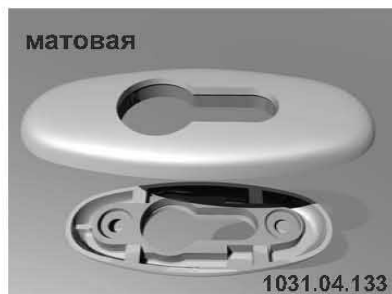
Основание: Zn Al4 Cu1 (ЦАМ). Изготовлено методом литья под высоким давлением.

Винты: нержавеющая сталь А2.

ПОКРЫТИЕ: смотрите таблицу

Материал	Покрытие	Код покрытия	
Zn Al4 Cu1 (ЦАМ)	Электростатическая покраска по RAL	310, 313, 315, 350, 360 и тл.	
Нержавеющая сталь	Полировка	132	
	Матирование	133	
Латунь	Хромирование	Глянцевая	525
		Чернёная	527

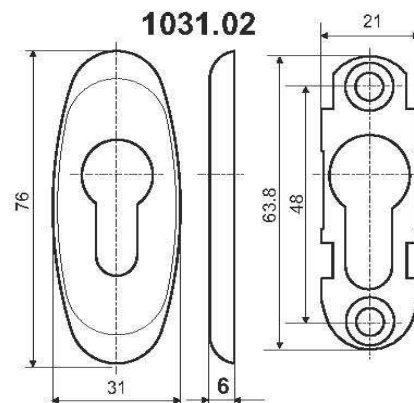
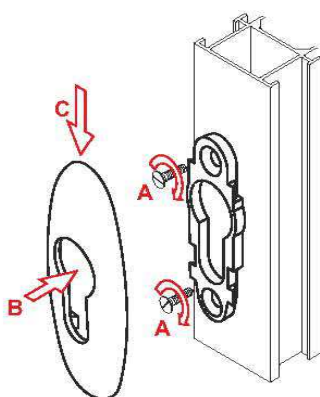
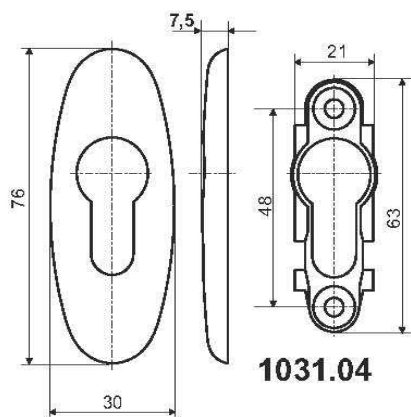
Нержавеющая сталь



Латунь хромированная



Латунь хромированная



КАТАЛОГ STUBLINA

Ручки и нажимные гарнитуры

Ручки дверные накладные 1017, 1018, 1019



1017

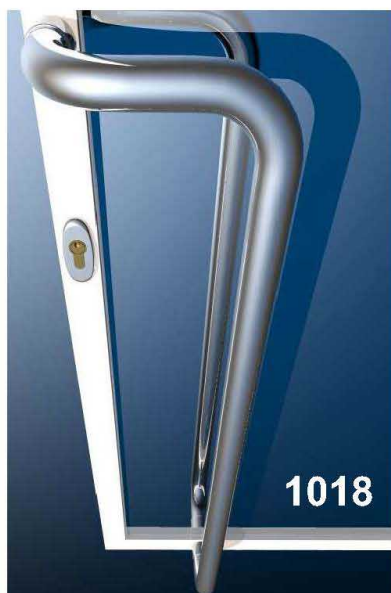
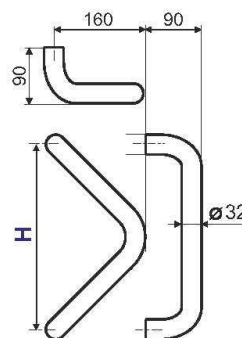
ПРИМЕНЕНИЕ. Ручки накладные для дверей из стали, алюминия и ПВХ.
МАТЕРИАЛ. Ручка: труба из силумина (Al Si) или из нержавеющей стали.

Крепёжный набор:
Zn Al4 Cu1 (ЦАМ).

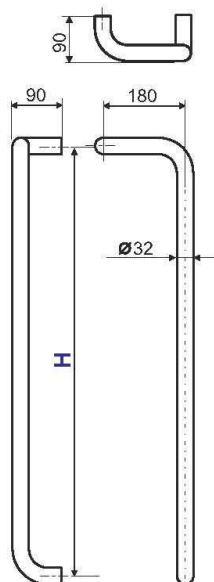
Винты и шпильки: сталь.
УСИЛИЕ НА РУЧКУ: 81-85 Н
ПОКРЫТИЕ -
смотрите таблицу.

Материал	Покрытие
Al Si (силумин)	Электростатическая покраска по RAL
Нержавеющая сталь	Полировка - код покрытия 132
	Матирование - код покрытия 133

Артикул	Н, мм
1017.00	300
1017.10	350



1018



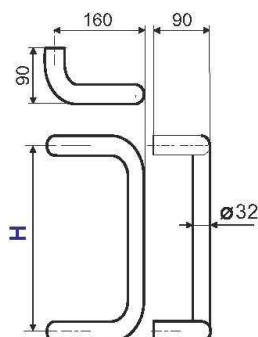
Артикул	Н, мм
1018.00	950
1018.10	на заказ



Варианты установки для 1018

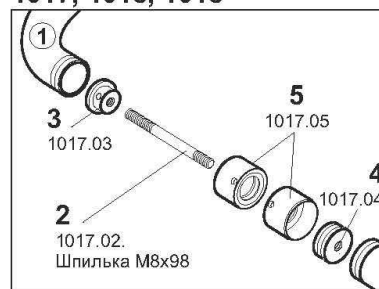


1019



Артикул	Н, мм
1019.00	300
1019.10	350

Крепёжный набор для 1017, 1018, 1019



Комплект поставки

NN	Название	шт.
1	Ручка	2
2	Шпилька	2
3	Втулка	2
4	Вкладыш	4
5	Гильза	4

КАТАЛОГ STUBLINA

Ручки и нажимные гарнитуры

Ручки дверные накладные литые 1020, 1027, 1038



ПРИМЕНЕНИЕ. Ручки накладные для дверей из стали, алюминия и ПВХ.

МАТЕРИАЛ.

Ручка: Al Si (силумин), изготовлена методом литья под высоким давлением.

Крепёжный набор: Zn Al4 Cu1 (ЦАМ).

Шпильки: сталь.

УСИЛИЕ НА РУЧКУ: 81-85 Н

Размеры шпильки зависят от ширины профиля. Длина шпильки определяется по формуле:

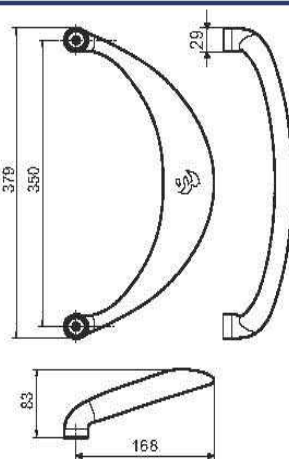
$$L=44+D \text{ (мм)},$$

где L – длина шпильки, D – ширина профиля.

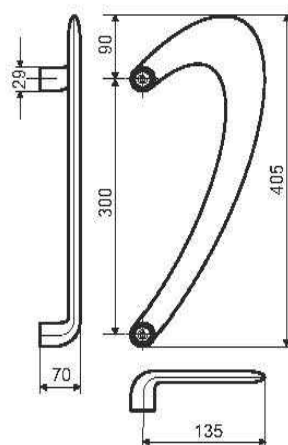
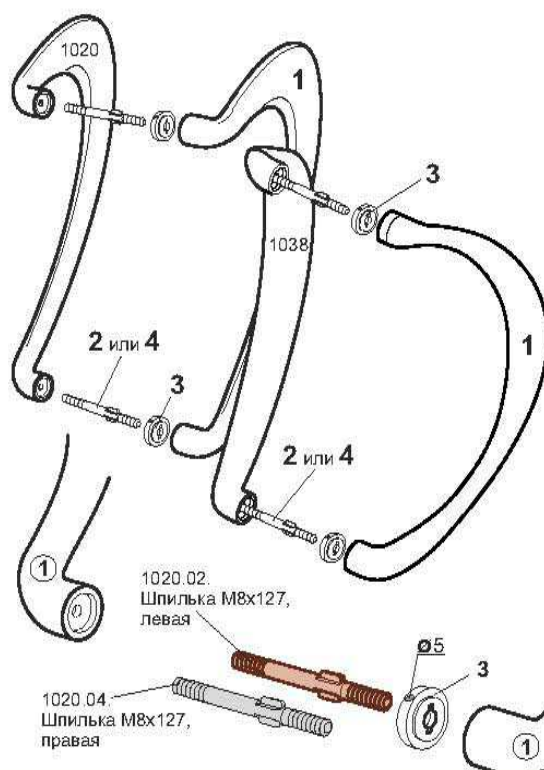
Шпильку необходимо укорачивать с той стороны, где резьба длиннее.

Для левых дверей пользоваться коричневыми шпильками с левой резьбой, на короткой стороне.

Для правых дверей – серебристыми шпильками с правой резьбой, на короткой стороне.



1038



1020

Комплект поставки

NN	Название	шт.
1	Ручка	2
2	Шпилька левая	2
3	Диск 29x10	2
4	Шпилька правая	2

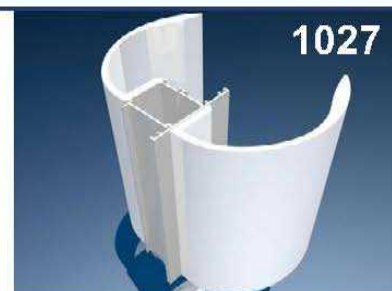
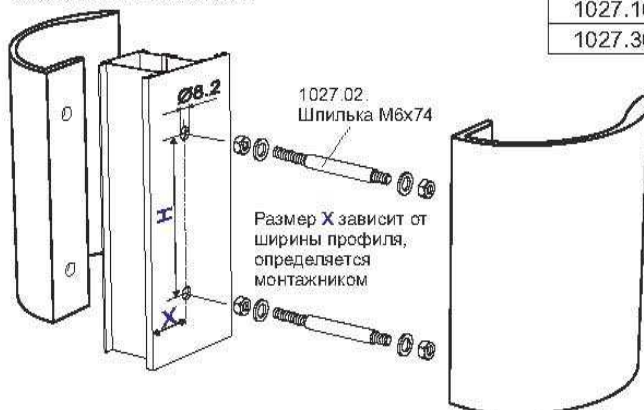
ПРИМЕНЕНИЕ. Ручки накладные для всех типов дверей.

МАТЕРИАЛ. Ручка: Al Si (силумин), изготовлена методом литья под высоким давлением.

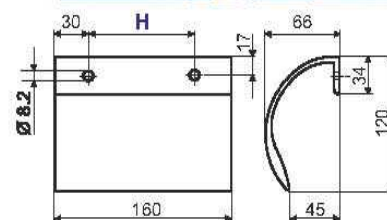
Гайки, шайбы и шпильки: сталь.

УСИЛИЕ НА РУЧКУ: 81-85 Н

Артикул	H, мм
1027.00	100
1027.10	250
1027.30	на заказ



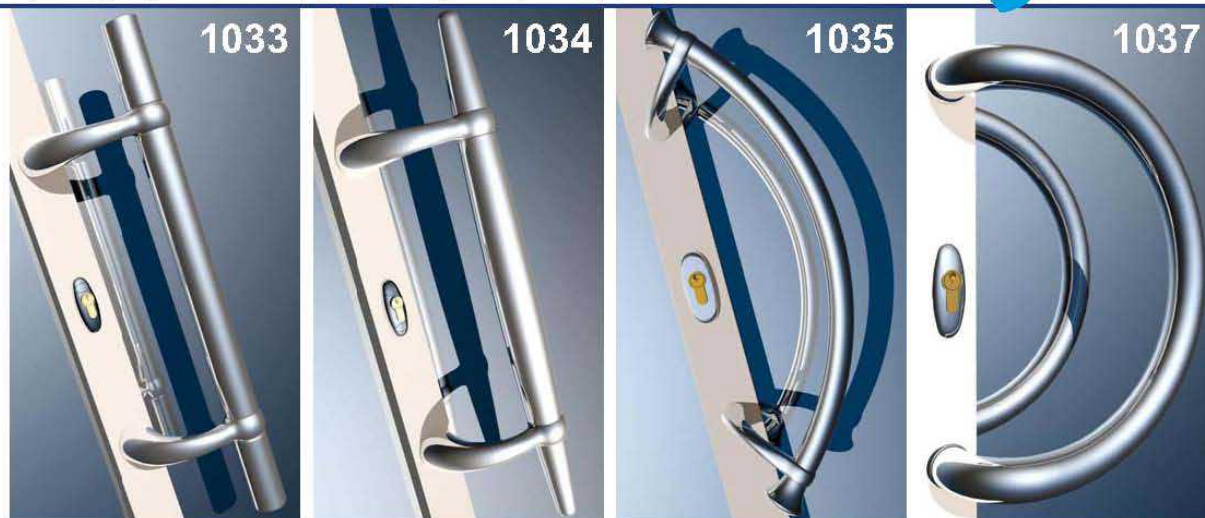
1027



КАТАЛОГ STUBLINA

Ручки и нажимные гарнитуры

Ручки дверные накладные 1033, 1034, 1035, 1037



Артикул	H, мм
1033.10, 1034.10	200
1033.20, 1034.20	250
1033.30, 1034.30	300

ПРИМЕНЕНИЕ.

Ручки накладные для дверей из алюминия, стали и ПВХ.

МАТЕРИАЛ.

Ручка: трубы и прутки из нержавеющей стали.

Крепёжный набор: Zn Al4 Cu1 (ЦАМ).

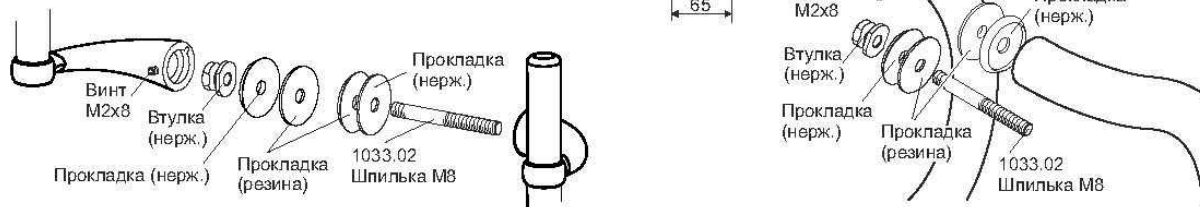
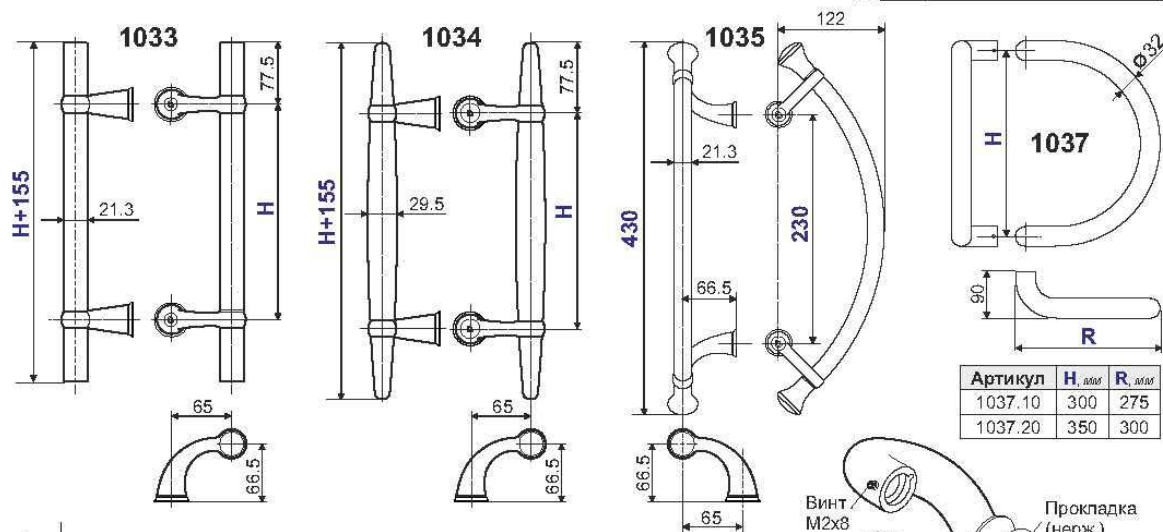
Втулки, прокладки и шпильки: нержавеющая сталь А2.

УСИЛИЕ НА РУЧКУ: 81-85 Н

ПОКРЫТИЕ: полировка или матирование.

Комплект поставки

NN	Название	шт.
1	Ручка	2
2	Шпилька М8х113	2
3	Втулка (нерж.)	2
4	Прокладка (нерж.)	4
5	Прокладка (резина)	4
6	Винт М5х8	2

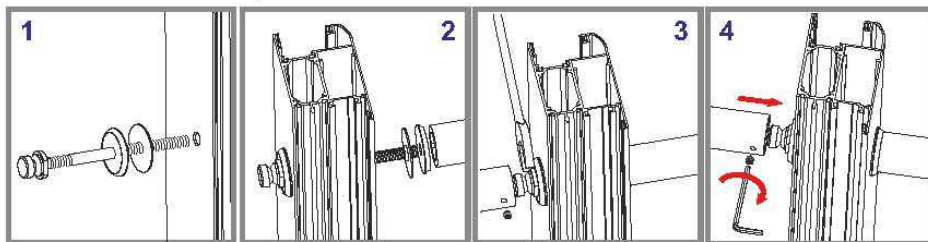


Необходимая длина шпильки 1033.02 зависит от ширины профиля, определяется по формуле:

$$L = 32 + D \text{ (мм)},$$

где L – длина шпильки,
 D – ширина профиля.

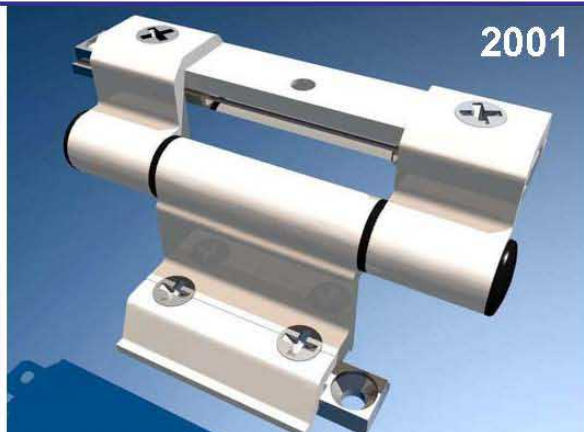
Шпильку необходимо укорачивать с той стороны, где длиннее резьба.



КАТАЛОГ STUBLINA

Петли для окон и дверей

Петли оконные 2001, 2002



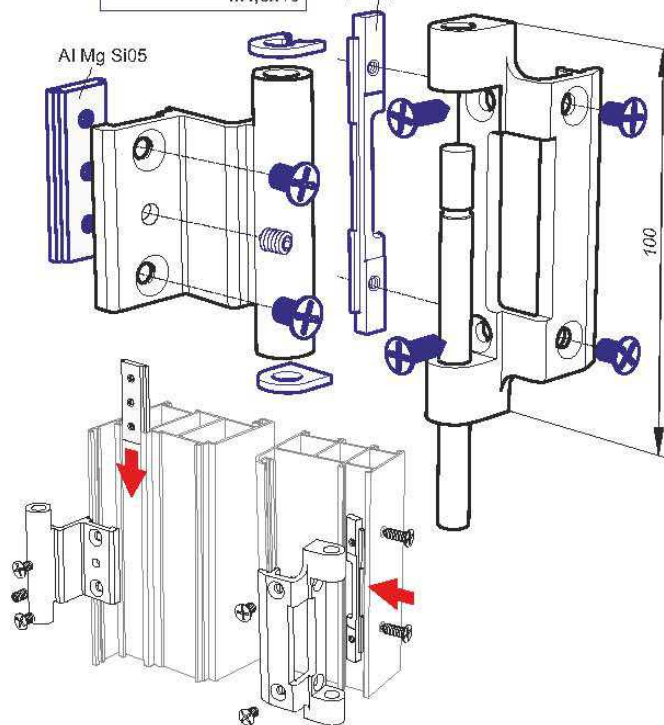
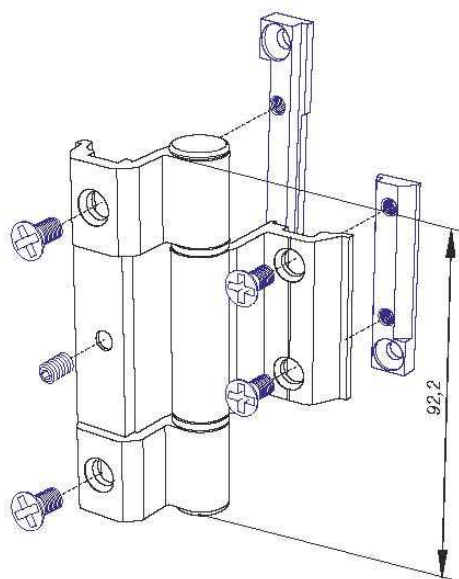
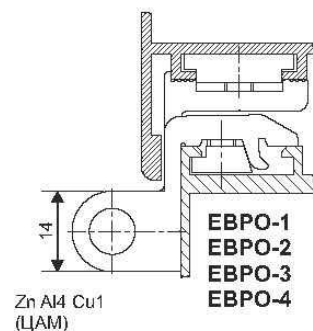
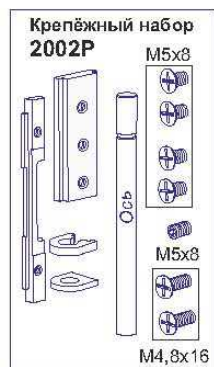
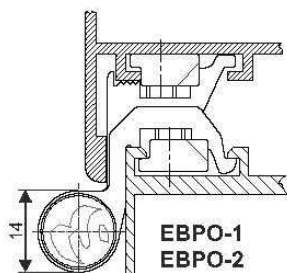
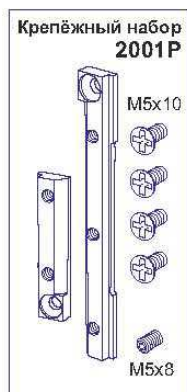
2001



2002

ПРИМЕНЕНИЕ. Для всех типов поворотных створок из алюминиевого профиля для монтажа в европаз EBPO-1, EBPO-2.
МАТЕРИАЛ. Петля: Al Mg Si05.
 Крепёжные планки: Zn Al Cu1 (ЦАМ).
 Ось: оцинкованная сталь.
 Прокладка, заглушка: полиамид 6.6.
 Винты: нержавеющая сталь A2.
МАКСИМАЛЬНАЯ НАГРУЗКА: две петли - 90 кг, три петли - 100 кг.

ПРИМЕНЕНИЕ. Для всех типов поворотных створок из алюминиевого профиля для монтажа в европаз EBPO-1, EBPO-3, EBPO-4.
МАТЕРИАЛ. Петля: Al Mg Si05.
 Крепёжные планки: Al Mg Si05 и Zn Al Cu1 (ЦАМ).
 Ось: оцинкованная сталь.
 Прокладка, стопорное кольцо: полиамид 6.6.
 Винты: нержавеющая сталь A2.
МАКСИМАЛЬНАЯ НАГРУЗКА: две петли - 90 кг, три петли - 100 кг.



Петли для окон и дверей

Петли оконные 2003, 2011



2003



2011

ПРИМЕНЕНИЕ. Для всех типов поворотных створок из алюминиевого профиля для монтажа в европаз ЕВРО-1

МАТЕРИАЛ. Петля: Al Mg Si05.
Крепёжные планки: оцинкованная сталь.

Ось: оцинкованная сталь.

Винты: нержавеющая сталь А2.

МАКСИМАЛЬНАЯ НАГРУЗКА: две петли - 80 кг, три петли - 95 кг.

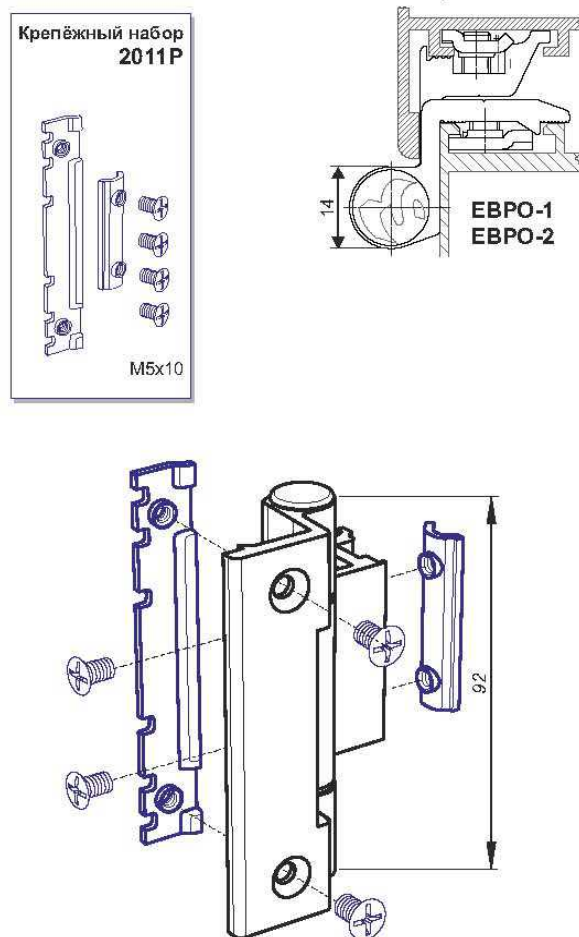
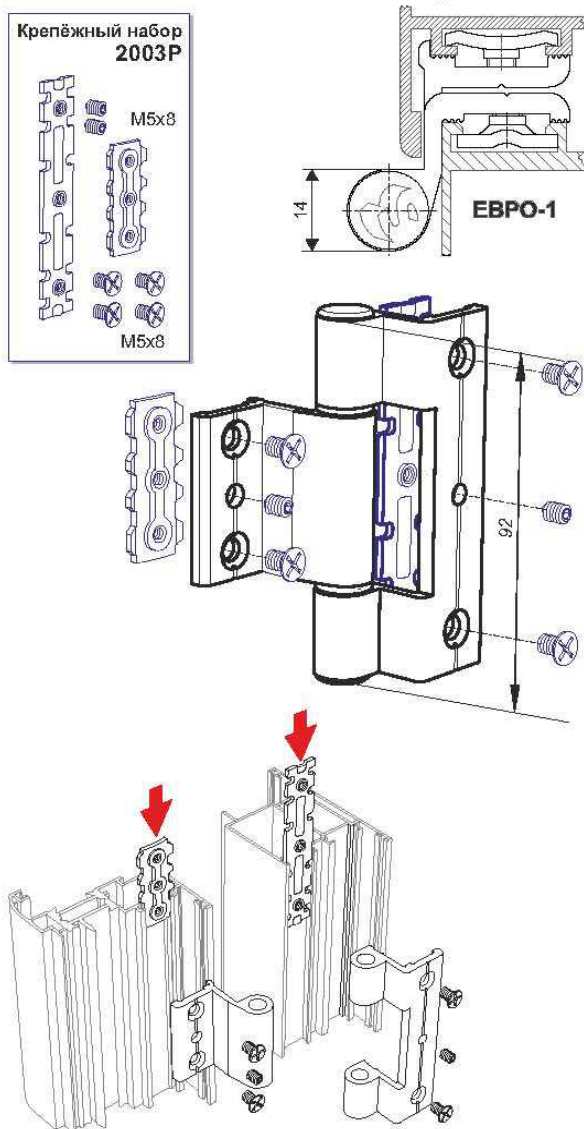
ПРИМЕНЕНИЕ. Для всех типов поворотных створок из алюминиевого профиля для монтажа в европаз ЕВРО-1, ЕВРО-2.

МАТЕРИАЛ. Петля: Al Mg Si05.
Крепёжные планки: нержавеющая сталь.

Ось: оцинкованная сталь.

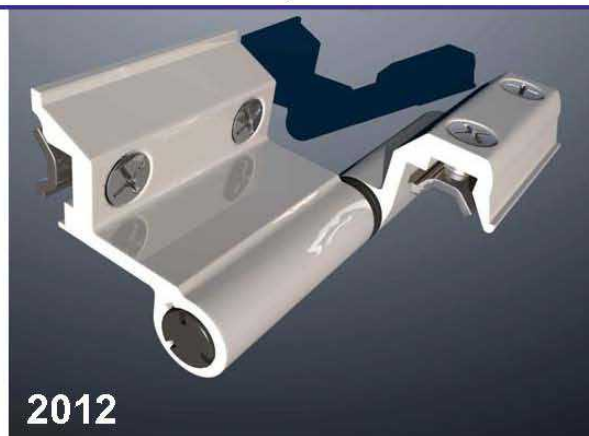
Винты: нержавеющая сталь А2.

МАКСИМАЛЬНАЯ НАГРУЗКА: две петли - 85 кг, три петли - 90 кг.



Петли для окон и дверей

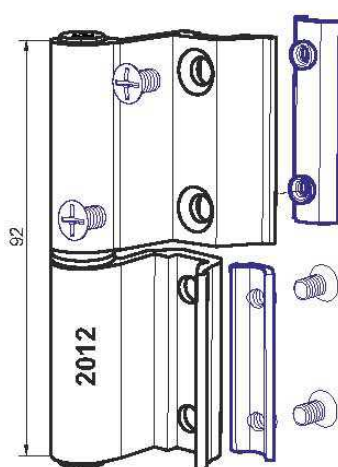
Петли оконные 2012, 2013



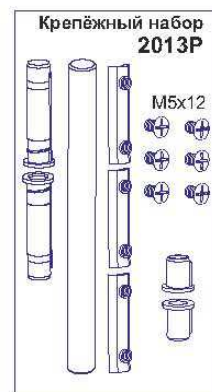
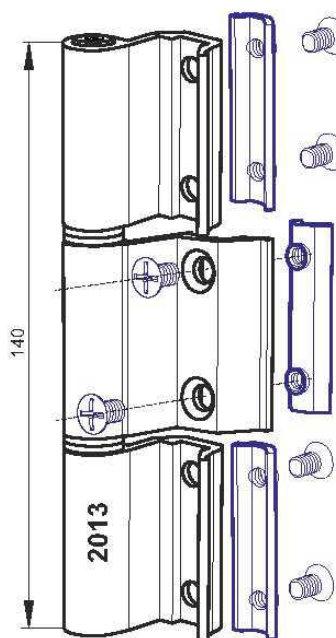
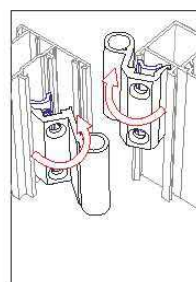
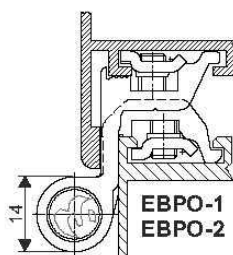
2012



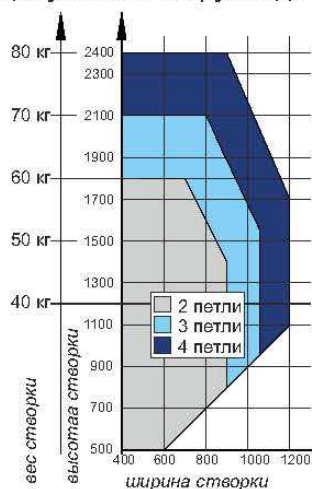
2013



ПРИМЕНЕНИЕ Для всех типов поворотных створок из алюминиевого профиля для монтажа в европаз ЕВРО-1, ЕВРО-2.
МАТЕРИАЛ. Петля: Al Mg Si05.
Крепёжные планки: нержавеющая сталь.
Ось: оцинкованная сталь.
Втулки: полиамид 6.6.
Винты: нержавеющая сталь А2.
МАКСИМАЛЬНАЯ НАГРУЗКА.
Для 2012: две петли - 75 кг, три петли - 80 кг.
Для 2013: две петли - 85 кг, три петли - 95 кг.



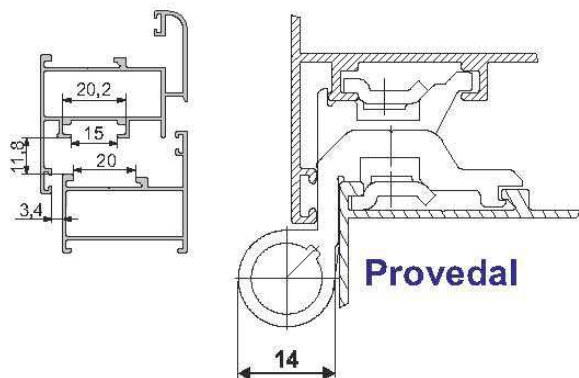
Допустимая нагрузка для 2012



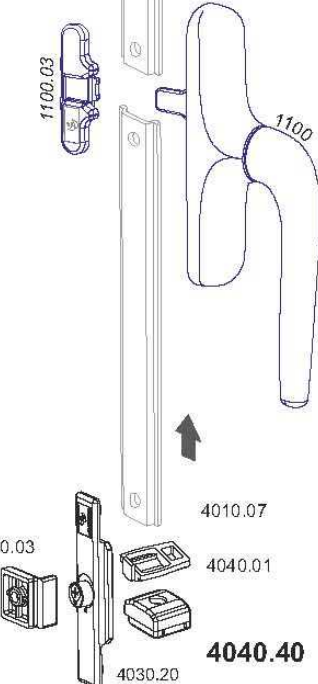
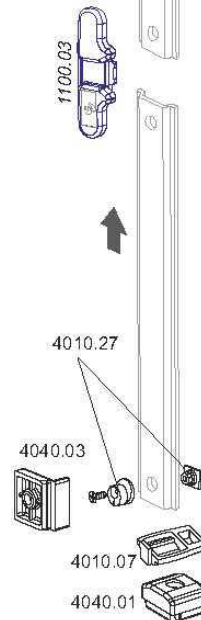
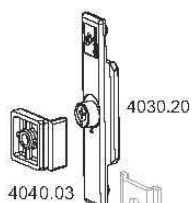
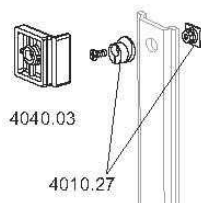
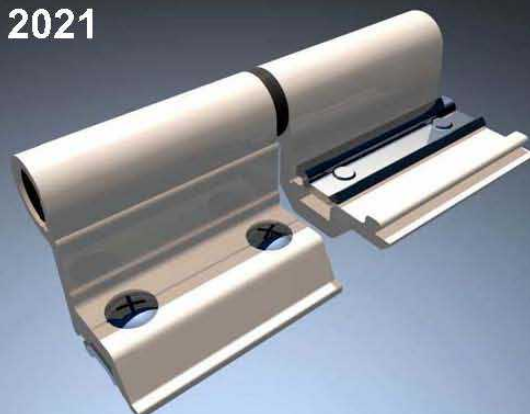
КАТАЛОГ STUBLINA

Петли для окон и дверей

Петля оконная 2021 для профиля Provedal



2021



4040.10



4010.07

4040.01

4040.40

4030.20

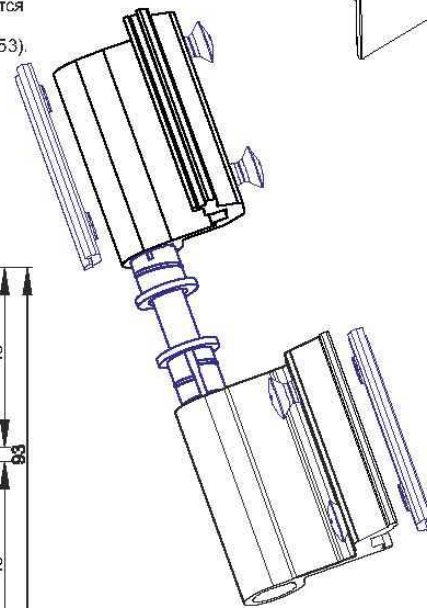
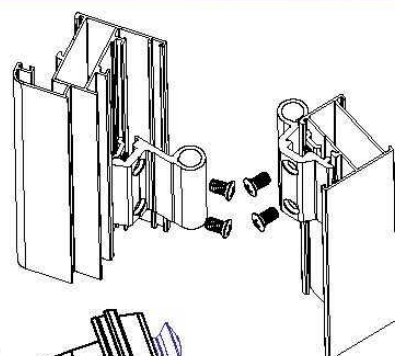
ПРИМЕНЕНИЕ.

Для поворотных створок из алюминиевого профиля системы **PROVEDAL**.

МАТЕРИАЛ.

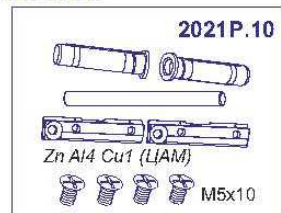
Петля: Al Mg Si05.
Крепёжные планки:
 для 2021.00 - нержавеющая сталь,
 для 2021.10 - Zn Al4 Cu1 (LlAM);
Ось: оцинкованная сталь.
Втулки: полиамид 6.6.
Винты: нержавеющая сталь A2.
МАКСИМАЛЬНАЯ НАГРУЗКА.
 Две петли - 75 кг, три петли - 80 кг.

Петлю 2021.00 (или 2021.10) рекомендуется монтировать в комплекте с гарнитурой 4040.10 или 4040.40 (смотрите страницу 53).



2021.00 - петля с крепёжным набором 2021P.00
 2021.10 - петля с крепёжным набором 2021P.10

Крепёжные наборы:



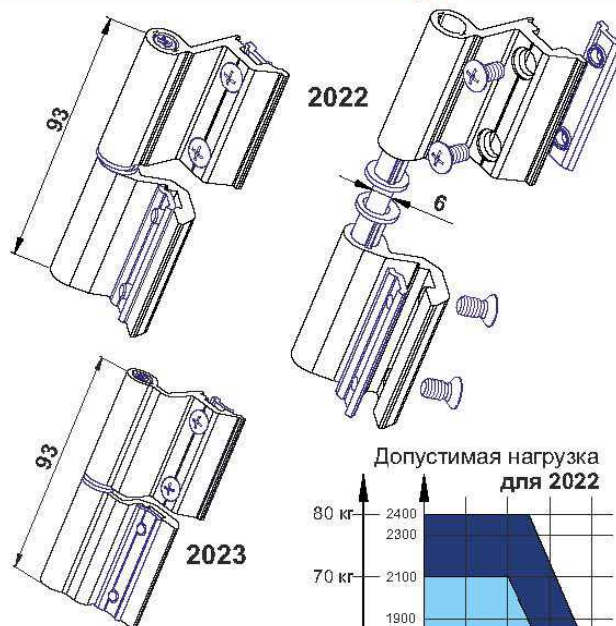
КАТАЛОГ STUBLINA

Петли для окон и дверей

Петли оконные с регулируемым зазором 2022, 2023



2022



ПРИМЕНЕНИЕ

Для всех типов поворотных створок из алюминиевого профиля для монтажа в европаз ЕВРО-1, ЕВРО-2, ЕВРО-3, ЕВРО-4.

✓ Петля 2023 разработана для профиля Авангард. Конструктивно она монтируется в европаз, но производитель не рекомендует монтаж 2023 в европаз, так как повышается риск деформации.

Регулировка зазора с помощью втулки-эксцентрика.

МАТЕРИАЛ. Петля: Al Mg Si05.

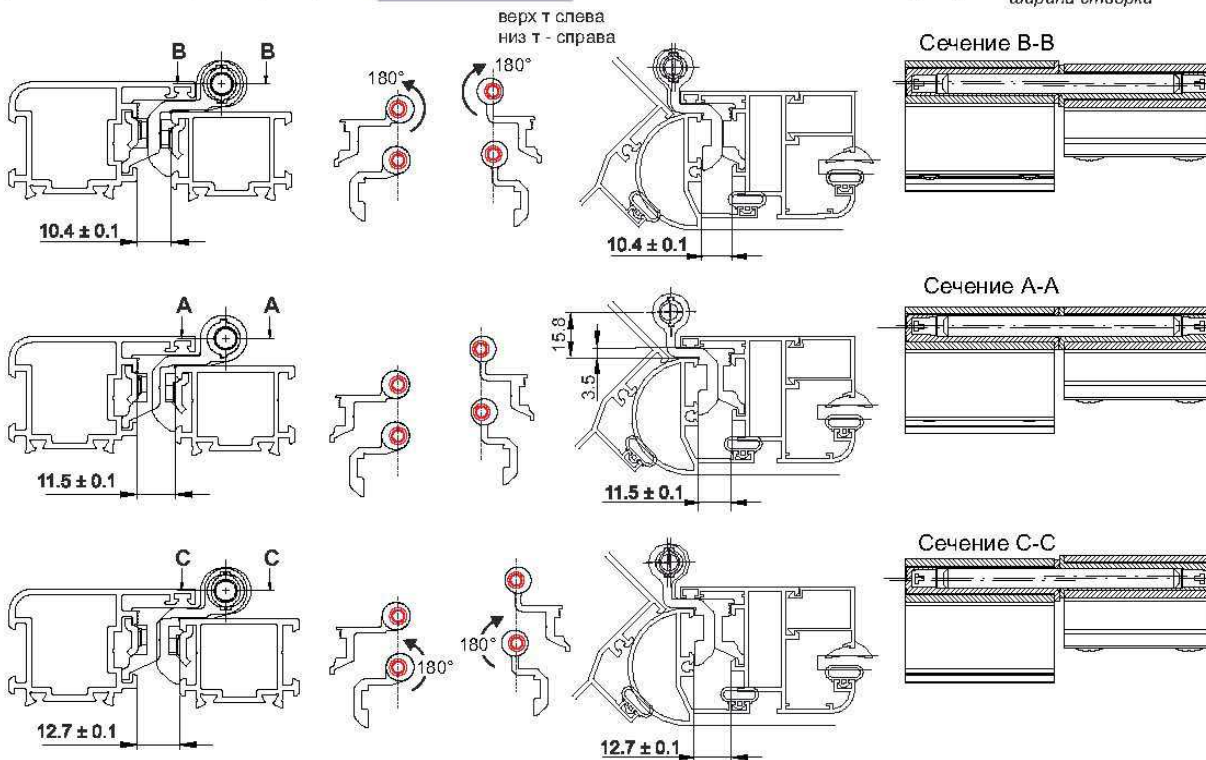
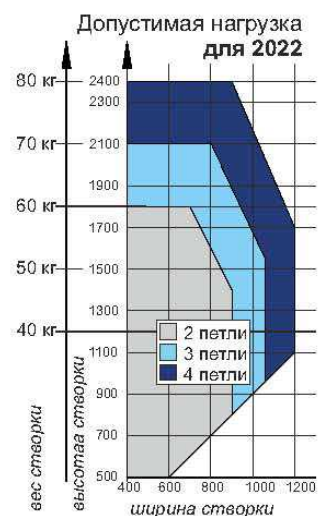
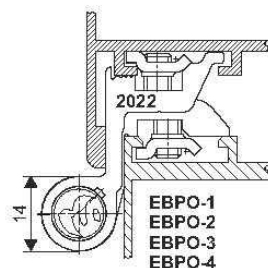
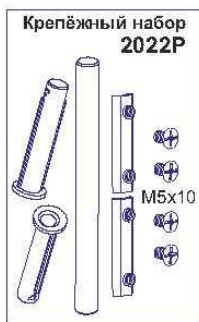
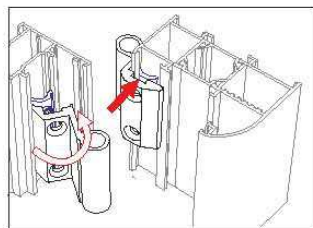
Крепёжные планки: нержавеющая сталь.

Ось: оцинкованная сталь.

Втулки: полиамид 6.6.

Винты: нержавеющая сталь А2.

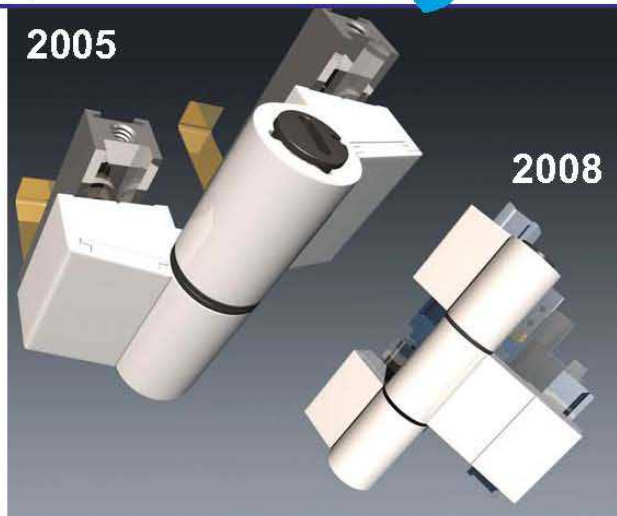
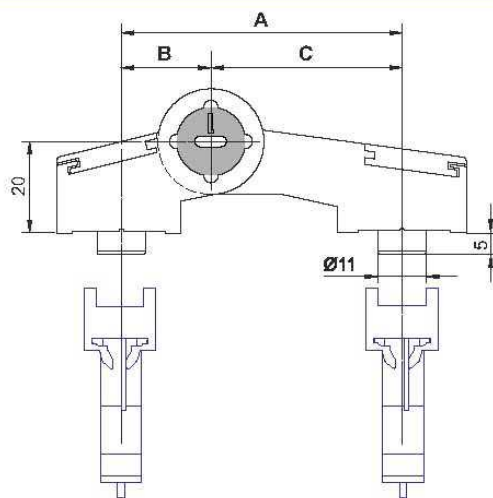
МАКСИМАЛЬНАЯ НАГРУЗКА:
две петли - 75 кг, три петли - 80 кг.



КАТАЛОГ STUBLINA

Петли для окон и дверей

Петли дверные накладные 2005, 2008, 2009, 2010



Артикул	A, мм	B, мм	C, мм
2005	61	19,5	41,5
2008	61	19,5	41,5
2009	39	19,5	19,5
2010	83	41,5	41,5

ПРИМЕНЕНИЕ.

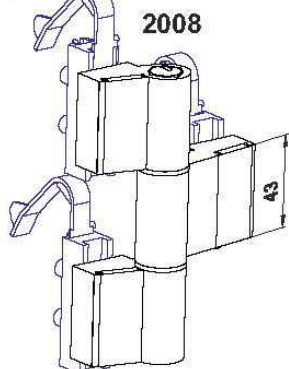
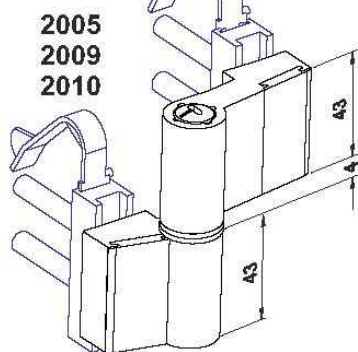
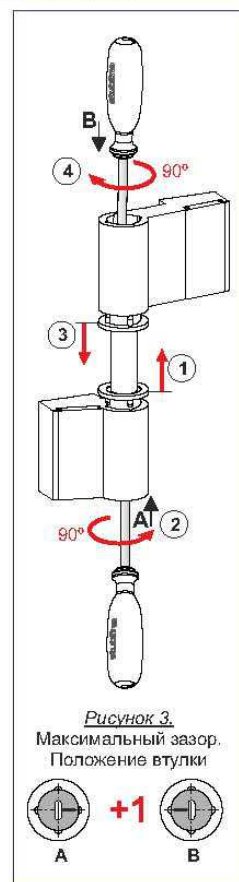
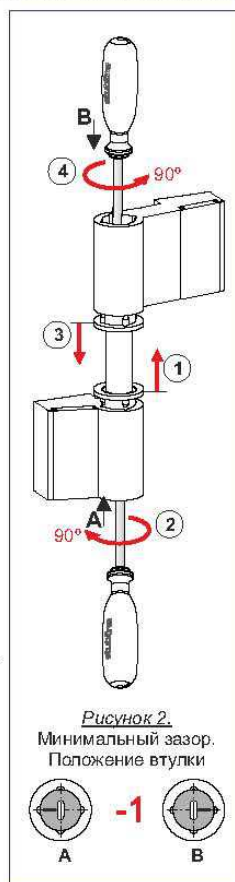
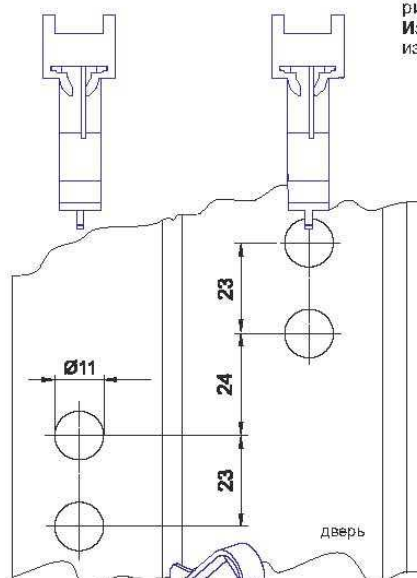
Для всех типов поворотных створок из алюминиевого профиля. Для внешнего монтажа.
МАТЕРИАЛ. Петля: Al Mg Si05. Изготовлена из экструдированного алюминиевого профиля.
Крепёжные планки: Al Mg Si05. **Втулка:** полиамид 6.6. **Ось:** оцинкованная сталь.
Винты: нержавеющая сталь A2.

МАКСИМАЛЬНАЯ НАГРУЗКА. Для 2005, 2009, 2010: две петли - 120 кг, три петли - 140 кг. Для 2008: две петли - 140 кг, три петли - 160 кг.

Регулируется в двух направлениях. Установки пошаговые и зависимые. Петли поставляются в исходном положении «0». На рисунке 1 указано положение втулок оси в основе и крыле петли. Нулевое положение соответствует номинальному зазору между дверью и рамой.

Горизонтальная регулировка зазора в плоскости двери: $\pm 1,0$ мм. Снять дверь с рамы. Выдвинуть втулки оси на 6-7 мм из основы и крыла петли. Повернуть втулки на 90° в направлениях, указанных на рисунках 2 и 3. Для уменьшения зазора - рисунок 2, для увеличения зазора - рисунок 3. Вернуть втулки в основу и крыло петли по оси, и навесить дверь на раму.

Изменение прижима: $\pm 0,5$ мм. При регулировке зазора между дверью и рамой происходит изменение прижима и давления на резиновый уплотнитель (максимально $\pm 0,5$ мм).

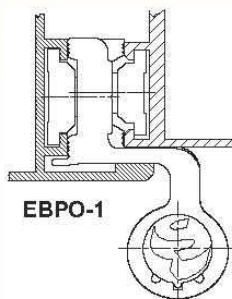


Петли для окон и дверей

Петля дверная 2004



2004



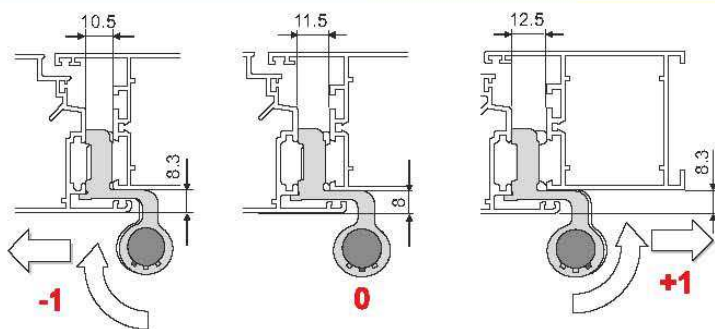
EPVO-1

ПРИМЕНЕНИЕ.

Для всех типов поворотных створок из алюминиевого профиля для монтажа в европаз EPVO-1

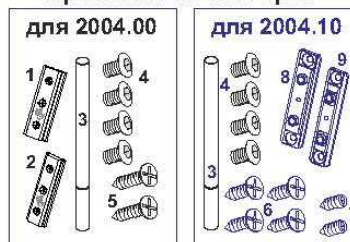
МАТЕРИАЛ.

Петля: Al Mg Si05.
Крепёжные планки: Al Mg Si05 или Zn Al4 Cu1 (ЦАМ).
Ось: нержавеющая сталь.
Заглушки: полиамид 6.6.
Винты: нержавеющая сталь А2.
ДОПУСТИМАЯ НАГРУЗКА - смотрите таблицу внизу страницы.



Для регулировки петли необходимо снять дверь с петель и переставить втулку

Крепёжные наборы



1; 2 - крепёжные планки из алюминиевого профиля (Al Mg Si05);
3 - ось;
4 - винт M6x13;
5 - винт M4.8x25;
6 - винт M4.8x16;
7 - винт M5x8;
8; 9 - крепёжные планки из ЦАМа (Zn Al4 Cu1).

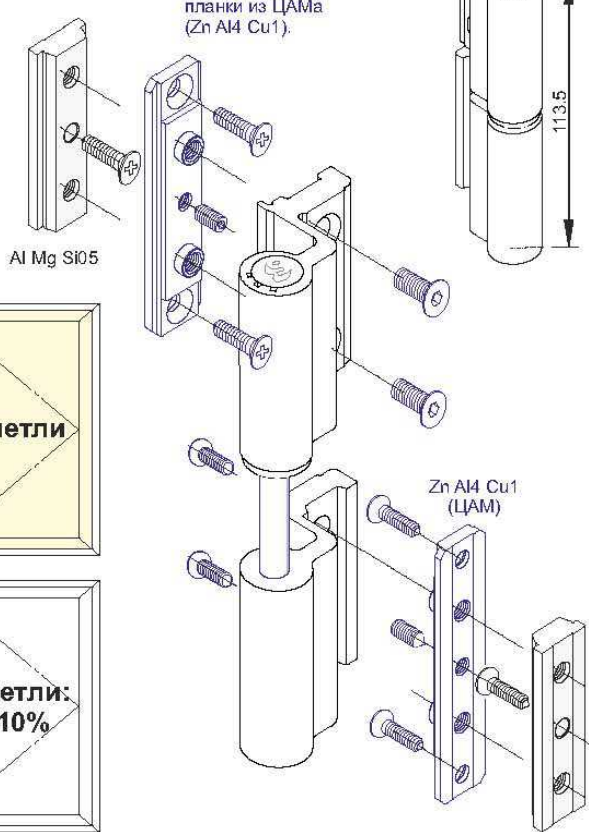
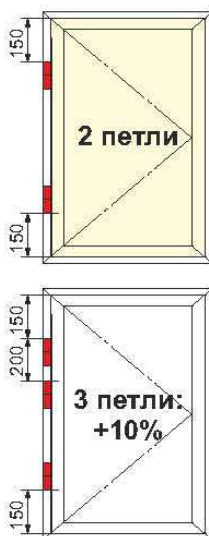
Допустимая нагрузка на створку при монтаже с двумя петлями

Вес створки (кг):

- эксплуатация в общественных помещениях, промышленных зданиях и т.п.
- эксплуатация в домашних условиях.

При монтаже с тремя петлями допустимая нагрузка увеличивается на 10%

2800	80	90	80	90	80	90	80	90	80	90	80	90	80	90	72	81	64	72	60	56	63
2700	80	90	80	90	80	90	80	90	80	90	80	90	80	90	80	77	68	60	56	62	59
2600	80	90	80	90	80	90	80	90	80	90	80	90	80	90	72	81	64	72	60	52	51
2500	80	90	80	90	80	90	80	90	80	90	80	90	80	90	68	77	68	63	59	49	57
2400	80	90	80	90	80	90	80	90	80	90	80	90	72	81	64	72	65	59	56	48	54
2300	80	90	80	90	80	90	80	90	80	90	80	90	66	74	66	63	57	54	47	47	53
2200	80	90	80	90	80	90	80	90	80	90	72	81	64	72	63	59	56	52	46	44	50
2100	80	90	80	90	80	90	80	90	80	90	66	74	65	59	56	52	46	44	42	42	47
2000	80	90	80	90	80	90	80	90	80	90	72	81	70	63	56	54	51	47	40	40	45
1900	80	90	80	90	80	90	80	90	80	90	64	72	63	59	54	50	47	46	46	46	45
1800	80	90	80	90	80	90	80	90	80	90	72	81	66	59	54	52	47	45	42	42	45
1700	80	90	80	90	80	90	80	90	80	90	64	72	63	57	52	50	47	45	40	40	45
1600	80	90	80	90	80	90	80	90	80	90	66	74	65	59	54	50	47	45	40	40	45
1500	80	90	80	90	80	90	80	90	80	90	63	71	64	58	54	49	47	45	40	40	45
1400	80	90	80	90	80	90	80	90	80	90	61	69	62	56	52	47	45	40	40	40	45
1300	80	90	80	90	80	90	80	90	80	90	61	69	62	56	52	47	45	40	40	40	45



Петли для окон и дверей

Петля дверная 2006



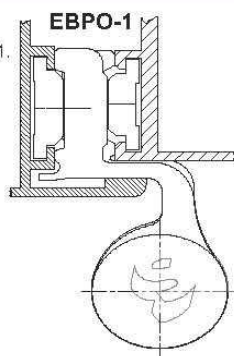
ПРИМЕНЕНИЕ. Для всех типов поворотных створок из алюминиевого профиля для монтажа в европаз ЕВРО-1.
 ✓ Регулировка зазора после установки.

МАТЕРИАЛ.

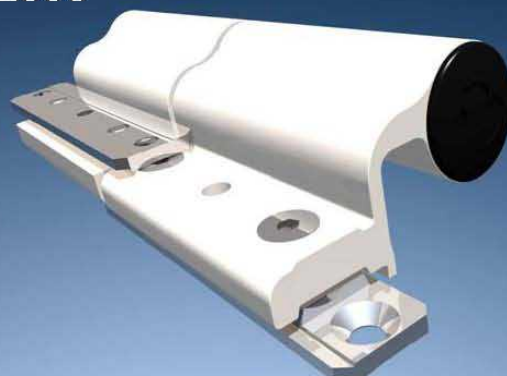
Петля: Al Mg Si05.
Крепёжные планки: Al Mg Si05 или Zn Al4 Cu1 (ЦАМ).
Ось: нержавеющая сталь.
Заглушки: полиамид 6.6.

Винты: нержавеющая сталь А2.

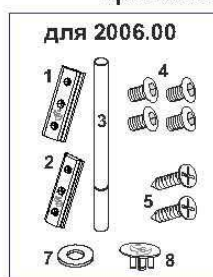
ДОПУСТИМАЯ НАГРУЗКА - смотрите таблицу внизу страницы.



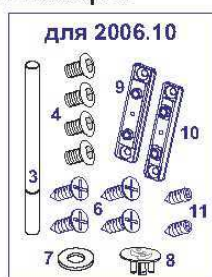
2006



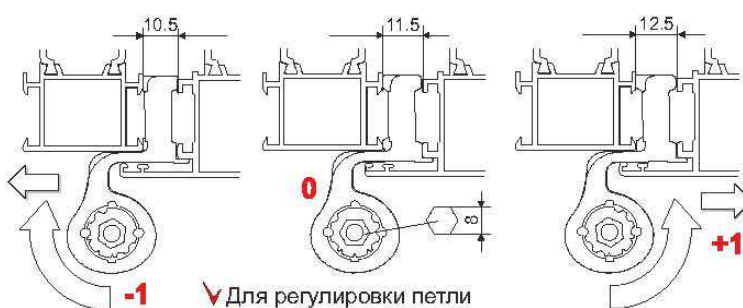
Крепежные наборы



1; 2 - крепежные планки из алюминиевого профиля (Al Mg Si05);
 3 - ось;
 4 - винт M6x13;
 5 - винт M4.8x25;



6 - винт M4.8x16;
 7 - прокладка;
 8 - заглушка;
 9; 10 - крепежные планки из ЦАМа (Zn Al4 Cu1)
 11 - винт M5x8.



✓ Для регулировки петли демонтаж двери не требуется

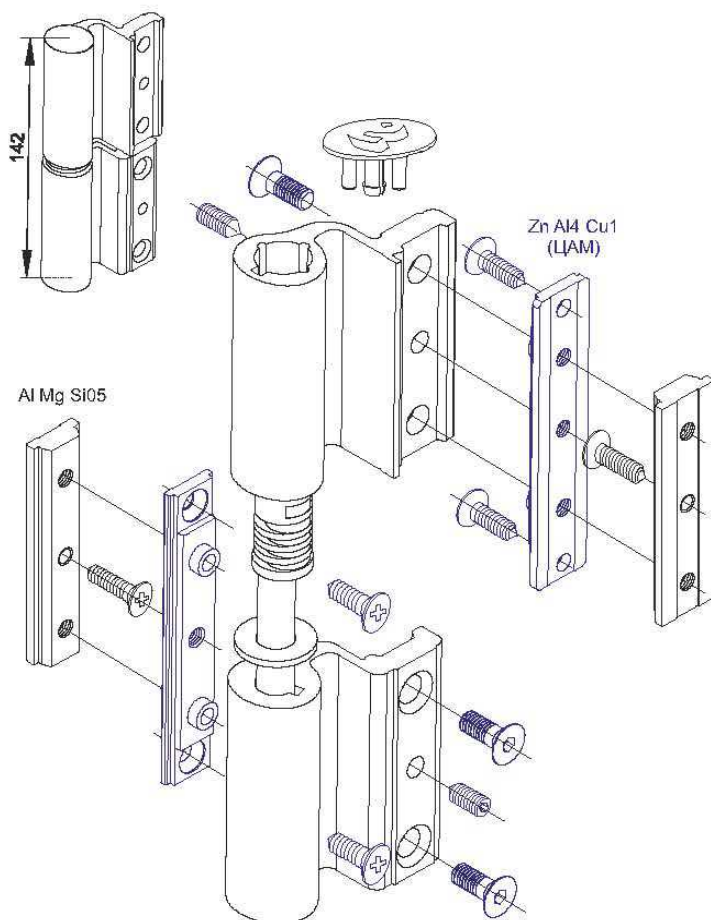
Допустимая нагрузка на створку при монтаже с двумя петлями

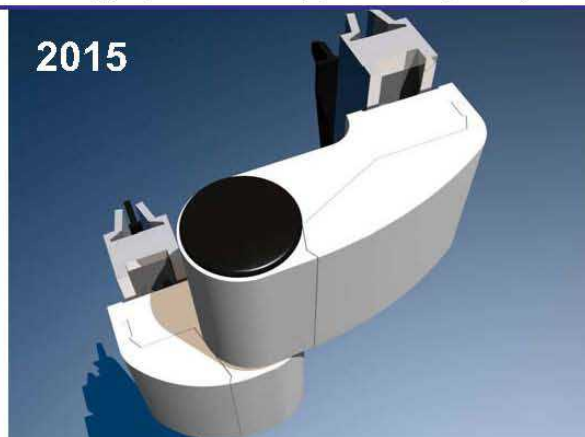
Вес створки (кг):

- ✦ эксплуатация в общественных помещениях, промышленных зданиях и т.п.
- ✧ эксплуатация в домашних условиях.

При монтаже с тремя петлями допустимая нагрузка увеличивается на 10%

высота створки, мм	2800	90	90	90	90	90	90	90	90	90	90	80	71	67	62
		100	100	100	100	100	100	100	100	90	90	76	67	62	58
	2700	90	90	90	90	90	90	90	90	90	90	76	67	62	58
		100	100	100	100	100	100	100	100	100	86	76	70	66	
	2600	90	90	90	90	90	90	90	90	90	80	71	67	58	57
		100	100	100	100	100	100	100	100	86	76	70	66	63	
	2500	90	90	90	90	90	90	90	90	90	76	67	62	58	55
		100	100	100	100	100	100	100	100	86	76	70	66	61	
	2400	90	90	90	90	90	90	90	90	90	80	71	65	58	54
		100	100	100	100	100	100	100	90	80	72	66	62	60	
	2300	90	90	90	90	90	90	90	74	67	62	57	54	52	
		100	100	100	100	100	100	82	76	70	64	60	59		
	2200	90	90	90	90	90	90	80	71	62	58	56	51	49	
		100	100	100	100	100	90	80	70	66	62	58	56		
	2100	90	90	90	90	90	74	65	58	56	51	49	47		
		100	100	100	100	100	82	72	66	62	58	56	52		
2000	90	90	90	90	90	69	62	56	54	50	47	45			
	100	100	100	100	90	78	70	62	60	57	52	50			
1900	90	90	90	90	71	62	58	54	49	47	45				
	100	100	100	100	90	70	66	60	56	52	50				
1800	90	90	90	80	67	58	54	51	49	47	45				
	100	100	100	90	76	66	60	58	56	52	50				
1700	90	90	90	71	62	57	51	49	47	45					
	100	100	100	80	70	64	58	56	52	50					
1600	90	90	76	65	58	54	49	47	45						
	100	100	85	72	66	60	56	52	50						
1500	90	90	70	58	54	50	48	45							
	100	100	79	66	60	57	53	50							
1400	90	76	62	56	51	47	45								
	100	86	70	62	58	52	50								
1300	90	68	58	54	49	45									
	100	75	66	60	55	50									
	700														
	800														
	900														
	1000														
	1100														
	1200														
	1300														
	1400														
	1500														
	1600														
	1700														
	1800														





2015

ПРИМЕНЕНИЕ.

Для всех типов поворотных створок из алюминиевого профиля. Для внешнего монтажа.

МАТЕРИАЛ.

Петля: Al Mg Si05. Изготовлена из экструдированного алюминия.

Крепёжные планки: Al Mg Si05.

Втулки: полиамид 6.6. **Ось:** сталь. **Винты:** нержавеющая сталь A2.

МАКСИМАЛЬНАЯ НАГРУЗКА: две петли - 130 кг, три петли - 160 кг.

Регулируется в двух направлениях. Регулировка петли выполняется без демонтажа двери. Установки пошаговые и зависимые. Петли поставляются в исходном положении «0». На рисунке 1 указано положение втулок оси в основе и крыле петли. Нулевое положение соответствует номинальному зазору между дверью и рамой.

Горизонтальная регулировка зазора в плоскости двери: ± 2,0 мм.

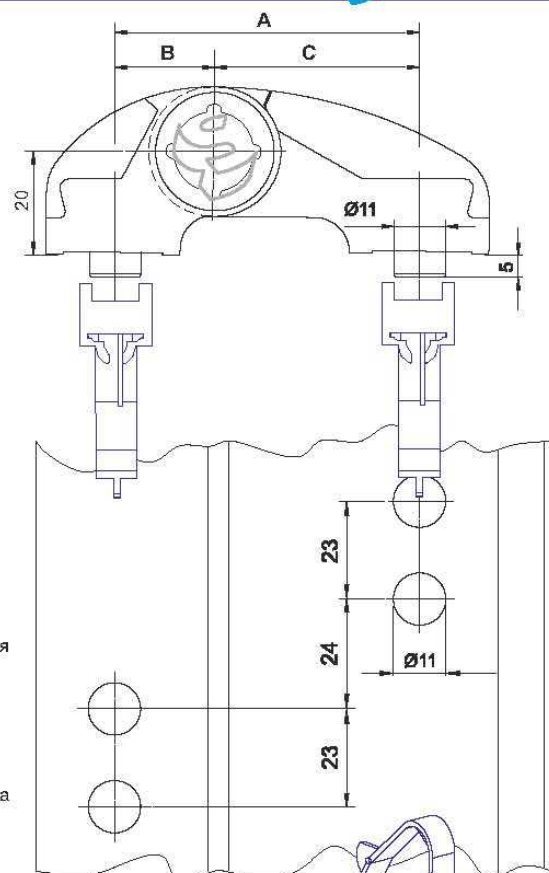
Снять пластиковые заглушки с крыла и основы петли. Ключом повернуть втулки оси в крыле и основе петли на 90° в направлении, указанном на рисунках 2 и 3. Для уменьшения зазора - рисунок 2, для увеличения зазора - рисунок 3. Вернуть пластиковые заглушки в основу и крыло.

Изменение прижима: ± 1,0 мм. При регулировке зазора между дверью и рамой происходит изменение прижима и давления на резиновый уплотнитель (максимально ± 1,0 мм).

Маски крыла и основы петли спроектированы так, чтобы не допустить нежелательное отвинчивание винтов, крепящих петлю.

ВАЖНО. Маски, основу и крыло петли можно демонтировать только в открытом положении двери.

Регулировка по высоте осуществляется с помощью шайб. В комплекте три шайбы с рабочей высотой 1,0 мм. (Смотрите рисунок 1.)



Артикул	А, мм	В, мм	С, мм
2014	39	19,5	19,5
2015	61	19,5	41,5
2016	83	41,5	41,5
2017	66	19,5	46,5
2018	88	41,5	46,5
2019	93	46,5	46,5

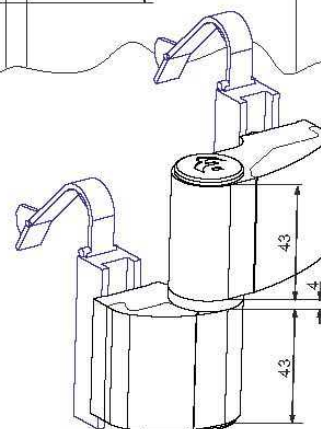


Рисунок 1.
Номинальный зазор

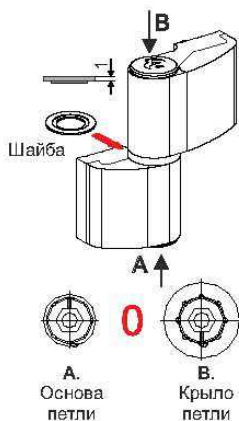


Рисунок 2.
Минимальный зазор

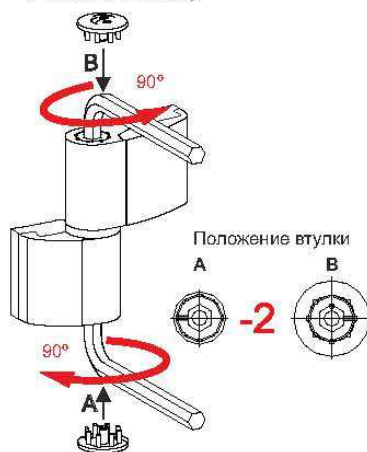
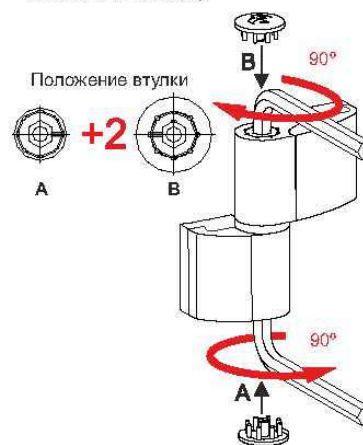


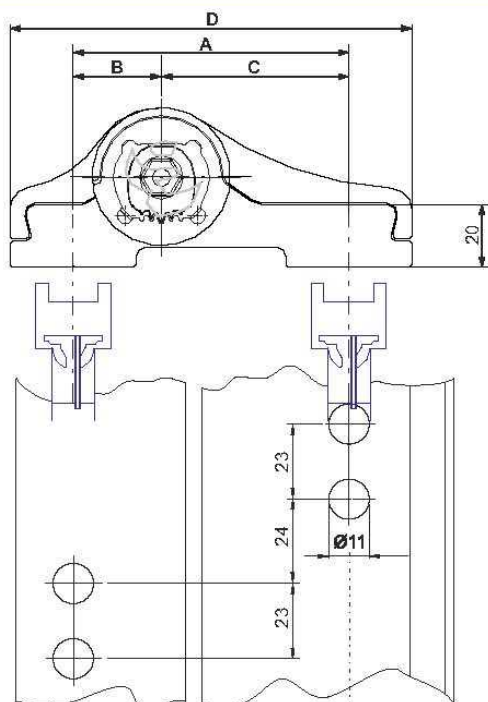
Рисунок 3.
Максимальный зазор



КАТАЛОГ STUBLINA

Петли для окон и дверей

Петли дверные накладные 2065, 2067, 2069



2065



ПРИМЕНЕНИЕ

Для всех типов поворотных створок из алюминиевого профиля. Для внешнего монтажа.

МАТЕРИАЛ

Петля: Al Mg Si05. Изготовлена из экструдированного алюминия.

Механизм регулировки: Zn Al4 Cu1 (ЦАМ).

Заглушки: полиамид 6.6.

Ось: нержавеющая сталь.

Винты: нержавеющая сталь А2.

МАКСИМАЛЬНАЯ НАГРУЗКА: две петли - 150 кг, три петли - 170 кг.

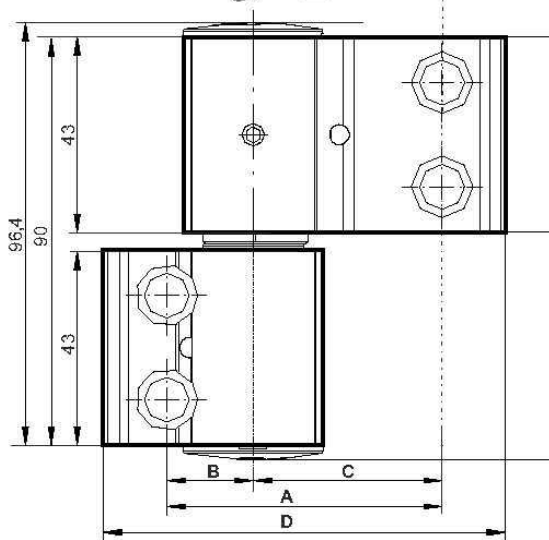
✓ **КРЕПЕЖНЫЕ НАБОРЫ** (2050.90, 2050.95 смотрите далее) в комплект поставки не входят.

✓ **Регулируется в трех направлениях.**
Регулировка петли выполняется без демонтажа двери.
Регулировки микрометрические и независимые.

Горизонтальная регулировка зазора: ±3 мм (Рисунок 1).
Вращая ключ по или против часовой стрелки, отрегулировать зазор на 3 мм в сторону уменьшения или увеличения.

Регулировка прижима: ±0.5 мм (Рисунок 2).
Снять заглушку из полиамида с основы петли. Вывернуть опорный винт из ЦАМ-а из основы петли. Вращая шестигранником по или против часовой стрелки, отрегулировать зазор на 0.5 мм в сторону уменьшения или увеличения.

Вертикальная регулировка зазора: +3 мм и -1 мм (Рисунок 3).
Снять заглушку из полиамида с основы петли. Завинчиванием опорного винта выполнить подъем двери (максимально 3мм). Вращением ключа против часовой стрелки опускаем дверь (максимально на 1 мм).



Артикул	A, мм	B, мм	C, мм	D, мм
2065	61,0	19,5	41,5	89,0
2067	66,0	19,5	46,5	94,0
2069	93,0	46,5	46,5	121,0

Рисунок 1.

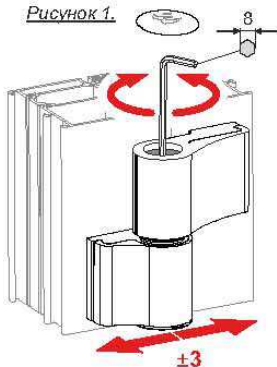


Рисунок 2.

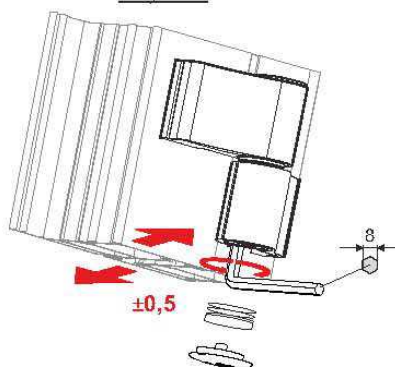
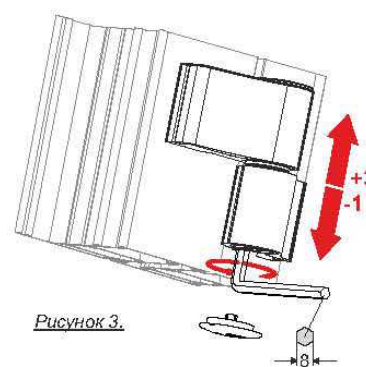


Рисунок 3.



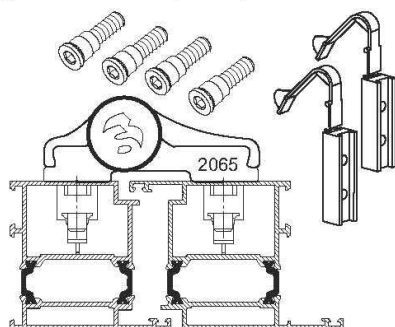
КАТАЛОГ STUBLINA

Петли для окон и дверей

Аксессуары для дверных петель 2014-2019, 2065, 2067, 2069



2050.95. Базовый набор:
крепежные планки и
4 спецвинта M8x36
из оцинкованной стали
для петель 2065, 2067, 2069

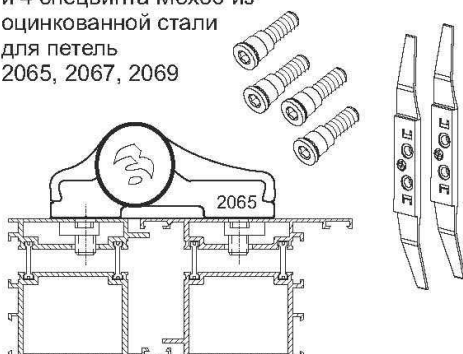


✓ Петли 2014, 2015, 2016, 2017, 2018, 2019 поставляются в комплекте с крепежными наборами.
Петли 2065, 2067, 2069 и крепежные наборы для них поставляются отдельно.

<p>2005.50</p>	<p>30 4 ШТ.</p>	<p>2014.00</p> <p>2015.00</p> <p>2016.00</p> <p>2017.00</p> <p>2018.00</p> <p>2019.00</p>
	<p>45 4 ШТ.</p>	<p>2014.01</p> <p>2015.01</p> <p>2016.01</p> <p>2017.01</p> <p>2018.01</p> <p>2019.01</p>
	<p>60 4 ШТ.</p>	<p>2014.02</p> <p>2015.02</p> <p>2016.02</p> <p>2017.02</p> <p>2018.02</p> <p>2019.02</p>

2015.00 и т.п.: петля в сборе + 2005.50 + четыре винта M8x30.
2015.01 и т.п.: петля в сборе + 2005.50 + четыре винта M8x45.
2015.02 и т.п.: петля в сборе + 2005.50 + четыре винта M8x60.

2050.90. Крепежные планки
и 4 спецвинта M8x36 из
оцинкованной стали
для петель
2065, 2067, 2069



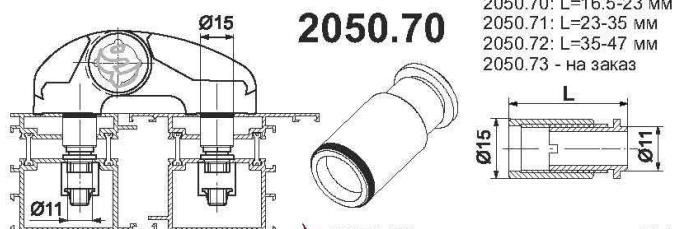
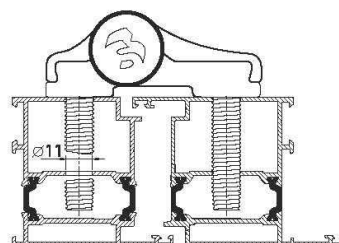
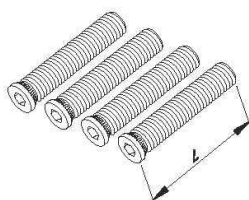
<p>2050.80</p>	<p>30 4 ШТ.</p>	<p>2014.10</p> <p>2015.10</p> <p>2016.10</p> <p>2017.10</p> <p>2018.10</p> <p>2019.10</p>
	<p>45 4 ШТ.</p>	<p>2014.11</p> <p>2015.11</p> <p>2016.11</p> <p>2017.11</p> <p>2018.11</p> <p>2019.11</p>
	<p>60 4 ШТ.</p>	<p>2014.12</p> <p>2015.12</p> <p>2016.12</p> <p>2017.12</p> <p>2018.12</p> <p>2019.12</p>

2015.10 и т.п.: петля в сборе + 2050.80 + четыре винта M8x30.
2015.11 и т.п.: петля в сборе + 2050.80 + четыре винта M8x45.
2015.12 и т.п.: петля в сборе + 2050.80 + четыре винта M8x60.

2050.60, 2050.65.

Анкерные болты
из нержавеющей стали
для петель 2065, 2067, 2069

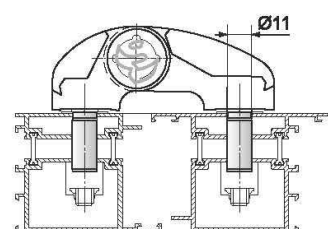
2050.60. L=58 мм
2050.65. L=74 мм



2050.70

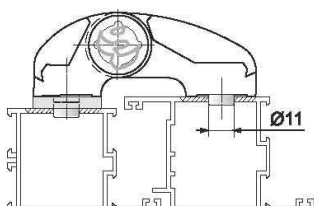
2050.70: L=16.5-23 мм
2050.71: L=23-35 мм
2050.72: L=35-47 мм
2050.73 - на заказ

✓ 2050.70 - только для петель 2014-2019



2005.40

2005.40: L=10 мм
2005.41: L=20 мм
2005.42: L=30 мм
2005.43: L=40 мм
2005.44: L=50 мм
2005.45 - на заказ



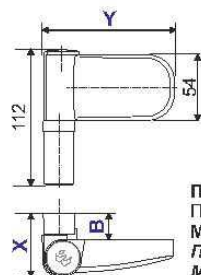
2015.31

2015.31: L=5 мм
2015.32: L=8 мм
2015.33: L=10 мм
2015.34: L=12 мм
2015.35 - на заказ

КАТАЛОГ STUBLINA

Петли для окон и дверей

Петли дверные накладные для ПВХ профиля 2030, 2031, 2032, 2033



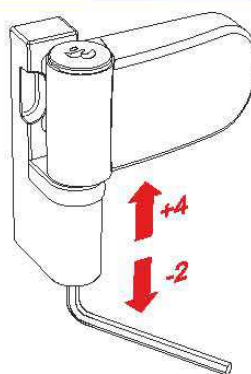
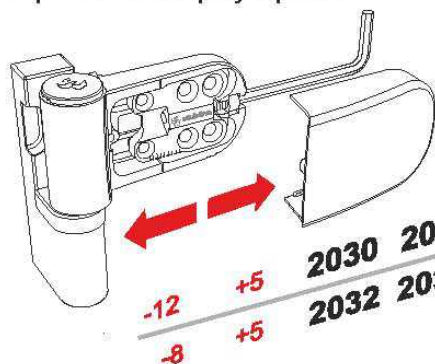
Артикул	X, мм	Y, мм	B, мм
2030	50	108	18-23
2031	47	108	15-20
2032	50	88	18-23
2033	47	88	15-20

ПРИМЕНЕНИЕ.
Петля дверная накладная для профиля ПВХ.
МАТЕРИАЛ.
Петля: алюминиевый сплав L-132.
Механизм регулировки: Zn Al4 Cu1 (ЦАМ).
Заглушки: полиамид 6.6.
Ось: сталь.
Винты: оцинкованная сталь, нержавеющая сталь.
МАКСИМАЛЬНАЯ НАГРУЗКА:
две петли - 90 кг, три петли - 110 кг.

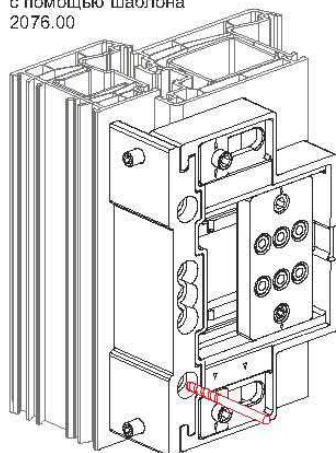


2030

Горизонтальная регулировка

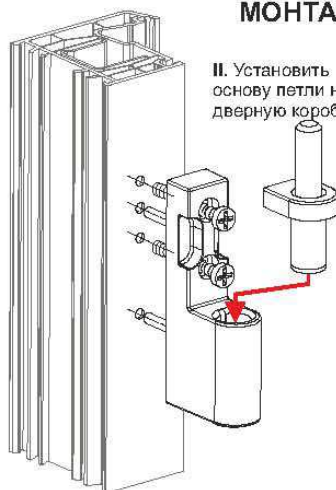


I. Просверлить отверстия $\varnothing 5$ мм с помощью шаблона 2076.00

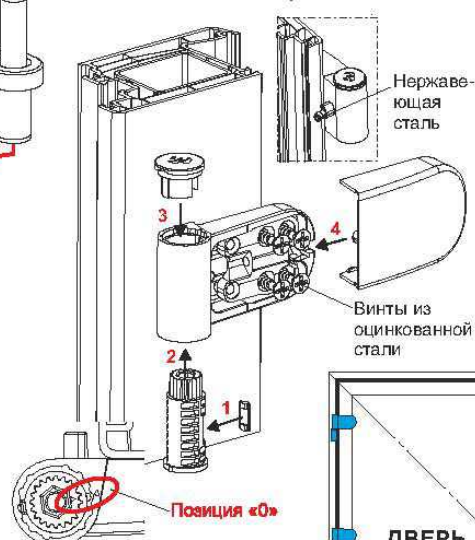


МОНТАЖ ПЕТЛИ

II. Установить основу петли на дверную коробку



III. Установить крыло петли на дверь.



2076

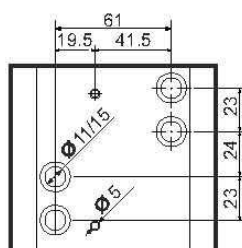
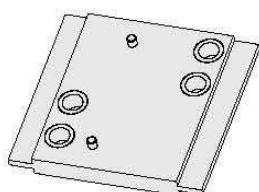
2076. Шаблон монтажный регулируемый. Для сверления отверстий при монтаже петель. Для профиля ПВХ.

Третья петля, установленная посередине, не позволяет увеличить допустимую нагрузку, но улучшает плотность прижима.

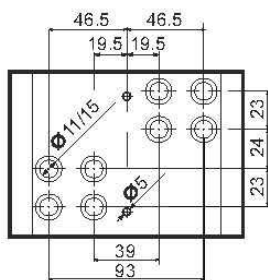
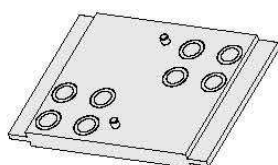


Шаблоны для монтажа петель.
 2070, 2071, 2072, 2073 - монтажные отверстия $\varnothing 11$ мм.
 2070/A, 2071/A, 2072/A, 2073/A - монтажные отверстия $\varnothing 15$ мм

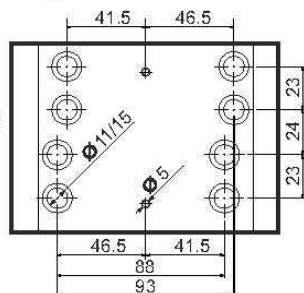
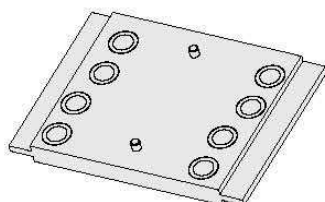
2070. Шаблон для петель
 2005, 2015, 2065



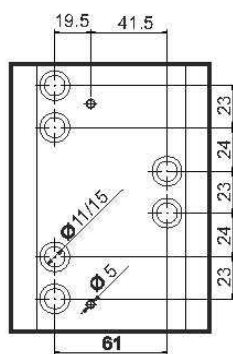
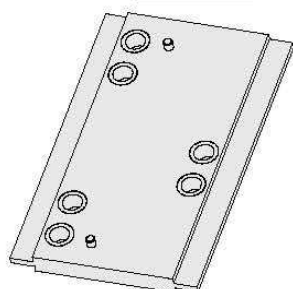
2071. Шаблон для петель
 2009, 2014, 2017,
 2019, 2067, 2069



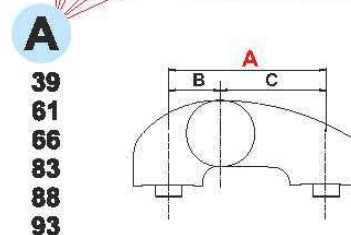
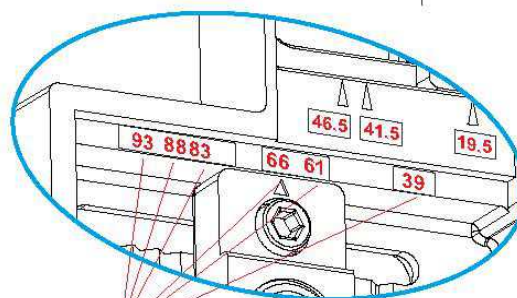
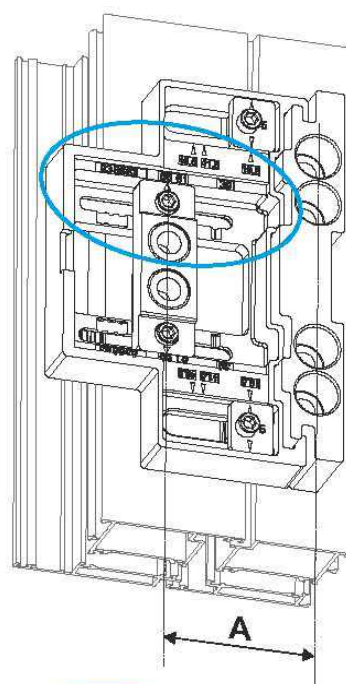
2072. Шаблон для петель 2010.
 2016, 2019, 2069



2073. Шаблон для
 петли 2008



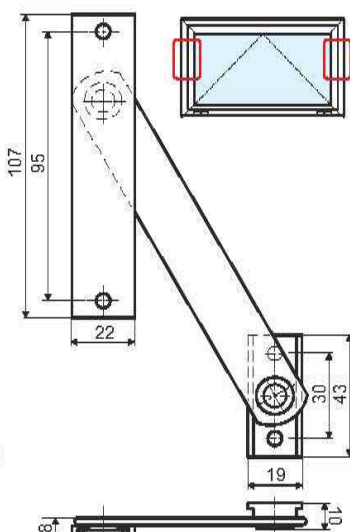
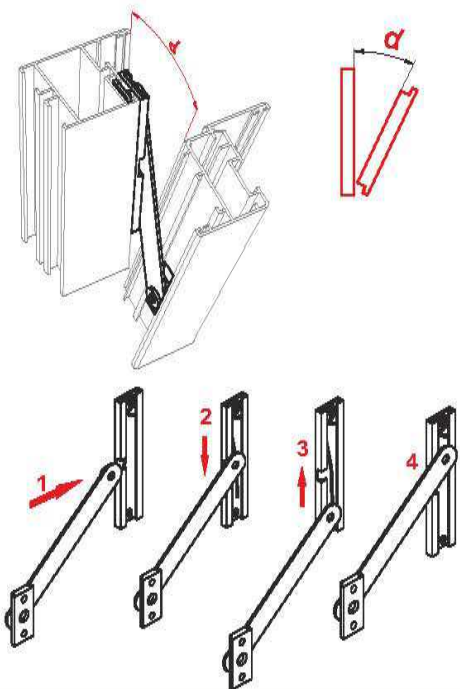
2075.
 Шаблон монтажный регулируемый.
 Для сверления отверстий при монтаже петель.
 Для алюминиевого профиля.



КАТАЛОГ STUBLINA

Аксессуары

Дополнительные ножницы 2007, 4020.40, 4020.41. Аксессуары

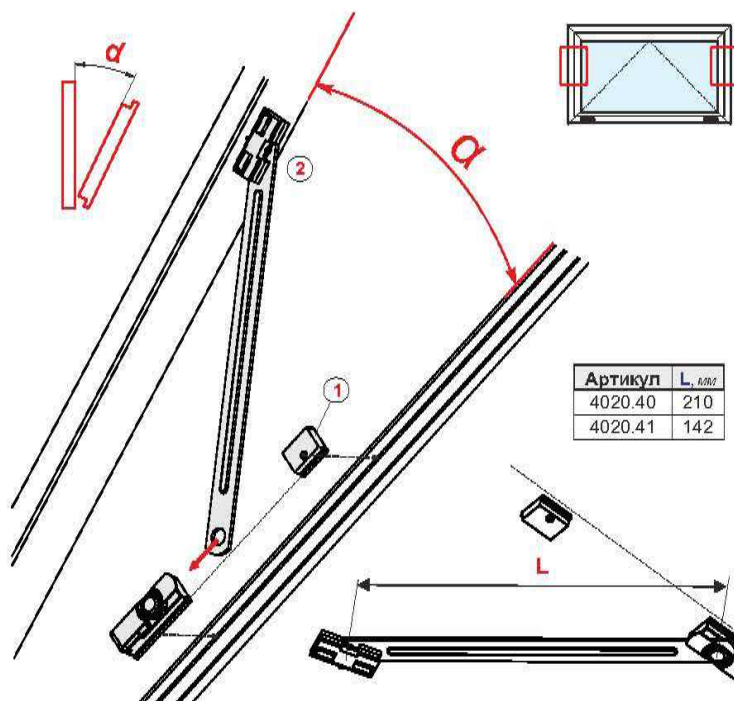


2007

ПРИМЕНЕНИЕ. Дополнительные ножницы на фрамужные створки (см. 4020). Также используются в качестве ограничителя открывания на поворотных створках из алюминиевого профиля с европазом ЕВРО-1, ЕВРО-2.

МАТЕРИАЛ: Al Mg Si05, ножницы изготовлены из экструдированного алюминиевого профиля.

Пружина и крепежные планки: сталь.



4020.40

ПРИМЕНЕНИЕ. Дополнительные ножницы на фрамужные створки (см. 4020). Также используются в качестве ограничителя открывания на поворотных створках из алюминиевого профиля с европазом ЕВРО-1, ЕВРО-2.

МАТЕРИАЛ: нержавеющая сталь

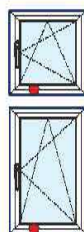
Крепежные планки: Zn Al4 Cu1 (ЦАМ).

Пружина: сталь.



4046.00

Защелка-фиксатор
Удобна для применения
на балконных дверях.

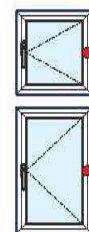


4045.00, 4046.00.

Устройства для дополнительного
фиксирования створки.

Для монтажа в европаз.
МАТЕРИАЛ: Zn Al4 Cu1 (ЦАМ).

Подробнее смотрите
страницу 51



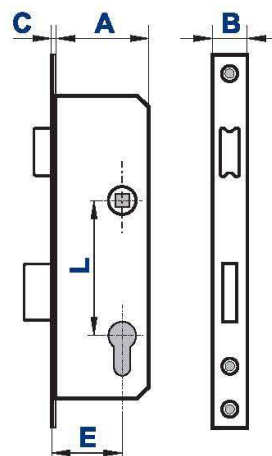
4045.00

Дополнительный
прижим
с возможностью
регулировки

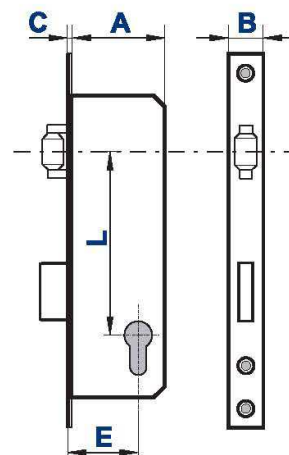
Артикул	A, мм	B, мм	C, мм	E, мм	L, мм	Лицевая планка
3003.00	25	25	4	17	82	AlMgSiO5 (анодировано)
3018.00	37	22	3	25	82	Оцинкованная сталь
3018.24	37	24	3	25	82	
3020.00	38	22	2,5	24,5	85	Нержавеющая сталь
3020.24	38	24	2,5	24,5	85	
3021.00	43	22	2,5	29,5	85	
3021.24	43	24	2,5	29,5	85	
3022.00	47	22	2,5	34,5	85	
3022.24	47	24	2,5	34,5	85	
3023.00	59	22	2,5	44,5	85	
3023.24	59	24	2,5	44,5	85	
3028.00	59	22	2,5	44,5	92	Оцинкованная сталь
3028.24	59	24	2,5	44,5	92	
3029.00	59	16	3	45	92	Оцинкованная сталь
3050.00	38	16	3	25	85	
3051.00	43	16	3	30	85	
3052.00	47	16	3	35	85	
3053.00	59	16	3	45	85	
3080.00	63,5	18	2,5	40	90	Оцинкованная или нержавеющая сталь
3080.01	63,5	18	2,5	40	90	
3081.00	63,5	18	2,5	40	90	
3081.01	63,5	18	2,5	40	90	
3082.00	63,5	18	2,5	40	90	
3082.01	63,5	18	2,5	40	90	
3001.00	25	25	4	17	110	
3015.00	37	22	3	25	108,5	Оцинкованная сталь
3015.24	37	24	3	25	108,5	
3030.00	38	22	2,5	24,5	115	Нержавеющая сталь
3030.24	38	24	2,5	24,5	115	
3031.00	43	22	2,5	29,5	115	
3031.24	43	24	2,5	29,5	115	
3032.00	47	22	2,5	34,5	115	
3032.24	47	24	2,5	34,5	115	
3033.00	59	22	2,5	44,5	115,6	
3033.24	59	24	2,5	44,5	115,6	
3055.00	38	16	3	25	115,6	Оцинкованная сталь
3056.00	43	16	3	30	115,6	
3057.00	47	16	3	35	115,6	
3058.00	59	16	3	45	115,6	

Замки с язычком

Замки с валиком

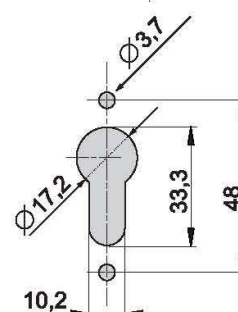
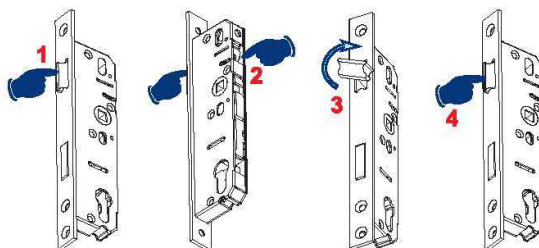


- A** - глубина корпуса замка без лицевой планки.
- B** - ширина лицевой планки.
- C** - толщина лицевой планки.
- E** - глубина оси от внешнего края лицевой планки (Domtass).
- L** - межосевое расстояние.



Поворот язычка

1. Нажать на язычок.
2. Оставив язычок в углубленном положении, нажать на блокиратор, затем отпустить язычок.
3. Повернуть язычок.
4. Нажав на язычок, поставить его в рабочее положение



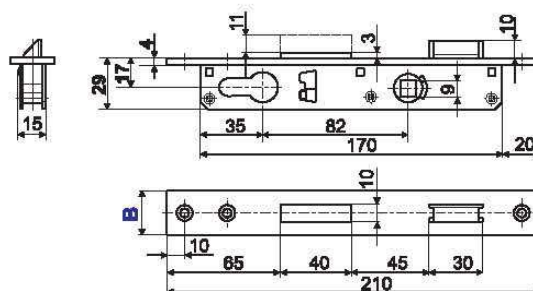
КАТАЛОГ STUBLINA

Замки дверные

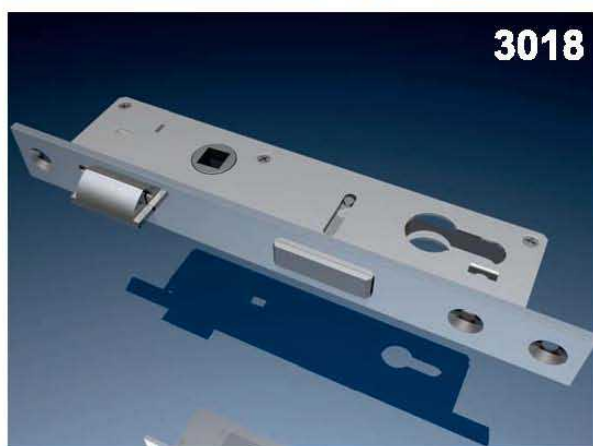
Замки дверные с язычком. 3003, 3018



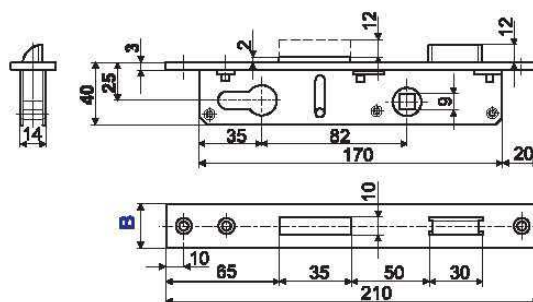
3003



Артикул	В, мм
3003.00	25
3018.00	22
3018.24	24

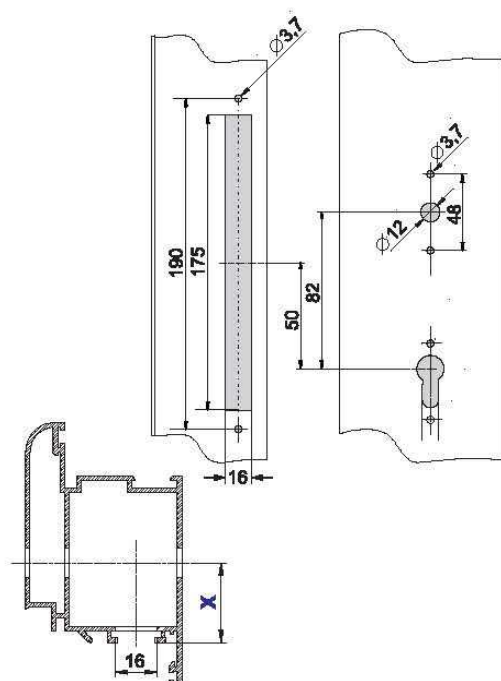
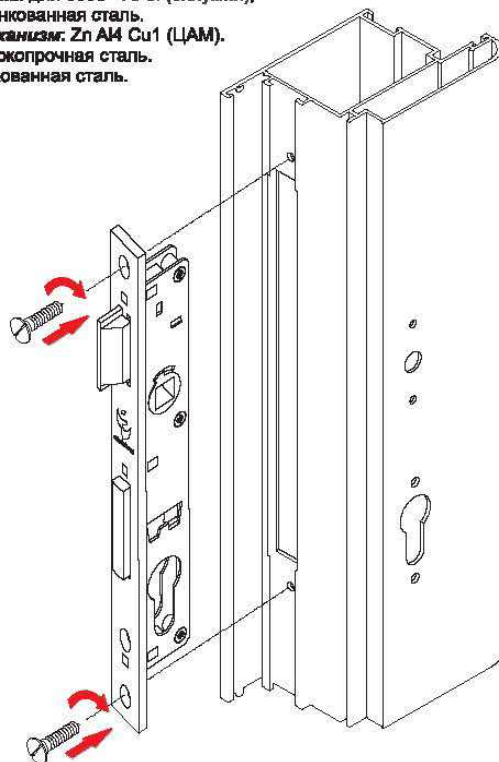


3018



МАТЕРИАЛ.

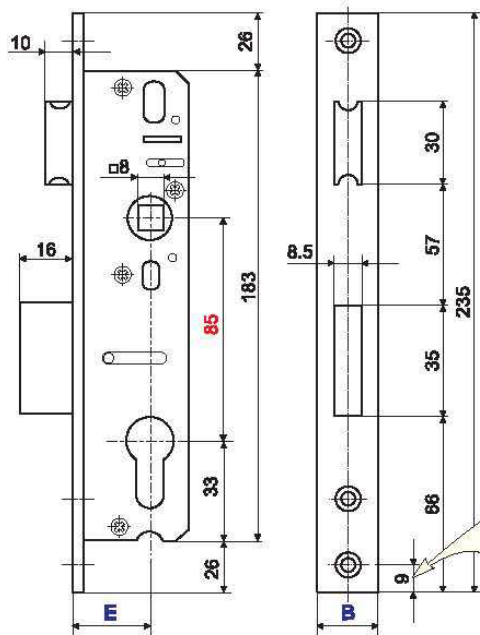
Корпус: оцинкованная сталь
 Лицевая планка: для 3003 - Al Si (силумин);
 для 3018 - оцинкованная сталь.
 Запорный механизм: Zn Al Cu1 (ЦАМ).
 Пружина: высокопрочная сталь.
 Винты: оцинкованная сталь.



Артикул	X, мм
3003.00	13
3018.00	22
3018.24	22

Замки дверные

Замки дверные с язычком. 3020, 3050



✓ На замках 3050, 3051, 3052, 3053, выпущенных до 2012 года, этот размер - 12 мм

МАТЕРИАЛ.

Корпус: оцинкованная сталь

Лицевая планка:

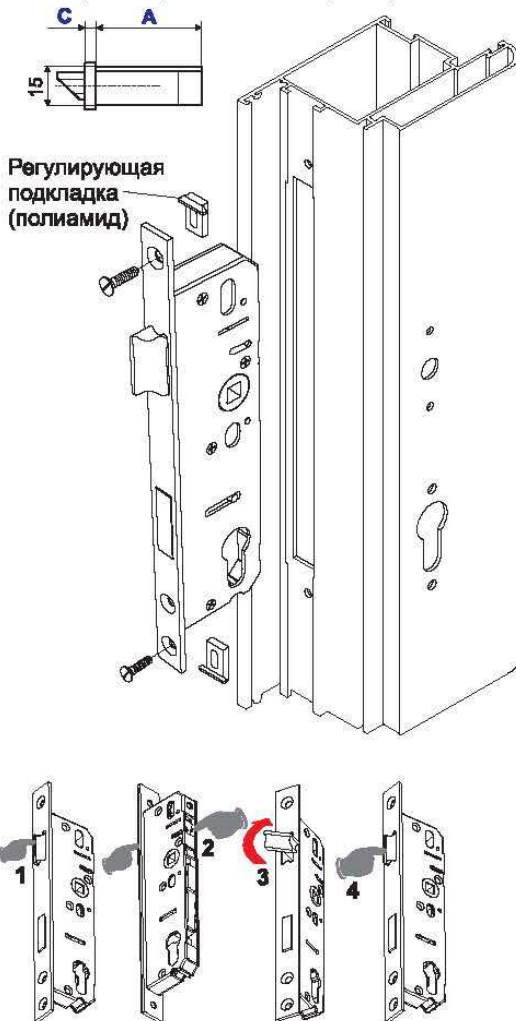
для 3020 - нержавеющая сталь;
для 3050 - оцинкованная сталь.

Запорный механизм: Zn Al Cu1 (ЦАМ).

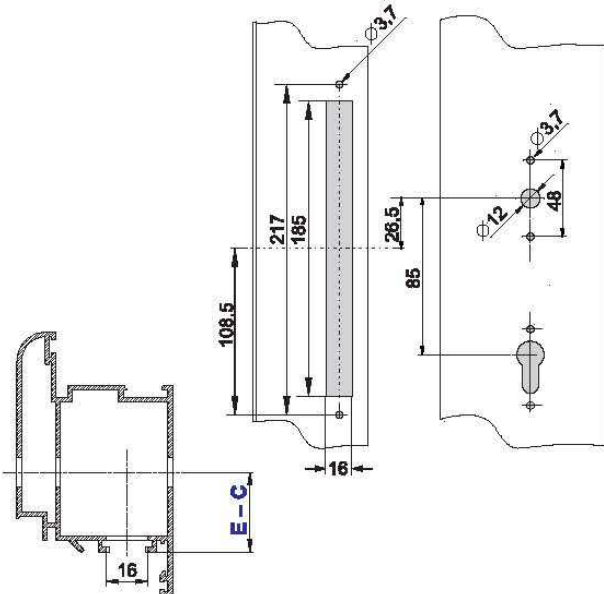
Пружина: высокопрочная сталь.

Регулирующая подкладка: полиамид 6.6.

Винты: оцинкованная сталь.



Артикул	A, мм	B, мм	C, мм	E, мм	Лицевая планка
3020.00	38	22	2.5	24.5	Лицевая планка из нержавеющей стали (AISI 304)
3021.00	43	22	2.5	29.5	
3022.00	48	22	2.5	34.5	
3023.00	59	22	2.5	44.5	
3020.24	38	24	2.5	24.5	
3021.24	43	24	2.5	29.5	
3022.24	48	24	2.5	34.5	Лицевая планка из оцинкованной стали
3023.24	59	24	2.5	44.5	
3050.00	38	16	3	25	
3051.00	43	16	3	30	
3052.00	47	16	3	35	
3053.00	59	16	3	45	



КАТАЛОГ STUBLINA

Замки дверные

Замки дверные с язычком. 3028, 3029

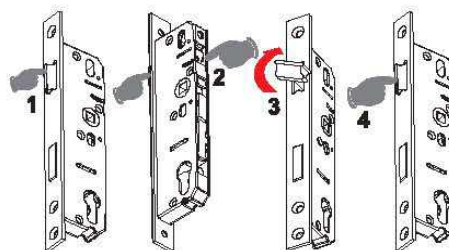
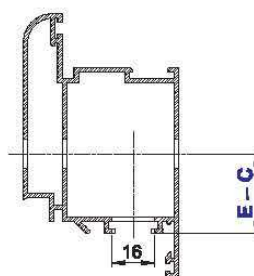
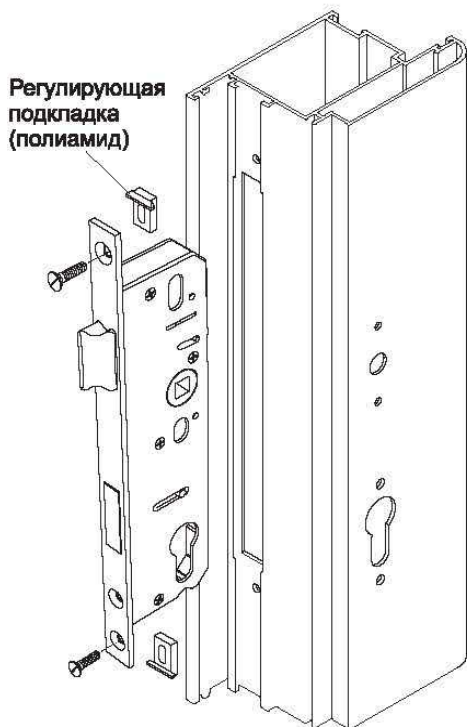
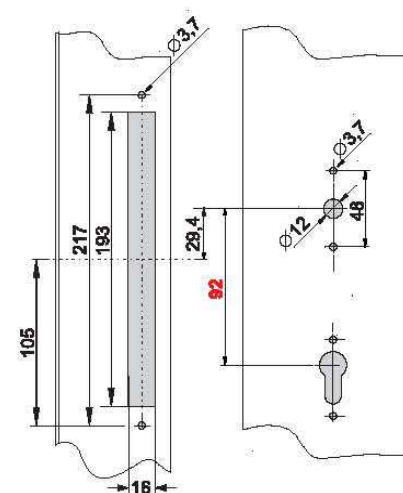
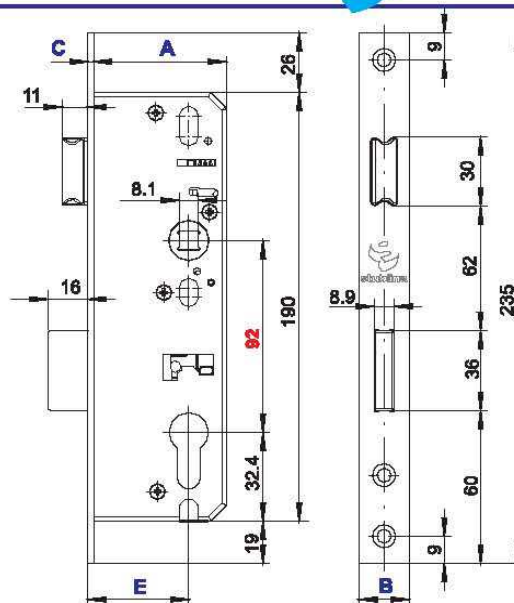


3028

МАТЕРИАЛ.

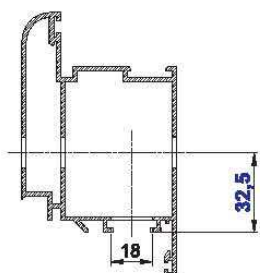
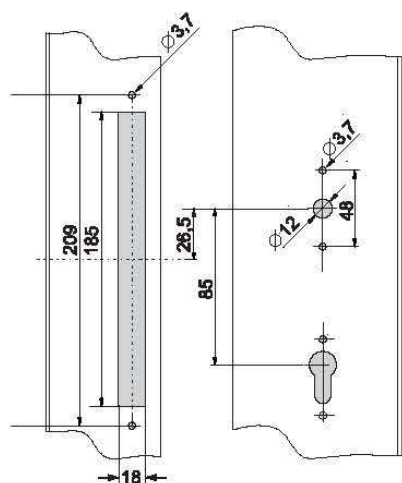
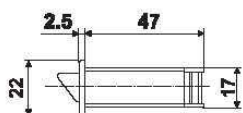
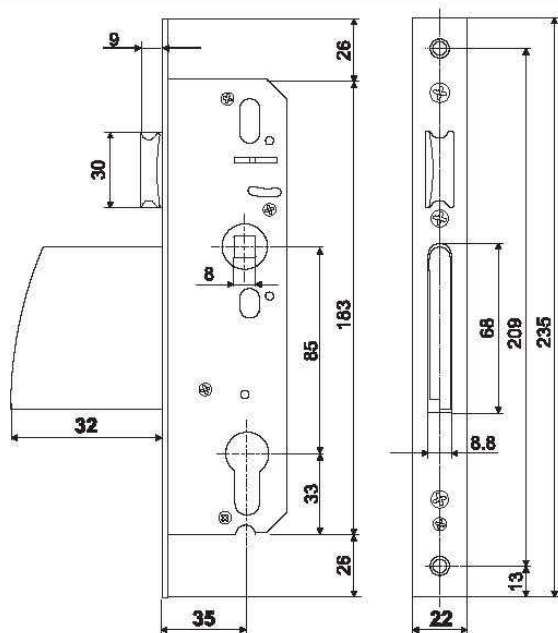
Корпус: оцинкованная сталь
Лицевая планка: для 3028 - нержавеющая сталь;
 для 3029 - оцинкованная сталь.
Запорный механизм: Zn Al4 Cu1 (ЦАМ).
Пружина: высокопрочная сталь.
Регулирующая подкладка: полиамид 6.6.
Винты: оцинкованная сталь.

Артикул	A, мм	B, мм	C, мм	E, мм
3028.00	59	22	2,5	44,5
3028.24	59	24	2,5	44,5
3029.00	59	16	3,0	45,0

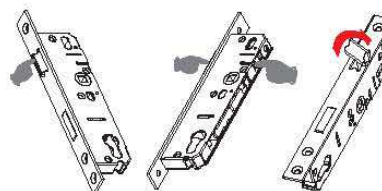
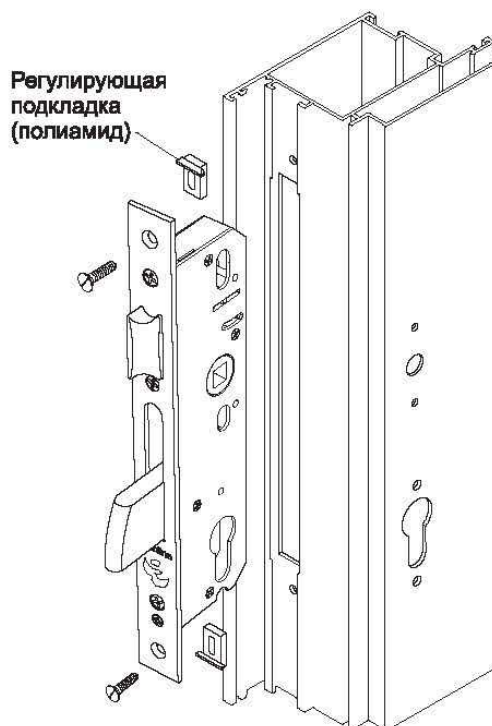


Замки дверные

Замок дверной с выпадающим ригелем 3040

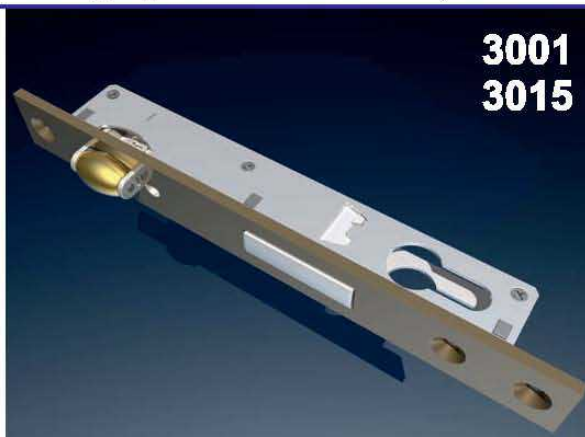


МАТЕРИАЛ.
 Корпус: оцинкованная сталь
 Лицевая планка: нержавеющая сталь.
 Запорный механизм: Zn Al4 Cu1 (ЦАМ).
 Пружина: высокопрочная сталь.
 Регулирующая подкладка: полиамид 6.6.
 Винты: оцинкованная сталь.



Замки дверные

Замки дверные с валиком. 3001, 3015



3001
3015

Артикул	X, мм	B, мм
3001.00	13	25
3015.00	22	22
3015.24	22	24

МАТЕРИАЛ.

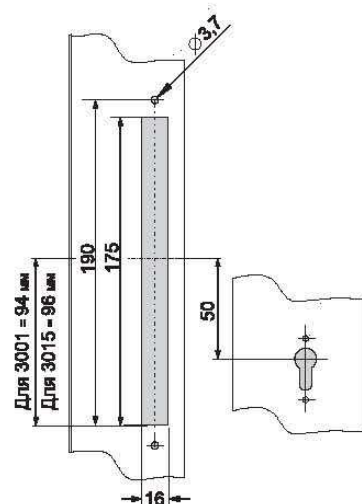
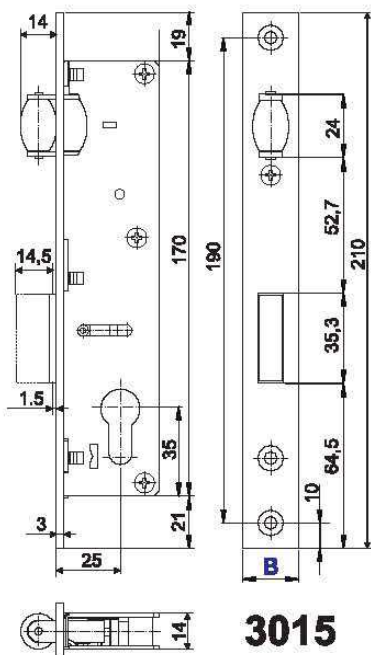
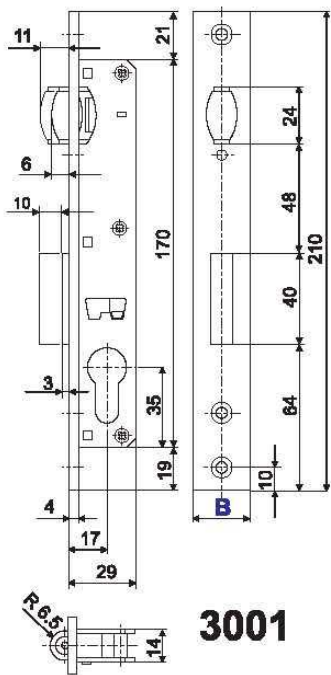
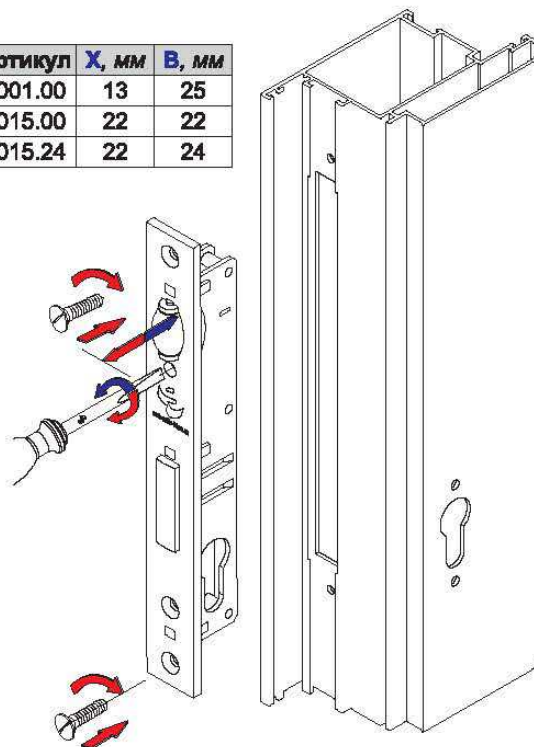
Корпус: оцинкованная сталь

Лицевая планка: для 3001 - Al Si (силумин);
для 3015 - оцинкованная сталь.

Запорный механизм: Zn Al Cu1 (ЦАМ).

Пружина: высокопрочная сталь.

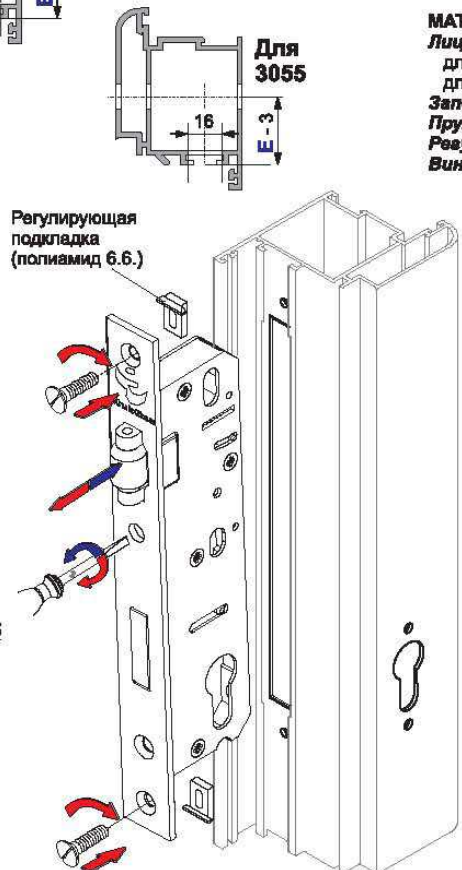
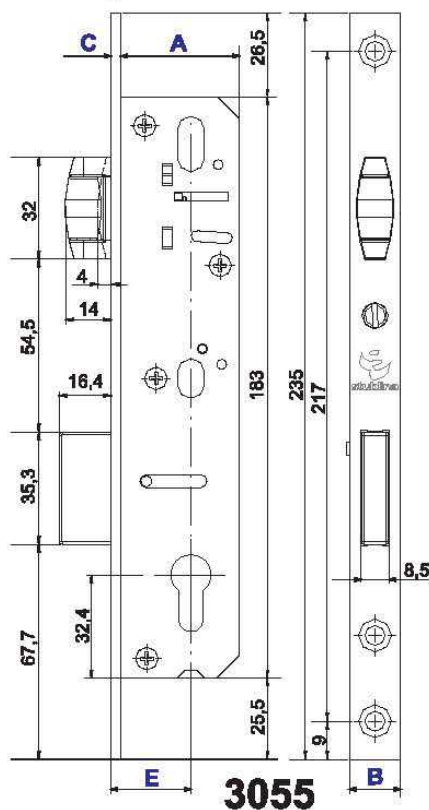
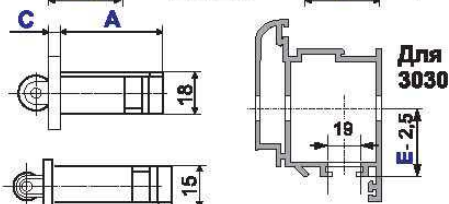
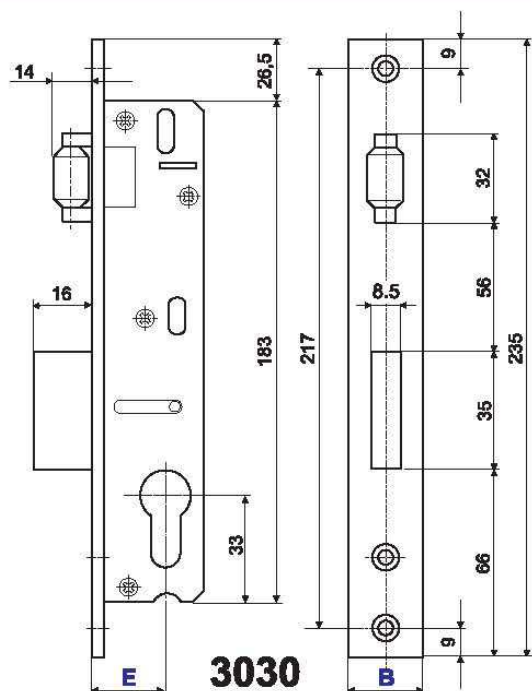
Винты: оцинкованная сталь.



КАТАЛОГ STUBLINA

Замки дверные

Замки дверные с валиком. 3030, 3055



Артикул	A, мм	B, мм	C, мм	E, мм	Лицевая планка
3030.00	38	22	2.5	24.5	Лицевая планка из нержавеющей стали (AISI 304)
3031.00	43	22	2.5	29.5	
3032.00	48	22	2.5	34.5	
3033.00	59	22	2.5	44.5	
3030.24	38	24	2.5	24.5	
3031.24	43	24	2.5	29.5	
3032.24	48	24	2.5	34.5	Лицевая планка из оцинкованной стали
3033.24	59	24	2.5	44.5	
3055.00	38	16	3	25	
3056.00	43	16	3	30	
3057.00	47	16	3	35	
3058.00	59	16	3	45	

МАТЕРИАЛ. Корпус: оцинкованная сталь
Лицевая планка:
 для 3030 - нержавеющая сталь;
 для 3055 - оцинкованная сталь.
Запорный механизм: Zn Al4 Cu1 (ЦАМ).
Пружина: высокопрочная сталь.
Регулирующая подкладка: полиамид 6.6.
Винты: оцинкованная сталь.

Замки дверные

Замки для деревянных дверей 3080, 3081, 3082

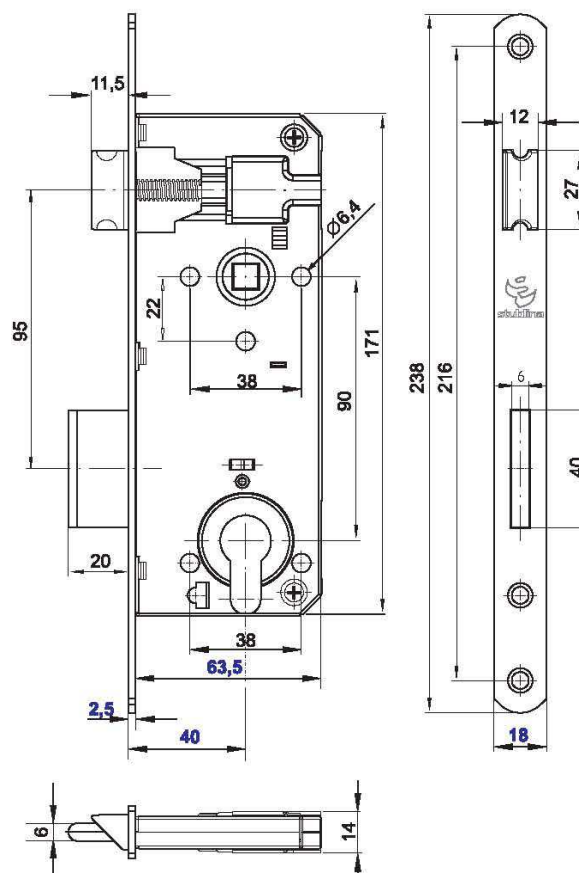
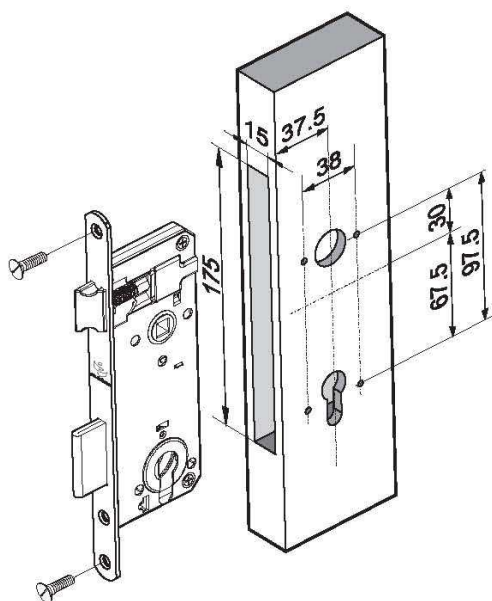


3081

Артикул	Лицевая планка	□	Тип замка
3080.00.133	Нержавеющая сталь	9x9	 Под ключ
3080.00.201	Оцинкованная сталь	9x9	
3080.01.133	Нержавеющая сталь	8x8	
3080.01.201	Оцинкованная сталь	8x8	
3081.00.133	Нержавеющая сталь	9x9	 Под цилиндр
3081.00.201	Оцинкованная сталь	9x9	
3081.01.133	Нержавеющая сталь	8x8	
3081.01.201	Оцинкованная сталь	8x8	
3082.00.133	Нержавеющая сталь	9x9	 Для запи- рания из- нутри, например, для санитарных помещений
3082.00.201	Оцинкованная сталь	9x9	
3082.01.133	Нержавеющая сталь	8x8	
3082.01.201	Оцинкованная сталь	8x8	

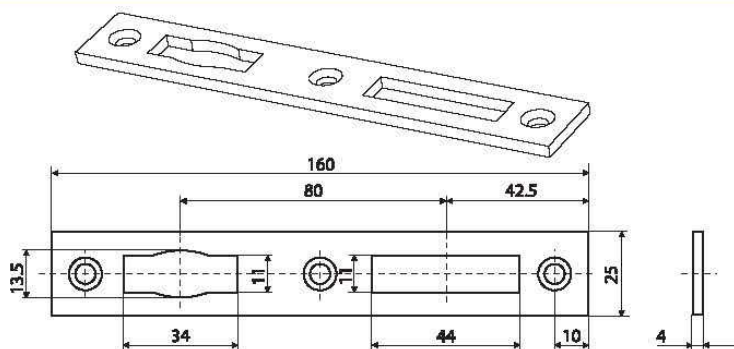
МАТЕРИАЛ.

Корпус: оцинкованная сталь
Лицевая планка: сталь нержавеющая или оцинкованная.
Валик: латунь
Запорный механизм: Zn Al4 Cu1 (ЦАМ).
Пружина: высокопрочная сталь.
Винты: оцинкованная сталь.

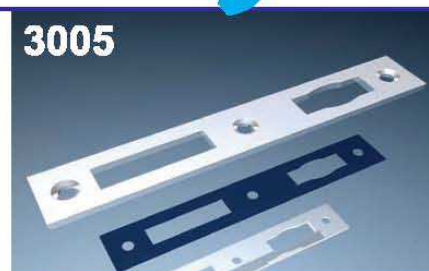


Замки дверные

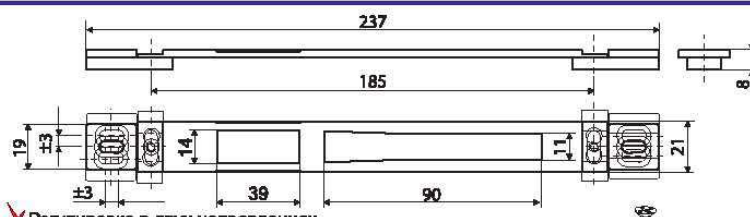
Запорные планки для замков. 3005, 3016



3005

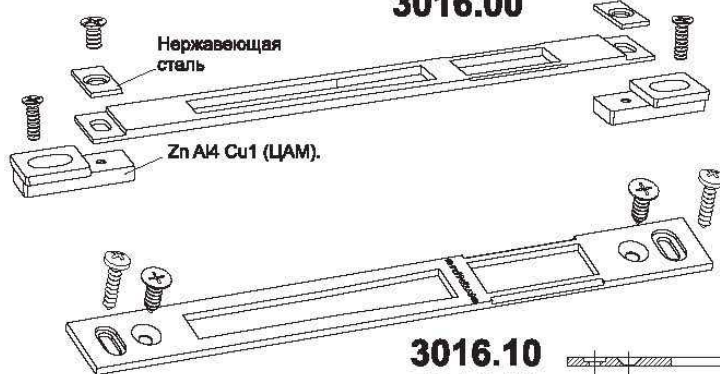


ПРИМЕНЕНИЕ.
Запорная планка для дверных замков 3001, 3015.
МАТЕРИАЛ:
анодированный алюминиевый профиль



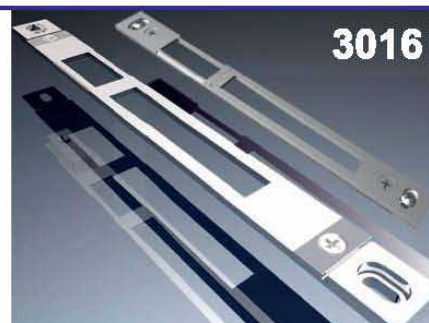
✓ Регулировка в двух направлениях

3016.00



Нержавеющая сталь

Zn Al4 Cu1 (ЦАМ)

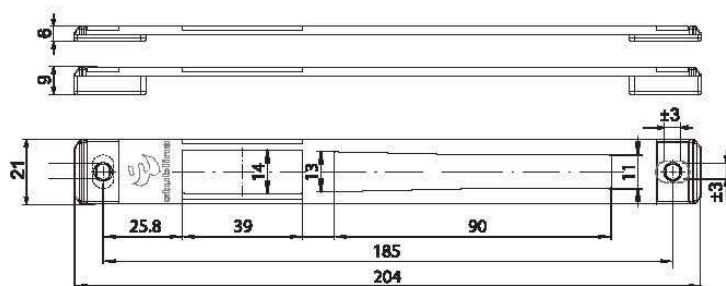
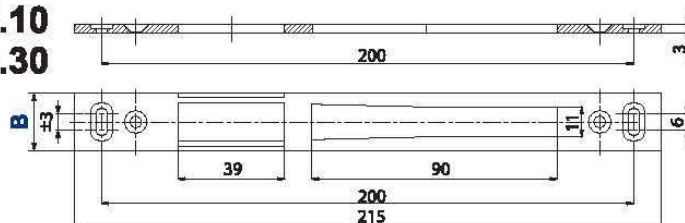


3016

МАТЕРИАЛ:
нержавеющая сталь или никелированная сталь.
Подкладка:
для 3016.00: Zn Al4 Cu1 (ЦАМ),
для 3016.20: полиамид 6.6.
Накладки:
для 3016.00, 3016.20: нержавеющая сталь
Винты: нержавеющая сталь А2.

3016.10
3016.30

Артикул	В, мм
3016.10	21
3016.30	24



3016.20

✓ Регулировка в двух направлениях + регулировка зазора с помощью двух подкладок (в комплекте 3016.20 - две пары подкладок: 6 и 9 мм).



Нержавеющая сталь

Полиамид 6.6.

КАТАЛОГ STUBLINA

Замки дверные

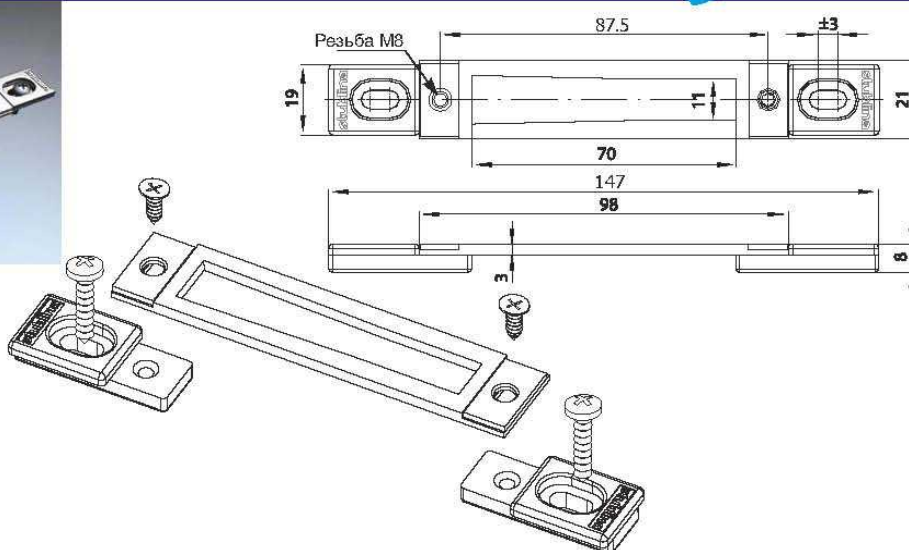
Запорные планки для замков. 3017, 3019



3017



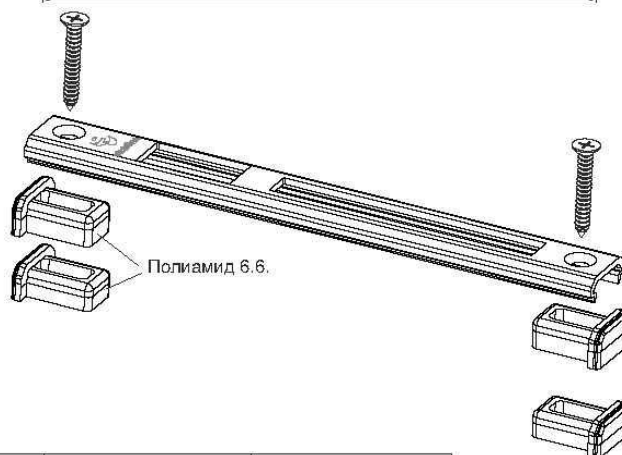
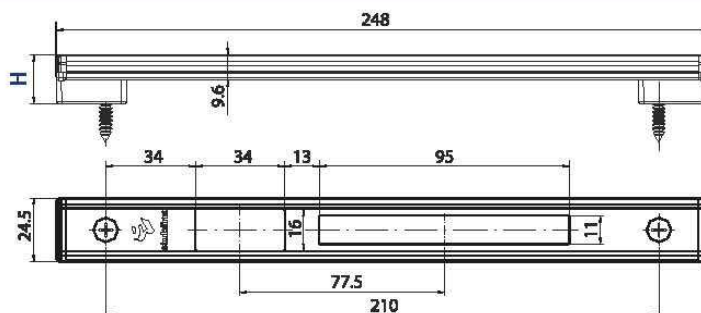
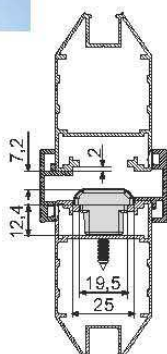
МАТЕРИАЛ:
 нержавеющая сталь
 или никелированная сталь.
Подкладка: Zn Al4 Cu1 (ЦАМ).
Накладки: нержавеющая сталь
Винты: нержавеющая сталь А2.



3019



МАТЕРИАЛ:
 Изготовлена из экструдированного
 алюминиевого профиля.
Подкладка: полиамид 6.6.
Винты: нержавеющая сталь А2.
ПОКРЫТИЕ: электростатическая
 покраска по RAL



Артикул	H, мм
3019.00	19
3019.10	11 или 13

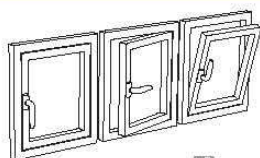
✓ В комплекте 3019.00 - одна пара подкладок 19 мм.
 В комплекте 3019.10 - две пары подкладок: 11 и 13 мм.

Артикул	Длина	Ширина	Высота	Регулировка	Материал	Подкладки
3005.00	160	25	4	нет	Al профиль	нет
3016.00	237	21	8	±3	Нержавеющая или никелированная сталь	Zn Al4 Cu1 (ЦАМ)
3016.10	215	21	3	±3		нет
3016.20	204	21	6 или 9	±3		Полиамид 6.6.
3016.30	215	24	3	±3		нет
3017.00	147	21	8	±3		Zn Al4 Cu1 (ЦАМ)
3019.00	248	24,5	19	нет	Al профиль, покраска (по RAL)	Полиамид 6.6.
3019.10	248	24,5	11 или 13	нет		Полиамид 6.6.
3090_0	263	29	6,5	±2	Никелиров. сталь	Полиамид 6.6.

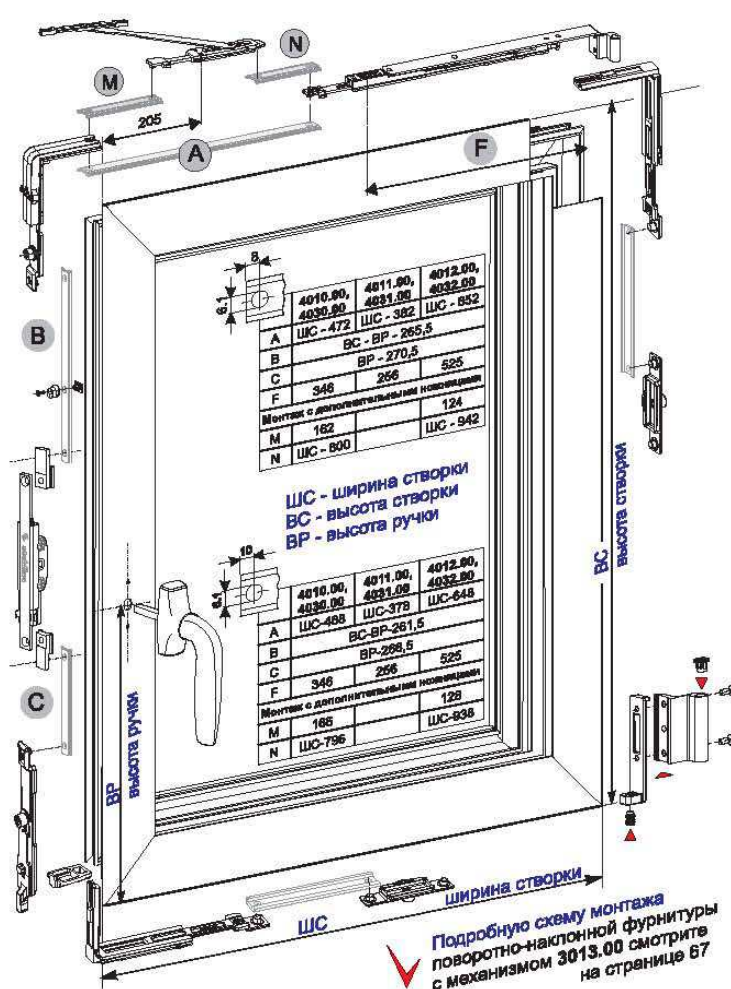
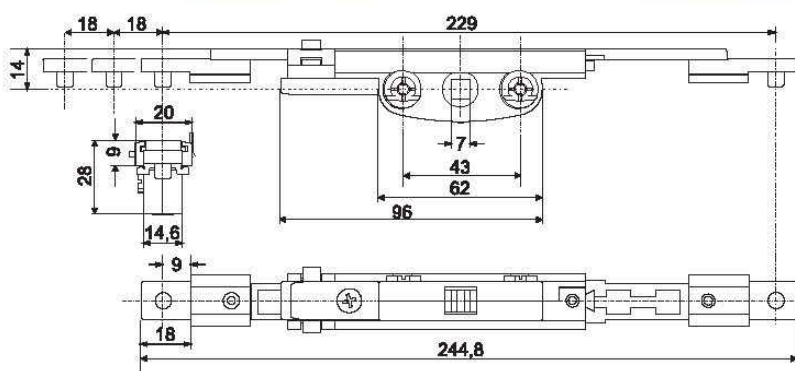
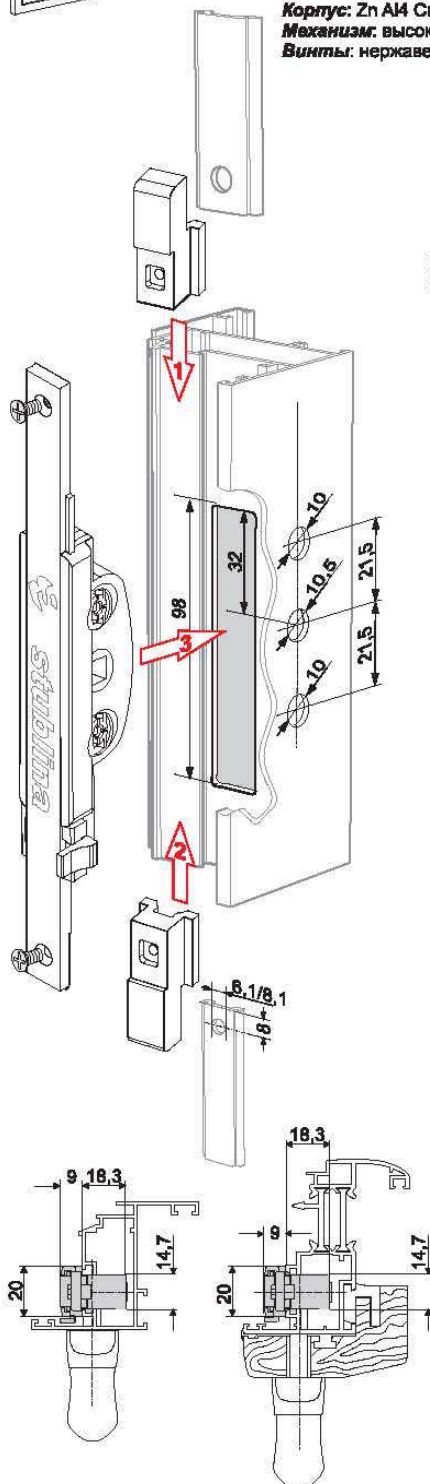
КАТАЛОГ STUBLINA

Зубчатый управляющий механизм

Зубчатый управляющий механизм 3013



ПРИМЕНЕНИЕ.
Зубчатый управляющий механизм позволяет использовать ручки 1010, 1036 и аналогичные им для поворотного и поворотно-наклонного открывания створки.
МАТЕРИАЛ.
Корпус: Zn Al Cu1 (ЦАМ).
Механизм: высокопрочная сталь.
Винты: нержавеющая сталь А2.



✓ Подробную схему монтажа поворотно-наклонной фурнитуры с механизмом 3013.00 смотрите на странице 67

КАТАЛОГ STUBLINA

Шпингалеты для дверей

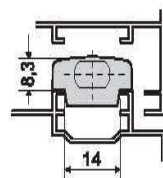
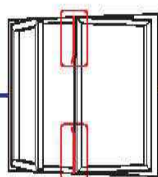
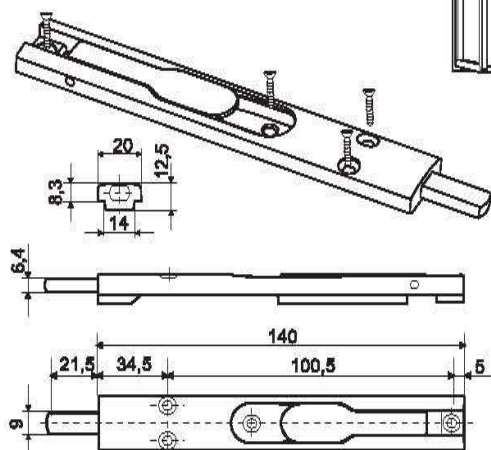
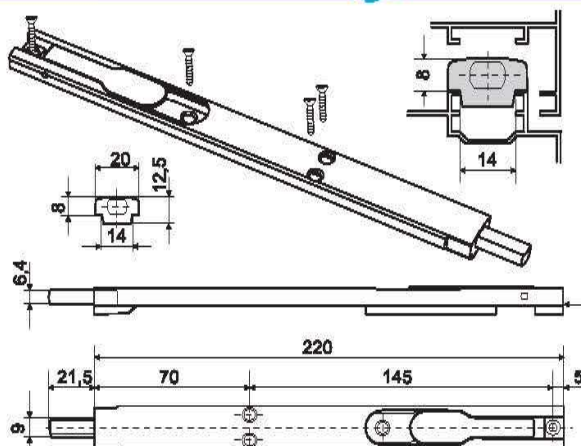
Шпингалеты накладные с монтажом в паз 3006, 3061



3006

ПРИМЕНЕНИЕ. Шпингалеты накладные в европаз.
МАТЕРИАЛ.
Корпус: Zn Al4 Cu1 (ЦАМ). Изготовлен методом литья под высоким давлением.
Резьба: оцинкованная сталь.
Пружины, ось, рычаг: нержавеющая сталь.
Винты (M3,5x25 4 шт.): нержавеющая сталь A2.

Запорная планка (3009, 3012, 3014) в комплект поставки не входит.



3061

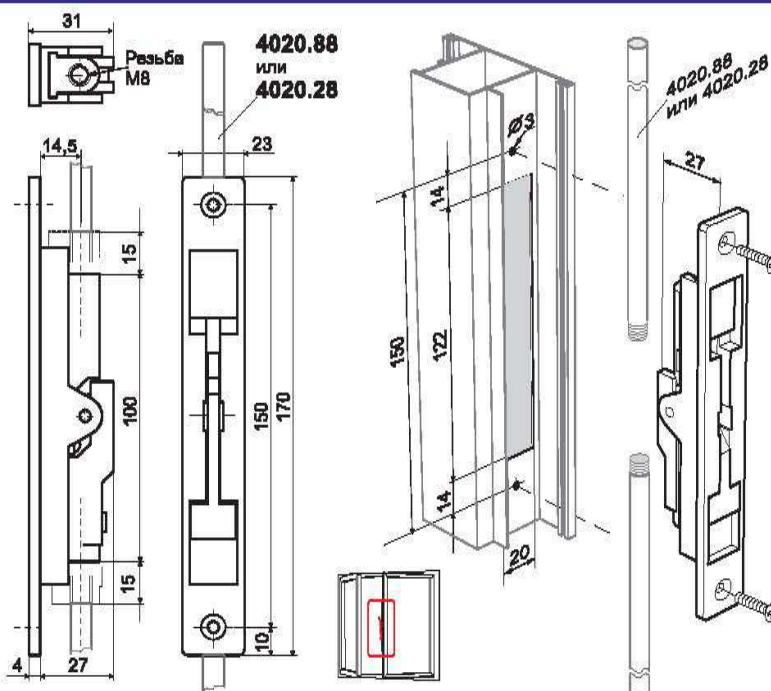
Шпингалеты для дверей

Шпингалет врезной двухсторонний 3008. Стержни-тяги для шпингалетов 4020.28, 4020.88



3008

ПРИМЕНЕНИЕ. Шпингалет врезной двухсторонний.
МАТЕРИАЛ. **Корпус:** Zn Al4 Cu1 (ЦАМ).
Пружины, ось, рычаг: нержавеющая сталь.
Винты (M3,5x22 2 шт.): нержавеющая сталь A2.
 Стержни-тяги 4020.88. (1200 мм) или 4020.28. (2000 мм) в комплект поставки не входят.



КАТАЛОГ STUBLINA

Шпингалеты для дверей

Шпингалеты накладные 3011, 3060, 3062, 3063, 3064



ПРИМЕНЕНИЕ.

Шпингалеты накладные.

МАТЕРИАЛ.

Корпус: Zn Al4 Cu1 (ЦАМ). Изготовлен методом литья под высоким давлением.

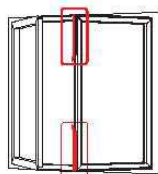
Ригель: оцинкованная сталь.

Пружины, ось, рычаг: нержавеющая сталь.

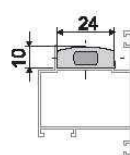
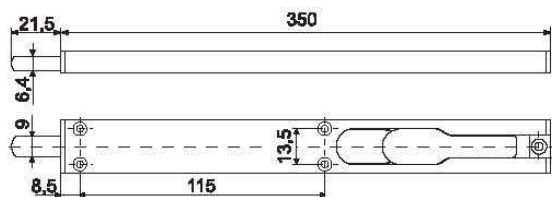
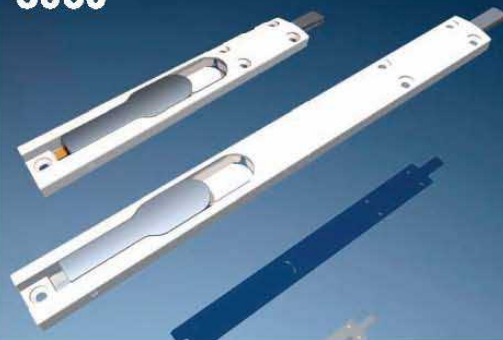
Винты (M3,5x25): нержавеющая сталь A2.

Запорная планка (3009, 3012, 3014)

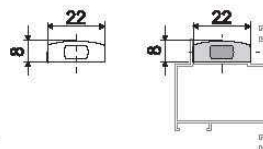
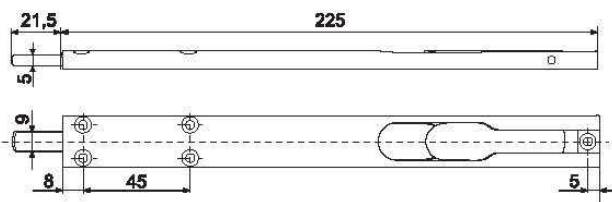
в комплект поставки не входит.



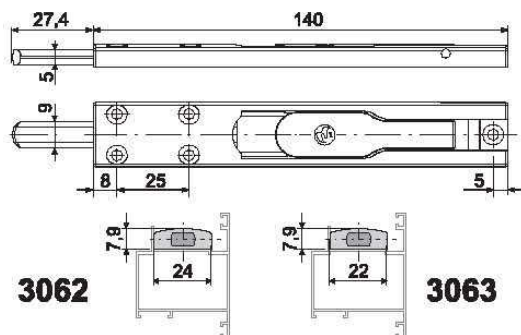
3060



3011



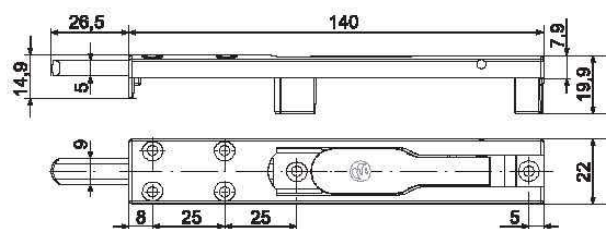
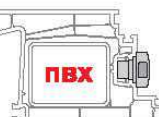
3060



3062

3063

3064



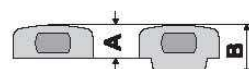
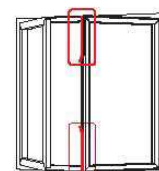
Размеры односторонних шпингалетов (в мм).

Артикул	Длина	Ширина	Высота А	Высота В	Винты
3006.00	220	20	8,0	12,5	4 шт.
3011.00	350	24	10,0	10,0	5 шт.
3060.00	225	22	8,0	8,0	5 шт.
3061.00	140	20	8,3	12,5	4 шт.
3062.00	140	24	7,9	7,9	5 шт.
3063.00	140	22	7,9	7,9	5 шт.
3064.00	140	22	7,9	19,9	6 шт.

Высота А -

высота над плоскостью лицевой поверхности.

Высота В - общая высота.

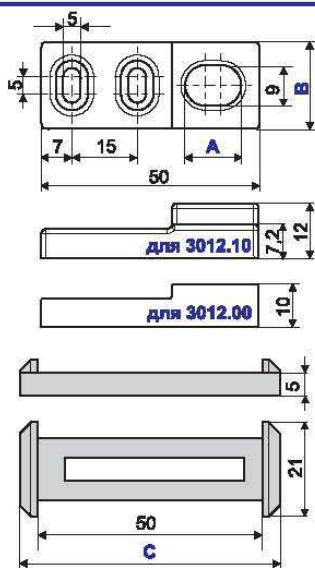
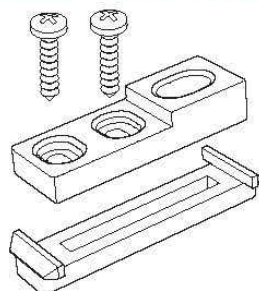


Шпингалеты для дверей

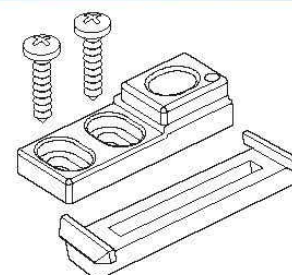
Запорные планки для шпингалетов 3009, 3012, 3014



3012.00



3012.10



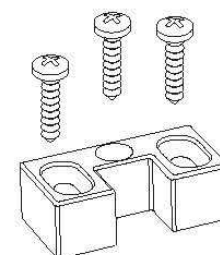
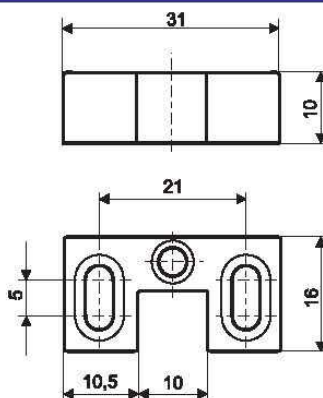
Артикул	A	B	C
3012.00	12,0	20,0	58,0
3012.10	11,4	18,8	58,5

ПРИМЕНЕНИЕ. Запорная планка для шпингалетов. Рекомендуется для верхнего расположения.
МАТЕРИАЛ. Корпус: Zn Al4 Cu1 (ЦАМ).
 Подкладка: полиамид 6.6.
Винты: нержавеющая сталь А2.



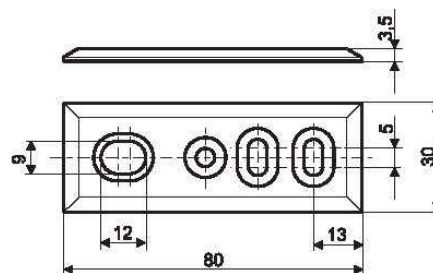
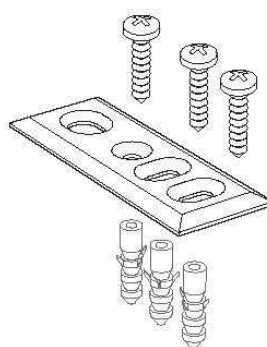
3014

ПРИМЕНЕНИЕ. Запорная планка для шпингалетов. Рекомендуется для верхнего расположения.
МАТЕРИАЛ: Zn Al4 Cu1 (ЦАМ).
Винты: нержавеющая сталь А2.



3009

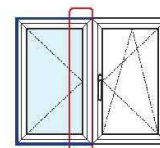
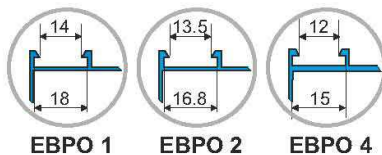
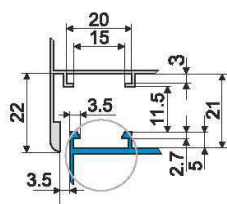
ПРИМЕНЕНИЕ. Запорная планка для шпингалетов. Рекомендуется для нижнего расположения.
МАТЕРИАЛ: легированная сталь
Винты: нержавеющая сталь А2.



КАТАЛОГ STUBLINA

Оконные гарнитуры

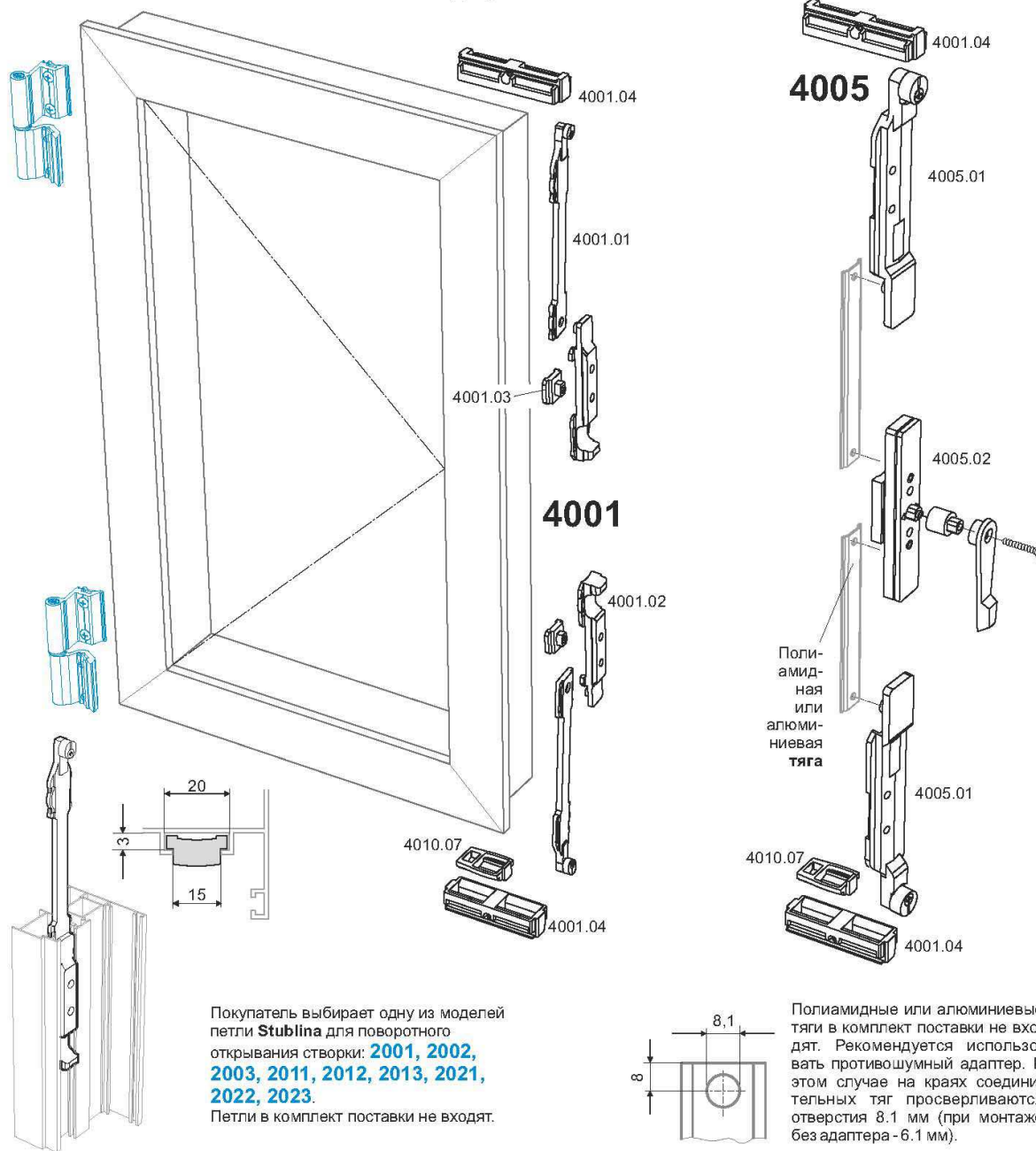
Гарнитуры для запираания поворотных створок 4001, 4005



ПРИМЕНЕНИЕ.

Для поворотных штапеловых створок из алюминиевого профиля. Для монтажа в европаз ЕВРО-1, ЕВРО-2, ЕВРО-4. Фиксирует створку, не оборудованную управляющей ручкой, на рамах без импоста.

МАТЕРИАЛ: Zn Al4 Cu1 (ЦАМ).



Покупатель выбирает одну из моделей петли **Stublina** для поворотного открывания створки: **2001, 2002, 2003, 2011, 2012, 2013, 2021, 2022, 2023**.

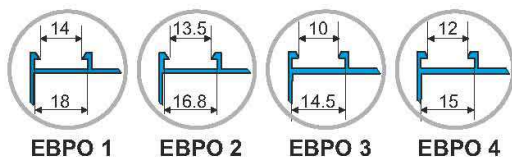
Петли в комплект поставки не входят.

Полиамидные или алюминиевые тяги в комплект поставки не входят. Рекомендуется использовать противозумный адаптер. В этом случае на краях соединительных тяг просверливаются отверстия 8.1 мм (при монтаже без адаптера - 6.1 мм).

КАТАЛОГ STUBLINA

Оконные гарнитуры

Гарнитуры для поворотных створок 4004, 4009.39



ЕВРО 1

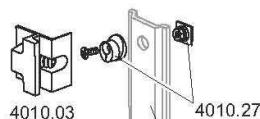
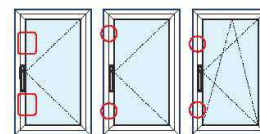
ЕВРО 2

ЕВРО 3

ЕВРО 4

ПРИМЕНЕНИЕ.

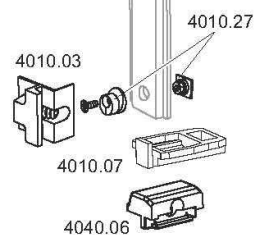
Для поворотных створок из алюминиевого профиля. Для монтажа в европаз ЕВРО-1, ЕВРО-2, ЕВРО-3, ЕВРО-4. Для запирания створки или для создания дополнительных точек запирания. Удобны для разметки и регулировки. Могут быть использованы в комплекте с любой управляющей ручкой Stublina. **МАТЕРИАЛ:** Zn Al4 Cu1 (ЦАМ).



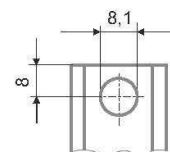
Полиамидная или алюминиевая тяга

4004.00

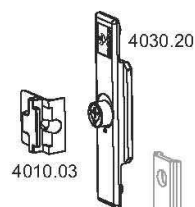
Управляющая ручка с переходниками в комплект поставки не входит



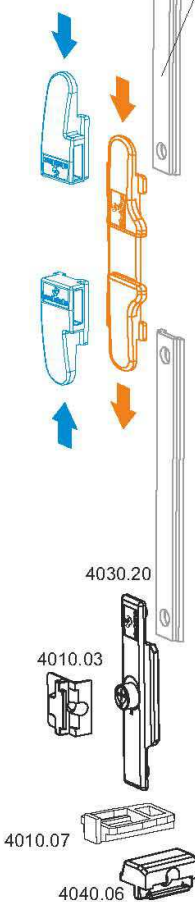
4009.39



Полиамидные или алюминиевые тяги в комплект поставки не входят. Рекомендуется использовать противошумный адаптер. В этом случае на краях соединительных тяг просверливаются отверстия 8.1 мм (при монтаже без адаптера - 6.1 мм).



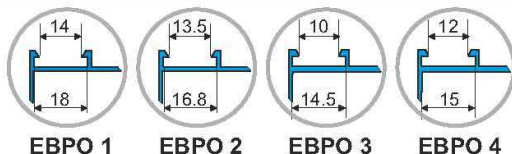
Полиамидная или алюминиевая тяга



Оконные гарнитуры

Гарнитуры для поворотных створок 4009.30.

Устройства для дополнительного фиксирования створки



ЕВРО 1

ЕВРО 2

ЕВРО 3

ЕВРО 4

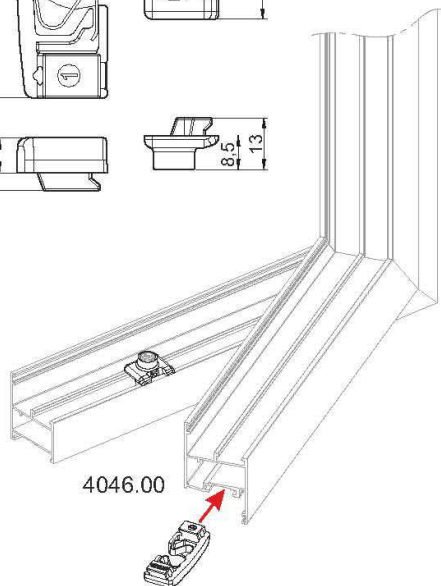
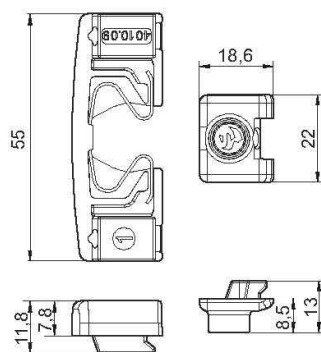
4046.00



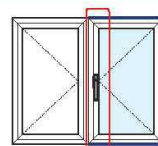
4046.00.

Защелка-фиксатор для поворотных и поворотно-наклонных створок из алюминиевого профиля. Для монтажа в европаз ЕВРО-1, ЕВРО-2, ЕВРО-3, ЕВРО-4. Используется в качестве фиксатора оконной или дверной створки в закрытом, но не запертом положении. Удобна для применения на балконных дверях.

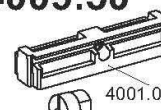
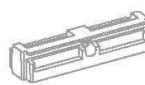
МАТЕРИАЛ: Zn Al4 Cu1 (ЦАМ).



4046.00



4009.30

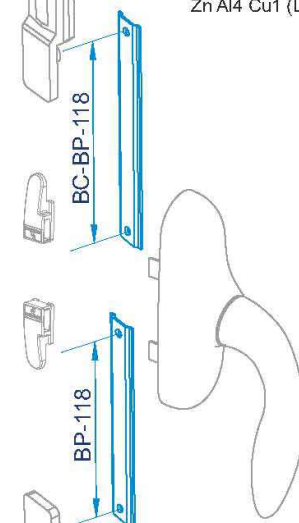


4001.04

4009.30.

ПРИМЕНЕНИЕ.
Для поворотных створок из алюминиевого профиля. Для монтажа в европаз ЕВРО-1, ЕВРО-2, ЕВРО-4.

МАТЕРИАЛ:
Zn Al4 Cu1 (ЦАМ).



4005.01

4005.01

4010.07

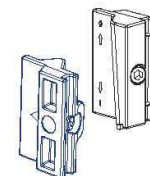
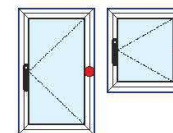
4001.04

Расчет длины тяг для 4009.30.
ВР - высота ручки,
BC - высота створки.

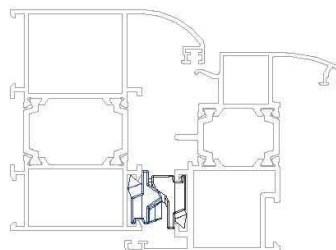
4045.00.

Дополнительный (средний) прижим для поворотных створок из алюминиевого профиля. Для монтажа в европаз ЕВРО-1, ЕВРО-2, ЕВРО-3, ЕВРО-4. Применяется в качестве дополнительной точки прижима со стороны петель. Возможность регулировки прижима.

МАТЕРИАЛ: Zn Al4 Cu1 (ЦАМ).



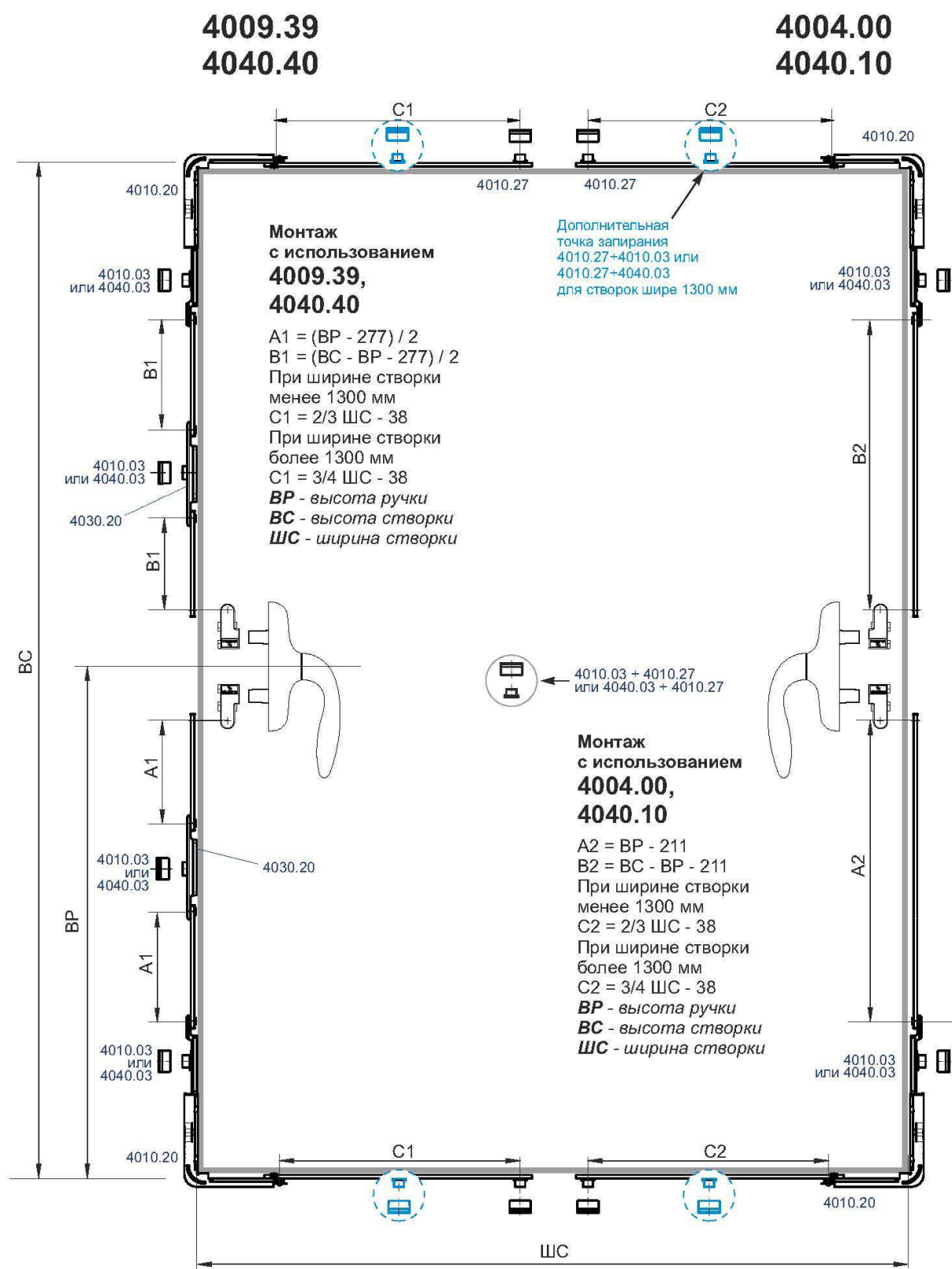
4045.00



КАТАЛОГ STUBLINA

Оконные гарнитуры

Схема расчета длины тяг для поворотных створок



4040.10 и 4040.40.

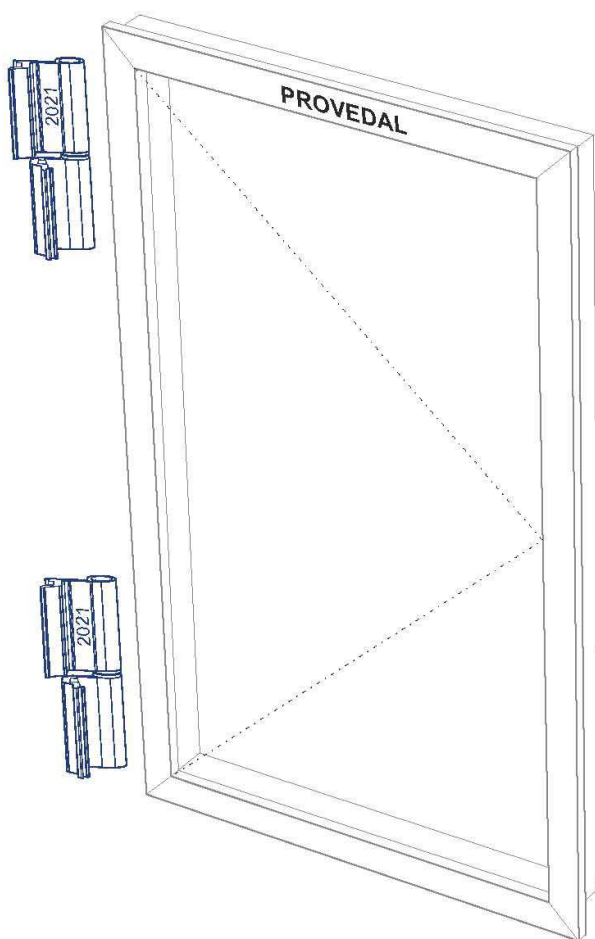
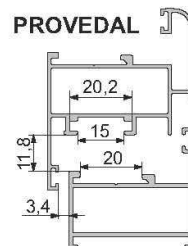
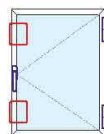
ПРИМЕНЕНИЕ.

Для поворотных створок из алюминиевого профиля системы Provedal.

МАТЕРИАЛ:

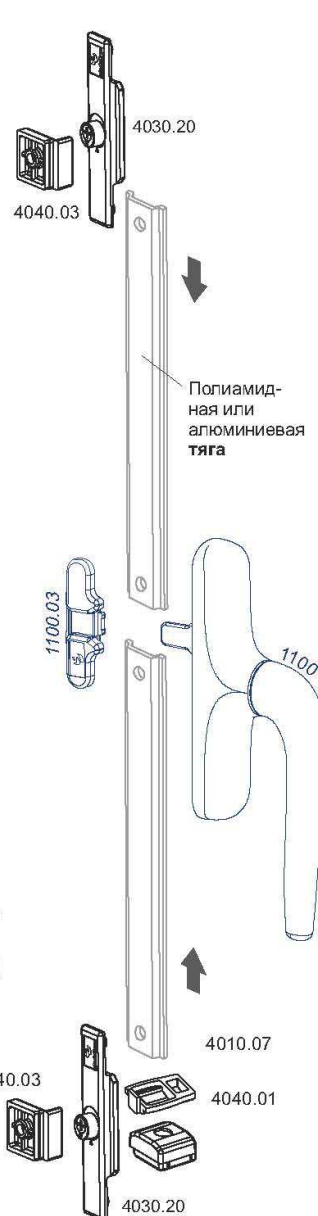
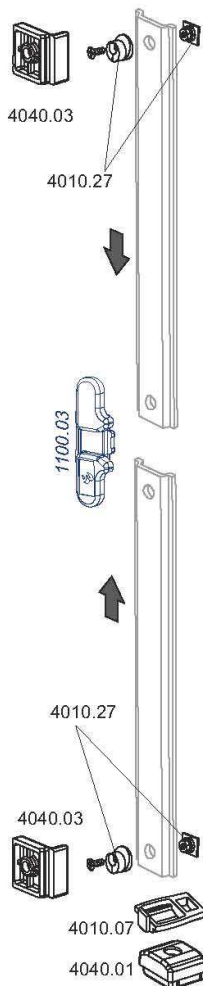
Zn Al4 Cu1 (ЦАМ).

Гарнитура для профиля системы Provedal поставляется в комплекте с ручкой 1100 и двумя петлями 2021. При необходимости третья петля заказывается дополнительно.



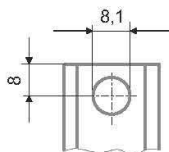
4040.10

4040.40



Полиамидная или алюминиевая тяга

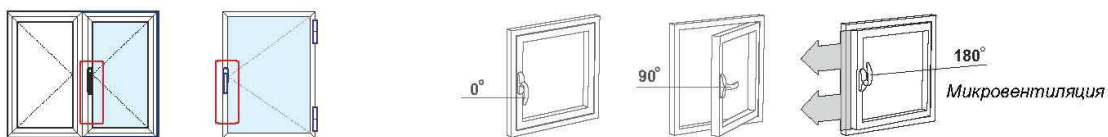
Полиамидные или алюминиевые тяги в комплект поставки не входят. Рекомендуется использовать противозумный адаптер. В этом случае на краях соединительных тяг просверливаются отверстия 8.1 мм (при монтаже без адаптера - 6.1 мм).



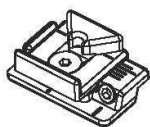
КАТАЛОГ STUBLINA

Оконные гарнитуры

Ответные планки для поворотных створок с микровентиляцией



4040.20

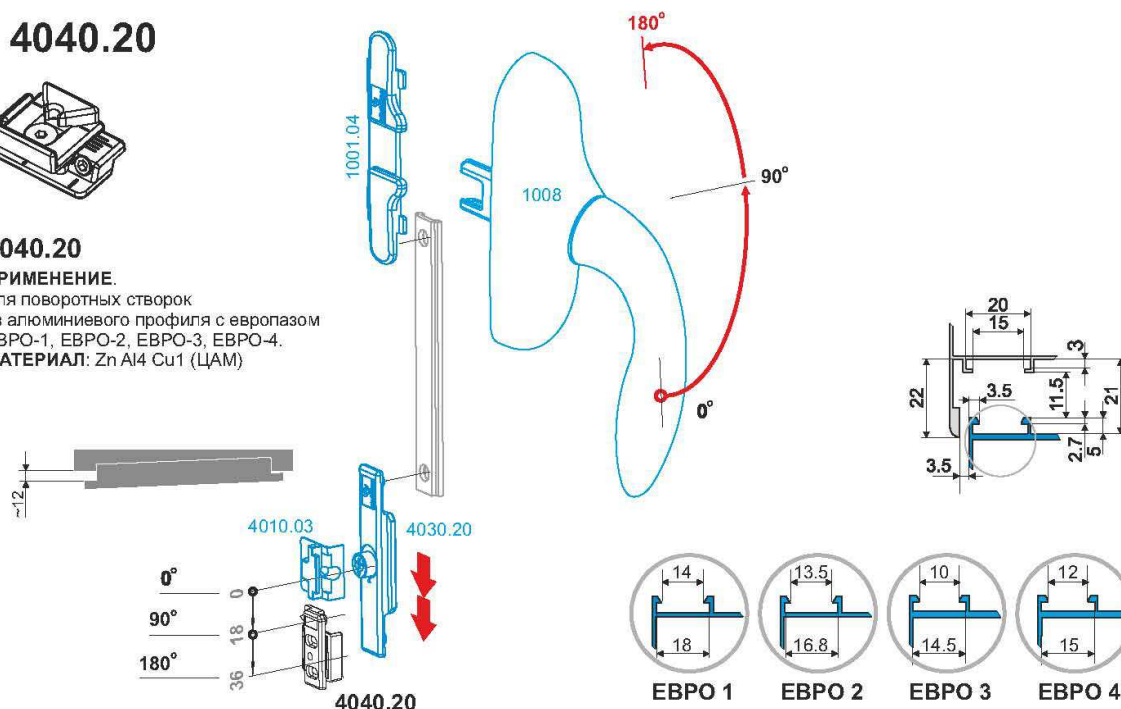


4040.20

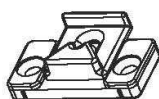
ПРИМЕНЕНИЕ.

Для поворотных створок из алюминиевого профиля с европазом ЕВРО-1, ЕВРО-2, ЕВРО-3, ЕВРО-4.

МАТЕРИАЛ: Zn Al4 Cu1 (ЦАМ)



4040.30

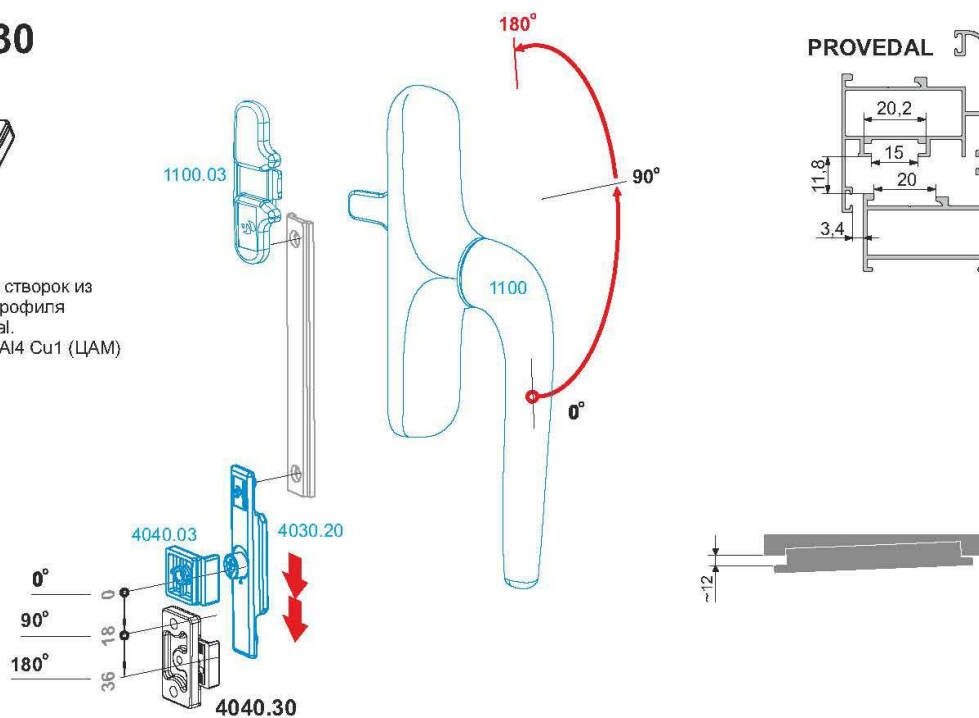


4040.30

ПРИМЕНЕНИЕ.

Для поворотных створок из алюминиевого профиля системы Provedal.

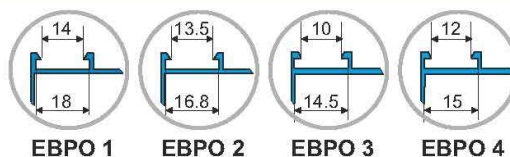
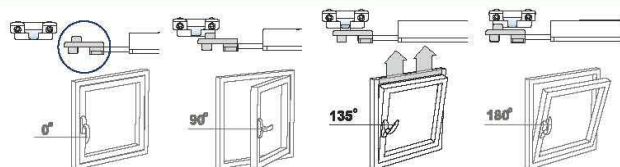
МАТЕРИАЛ: Zn Al4 Cu1 (ЦАМ)



КАТАЛОГ STUBLINA

Оконные гарнитуры

Ответные планки для поворотно-наклонных створок с микровентиляцией



4010.60

ПРИМЕНЕНИЕ.
Для поворотно-наклонных створок из алюминиевого профиля с европазом ЕВРО-1, ЕВРО-2, ЕВРО-3, ЕВРО-4. Позволяет регулировать зазор. Является дополнительной точкой запирания на ножницах.

МАТЕРИАЛ: Zn Al4 Cu1 (ЦАМ).

4010.70

4030.01, 4030.02 или 4030.05

ПРИМЕНЕНИЕ.
Для поворотно-наклонных створок из алюминиевого профиля с европазом ЕВРО-1, ЕВРО-2, ЕВРО-3, ЕВРО-4.

МАТЕРИАЛ: Zn Al4 Cu1 (ЦАМ).

4010.80

4030.01, 4030.02 или 4030.05

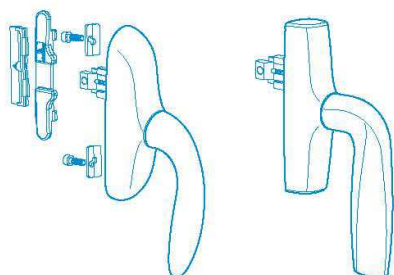
ПРИМЕНЕНИЕ.
Для поворотно-наклонных створок из алюминиевого профиля с европазом ЕВРО-1, ЕВРО-2, ЕВРО-3, ЕВРО-4. Позволяет регулировать зазор.

МАТЕРИАЛ: Zn Al4 Cu1 (ЦАМ).

КАТАЛОГ STUBLINA

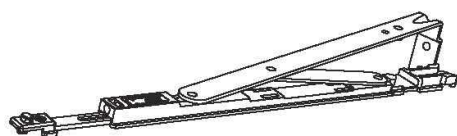
Оконные гарнитуры

Гарнитуры для поворотно-наклонных створок 4010, 4011, 4012

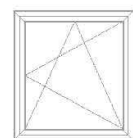


1001 или 1006.
Управляющая ручка
с крепежным набором.
В комплект поставки не входит

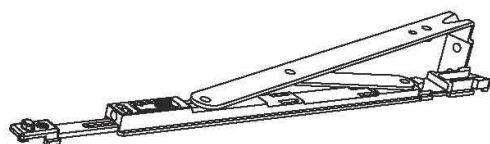
<p>4010.90. Петли для поворотно-наклонных створок с крепежным набором</p>		<p>4010.20. Угловой переходник</p>
		<p>4010.10. Запирающий комплект</p>
		<p>4010.30. Набор петель для поворотно-наклонных створок</p>



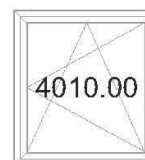
4010.01.
Ножницы для створки шириной 445-535 мм



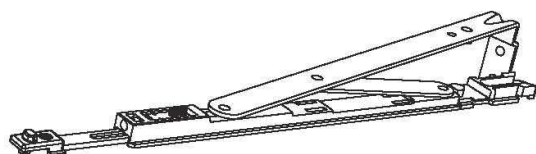
4011.00



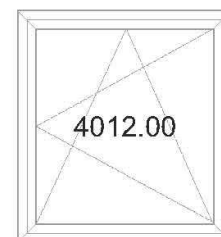
4010.02.
Ножницы для створки шириной 535-1200 мм



4010.00



4010.05.
Ножницы для створки шириной 1200-1400 мм

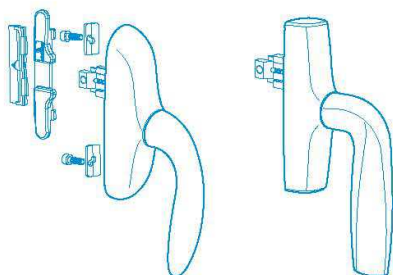


4012.00

КАТАЛОГ STUBLINA

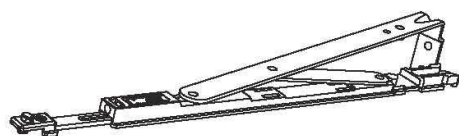
Оконные гарнитуры

Гарнитуры для поворотно-наклонных створок 4010, 4011, 4012

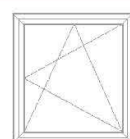


1001 или 1006.
Управляющая ручка
с крепёжным набором.
В комплект поставки не входит

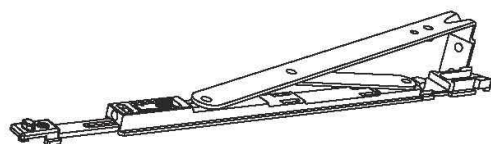
<p>4010.90. Петли для поворотно-наклонных створок с крепёжным набором</p>		<p>4010.20. Угловой переходник</p>
		<p>4010.10. Запирающий комплект</p>
		<p>4010.30. Набор петель для поворотно-наклонных створок</p>



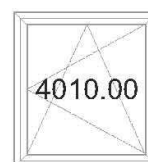
4010.01.
Ножницы для створки шириной 445-535 мм



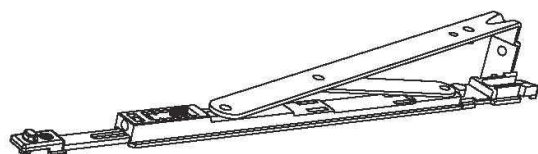
4011.00



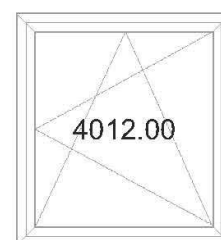
4010.02.
Ножницы для створки шириной 535-1200 мм



4010.00



4010.05.
Ножницы для створки шириной 1200-1400 мм

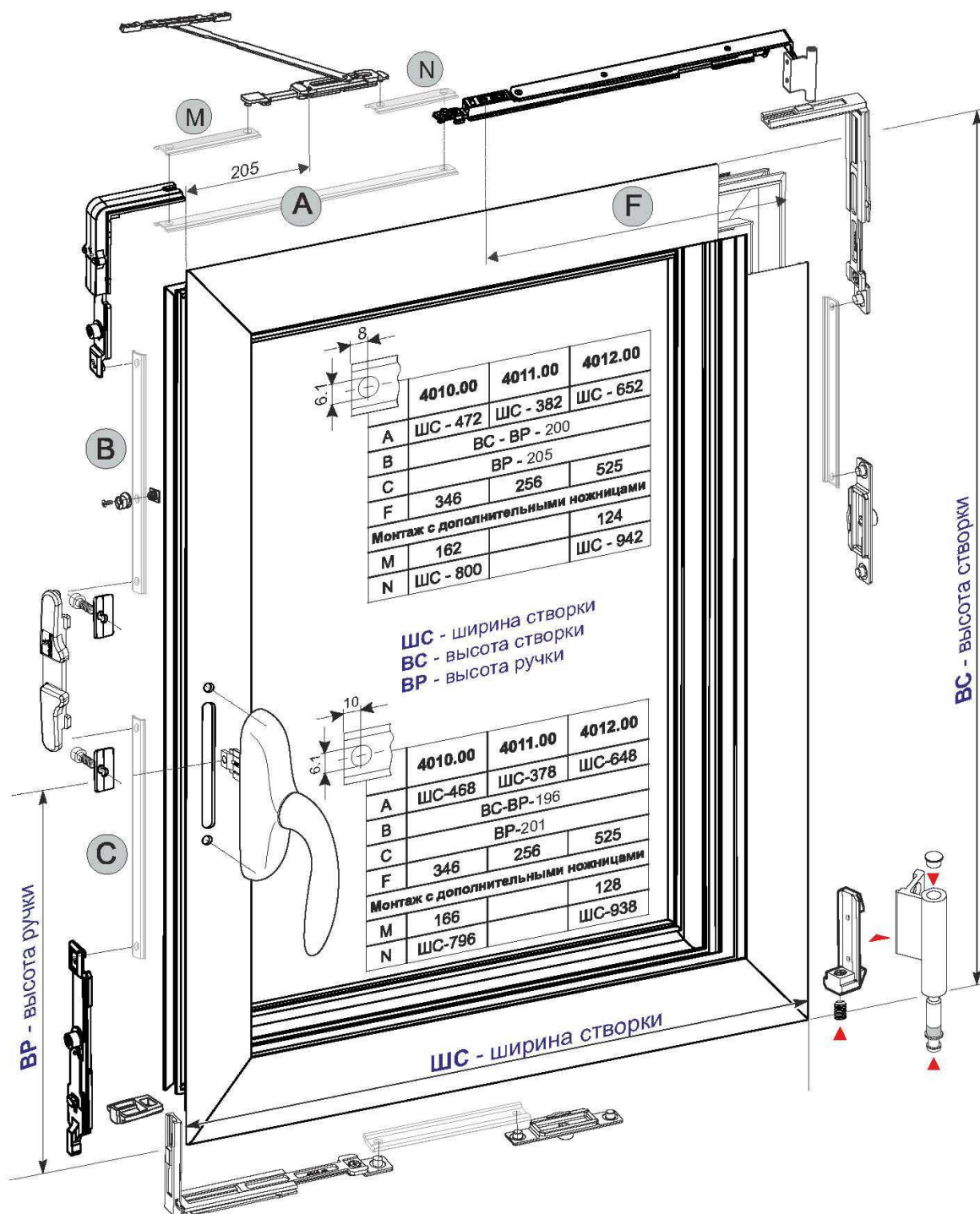


4012.00

КАТАЛОГ STUBLINA

Оконные гарнитуры

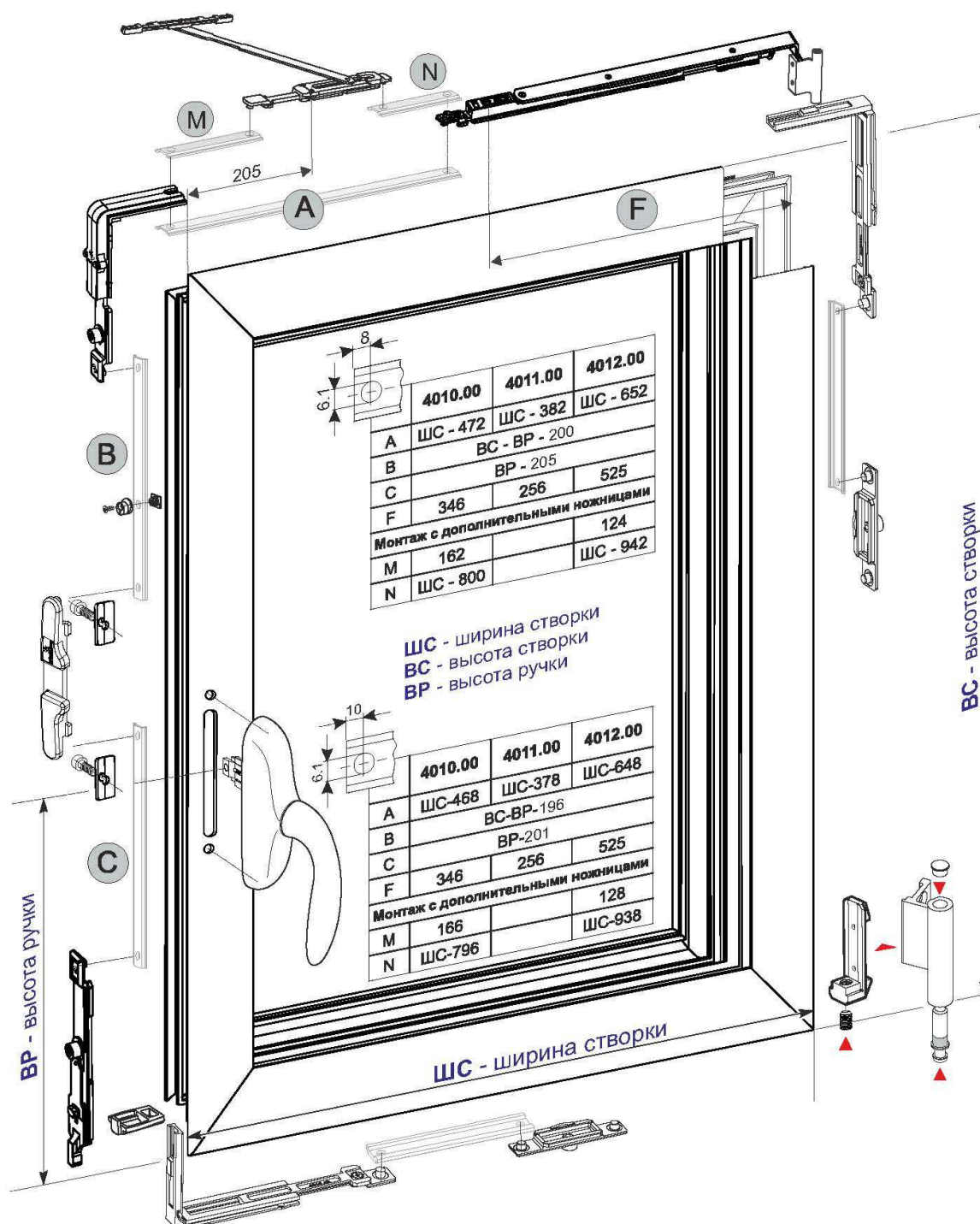
Гарнитуры для поворотно-наклонных створок 4010, 4011, 4012



КАТАЛОГ STUBLINA

Оконные гарнитуры

Гарнитуры для поворотно-наклонных створок 4010, 4011, 4012



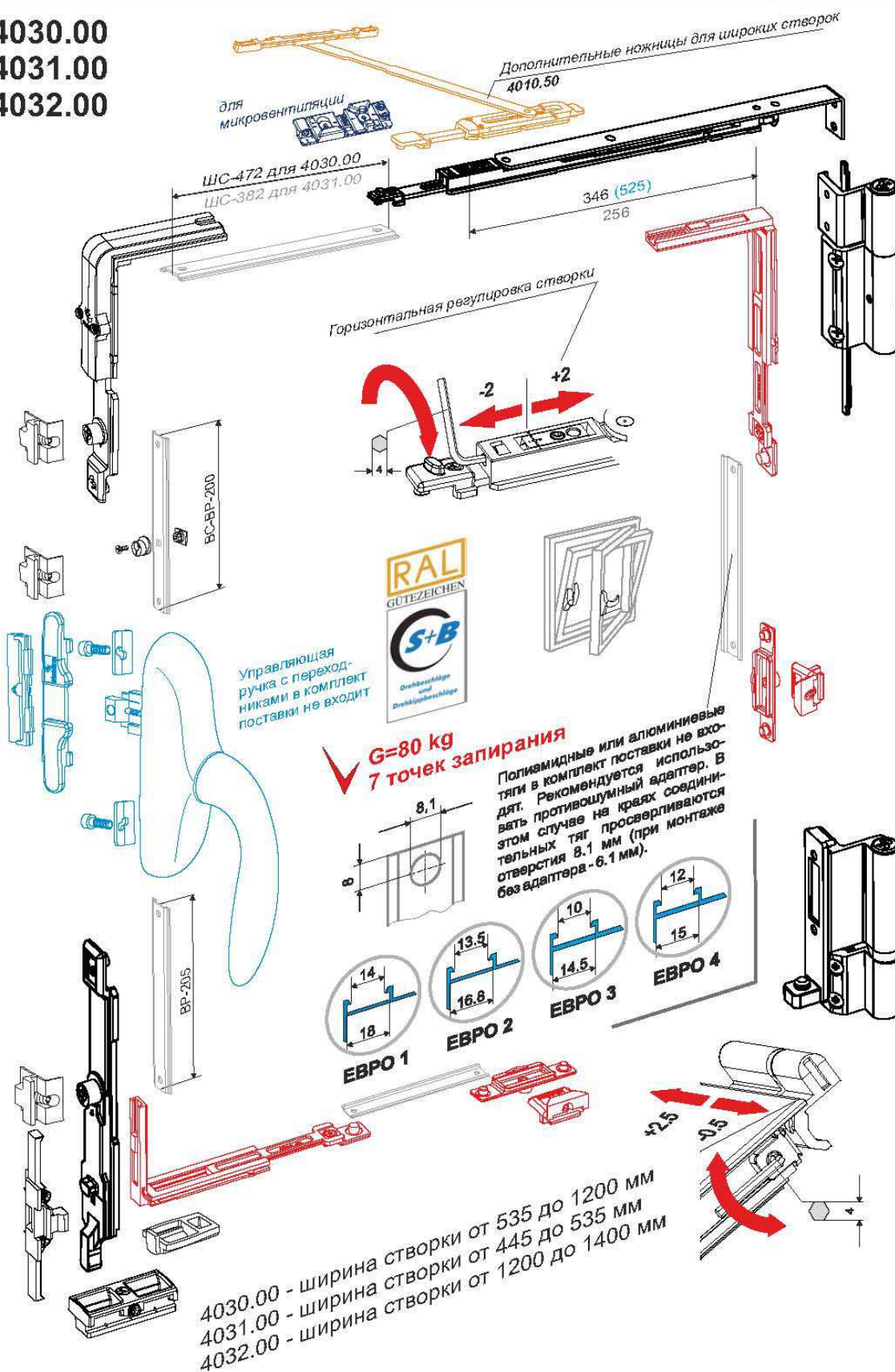
КАТАЛОГ STUBLINA

Оконные гарнитуры

Гарнитуры для поворотно-наклонных створок 4030, 4031, 4032



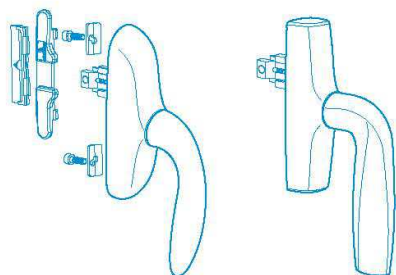
4030.00
4031.00
4032.00



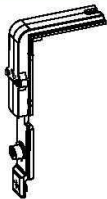
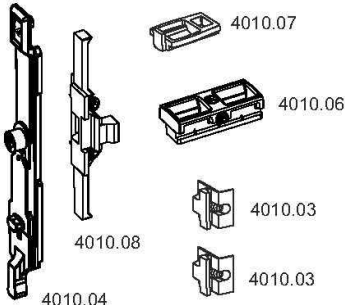
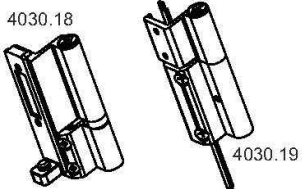
КАТАЛОГ STUBLINA

Оконные гарнитуры

Гарнитуры для поворотно-наклонных створок 4030, 4031, 4032

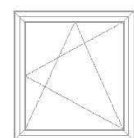


1001 или 1006.
Управляющая ручка
с крепёжным набором.
В комплект поставки не входит

<p>4030.90. Петли для поворотно-наклонных створок с крепёжным набором</p>		<p>4010.20. Угловой переходник</p>
		<p>4010.10. Запирающий комплект</p>
		<p>4030.30. Набор петель для поворотно-наклонных створок</p>



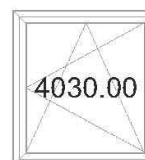
4030.01.
Ножницы для створки шириной 445-535 мм



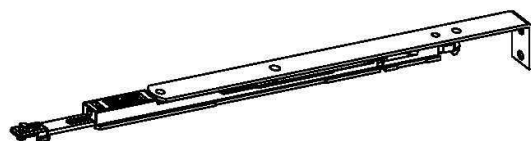
4031.00



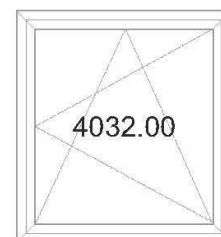
4030.02.
Ножницы для створки шириной 535-1200 мм



4030.00



4030.05.
Ножницы для створки шириной 1200-1400 мм

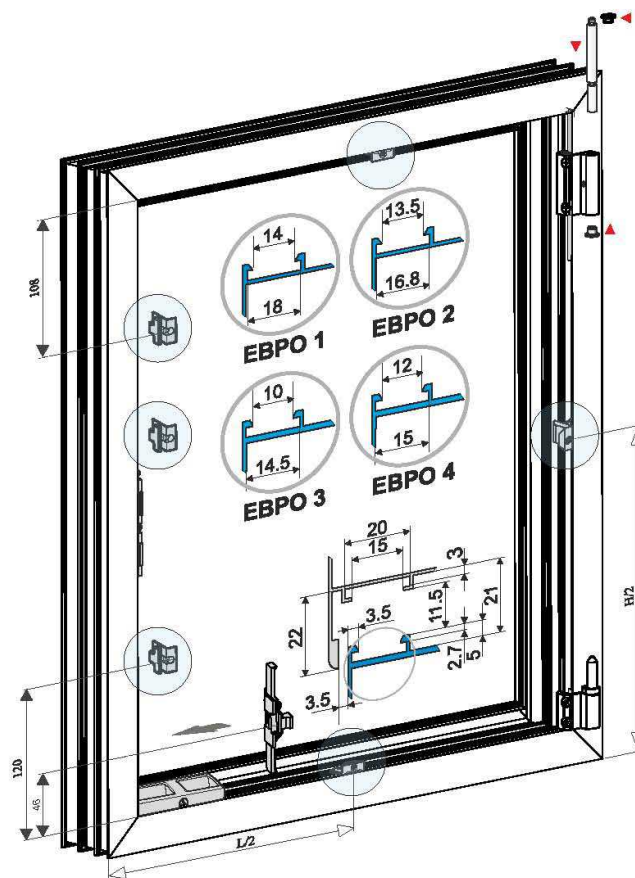
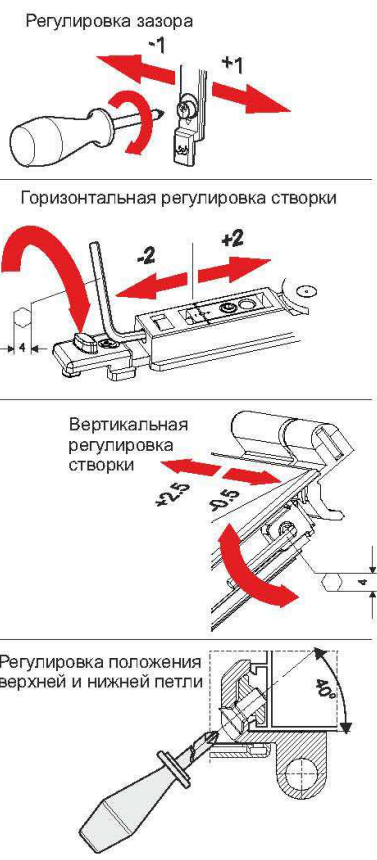


4032.00

КАТАЛОГ STUBLINA

Оконные гарнитуры

Гарнитуры для поворотно-наклонных створок 4030, 4031, 4032



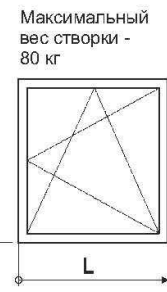
Максимальная толщина стекла

2400	×	×	29	24	20	17	15	13	11	10	9	9	8	7
2300	×	×	31	25	21	18	15	13	12	11	10	9	8	7
2200	×	×	32	26	22	19	16	14	13	11	10	9	8	7
2100	×	×	35	28	23	20	17	15	13	12	11	9	8	7
2000	×	×	35	30	24	21	18	16	14	13	11	9	8	7
1900	○	○	○	31	26	22	19	17	15	14	11	9	8	7
1800	○	○	○	33	28	24	20	18	16	14	11	9	8	7
1700	○	○	○	30	25	22	19	17	14	11	9	8	6	
1600	○	○	○	32	27	24	21	17	14	11	9	7	5	
1500	○	○	○	○	34	29	25	21	17	14	11	8	6	×
1400	○	○	○	○	31	27	21	17	14	9	6	5		×
1300	○	○	○	○	34	27	21	17	13	8	6			
1200	○	○	○	○	35	27	21	16	10	6				
1100	○	○	○	○	35	27	21	13	7					
1000	○	○	○	○	33	25	14	7						
900	○	○	○	○	○	21	11							
800	○	○	○	○	○	28	13							
700	○	○	○	○	○	15								
600	○	○	○	○	21									
H														
L	350	509	510	600	700	800	900	1000	1100	1200	1300	1400	1500	1600

○ Максимальная толщина стекла - 38 мм
 × Неосуществимо

Расчет веса стекла

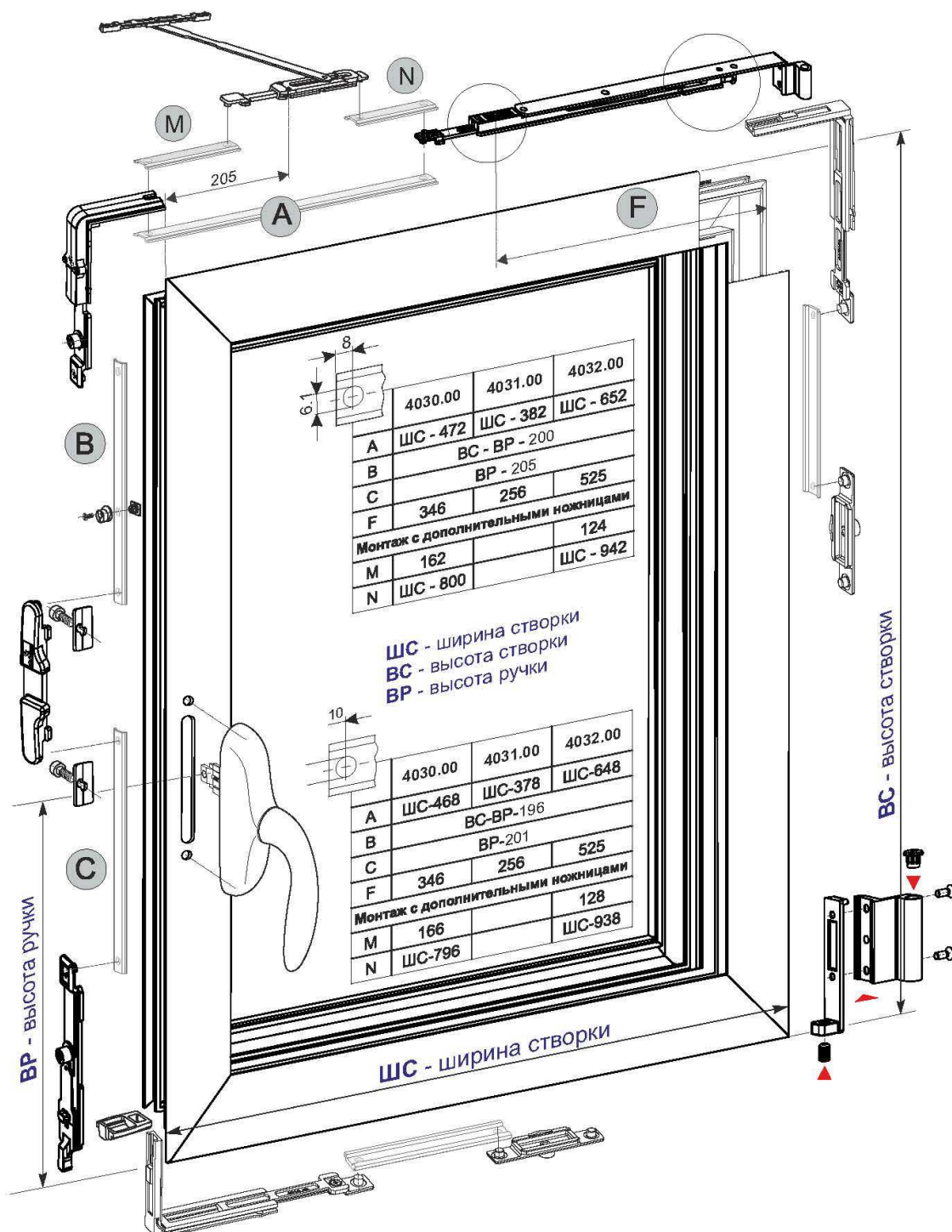
мм	кг/м²
6	15
8	20
10	25
12	30
14	35
16	40
18	45
20	50
22	55
24	60
26	65
28	70
30	80
32	85
34	90
36	95
38	100
40	105
42	110
44	115
46	120
48	125



КАТАЛОГ STUBLINA

Оконные гарнитуры

Гарнитуры для поворотно-наклонных створок 4030, 4031, 4032



КАТАЛОГ STUBLINA

Оконные гарнитуры

Гарнитуры для поворотно-наклонных створок 4050, 4051, 4052



4050.00
4051.00
4052.00

для микровентиляции
ШС-472 для 4050.00
ШС-382 для 4051.00

Дополнительные ножницы для широких створок 4010.50

346 (525)
256

Горизонтальная регулировка створки
-2 +2

BC-BP-200

BP-205

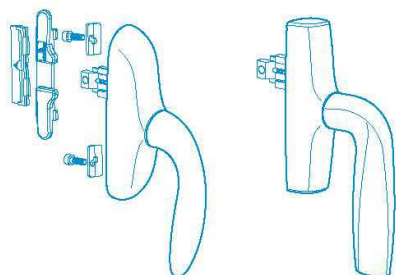
Максимальная толщина стекла

		Максимальная толщина стекла												Расчет веса стекла																																																																																																																																																																																																																																																																																																																																																																																																																																																																																																																																																																																																																																																																																																																																																																																																																																																																																																																																																																																																																																																																																																																																																																																																																																																																																																																																			
		мм												кг/м²																																																																																																																																																																																																																																																																																																																																																																																																																																																																																																																																																																																																																																																																																																																																																																																																																																																																																																																																																																																																																																																																																																																																																																																																																																																																																																																																			
		6	8	10	12	13	14	15	16	17	18	19	20	21	22	23	24	25	26	27	28	29	30	31	32	33	34	35	36	37	38	39	40	41	42	43	44	45	50	55	60	65	70	75	80	85	90	95	100	105	110	115	120																																																																																																																																																																																																																																																																																																																																																																																																																																																																																																																																																																																																																																																																																																																																																																																																																																																																																																																																																																																																																																																																																																																																																																																																																																																																																												
H	L	2500	42	42	42	42	36	30	26	23	20	18	15	14	14	13	12	10	8	20	25	30	35	40	45	50	55	60	65	70	75	80	85	90	95	100	105	110	115	120	125	130	135	140	145	150	155	160	165	170	175	180	185	190	195	200	205	210	215	220	225	230	235	240	245	250	255	260	265	270	275	280	285	290	295	300	305	310	315	320	325	330	335	340	345	350	355	360	365	370	375	380	385	390	395	400	405	410	415	420	425	430	435	440	445	450	455	460	465	470	475	480	485	490	495	500	505	510	515	520	525	530	535	540	545	550	555	560	565	570	575	580	585	590	595	600	605	610	615	620	625	630	635	640	645	650	655	660	665	670	675	680	685	690	695	700	705	710	715	720	725	730	735	740	745	750	755	760	765	770	775	780	785	790	795	800	805	810	815	820	825	830	835	840	845	850	855	860	865	870	875	880	885	890	895	900	905	910	915	920	925	930	935	940	945	950	955	960	965	970	975	980	985	990	995	1000	1005	1010	1015	1020	1025	1030	1035	1040	1045	1050	1055	1060	1065	1070	1075	1080	1085	1090	1095	1100	1105	1110	1115	1120	1125	1130	1135	1140	1145	1150	1155	1160	1165	1170	1175	1180	1185	1190	1195	1200	1205	1210	1215	1220	1225	1230	1235	1240	1245	1250	1255	1260	1265	1270	1275	1280	1285	1290	1295	1300	1305	1310	1315	1320	1325	1330	1335	1340	1345	1350	1355	1360	1365	1370	1375	1380	1385	1390	1395	1400	1405	1410	1415	1420	1425	1430	1435	1440	1445	1450	1455	1460	1465	1470	1475	1480	1485	1490	1495	1500	1505	1510	1515	1520	1525	1530	1535	1540	1545	1550	1555	1560	1565	1570	1575	1580	1585	1590	1595	1600	1605	1610	1615	1620	1625	1630	1635	1640	1645	1650	1655	1660	1665	1670	1675	1680	1685	1690	1695	1700	1705	1710	1715	1720	1725	1730	1735	1740	1745	1750	1755	1760	1765	1770	1775	1780	1785	1790	1795	1800	1805	1810	1815	1820	1825	1830	1835	1840	1845	1850	1855	1860	1865	1870	1875	1880	1885	1890	1895	1900	1905	1910	1915	1920	1925	1930	1935	1940	1945	1950	1955	1960	1965	1970	1975	1980	1985	1990	1995	2000	2005	2010	2015	2020	2025	2030	2035	2040	2045	2050	2055	2060	2065	2070	2075	2080	2085	2090	2095	2100	2105	2110	2115	2120	2125	2130	2135	2140	2145	2150	2155	2160	2165	2170	2175	2180	2185	2190	2195	2200	2205	2210	2215	2220	2225	2230	2235	2240	2245	2250	2255	2260	2265	2270	2275	2280	2285	2290	2295	2300	2305	2310	2315	2320	2325	2330	2335	2340	2345	2350	2355	2360	2365	2370	2375	2380	2385	2390	2395	2400	2405	2410	2415	2420	2425	2430	2435	2440	2445	2450	2455	2460	2465	2470	2475	2480	2485	2490	2495	2500	2505	2510	2515	2520	2525	2530	2535	2540	2545	2550	2555	2560	2565	2570	2575	2580	2585	2590	2595	2600	2605	2610	2615	2620	2625	2630	2635	2640	2645	2650	2655	2660	2665	2670	2675	2680	2685	2690	2695	2700	2705	2710	2715	2720	2725	2730	2735	2740	2745	2750	2755	2760	2765	2770	2775	2780	2785	2790	2795	2800	2805	2810	2815	2820	2825	2830	2835	2840	2845	2850	2855	2860	2865	2870	2875	2880	2885	2890	2895	2900	2905	2910	2915	2920	2925	2930	2935	2940	2945	2950	2955	2960	2965	2970	2975	2980	2985	2990	2995	3000	3005	3010	3015	3020	3025	3030	3035	3040	3045	3050	3055	3060	3065	3070	3075	3080	3085	3090	3095	3100	3105	3110	3115	3120	3125	3130	3135	3140	3145	3150	3155	3160	3165	3170	3175	3180	3185	3190	3195	3200	3205	3210	3215	3220	3225	3230	3235	3240	3245	3250	3255	3260	3265	3270	3275	3280	3285	3290	3295	3300	3305	3310	3315	3320	3325	3330	3335	3340	3345	3350	3355	3360	3365	3370	3375	3380	3385	3390	3395	3400	3405	3410	3415	3420	3425	3430	3435	3440	3445	3450	3455	3460	3465	3470	3475	3480	3485	3490	3495	3500	3505	3510	3515	3520	3525	3530	3535	3540	3545	3550	3555	3560	3565	3570	3575	3580	3585	3590	3595	3600	3605	3610	3615	3620	3625	3630	3635	3640	3645	3650	3655	3660	3665	3670	3675	3680	3685	3690	3695	3700	3705	3710	3715	3720	3725	3730	3735	3740	3745	3750	3755	3760	3765	3770	3775	3780	3785	3790	3795	3800	3805	3810	3815	3820	3825	3830	3835	3840	3845	3850	3855	3860	3865	3870	3875	3880	3885	3890	3895	3900	3905	3910	3915	3920	3925	3930	3935	3940	3945	3950	3955	3960	3965	3970	3975	3980	3985	3990	3995	4000	4005	4010	4015	4020	4025	4030	4035	4040	4045	4050	4055	4060	4065	4070	4075	4080	4085	4090	4095	4100	4105	4110	4115	4120	4125	4130	4135	4140	4145	4150	4155	4160	4165	4170	4175	4180	4185	4190	4195	4200	4205	4210	4215	4220	4225	4230	4235	4240	4245	4250	4255	4260	4265	4270	4275	4280	4285	4290	4295	4300	4305	4310	4315	4320	4325	4330	4335	4340	4345	4350	4355	4360	4365	4370	4375	4380	4385	4390	4395	4400	4405	4410	4415	4420	4425	4430	4435	4440	4445	4450	4455	4460	4465	4470	4475	4480	4485	4490	4495	4500	4505	4510	4515	4520	4525	4530	4535	4540	4545	4550	4555	4560	4565	4570	4575	4580	4585	4590	4595	4600	4605	4610	4615	4620	4625	4630	4635	4640	4645	4650	4655	4660	4665	4670	4675	4680	4685	4690	4695	4700	4705	4710	4715	4720	4725	4730	4735	4740	4745	4750	4755	4760	4765	4770	4775	4780	4785	4790	4795	4800	4805	4810	4815	4820	4825	4830	4835	4840	4845	4850	4855	4860	4865	4870	4875	4880	4885	4890	4895	4900	4905	4910	4915	4920	4925	4930	4935	4940	4945	4950	4955	4960	4965	4970	4975	4980	4985	4990	4995	5000	5005	5010	5015	5020	5025	5030	5035	5040	5045	5050	5055	5060	5065	5070	5075	5080	5085	5090	5095	5100	5105	5110	5115	5120	5125	5130	5135	5140	5145	5150	5155	5160	5165	5170	5175	5180	5185	5190	5195	5200	5205	5210	5215	5220	5225	5230	5235	5240	5245	5250	5255	5260	5265	5270	5275	5280	5285	5290	5295	5300	5305	5310	5315	5320	5325	5330	5335	5340	5345	5350	5355	5360	5365	5370	5375	5380	5385	5390	5395	5400	5405	5410	5415	5420	5425	5430	5435	5440	5445	5450	5455	5460	5465	5470	5475	5480	5485	5490	5495	5500	5505	5510	5515	5520	5525	5530	5535	5540	5545	5550	5555	5560	5565	5570	5575	5580	5585	5590	5595	5600	5605	5610	5615	5620	5625	5630	5635	5640	5645	5650	5655	5660	5665	5670	5675	5680	5685	5690	5695	5700	5705	5710	5715	5720	5725	5730	5735	5740	5745	5750	5755	5760	5765	5770	5775	5780	5785	5790	5795	5800	5805	5810	5815	5820	5825	5830	5835	5840	5845	5850	5855	5860	5865	5870	5875	5880	5885	5890	5895	5900	5905	5910	5915	5920	5925	5930	5935	5940	5945	5950	5955	5960	5965	5970	5975	5980	5985	5990	5995	6000	6005	6010	6015	6020	6025	6030	6035	6040	6045	6050	6055	6060	6065	6070	6075	6080	6085	6090	6095	6100	6105	6110	6115	6120	6125	6130	6135	6140	6145	6150	6155	6160	6165	6170	6175	6180	6185	6190	6195	6200	6205	6210	6215	6220	6225	6230	6235	6240	6245	6250	6255	6260	6265	6270	6275	6280	6285	6290	6295	6300	6305	6310	6315	6320	6325	6330	6335	6340	6345	6350	6355	6360	6365	6370	6375	6380	6385	6390	6395	6400	6405

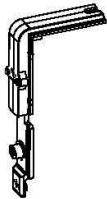
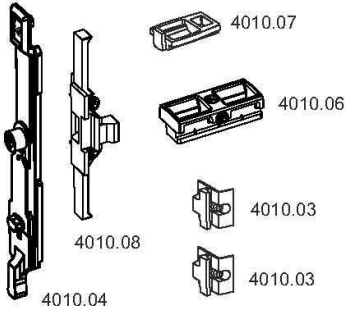
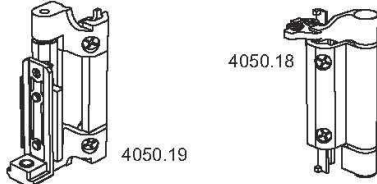
КАТАЛОГ STUBLINA

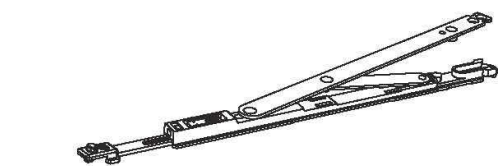
Оконные гарнитуры

Гарнитуры для поворотного-наклонных створок 4050, 4051, 4052

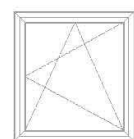


1001 или 1006.
Управляющая ручка
с крепёжным набором.
В комплект поставки не входит

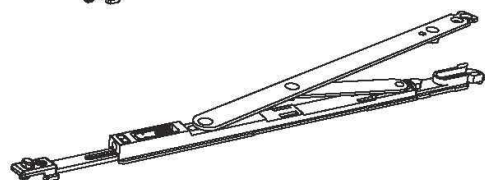
<p>4050.90. Петли для поворотного-наклонных створок с крепёжным набором</p>		<p>4010.20. Угловой переходник</p>
		<p>4010.10. Запирающий комплект</p>
		<p>4050.30. Набор петель для поворотного-наклонных створок</p>



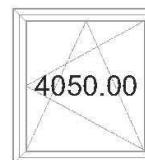
4050.01.
Ножницы для створки шириной 445-535 мм



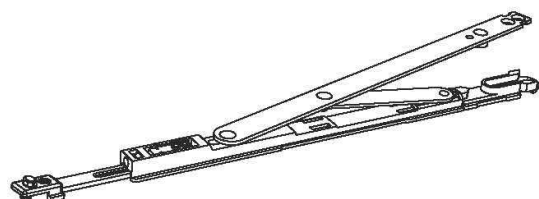
4051.00



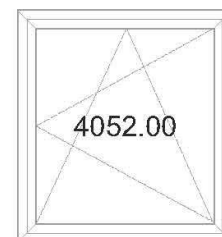
4050.02.
Ножницы для створки шириной 535-1200 мм



4050.00



4050.05.
Ножницы для створки шириной 1200-1400 мм



4052.00

КАТАЛОГ STUBLINA

Оконные гарнитуры

Дополнительные аксессуары для поворотно-наклонных створок



4010.40.

Дополнительный комплект горизонтального и вертикального запирания

4010.28.

Угловой переходник

4010.03.

Запорная планка - ответная часть цапфы

4030.20.

Адаптер бокового запирания



4010.27.

Цапфа регулируемая

4003.00.

Дополнительная точка закрывания

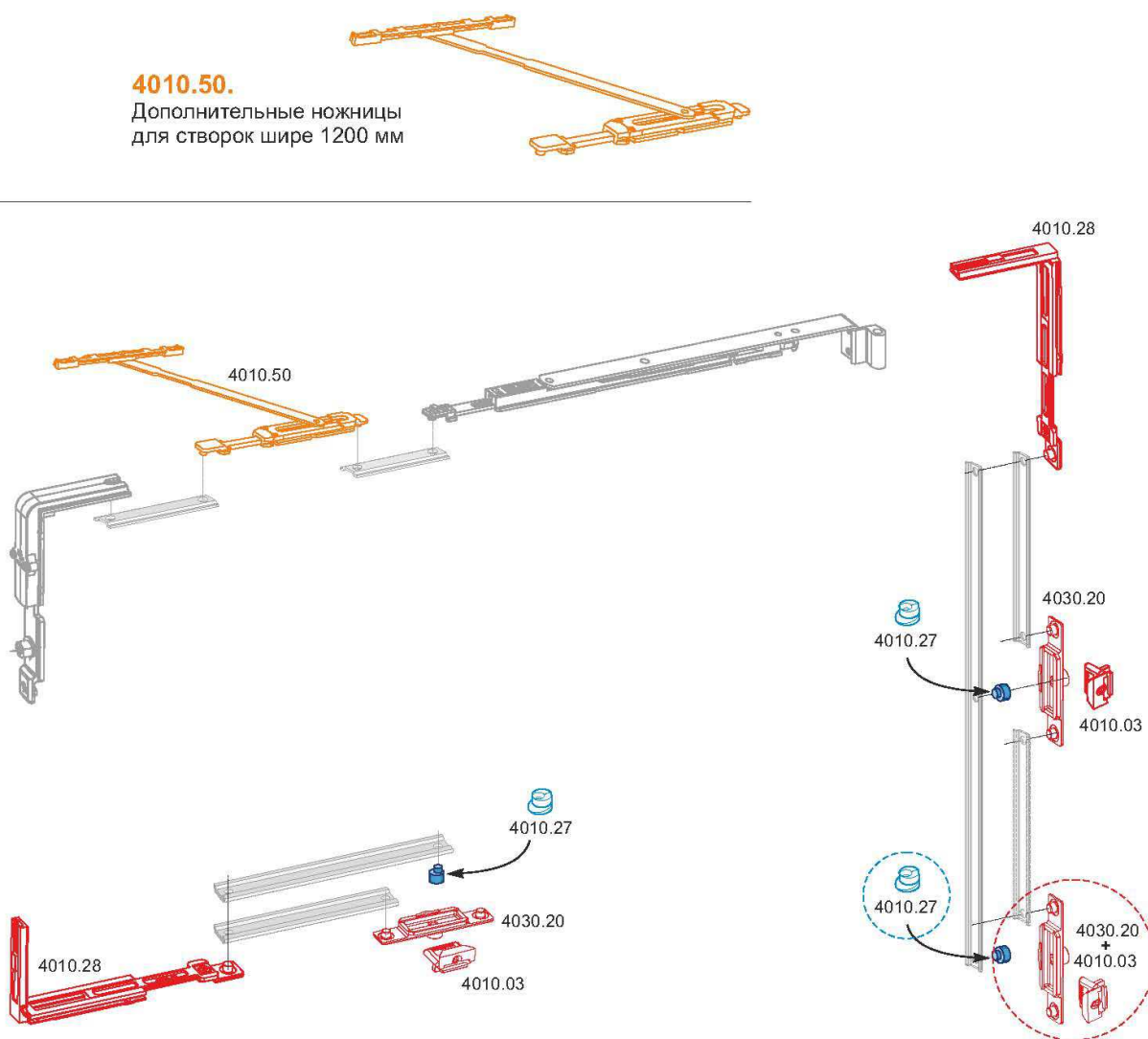
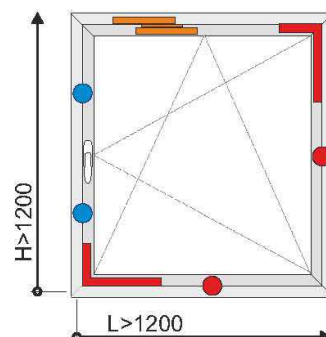


4010.03.

Запорная планка - ответная часть цапфы

4010.50.

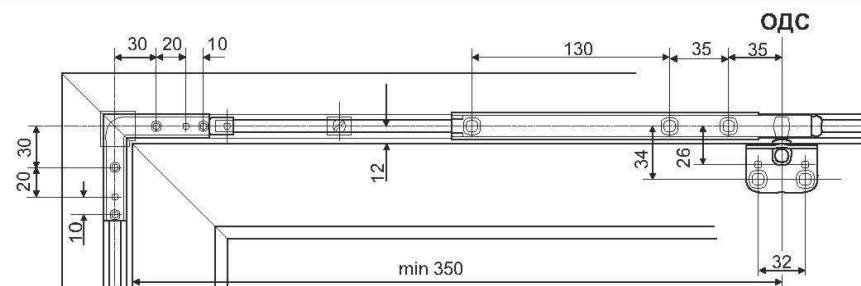
Дополнительные ножницы для створок шире 1200 мм



КАТАЛОГ STUBLINA

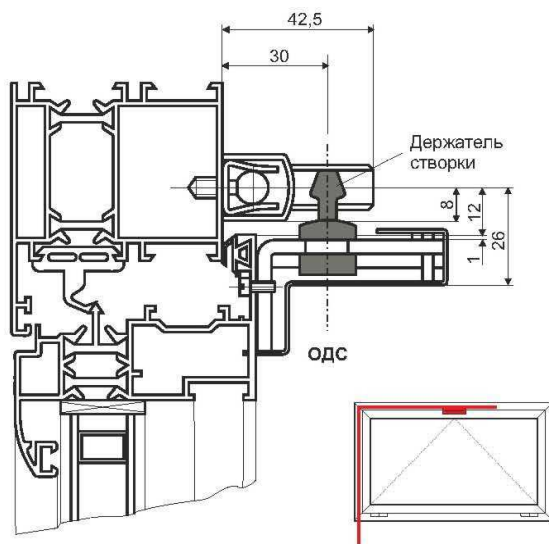
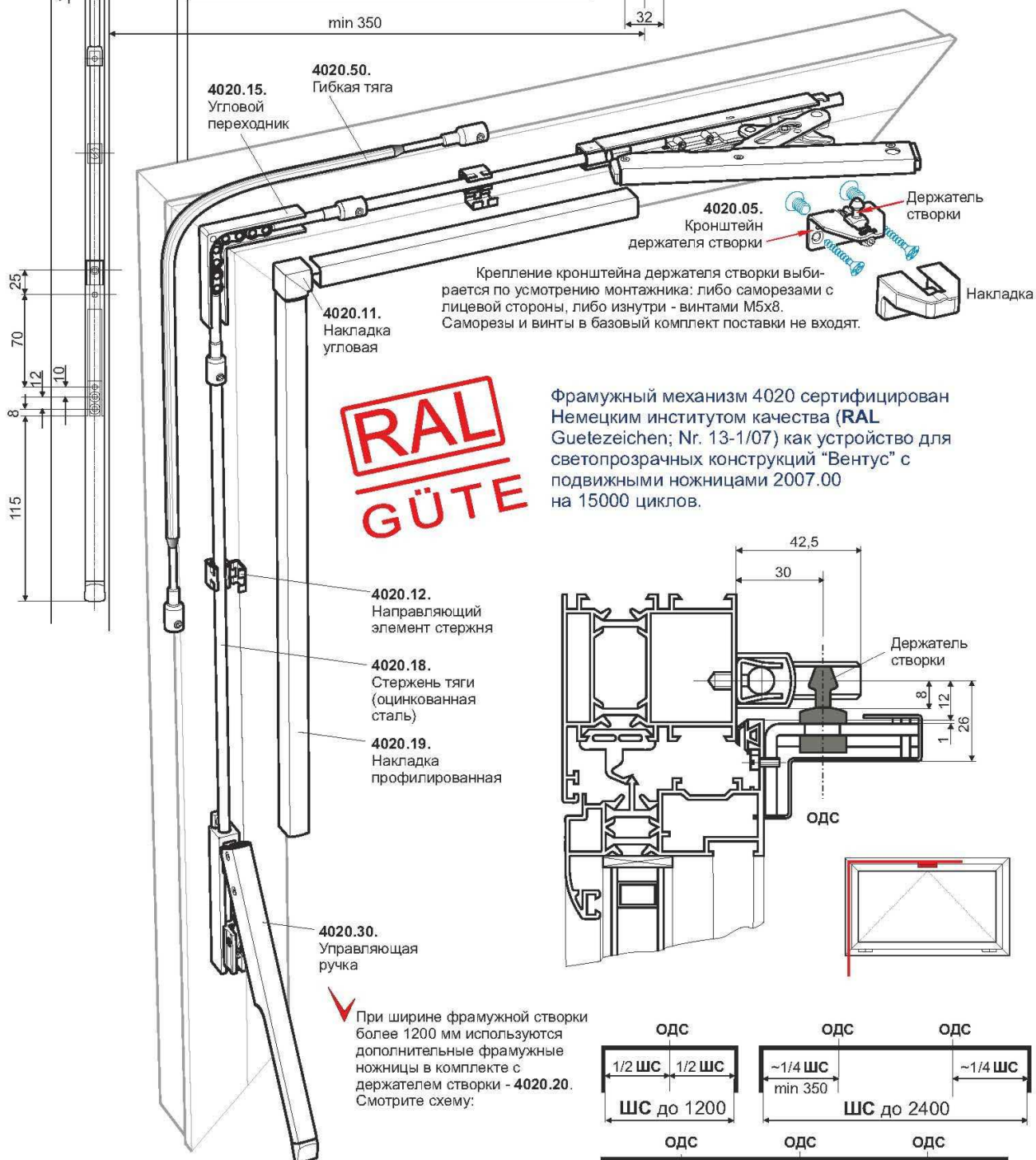


Фрамужный механизм 4020

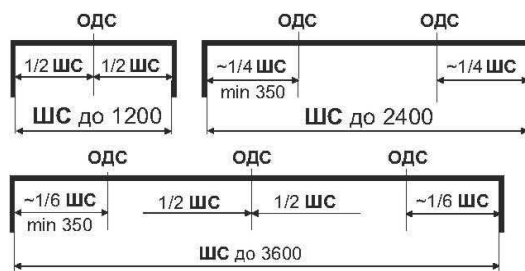


ПРИМЕНЕНИЕ

- Для установки на фрамужные створки, откидывающиеся внутрь, из алюминиевого, ПВХ и деревянного профиля.
- ✓ Возможна установка как справа, так и слева от створки.
- ✓ Оснащен противозломным устройством.



✓ При ширине фрамужной створки более 1200 мм используются дополнительные фрамужные ножницы в комплекте с держателем створки - 4020.20. Смотрите схему:



КАТАЛОГ STUBLINA



Фрамужный механизм 4020. Аксессуары



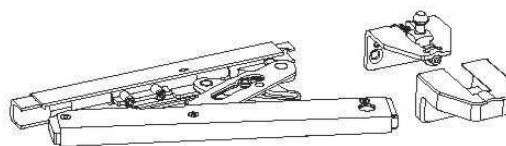
2007.00

2007.00, 4020.40, 4020.41.
Дополнительные подвижные ножницы. На створки из алюминиевого профиля с европазом ЕВРО-1, ЕВРО-2. 2007.00 - из экструдированного алюминиевого профиля, 4020.40, 4020.41 - из нержавеющей стали.

Подробнее смотрите страницу 33.



4020.40
4020.41



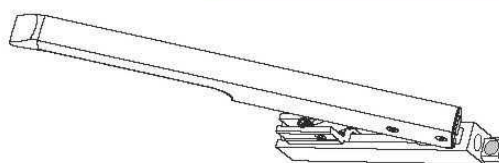
4020.20. Фрамужные ножницы в комплекте с держателем створки



4020.20

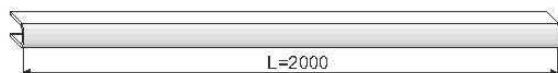


4020.30

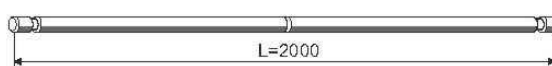


4020.30. Управляющая ручка

4020.19. Профилированная накладка.
ПОКРЫТИЕ: электростатическая покраска по RAL



4020.18. Стержень тяги (оцинкованная сталь)



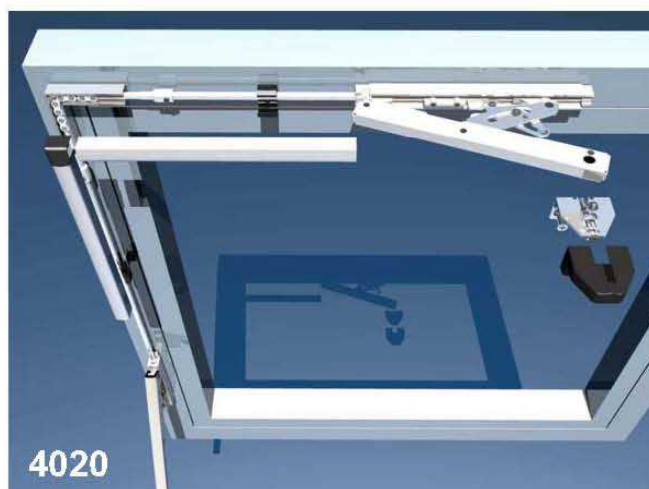
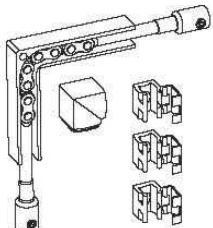
4020.18.1. Соединитель для тяг



4020.50.
Гибкая тяга



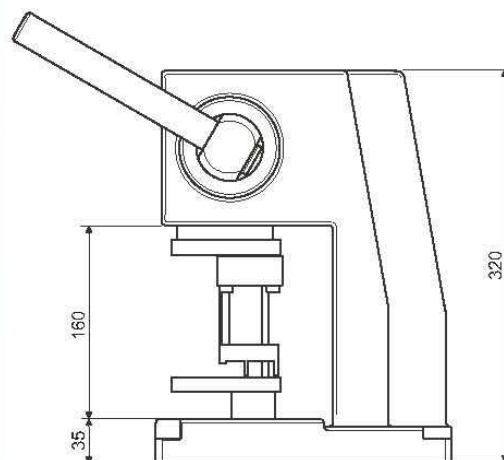
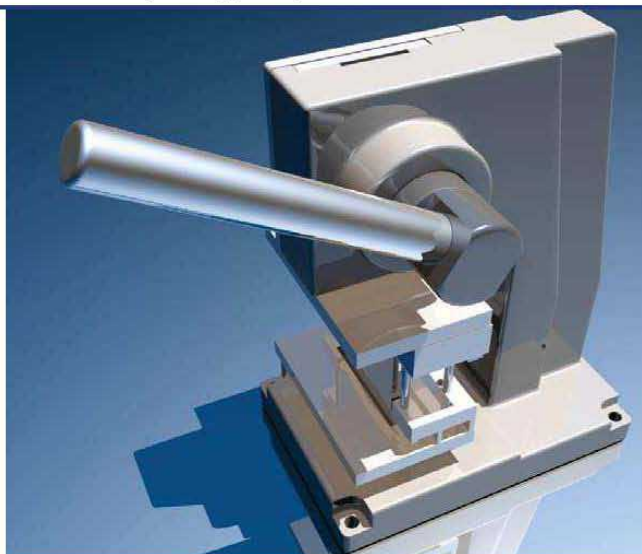
4020.15. Угловой переходник в комплекте с направляющими элементами стержня и угловой накладкой



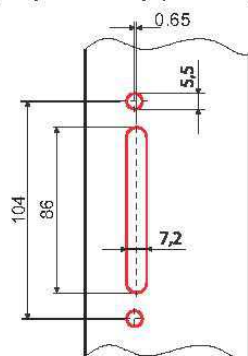
4020

Аксессуары

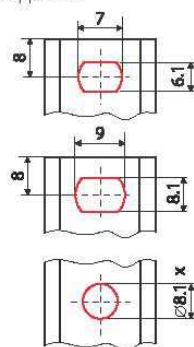
1000.PR. Пресс для пробивания монтажных отверстий



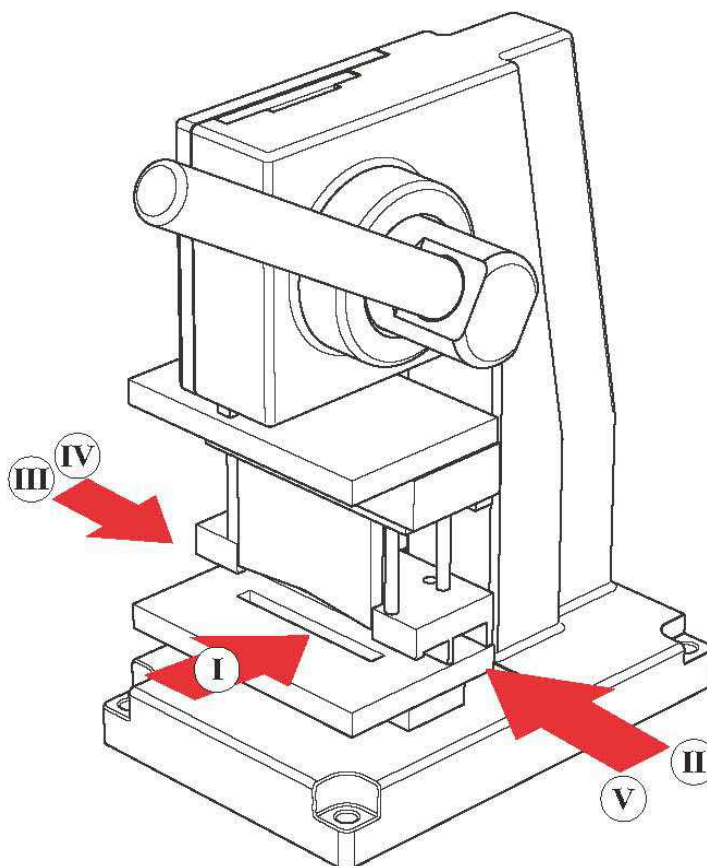
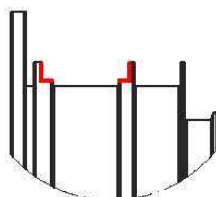
I. Пробивание монтажных отверстий для установки управляющей ручки



II, III, IV. Пробивание монтажных отверстий для тяг



V. Вскрытие фурнитурного паза



КАТАЛОГ STUBLINA

Цилиндры для дверных замков

Цилиндры 5000, 5100



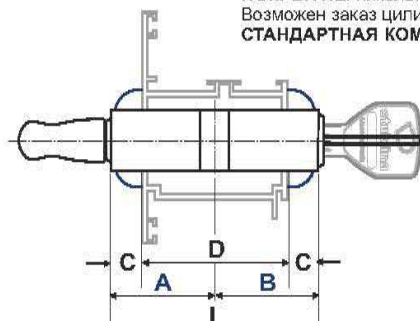
ПРИМЕНЕНИЕ. Для любых замков под цилиндр с указанными размерами (смотрите ниже).

МАТЕРИАЛ: латунь.

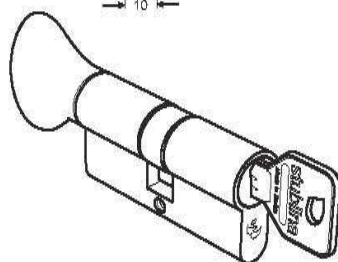
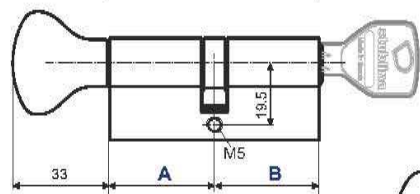
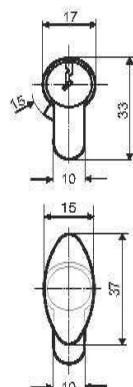
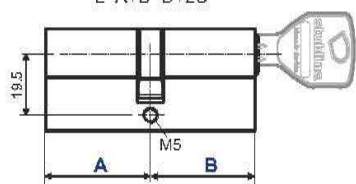
ПОКРЫТИЕ: никель.

Возможен заказ цилиндров без покрытия.

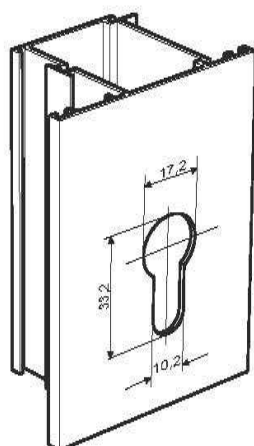
СТАНДАРТНАЯ КОМПЛЕКТАЦИЯ: 3 ключа



$$L = A + B + D + 2C$$



Артикул	A	B
5052.00	31	31
5053.00	31	35
5054.00	31	41
5055.00	31	45
5056.00	31	51
5057.00	31	61
5058.00	41	41
5059.00	35	45
5060.00	35	41
5061.00	35	55
5062.00	51	51
5063.00	35	35
5064.00	41	51
5065.00	41	61
5066.00	45	45
5067.00	51	55
5068.00	45	55
5069.00	41	45
5070.00	31	71
5071.00	35	71
5072.00	35	61
5073.00	51	61
5074.00	41	55
5075.00	41	51
5076.00	41	71
5077.00	61	61
5078.00	31	55



Возможно изготовление цилиндров с размерами на заказ. Максимальные значения: 65x65 мм или 35x71 мм. Минимальные значения: 31x31 мм.

Артикул	A	B
5100.00	35	31
5101.00	35	41
5102.00	31	41
5103.00	45	31
5104.00	31	51
5105.00	31	61
5106.00	31	31
5107.00	41	31
5108.00	31	35
5109.00	35	35
5110.00	41	45
5111.00	45	45
5112.00	41	41
5113.00	35	45
5114.00	61	31
5115.00	41	51
5116.00	51	51
5117.00	45	35

Артикул	A	B
5118.00	51	41
5119.00	51	31
5120.00	31	45
5121.00	41	35
5122.00	45	51
5123.00	35	55
5124.00	45	55
5125.00	41	61
5126.00	51	45
5127.00	61	41
5128.00	31	65
5129.00	61	35
5130.00	35	71
5131.00	31	71
5132.00	55	35
5133.00	71	31
5134.00	55	45
5135.00	51	61

КАТАЛОГ STUBLINA



СОДЕРЖАНИЕ

АРТИКУЛЫ МОДЕЛЕЙ STUBLINA

Список артикулов1

1000.00. РУЧКИ И НАЖИМНЫЕ ГАРНИТУРЫ

Ручки управляющие

1001, 10052
 Аксессуары. 1000.PR, 1001.01.152
 1002, 1006, 10084
 10406
 11007

Ручки оконные

1010, 10368

Ручки-защёлки фрамужные. 1013, 10149

Нажимные гарнитуры

1011, 1023, 1032, 104210
 1015.80. Крепёжный набор10
 1021, 1022, 1025, 102612
 1021.01, 1022.01, 1030.00, 1030.01, 102813

Накладки на цилиндр

1012, 1024, 104514
 1031.02, 1031.0415

Ручки дверные накладные

1017, 1018, 101916
 1020, 103817
 102717
 1033, 1034, 1035, 103718

2000.00. ПЕТЛИ ДЛЯ ОКОН И ДВЕРЕЙ

Характеристики петель. Сводная таблица19

Петли оконные

2001, 200220
 2003, 201121
 2012, 201322
 2021. Петля для профиля Provedal23
 2022, 202324

Петли дверные

2005, 2008, 2009, 201025
 200426
 200627
 2015, (2014 - 2019)28
 2065, 2067, 206929
 Аксессуары для петель 2015, 206530
 2030, 2031, 2032, 203331

Шаблоны монтажные

2076. Шаблон монтажный для профиля ПВХ31
 2070, 2071, 2072, 207332
 207532

Дополнительные ножницы

2007, 4020.4033

3000.00. ЗАМКИ И ШПИНГАЛЕТЫ

Характеристики замков34

Замки дверные с язычком

3003, 301835
 3020, 305036
 3028, 302937
 3040. Замок дверной с выпадающим ригелем38



Замки дверные с валиком
 3001, 301539
 3030, 305540

Замки для деревянных дверей

3080, 3081, 308241

Запорные планки для замков

3005, 3016, 3016.10, 3016.2042
 3017, 301943

Запорные планки с электромагнитными защёлками

3088, 309044

Зубчатый управляющий механизм

301345

Шпингалеты

3006, 306146
 300846
 4020.28, 4020.88. Стержни-тяги для шпингалетов46
 3011, 3060, 3062, 3063, 306447

Запорные планки для шпингалетов

3009, 3012, 301448

4000.00. ОКОННЫЕ ГАРНИТУРЫ

Гарнитуры для запираения поворотных штапелевых створок

4001, 400549

Гарнитуры для поворотных створок.

Для монтажа в европаз50
 4004, 4009.3950
 4009.3051

Устройства для дополнительного фиксирования створки

4045.00, 4046.0051

Схема расчета длины тяг для поворотных створок52

Гарнитуры для профиля Provedal

4040.10, 4040.4053

Аксессуары для микровентиляции

4040.20, 4040.3054
 4010.60, 4010.70, 4010.8055

Гарнитуры для поворотно-наклонных створок

4010.00, 4011.00, 4012.0056
 4030.00, 4031.00, 4032.0060
 4050.00, 4051.00, 4052.0064

Дополнительные аксессуары

для поворотно-наклонных створок
 4010.40, 4003.00, 4010.5066

Монтаж поворотно-наклонных гарнитуров

с механизмом 301367

ФРАМУЖНЫЙ МЕХАНИЗМ

402068
 Аксессуары для фрамужного механизма69

ПРЕСС

ДЛЯ ПРОБИВАНИЯ МОНТАЖНЫХ ОТВЕРСТИЙ
 1000.PR70

5000.00. ЦИЛИНДРЫ ДЛЯ ЗАМКОВ

5000, 510071

