

Фазовый переходник Nero 8015

Фазовый переходник входит в состав системы управления по сети 230В Nero.

Система Nero передает и принимают команды управления по сети 230В на основе уникальной запатентованной технологии. Благодаря ей она обладает надежностью, высоким качеством передачи информации, простотой установки, легкостью в использовании и обслуживании.

Интеллектуальная система Nero была специально создана для автоматизации офисных зданий и коттеджей. Она не требует дополнительной электропроводки, чтобы соединить между собой отдельные модули. Кроме того, система Nero позволяет сэкономить время и денежные средства на ее установку, а также избежать повреждения штукатурки, дорогостоящих обоев и избавиться от строительного мусора при ее модернизации (перепрограммировании, изменении).

Исполнительное устройство Nero 8013L



Надежность передачи команд управления

Система Nero обладает высокой степенью надежности передачи команд управления по сети 230В благодаря специально разработанному способу кодирования и шифрования данных.

Помехоустойчивость

Посторонние воздействия и импульсные помехи, которые создаются в сети другими электрическими приборами или системами управления, не оказывают влияния на работу системы Nero. Высокоэффективный метод коррекции ошибок обеспечивает надежный прием сигналов управления даже по «перегруженной» электрической сети.

Отсутствие влияния на другие электрические приборы

Сигналы управления системы Nero никоим образом не оказывают влияния на работу других электрических устройств: персональных компьютеров, телефонных станций и прочей бытовой техники.

Простота установки и использования

Для (пере)программирования и обслуживания системы Nero не требуются дополнительные приборы или программное обеспечение.

Центральный пульт Nero 8010L



Передача сигнала по сети 230В

~230В

Установка фазового переходника

Так как все модули системы Nero управляются по сети 230В, необходимо обеспечить надежную передачу сигнала между разными «фазами» электрической сети. Применение фазового переходника Nero 8015 позволяет устанавливать систему Nero на объектах, где существует необходимость подключить отдельные модули к разным «фазам» электрической сети.

ЗАПРЕЩАЕТСЯ! Подключать фазовый переходник между фазами разных трансформаторных подстанций.

Производитель рекомендует устанавливать фазовый переходник Nero 8015 на каждом объекте, на котором применяется система управления Nero. Устройство монтируется на DIN-шину в электрораспределительном щите за электросчетчиком и подключается ко всем трем «фазовым» проводам А, В, С (L1, L2, L3).

ВНИМАНИЕ! Электромонтажные работы должны проводиться подготовленными специалистами, имеющими допуск для проведения электромонтажных работ, при отключенном сетевом напряжении и с соблюдением надлежащих мер безопасности!

S/n: _____
Дата: _____

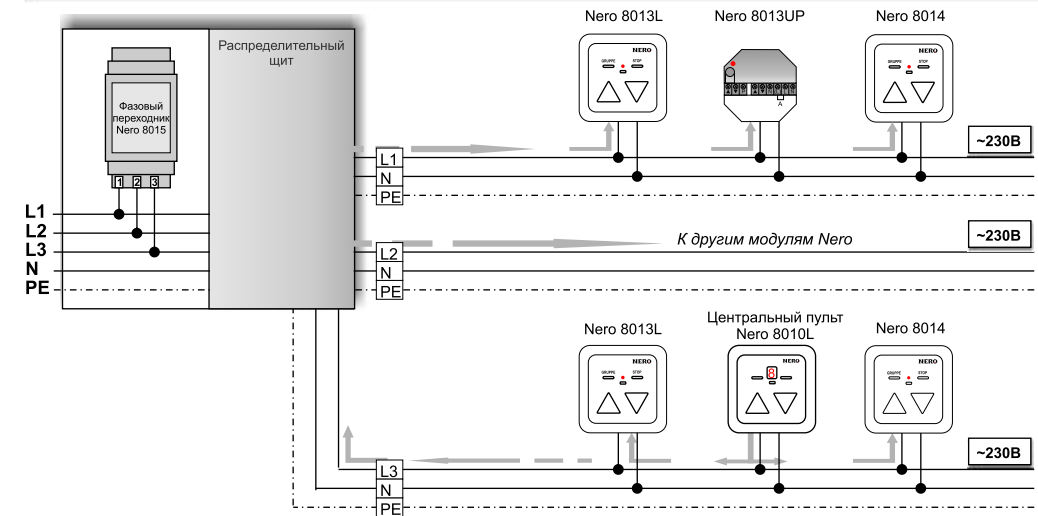
Технические характеристики

Питающее напряжение: 230В/50Гц (+10% / -15%)
Температура окружающей среды: от - 5°C до + 45°C на DIN-шине, 35 мм
Монтаж: IP 20
Степень защиты корпуса: 90x34x65 мм
Габаритные размеры: CE
Соответствие стандартам:



Технические характеристики устройства могут меняться производителем без уведомления.

Подключение фазового переходника Nero 8015



После монтажа фазового переходника в электрораспределительный щит обеспечивается надежная связь между всеми модулями системы, например, между несколькими исполнительными устройствами Nero, объединенными в одну группу управления, но подключенными к разным «фазам» сети 230В.



На больших строительных объектах с большим количеством распределительных щитов может потребоваться несколько фазовых переходников для объединения всех модулей Nero в единую систему управления зданием. При этом все распределительные щиты должны быть запитаны от одной трансформаторной подстанции или от одного провода.

Гарантийные обязательства

Гарантия — 24 месяца с даты продажи, указанной на инструкции, при соблюдении требований эксплуатации, монтажа, а также при надлежащих транспортировке и хранении. Настоящая инструкция является гарантийным талоном. Рекламационное устройство без гарантийного талона не принимается.

Технические характеристики устройства могут изменяться производителем без уведомления.