

Рисунок 10. Схема подключения Nero 8013L и Nero 8014 к ГУ-4.3

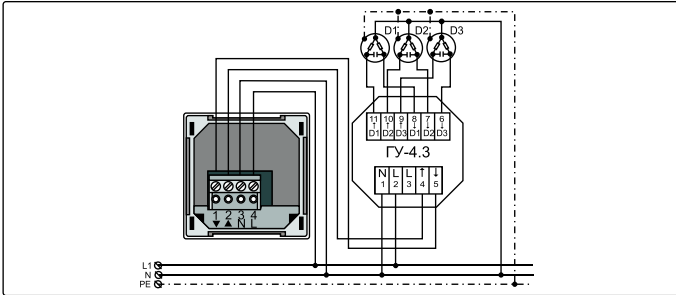


Рисунок 11. Схема подключения Radio 8113-50, Intro II 8513-50, Nero II 8413-50, Nero II 8713-50 к ГУ-4.3

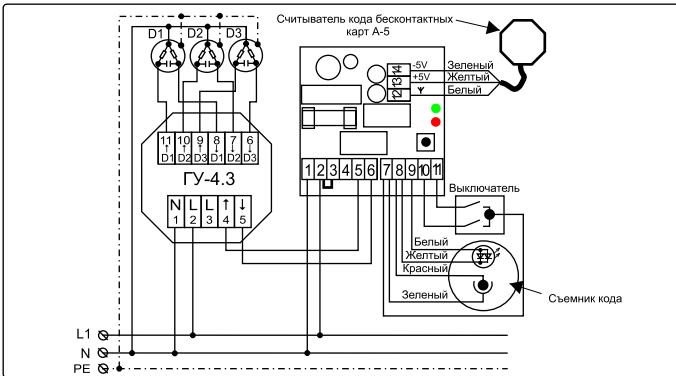


Рисунок 12. Схема подключения ЭКУ-4.1М к ГУ-4.3

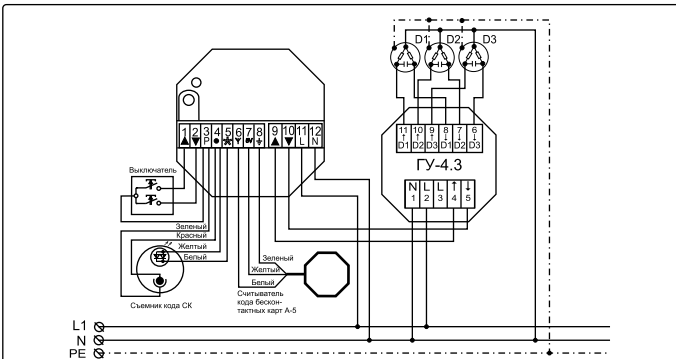


Рисунок 13. Схема подключения ЭКУ-4.1МЛ к ГУ-4.3

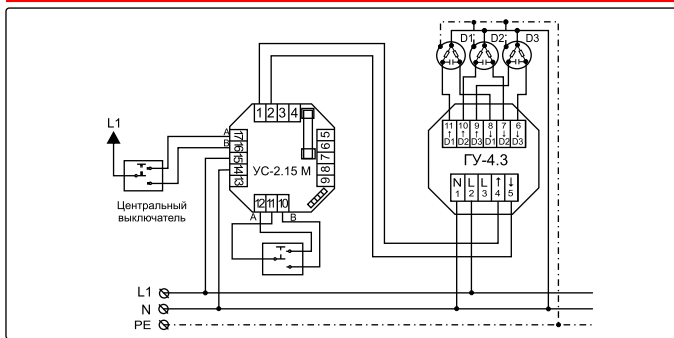


Рисунок 14. Схема подключения UC-2.15М к ГУ-4.3

5. Эксплуатация устройства

5.1. Управление устройством с помощью выключателя без фиксации

- Нажать клавишу выключателя ВВЕРХ для открытия объекта.
- Отпустить клавишу для остановки объекта.
- Нажать клавишу выключателя ВНИЗ для закрытия объекта.
- Отпустить клавишу для остановки объекта.

5.2. Управление устройством с помощью выключателя с фиксацией

- Нажать клавишу выключателя ВВЕРХ для открытия объекта.
- Перевести клавишу ВВЕРХ в положение «выключено» для остановки объекта.
- Нажать клавишу выключателя ВНИЗ для закрытия объекта.
- Перевести клавишу ВНИЗ в положение «выключено» для остановки объекта.

6. Правила хранения

Устройство хранить в упаковке в закрытых сухих проветриваемых помещениях при температуре воздуха от 0 до +25 °С, относительной влажности воздуха не более 80 %, при отсутствии в воздухе кислотных, щелочных и других агрессивных примесей.

7. Утилизация

По окончании срока службы устройство подлежит утилизации. Изделие не представляет опасности для жизни и здоровья человека, состояния окружающей среды. Устройство не содержит цветных металлов и драгоценных металлов.

8. Гарантийные обязательства

Гарантия - 24 месяца с даты продажи, указанной в инструкции, при соблюдении требований эксплуатации, монтажа, а также при надлежащих транспортировке и хранении. Настоящая инструкция является гарантийным талоном. Рекламационное устройство без гарантийного талона не принимается.

Устройство соответствует техническим условиям ТУ РБ 14600442.001-97.

Технические характеристики устройства могут изменяться производителем без уведомления.

9. Состав изделия и комплект поставки

Групповое управление на 3 электропривода ГУ-4.3 1 шт.
 Руководство по эксплуатации 1 экз.
 Упаковка индивидуальная 1 шт.

10. Сведения о приемке

| Штамп ОТК | Подпись | Дата |
|-----------|---------------|-----------|
| | Контролер ОТК | _____ 200 |



Производитель: ООО «Неро Электроникс»
 Беларусь, 220075, г. Минск, ул. Инженерная, д. 12, ком. 202
 тел/факс: (+375 17) 345-57-17,
 info@neroelectronics.by, www.neroelectronics.by

Представительство в Беларуси: ООО «Скетч»
 Беларусь, 220013, г. Минск, ул. 2-ая Шестая линия, д. 11, подъезд 5, оф. 32,
 тел/факс: (+375 17) 290-25-56,
 marketing@sketch.by, www.sketch.by

Представительство в Российской Федерации: ООО «СкетчНероГрупп»
 Россия, 119361, г. Москва, ул. Большая Очаковская, д. 15 а,
 тел/факс: (+7 495) 430-79-60, (+7 495) 735-64-47, (+7 495) 735-66-58
 info@nerosk.ru, www.sketchltd.ru

Представительство в Украине: ООО «Неро-Украина»
 Украина, 03680, г. Киев, пр. 40-летия Октября, д. 98/2, подъезд 5, к. 65,
 тел/факс: (+380 44) 502-53-30, (+380 44) 205-97-09,
 kiev@sketch.by, www.sketch.by

S/n: _____
 Дата: _____



Групповое управление на 3 электропривода ГУ-4.3 Руководство по эксплуатации



1. Описание устройства

1.1. Назначение

Групповое устройство управления ГУ-4.3 предназначено для одновременного управления несколькими электроприводами (до 3-х) от центрального выключателя.

ГУ-4.3 можно объединять между собой в группы для управления 6-ю, 9-ю и более электроприводами с одним или несколькими центральными выключателями. ГУ-4.3 можно использовать совместно с ГУ-4 для управления нечетным количеством электроприводов.

К ГУ-4.3 вместо выключателя можно подключить любую роллетную автоматику, например, UC-2.15М, UC-2.50, таймер SOLO 8252, исполнительные устройства серии Nero и Nero II, приемники дистанционного управления, кодовые устройства ЭКУ-4.1М и ЭКУ-4.1МЛ.

1.2. Особенности

- Защита от одновременного включения обоих направлений.
- Подключение нескольких выключателей.
- Небольшие габаритные размеры.

1.3. Технические характеристики

Номинальное питающее напряжение, В/Гц~230 (+10 %, -15 %)/50
 Максимально допустимый коммутируемый ток, А5 (cos φ = 1), 2 (cos φ = 0,5)
 Номинальное коммутируемое напряжение, В~250
 Количество управляемых электроприводов3
 Габаритные размеры без корпуса, мм50×50×43
 Температура окружающей среды, °Сот 0 до +45
 Условия окружающей средысухое помещение
 Класс защиты от поражения электрическим током по ГОСТ 27570II
 (не требует защитного заземления)

2. Установка и подключение устройства

2.1.1. Требования по технике безопасности

К работам по монтажу электрооборудования допускаются лица, прошедшие медицинский осмотр, специальное обучение и имеющие группу по электробезопасности в соответствии с требованием правил технической эксплуатации и правил техники безопасности при эксплуатации электроустановок потребителей (ПТЭ и ПТБ).

Все работы по подключению устройства должны производиться с отключенным сетевым напряжением.

2.1.2. Действия в экстремальных условиях.

При возникновении пожара, затопления, других экстремальных условий, устройство необходимо обесточить.

2.2. Установка устройства

- Установить электромонтажную коробку.
- Закрепить устройство в электромонтажной коробке с помощью двустороннего скотча.

Внимание! При установке прибора вне помещения, во влажном или неотапливаемом помещении принять меры по защите его от влаги и пыли (например, использовать герметичную электромонтажную коробку со степенью защиты не менее IP55/65).

2.3. Требования к подключению устройства

- Ознакомиться с типовой схемой подключения (см. рис. 1).
- Применять провода в двойной изоляции с поперечным сечением жилы:
 - а) 1,5-2,5 мм² — для подключения питающей сети ~230 В;
 - б) 0,5-0,75 мм² — для подключения выключателя;
 - в) 0,75-1,5 мм² — для подключения электропривода.

Внимание!

- Не использовать провода в полиэтиленовой изоляции!
- Не допускать короткого замыкания между направлениями электропривода и «нейтралью» / «фазой» — повреждаются контакты исполнительных реле.

Назначение контактов:

- 1 — контакт для подключения «нейтраль» питающей сети.
- 2 — контакт для подключения «фазы» питающей сети.
- 3 — контакт для подключения «фазы» питающей сети к общему контакту выключателя.
- 4, 5 — контакты для подключения выключателя, отвечающие за включение направления «ВВЕРХ» и «ВНИЗ» соответственно.
- 9, 10, 11, — контакты отвечающие за направление «ВВЕРХ» электроприводов D1-D3, (коричневый или черный провод).
- 6, 7, 8 — контакты отвечающие за направление «ВНИЗ» электроприводов D1-D3, (черный или коричневый провод).
- L1 — «фаза» питающей сети.
- N — «нейтраль» питающей сети (голубой или синий провод электроприводов).
- PE — защитное заземление (желто-зеленый провод электроприводов).

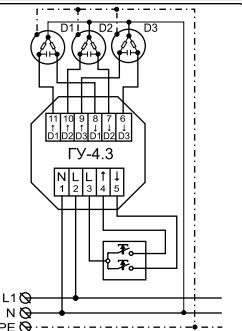


Рисунок 1. Типовая схема подключения ГУ-4.3

2.4. Подключение электропривода к устройству

- Определить с помощью тестового шнура цвет проводов, отвечающих за направление «ВВЕРХ», и цвет проводов, отвечающих за направление «ВНИЗ» электроприводов.
- Подключить провода направления «ВВЕРХ» электроприводов к контактам 9, 10, 11 устройства, а провода направления «ВНИЗ» электроприводов к контактам 6, 7, 8 устройства.
- Подключить синие (голубые) провода электроприводов к «нейтрالي» электрической сети с помощью клеммных соединителей.
- Подключить желто-зеленые провода электроприводов к защитному заземлению электрической сети с помощью клеммных соединителей.

Внимание! Не подключать желто-зеленый провод электропривода (защитное заземление) к «нейтрالي» питающей сети.

2.5. Подключение устройства к сети ~230 В

- Подключить к контакту 1 устройства «нейтраль» питающей сети ~230 В.
- Подключить к контакту 2 устройства «фазу» питающей сети ~230 В.

2.6. Применение и подключение выключателя

2.6.1. Рекомендации по применению выключателей.

- Если есть высокая вероятность появления препятствия под роллетами, следует применять выключатель без фиксации. Если такой опасности нет, возможно применение выключателя с фиксацией.
- При необходимости управления группой роллет из нескольких точек подключить второй выключатель (см. рис. 2).

Внимание!

- Несколько выключателей, подключенных к ГУ-4 выполняют одну и ту же функцию — все роллеты «вверх» или все роллеты «вниз».
- Если к ГУ-4 подключено несколько выключателей с фиксацией, то нажатая клавиша на одном из выключателей блокирует управление со всех остальных выключателей.
- Управление каждой роллетой в отдельности невозможно.
- Не подключать выключатели непосредственно к электроприводу параллельно групповому управлению.

2.6.2. Подключение выключателя

- Подключить контакт выключателя, отвечающий за направление движения «ВВЕРХ», к клемме 4 устройства (см. рис. 1).
- Подключить контакт выключателя, отвечающий за направление движения «ВНИЗ», к клемме 5 устройства (см. рис. 1).
- Подключить общий контакт выключателя к клемме 3 (см. рис. 1).

3. Применение ГУ-4.3 при большом количестве электроприводов

3.1. Объединение ГУ-4.3

- Подключить клеммы 4 всех ГУ-4.3 к контакту выключателя, отвечающему за направление «ВВЕРХ» (см. рис. 2).
- Подключить клеммы 5 всех ГУ-4.3 к контакту выключателя, отвечающему за направление «ВНИЗ» (см. рис. 2).

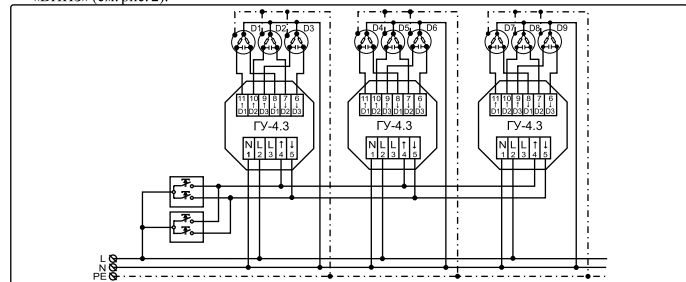


Рисунок 2. Схема подключения трех ГУ-4.3 для управления 9-ю моторами

3.2. Объединение ГУ-4.3 и ГУ-4

- Подключить клемму 1 ГУ-4 и клемму 4 ГУ-4.3 к контакту выключателя, отвечающему за направление «ВВЕРХ» (см. рис. 3).
- Подключить клемму 2 ГУ-4 и клемму 5 ГУ-4.3 к контакту выключателя, отвечающему за направление «ВНИЗ» (см. рис. 3).

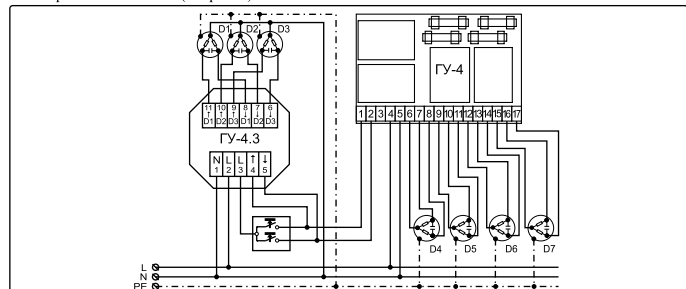


Рисунок 3. Схема совместного подключения ГУ-4.3 и ГУ-4

¹ Управление ГУ-4.3 производится путем подачи «фазы» питающей сети на контакт 4 или на контакт 5, поэтому длина кабеля от выключателя до прибора не ограничена.

3.3. Учет падения напряжения на проводах

- В случае превышения суммарной мощности электроприводов 1,5–2 кВт разделить электроприводы на несколько групп по питанию.
- Подключить питающую сеть к каждой группе отдельным кабелем (с поперечным сечением жилы не менее 1,5–2,5 мм²), как показано на рис. 4.

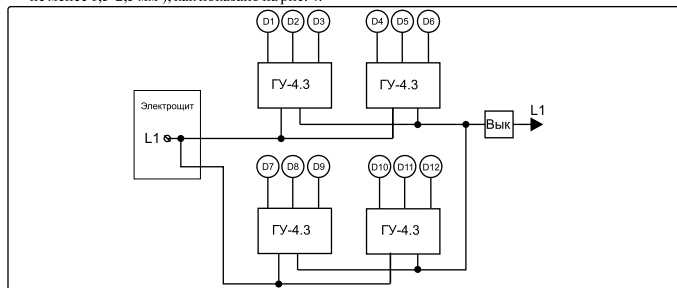


Рисунок 4. Разделение на две группы по питанию.

3.4. Подключение к разноименным «фазам» питающей сети

При большой суммарной мощности электроприводов нагрузку следует распределить между тремя «фазами». Такое подключение снизит пиковую нагрузку на одну «фазу», позволит избежать «перекоса фаз».

- Разделить все моторы на группы с суммарной мощностью 1,5 кВт.
- Подключить образованные группы к разным «фазам» (см. рис. 5).

Внимание! Если требуется подключить несколько выключателей, общий контакт этих выключателей следует подключить к одной и той же «фазе» питающей сети, например, к «фазе» L1 (см. рис. 5).

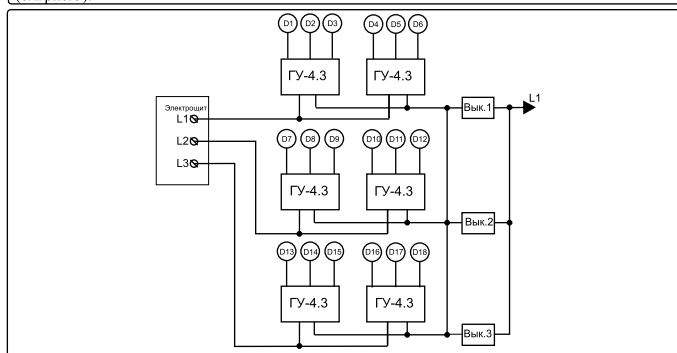


Рисунок 5. Схема подключения ГУ-4.3 к разным «фазам» питающей сети

4. Использование ГУ-4.3 совместно с другими приборами управления

К групповому устройству управления ГУ-4.3 вместо выключателя можно подключить прибор предназначенный для управления внутривальным электроприводом с напряжением питания ~230 В, например: радиоуправления, Nero 8013 L, Nero 8013 UP, UC-2.15M или устройство любого производителя.

4.1. Порядок подключения

- Подключить контакт управляющего устройства, отвечающий за направление «ВВЕРХ», к контакту 4 ГУ-4.3 (см. рис. 6–14).
- Подключить контакт управляющего устройства, отвечающий за направление «ВНИЗ», к контакту 5 ГУ-4.3 (см. рис. 6–14).

Внимание! Не соединять контакт 3 ГУ-4.3 с контактом 3 P-5.7 и P-5.5, Radio 8113 IP65; контактом 6 P-5.7 МЛ, Intro II 8034, Intro II 8513 UP, Radio 8113 UP, Nero 8013 UP, Nero II 8413 UP; контактами 3 и 6 P-5.6; контактом 4 ЭКУ-4.1М, а так же с общим контактом для подключения выключателя управляющего устройства.

Примечание!

Подключаемые к групповому управлению устройства должны иметь установленную длительность команды достаточную для полного открытия или закрытия роллеты:

- для P-5.7 М, P-5.7 МЛ, P-5.6, P-5.5, ЭКУ-4.1 М, ЭКУ-4.1 МЛ — заводская установка 70 секунд;
- для Nero 8013 L, Nero 8014, Nero II 8413-50, Nero II 8713-50, Intro 8034, Intro II 8513 UP, Intro II 8513-50, Radio 8113 IP 65, Radio 8113 UP, Radio 8113-50 — заводская установка 60 секунд или длительность команды установленная пользователем (см. PЭ на соответствующее устройство);
- универсальное управление UC-2.15 М может находиться в режиме как «с защелкой», так и «без защелки» (см. PЭ на UC-2.15 М).

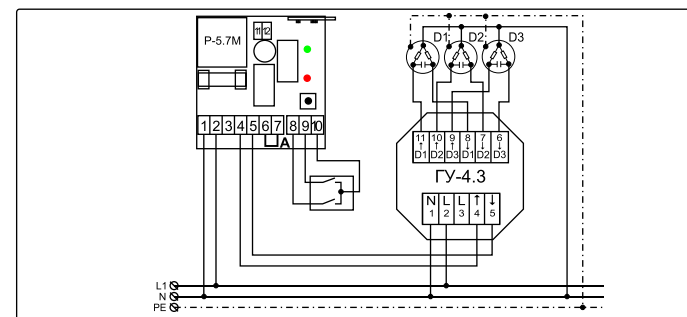


Рисунок 6. Схема подключения P-5.7 М к ГУ-4.3

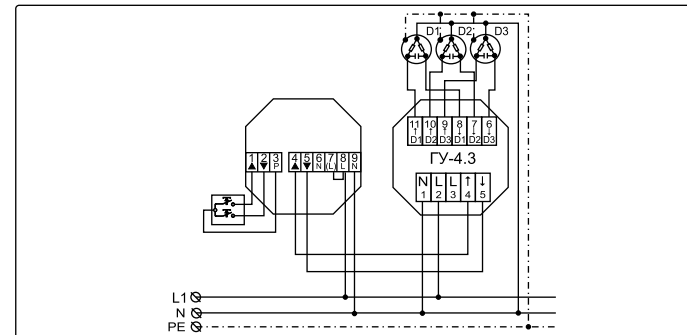


Рисунок 7. Схема подключения P-5.7 МЛ, Intro 8034, Intro II 8513 UP, Radio 8113 UP, Nero 8013 UP, Nero II 8413 UP к ГУ-4.3

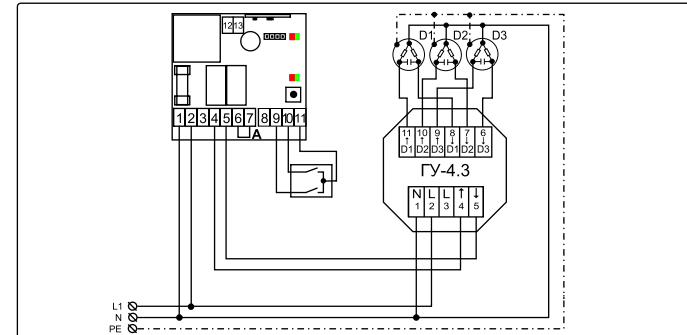


Рисунок 8. Схема подключения Radio 8113 IP65 к ГУ-4.3

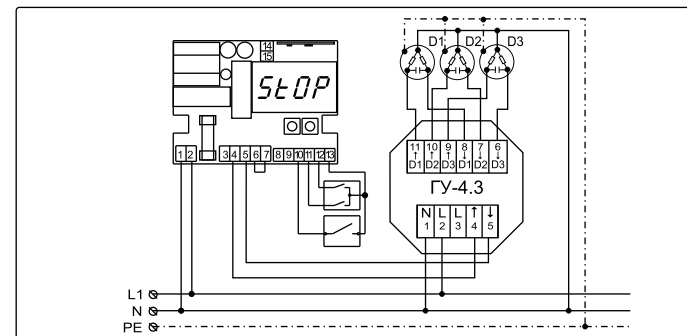


Рисунок 9. Схема подключения P-5.5 к ГУ-4.3