

Инструкция по монтажу

оконно-дверных систем
с термоизоляцией ALT W62/ ALT W72



2020

www.alutech-group.com

Содержание

Общие сведения	2
1. Меры безопасности	2
2. Требования к проемам помещения	2
3. Правила установки и крепления рамы оконной и дверной конструкции	3
4. Монтаж оконной конструкции	3
5. Наладка, опробование и проверка изделия	4
6. Сдача смонтированного изделия	4
Условные обозначения	5
Эскиз типовой конструкции	5
Монтаж систем ALTW62/ALTW72	6

Общие сведения

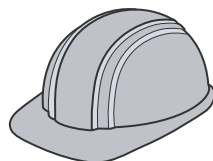
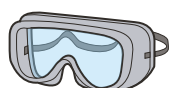
Правильный монтаж конструкции является обязательным условием обеспечения высоких потребительских свойств изделия. В Инструкции приведены рекомендуемый порядок выполнения и описание типового процесса монтажа оконных и дверных конструкций ALT W72 и ALT W62. Все существующие нормы и правила, распространяющиеся на монтаж оконно-дверных конструкций, должны неукоснительно соблюдаться. Содержание данной Инструкции не может являться основой для юридических претензий. Компания ALUTECH оставляет за собой право на внесение изменений и дополнений в конструкцию подъемно-раздвижных дверей и настоящую Инструкцию.

1. Меры безопасности

- Прочтите и полностью ознакомьтесь с монтажной инструкцией перед началом работы.
- Не работайте в одиночку. Требуется два или более человека. Используйте безопасные способы подъема крупногабаритных и тяжелых конструкций.
- Соблюдайте осторожность при обращении со стеклом. Разбитое или потрескавшееся стекло может вызвать серьезные травмы.
- Используйте защитное снаряжение (например, защитные очки, перчатки, защитные наушники и т. д.).
- Используйте безопасные ручные-/электроинструменты и соблюдайте инструкции по их эксплуатации.
- Будьте осторожны при выполнении монтажных работ на высоте. Соблюдайте инструкцию по охране труда.

Монтаж оконной конструкции должен производить только квалифицированный персонал, знающий конструкцию и технологический процесс монтажа конструкции, прошедший обучение, инструктаж и проверку знаний по технике безопасности. При выполнении монтажных работ следует неукоснительно выполнять действующие технические нормативные правовые акты (далее — ТНПА) региона установки, касающиеся безопасности работ.

Средства защиты



2. Требования к проемам помещения

- Поверхности плоскостей обрамления проема должны находиться в одной плоскости и быть ровными и гладкими, без наплывов штукатурного раствора и трещин.
- Пространство, необходимое для монтажа конструкции, должно быть свободно от строительных конструкций, трубопроводов отопления и вентиляции и т. п.
- Проемы, под установку оконных и дверных блоков должны отвечать требованиям ТНПА региона установки и/или проектной документации.

3. Правила установки и крепления рамы оконной и дверной конструкции

- Провести входной контроль оконных и дверных конструкций (см. ниже предельные отклонения контролируемых параметров готового изделия).
- Рама должна быть расположена симметрично относительно вертикальной оси проема.
- При монтаже оконной и дверной рамы ее составляющие должны быть выставлены по уровню в вертикальных и горизонтальных плоскостях.
- Рама должна быть надежно закреплена и не представлять потенциальной опасности для жизни и здоровья людей.

Предельные отклонения контролируемых параметров готового изделия, мм

Внутренние размеры рамы >1000 мм	+1,0
Внешние размеры створки >1000 мм	-1,0
Отклонение от прямолинейности на длине 1 м любого участка рамочного элемента по длине и ширине	1,0
Отклонение от плоскостности по длине и ширине, мм	
на длине 1 м любого участка рамочного элемента	1,0
на всей длине	3,0
на наружных поверхностях смежных элементов	0,3
Разность длин диагоналей	
≤1000 мм	1,0
1000–2000 мм	2,0
>2000 мм	3,0

Выбор крепежных элементов осуществляется в зависимости от характеристик материала проема.

Винты должны быть изготовлены из стали с антикоррозионным покрытием толщиной не менее 9 мкм. Класс прочности винтов не ниже 5.6.

Все крепежные детали должны быть стойкими к коррозии.

Строительные изделия и материалы, применяемые для производства работ по заполнению оконных и дверных проемов, должны соответствовать требованиям действующих нормативных документов региона установки конструкции, иметь документы изготовителя о качестве и, в соответствии с действующим законодательством, сертификаты соответствия. Замена изделий и материалов, предусмотренных проектной документацией, должна осуществляться в установленном порядке.

4. Монтаж оконной конструкции

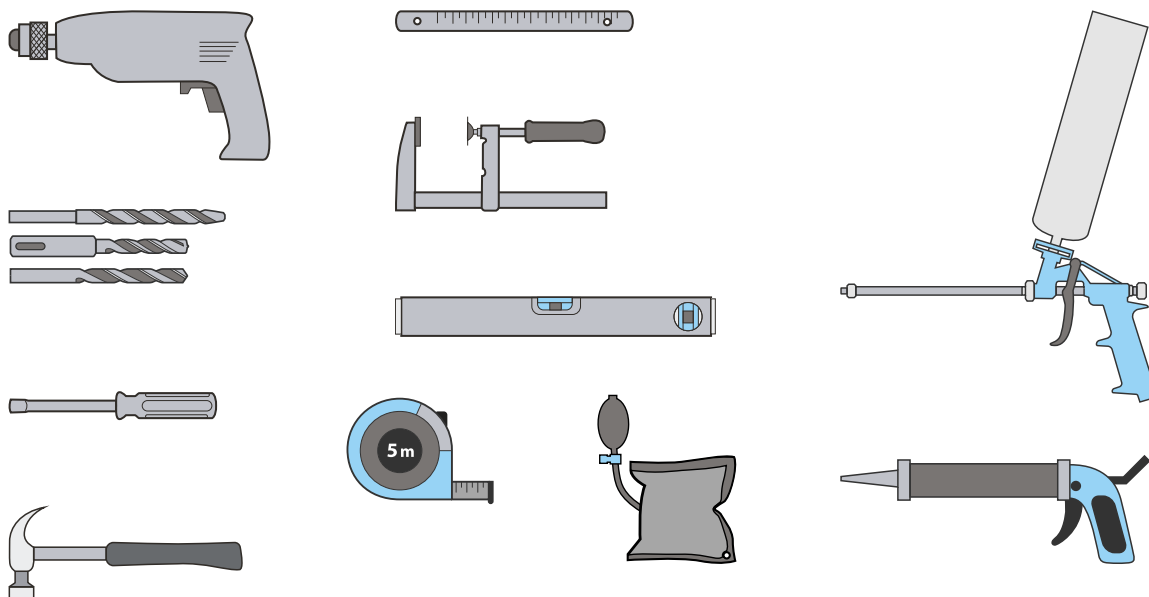
Перед монтажом конструкции произведите визуальный осмотр изделия на предмет:

- правильности заказанного продукта (размер, схема открывания, цвет, фурнитура, остекление и т. д.);
- целостности элементов конструкции и наличия полной комплектации.
- отсутствие раскрытых угловых соединений, трещин, отсутствующих участков и/или других повреждений.

Перед монтажом конструкции проем и черновой (чистовой) пол в помещении должны быть полностью готовы.

Следует обеспечить надлежащую гидроизоляцию, пароизоляцию и эффективное утепление монтажного шва согласно проектной документации. В том случае, если в процессе монтажа в помещении проводятся строительные работы, конструкцию следует защитить от брызг строительного раствора, цемента, гипса, агрессивных и едких веществ (кислот и щелочей), окрасочных материалов и т. п.

Инструмент для монтажа



5. Наладка, опробование и проверка изделия

Удалить защитную пленку с внутренней и внешней стороны конструкции в течение 2 месяцев с момента монтажа. Загрязненные участки конструкции очистить. Мойка производится чистой водой или неагрессивными моющими растворами с использованием губки или мягкой ветоши.

Не применять абразивные чистящие средства или средства, содержащие спирты.

Работоспособность створки должна проверяться трехкратным открыванием-закрыванием. Механизмы фурнитуры должны работать без заеданий.

Для оконных и дверных конструкций с электродвигателем дополнительно проводится проверка работы автоматики на всех запрограммированных режимах.

6. Сдача смонтированного изделия

Сдача Заказчику смонтированного изделия производится в соответствии с ТНПА региона установки и в следующем порядке:

- представителем Организации, смонтировавшей изделие, производится полная демонстрация функциональной работоспособности оконной и дверной конструкции;
- производится заполнение эксплуатационной документации.

Условные обозначения



Внимание



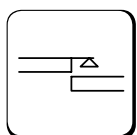
Возможна замена



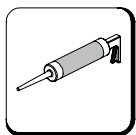
Техническая информация



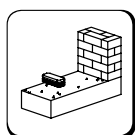
См. страницу



Плоскость



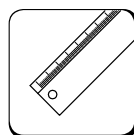
Силиконовый герметик



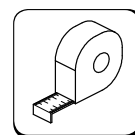
Очистить проем



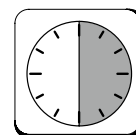
Очистить поверхность



Измерить линейкой



Измерить рулеткой



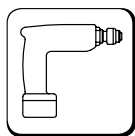
Выдержать 30 мин



Сверлить

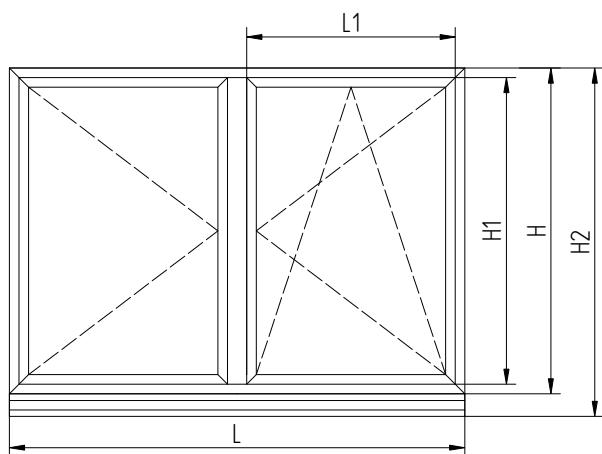


Зенковать

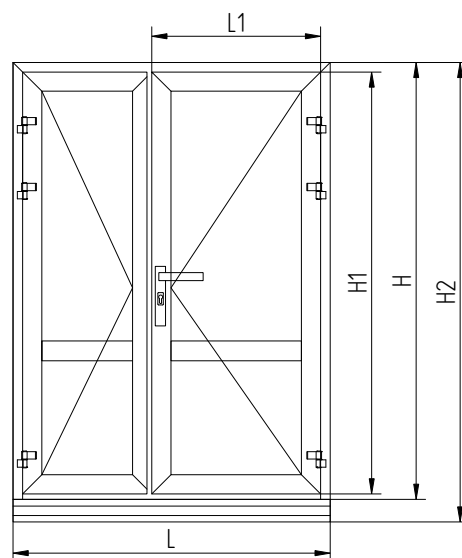


Закрутить

Эскиз типовой конструкции



H – высота рамы;
 H1 – высота створки;
 H2 – высота конструкции с учетом подставочного профиля;

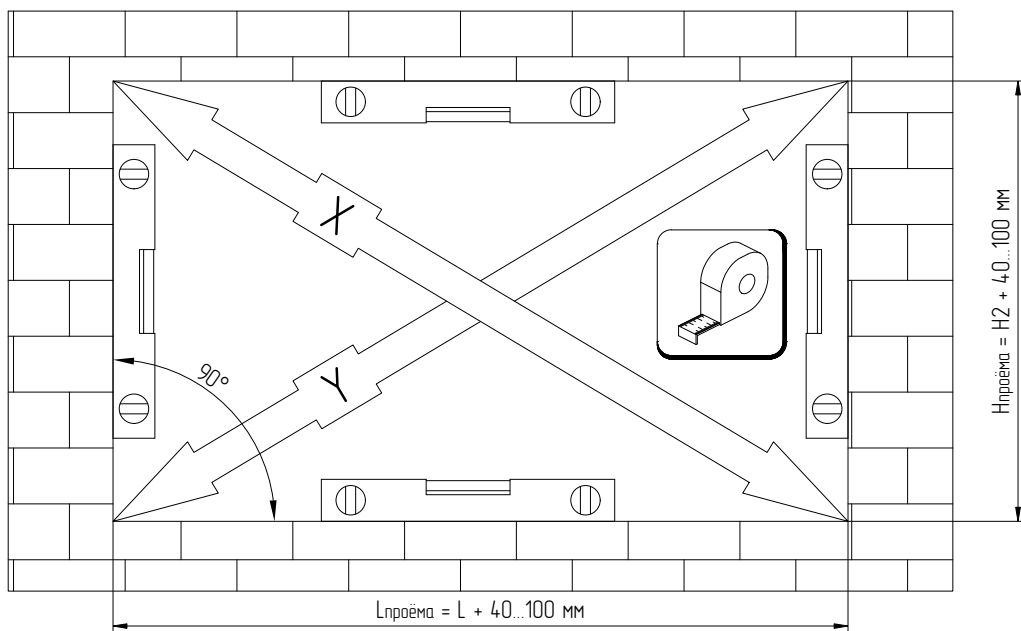
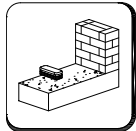


L – ширина конструкции;
 L1 – ширина створки.

Монтаж систем ALTW62/ALTW72

1

Проверить размеры проема на соответствие проектной документации и/или ТНПА региона установки

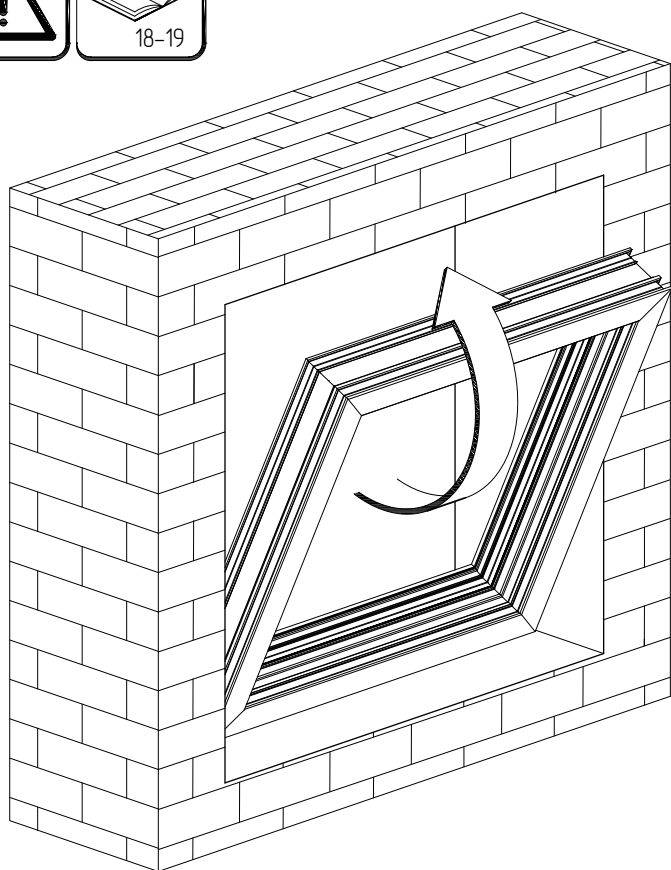


2

Подготовить проем перед установкой рамы согласно проектной документации и/или ТНПА региона установки



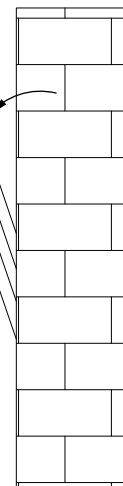
Монтажные пластины установить заранее



Подготовить рамы конструкций к монтажу в проём
– снять открывающиеся створки,
– извлечь стеклопакеты из "глухих" конструкций.
При извлечении из "глухих" конструкций элементов
рекомендуется промаркировать штапики и стеклопакеты.



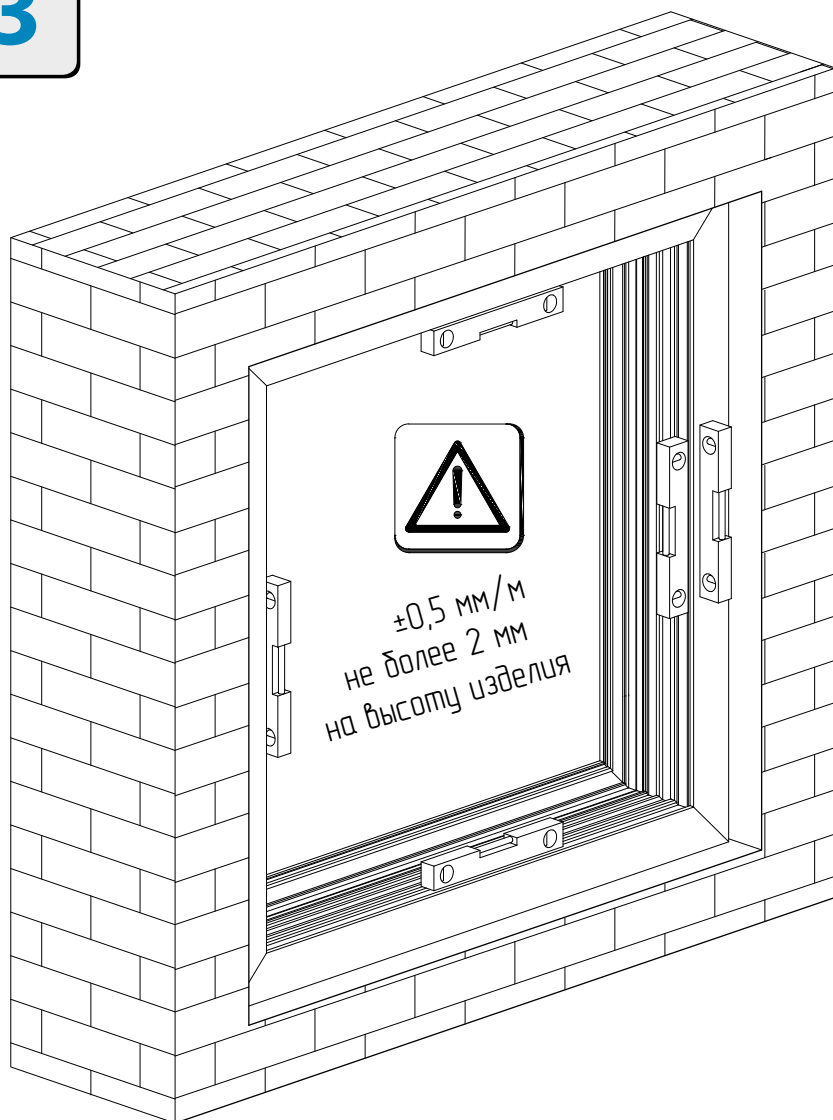
Не оставляйте
конструкцию без
надёжной фиксации



Монтаж систем ALT W62/ALT W72

3

Выровнять оконную/дверную раму по горизонтали и вертикали с помощью уровня



Для удобной регулировки окна/двери в проёме возможно применение монтажных подушек

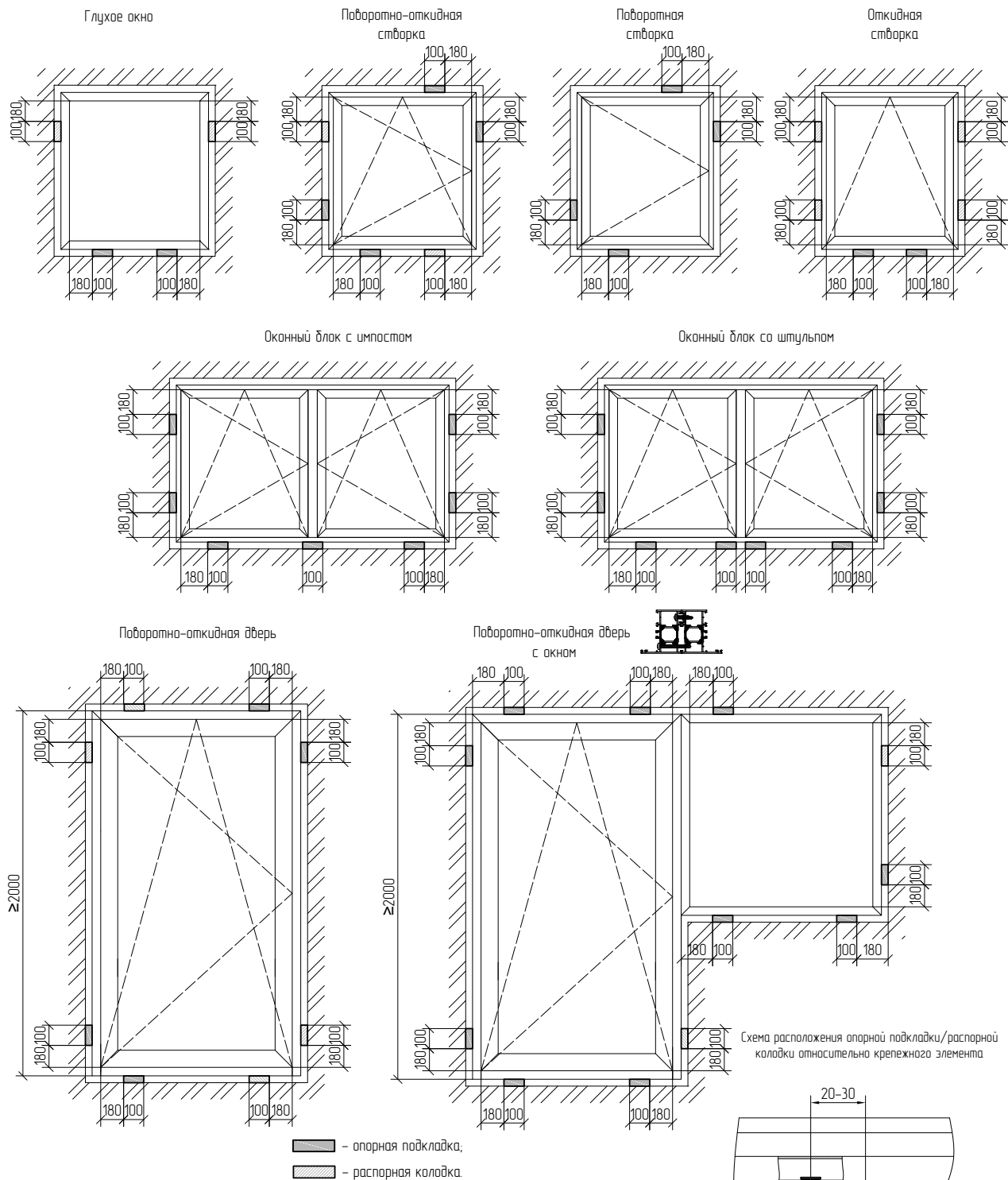
Окна и двери устанавливаются в проем на опорные подкладки.
С помощью распорных колодок и уровня выверяют горизонтальность и вертикальность каждого окна.
Опорные (несущие) подкладки и распорные колодки должны быть установлены так, чтобы не вызывать деформацию окон и дверей.
Установка опорных подкладок и распорных колодок в местах крепления не допускается.
Материал: антисептированное дерево, пластмасса, паранит.



Не допускается удаление опорных подкладок после установки и фиксации окна/двери!

Монтаж систем ALT W62/ALT W72

Схемы расположения подкладок и колодок

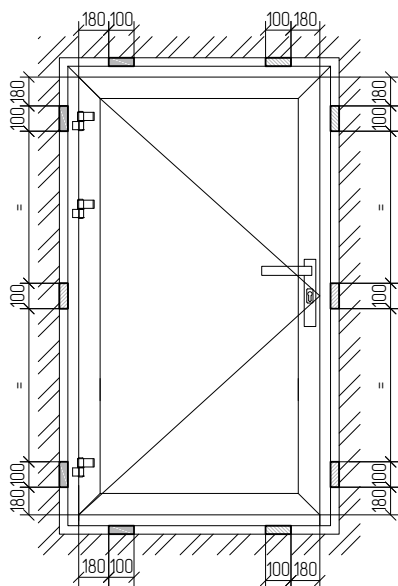


Не допускается удаление опорных подкладок после установки и фиксации окна!
Установить дополнительные распорные колодки возле каждого элемента крепления!

Монтаж систем ALT W62/ALT W72

Схемы расположения подкладок и колодок

Поворотная дверь
открытие наружу



Двухстворчатая дверь с "глухой" частью

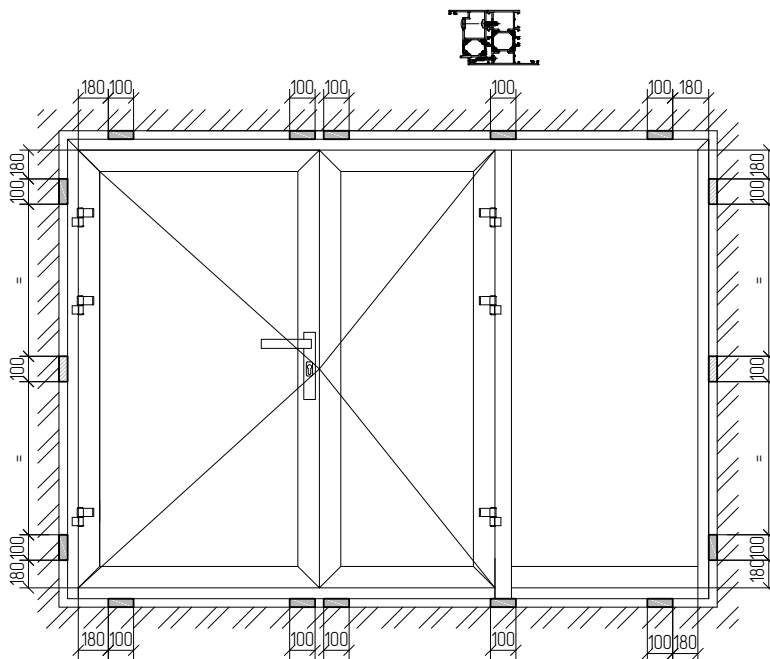
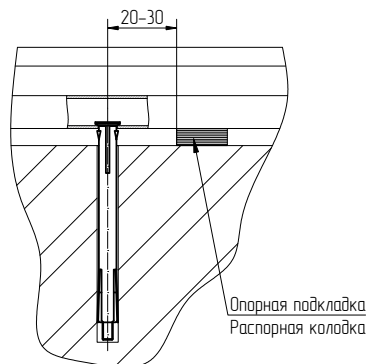


Схема расположения колодок/подкладок идентична для дверей открыванием наружу и открыванием внутрь.

- опорная подкладка;
- распорная колодка.

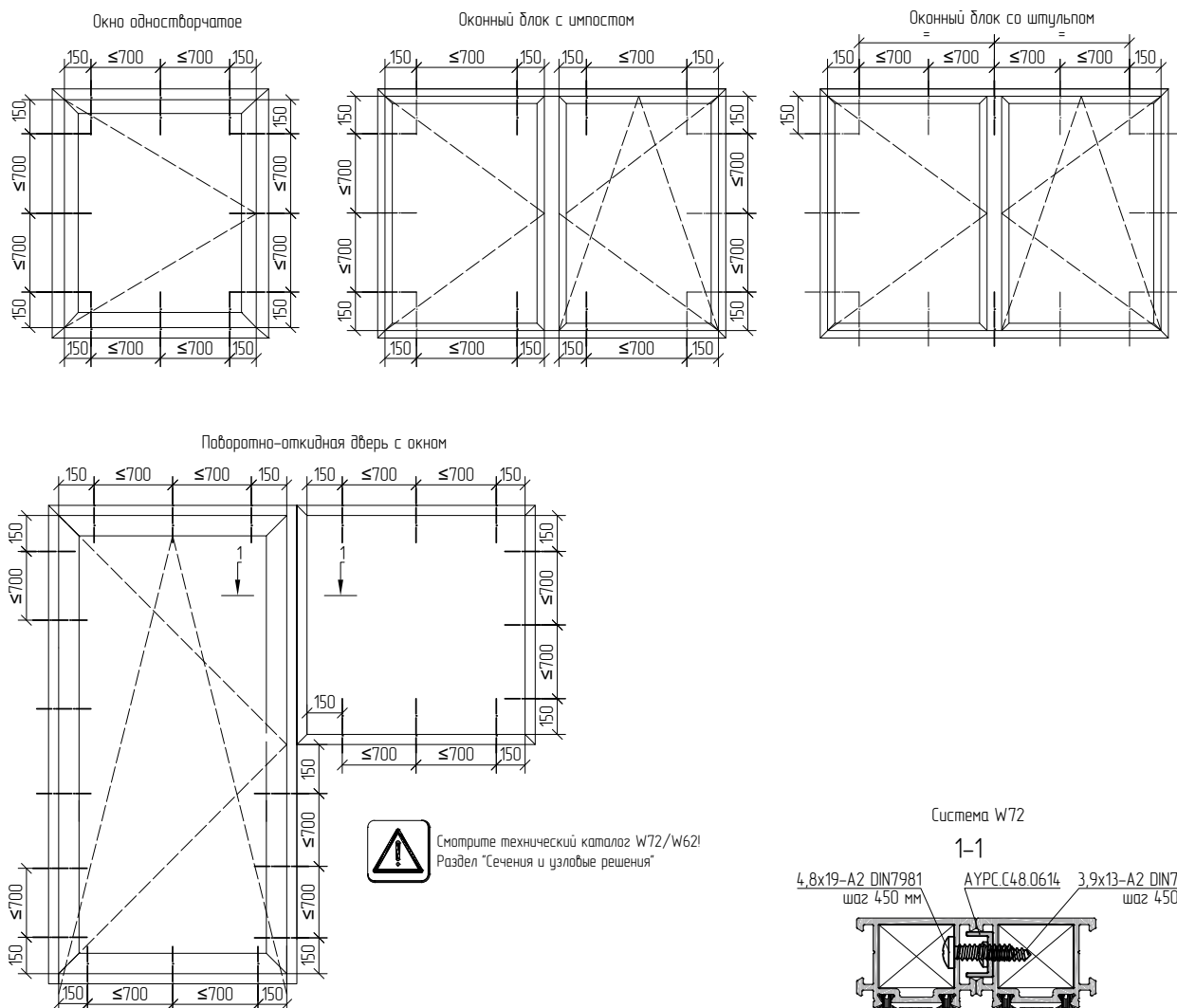
Схема расположения опорной подкладки/распорной колодки относительно крепежного элемента



Не допускается удаление опорных подкладок после установки и фиксации окна!
Установить дополнительные распорные колодки возле каждого элемента крепления!

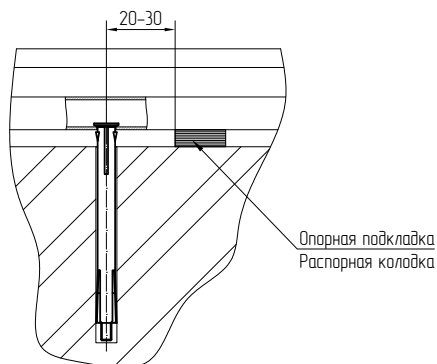
Монтаж систем ALT W62/ALT W72

Схемы расположения точек крепления

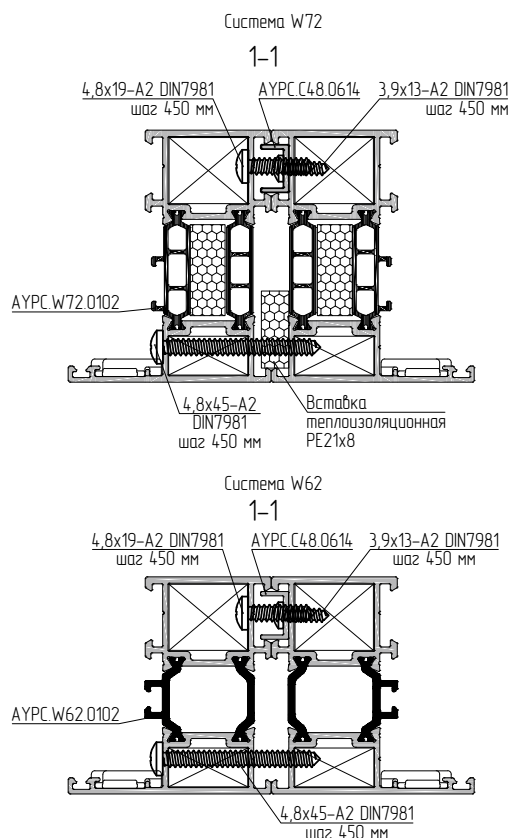


Смотрите технический каталог W72/W62
Раздел "Сечения и узловые решения"

Схема расположения крепежного элемента относительно опорной подкладки/распорной колодки



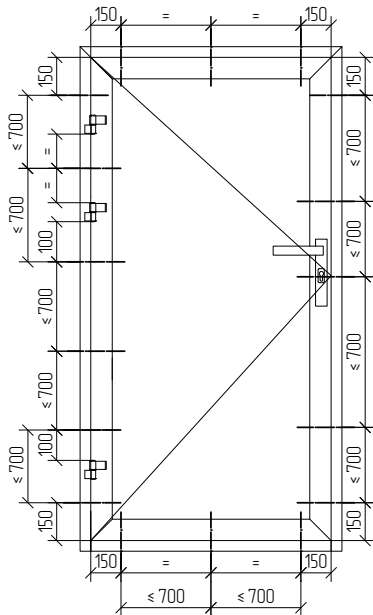
Вид крепежных элементов и их глубина заделки зависит от материала стен.
Производить подбор следует на основании ТНПА региона установки либо проектной документации!



Монтаж систем ALT W62/ALT W72

Схемы расположения точек крепления

Дверь одностворчатая



Дверь двухстворчатая с "глухой" частью

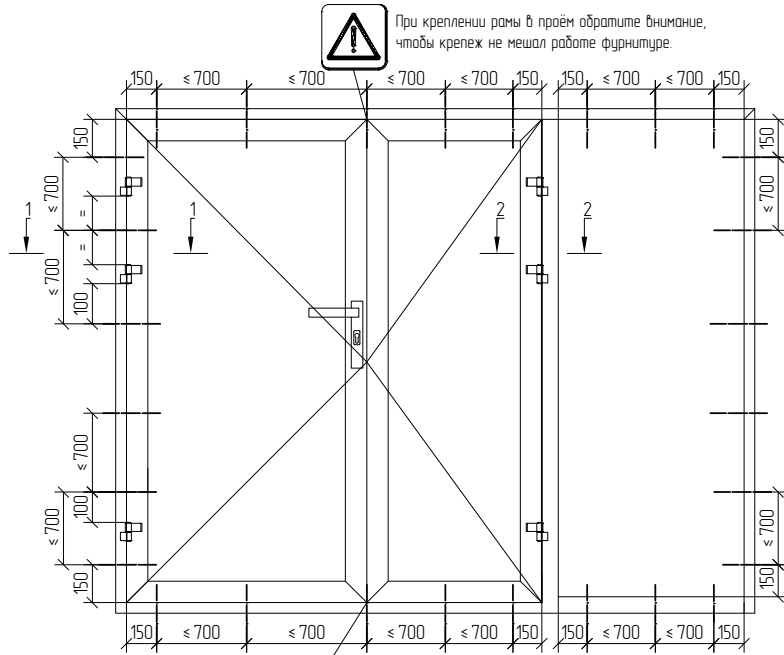


Схема расположения точек крепления идентична для дверей открыванием наружу и открыванием внутрь.

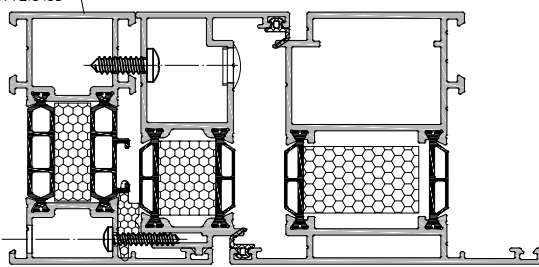


Смотрите технический каталог W72/W62!
Раздел "Обработка и сборка"

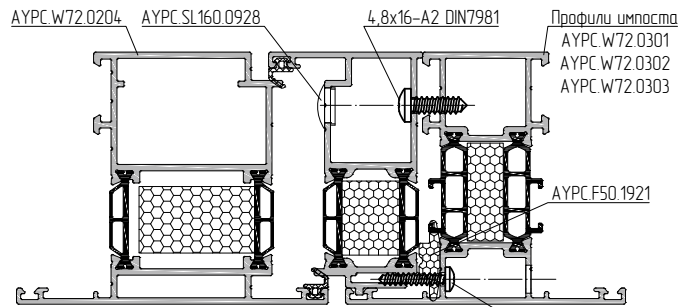
Система W72

Профили рамы
AYPC.W72.0101
AYPC.W72.0102
AYPC.W72.0103

1-1

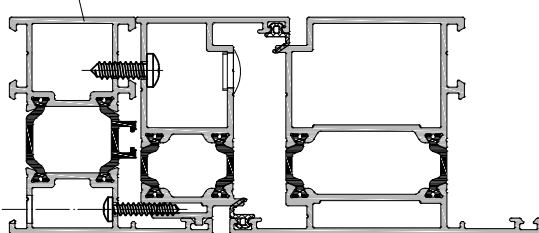


2-2



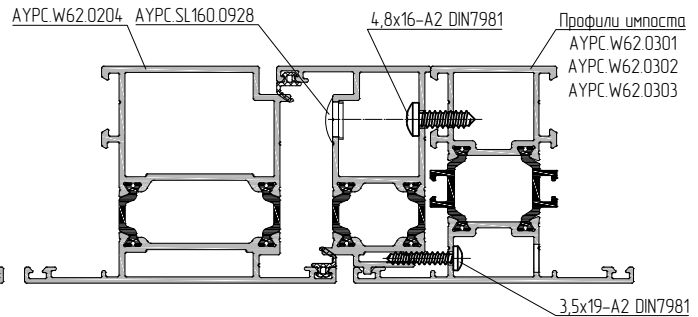
Профили рамы
AYPC.W62.0101
AYPC.W62.0102
AYPC.W62.0103

1-1



Система W62

2-2



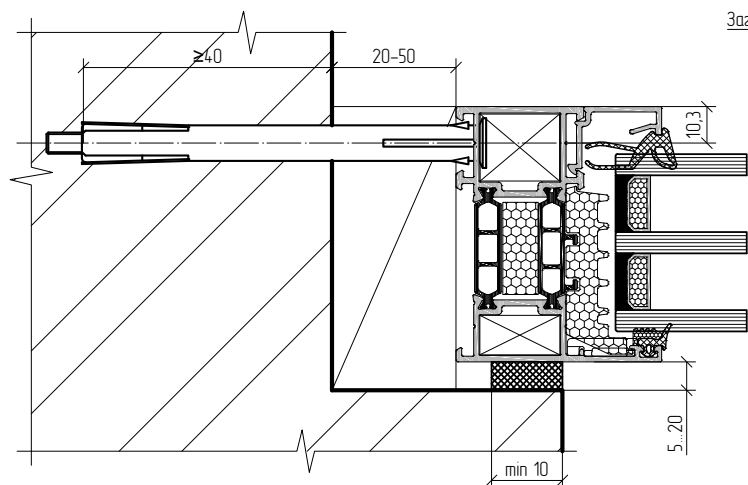
Вид крепежных элементов и их глубина заделки зависит от материала стен.
Производить подбор следует на основании ТНПА региона установки либо проектной документации!

Монтаж систем ALT W62/ALT W72

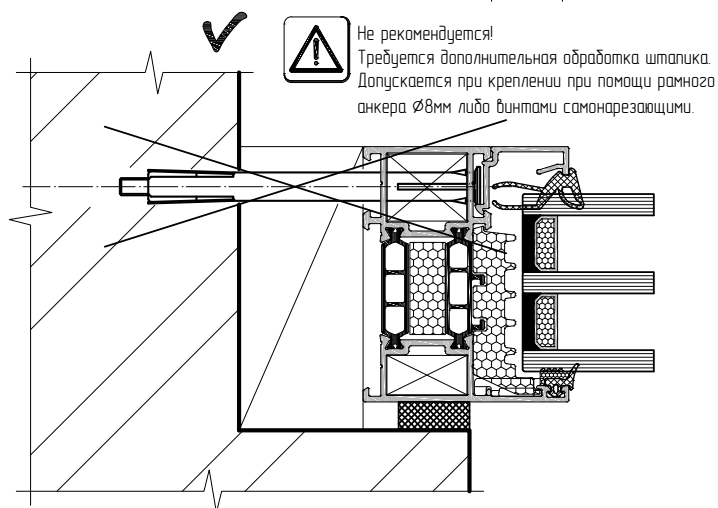
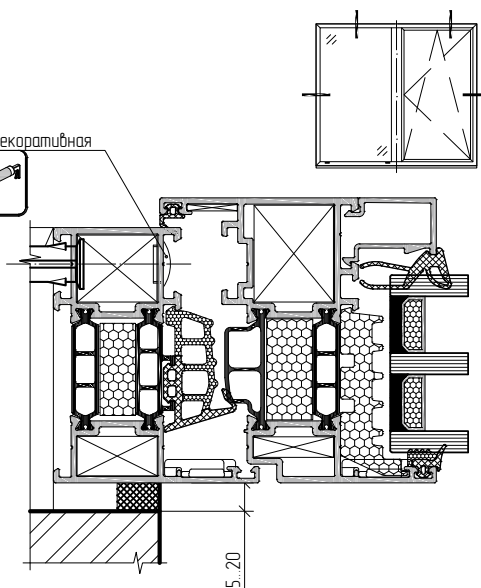
Установка окна в проем с четвертью при помощи рамных анкеров

Крепление рамных анкеров осуществлять только в теплой части профиля

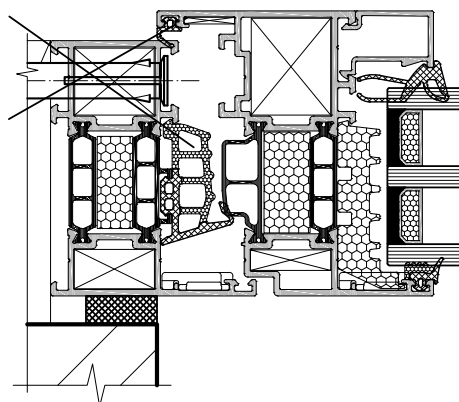
Требования одинаковы для ALT W62 и ALT W72



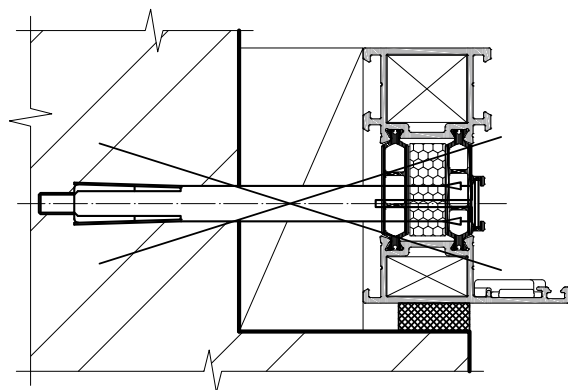
Заглушка декоративная



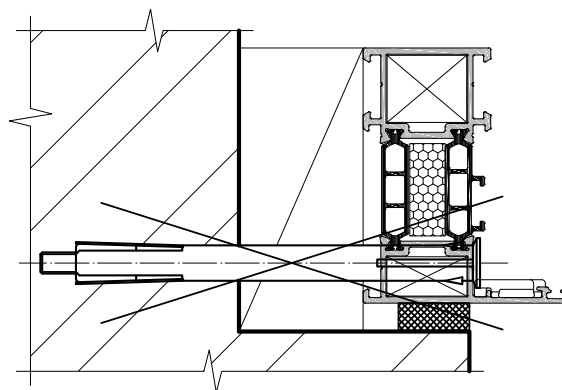
Не допускается для крепления рамы!



Не допускается крепление в полиамид!



Не допускается крепление в наружную часть профиля!

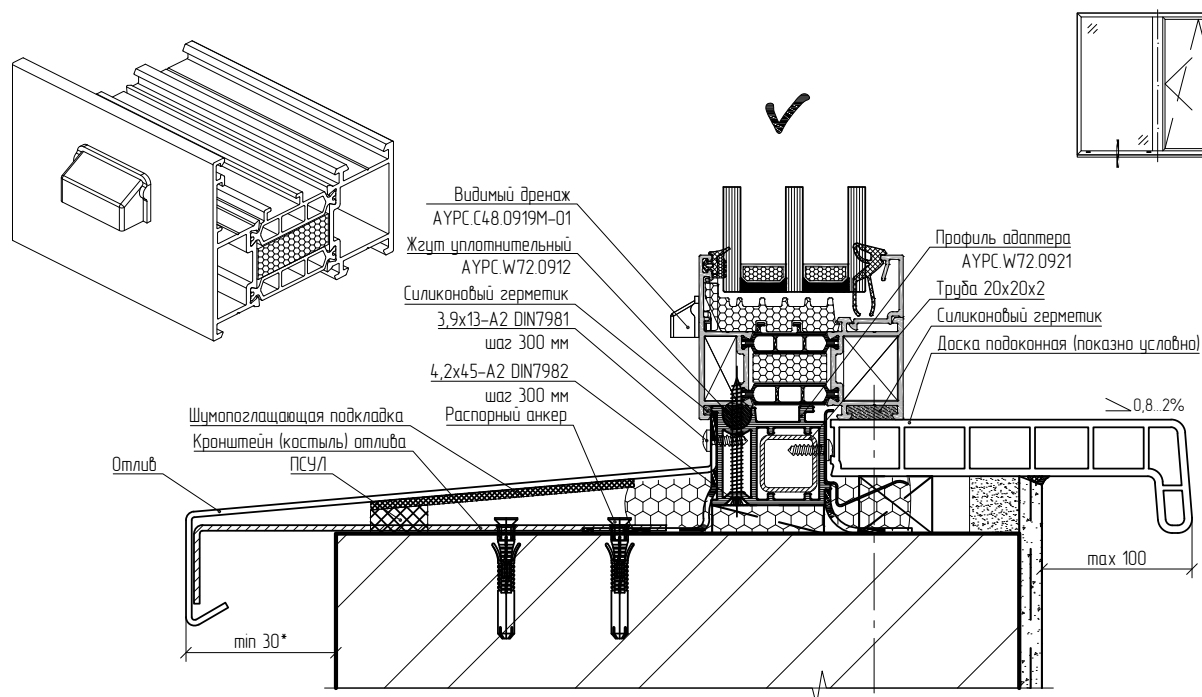


Перед установкой рамы ознакомьтесь с организацией монтажного узла согласно проектной документации и ТНПА региона установки!

Монтаж систем ALT W62/ALT W72

Установка окна в проем с четвертью при помощи рамных анкеров

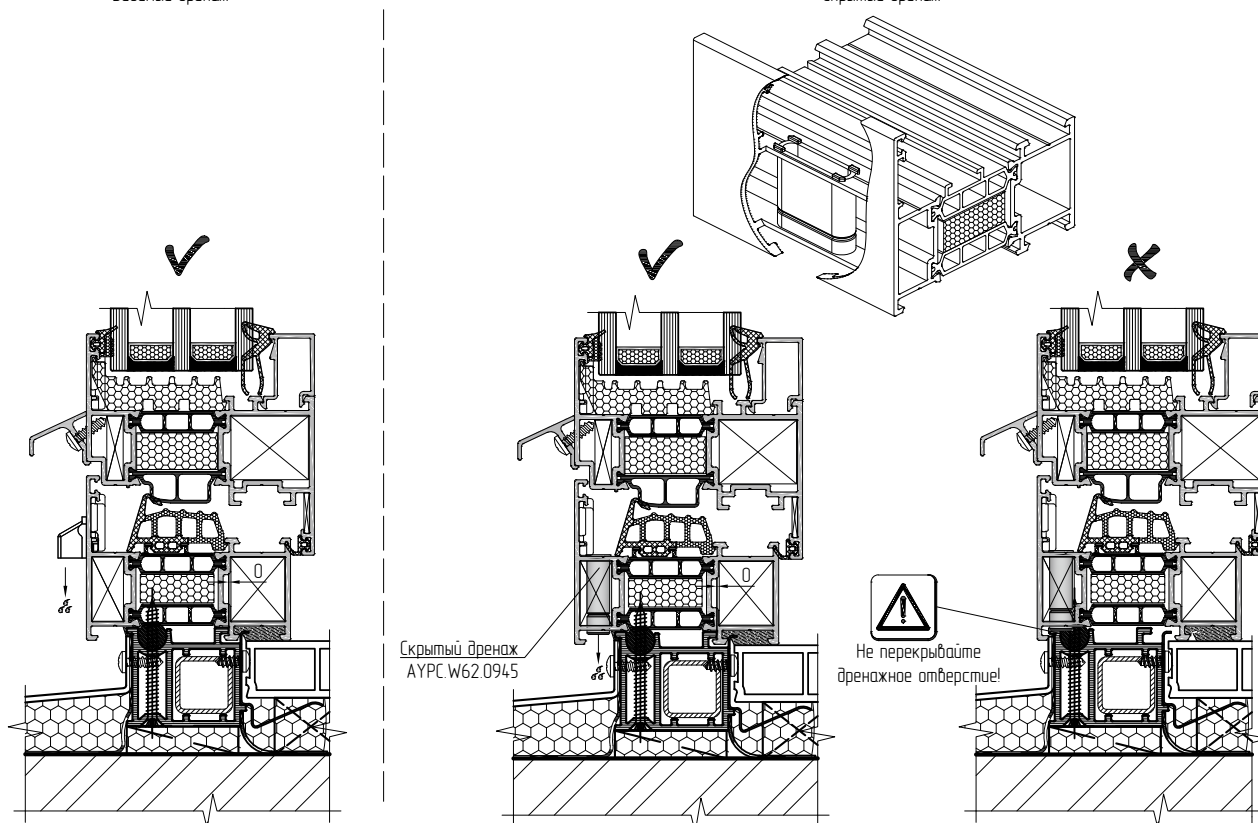
Видимый дренаж



При ширине отлива более 150 мм и ширине оконного проема более 900 мм отлив дополнительно крепят к металлическим кронштейнам (кастылям), а кронштейны – к низу оконного проема распорными дюбелями.
 Навесок отлива на фасад в зависимости от региона строительства (от 50 до 70мм, для Республики Беларусь)
 На поверхность проема под отливом наносится цементно-песчаная стяжка или пенный утеплитель.

Видимый дренаж

Скрытый дренаж

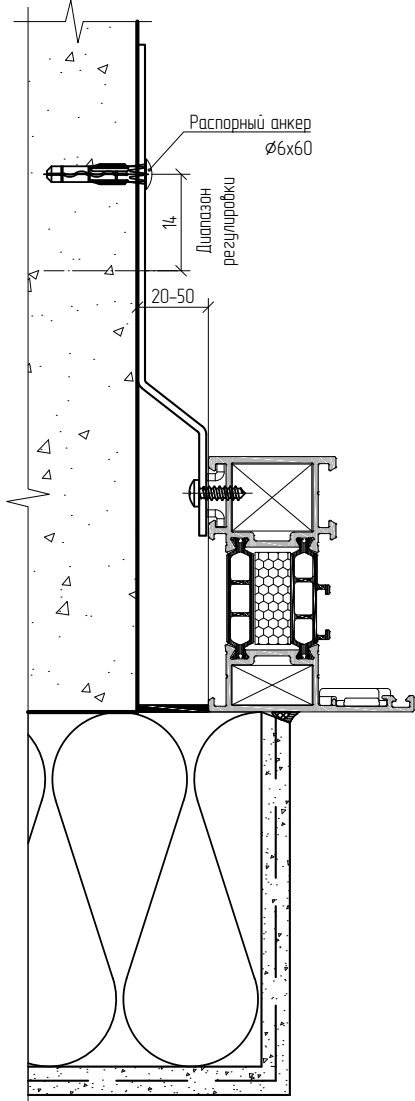


Монтаж систем ALT W62/ALT W72

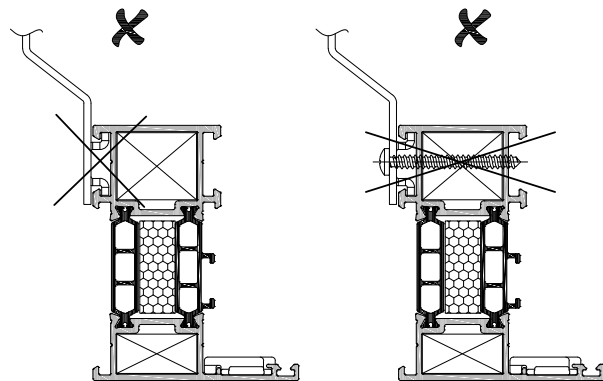
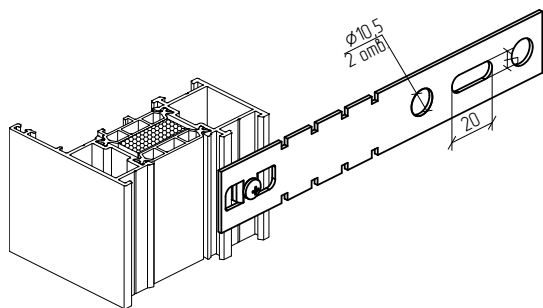
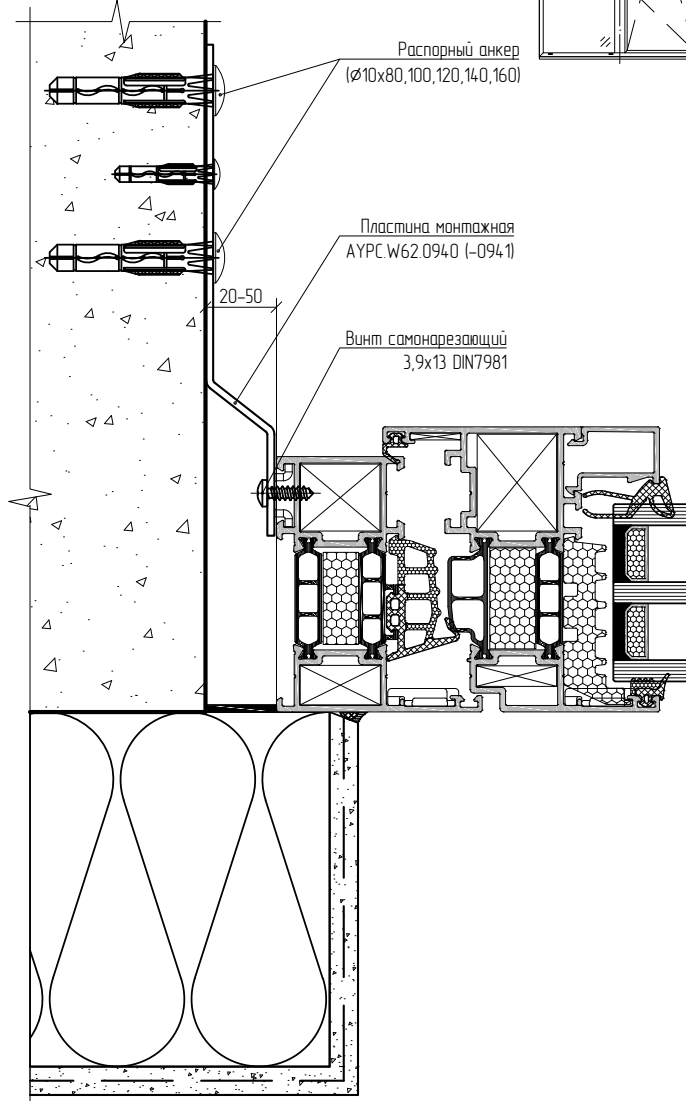
Установка окна в проем без четверти при помощи монтажных пластин

Требования одинаковы для ALT W62 и ALT W72

Предварительная установка и выверка положения рамы в проеме



Окончательная анкеровка



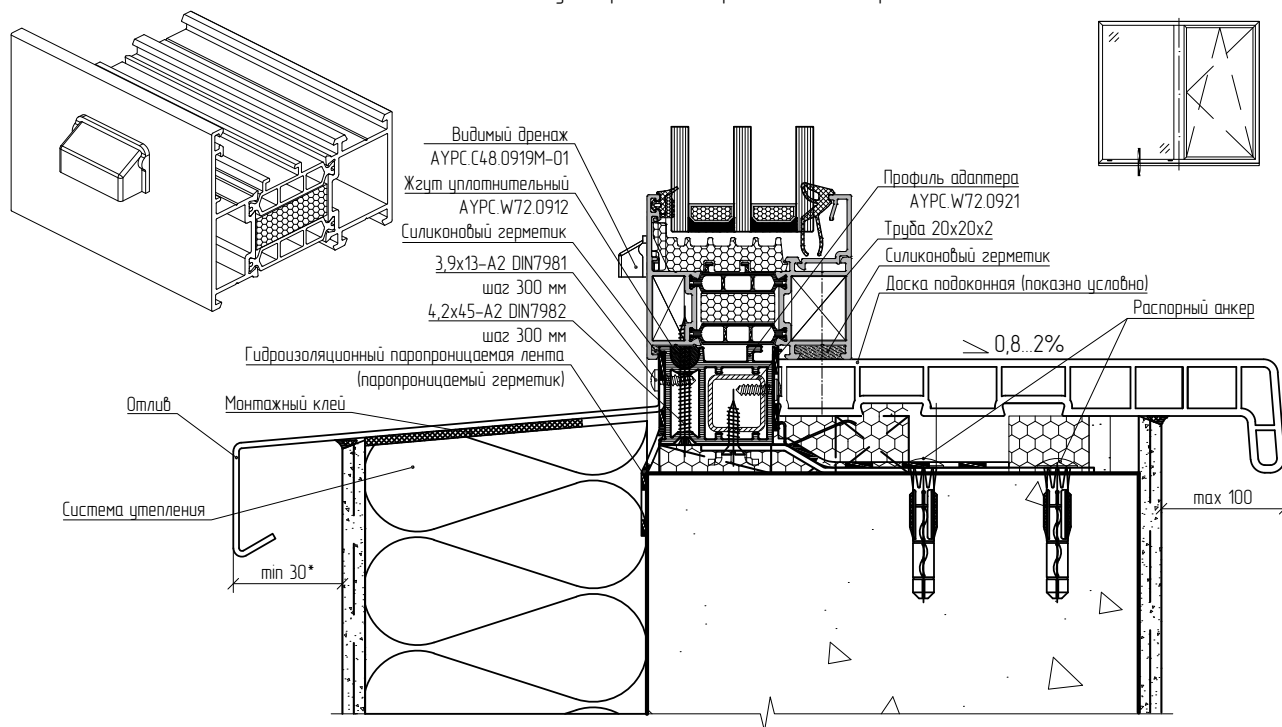
Перед установкой рамы ознакомьтесь с организацией монтажного узла согласно проектной документации и ТНПА региона установки!

Монтаж систем ALT W62/ALT W72

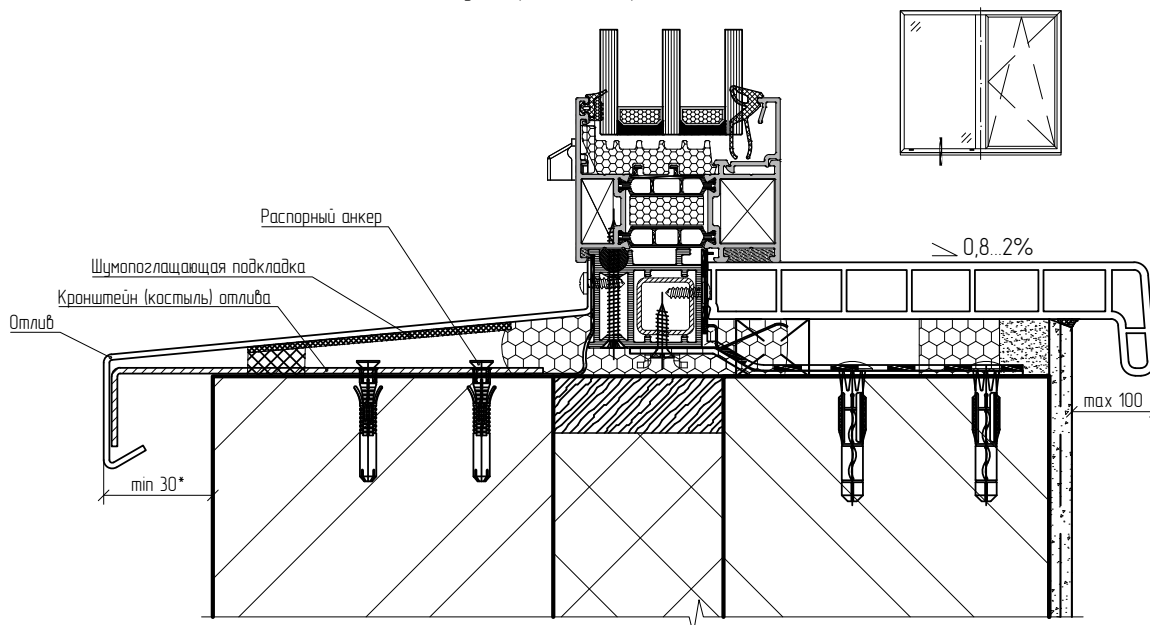
Установка окна в проем без четверти при помощи монтажных пластин

Видимый дренаж

Нижний узел крепления к проемам без четверти



Нижний узел крепления к проемам



При ширине отлива более 150 мм и ширине оконного проема более 900 мм отлив дополнительно крепят к металлическим кронштейнам (когтылям), а кронштейны – к низу оконного проема распорными дюбелями.
 Налоск отлива на фасад в зависимости от региона строительства (от 50 до 70мм, для Республики Беларусь)
 На поверхность проема под отливом наносится цементно-песчаная стяжка или пенный утеплитель.

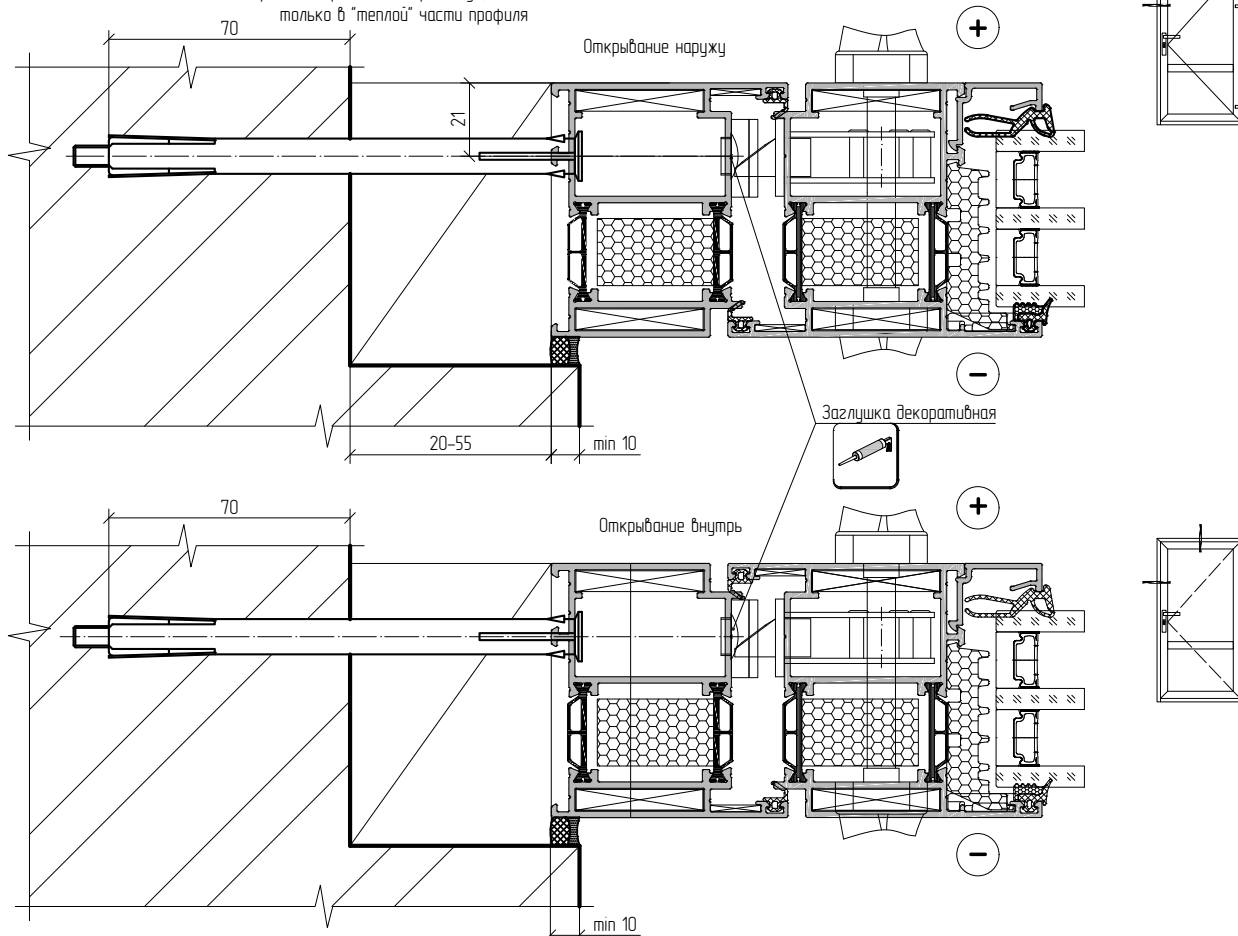
Монтаж систем ALT W62/ALT W72

Установка двери в проем с четвертью при помощи рамных анкеров

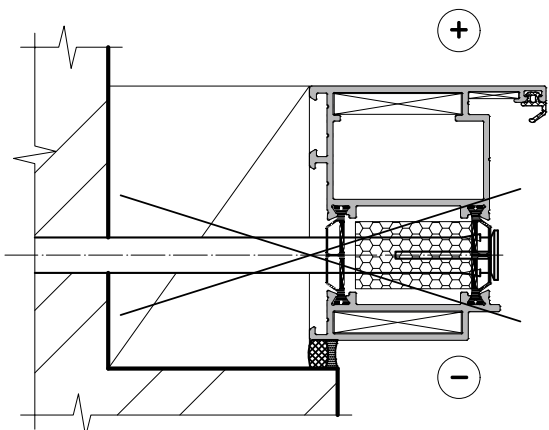
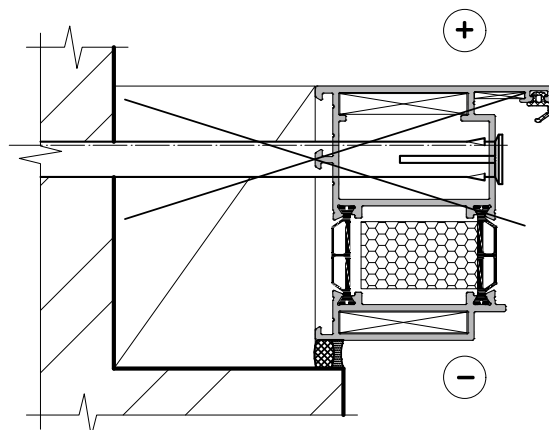


Требования одинаковы для ALT.W62 и ALT.W72

Крепление рамных анкеров осуществлять только в "теплой" части профиля



Не допускается крепление в полиамид!

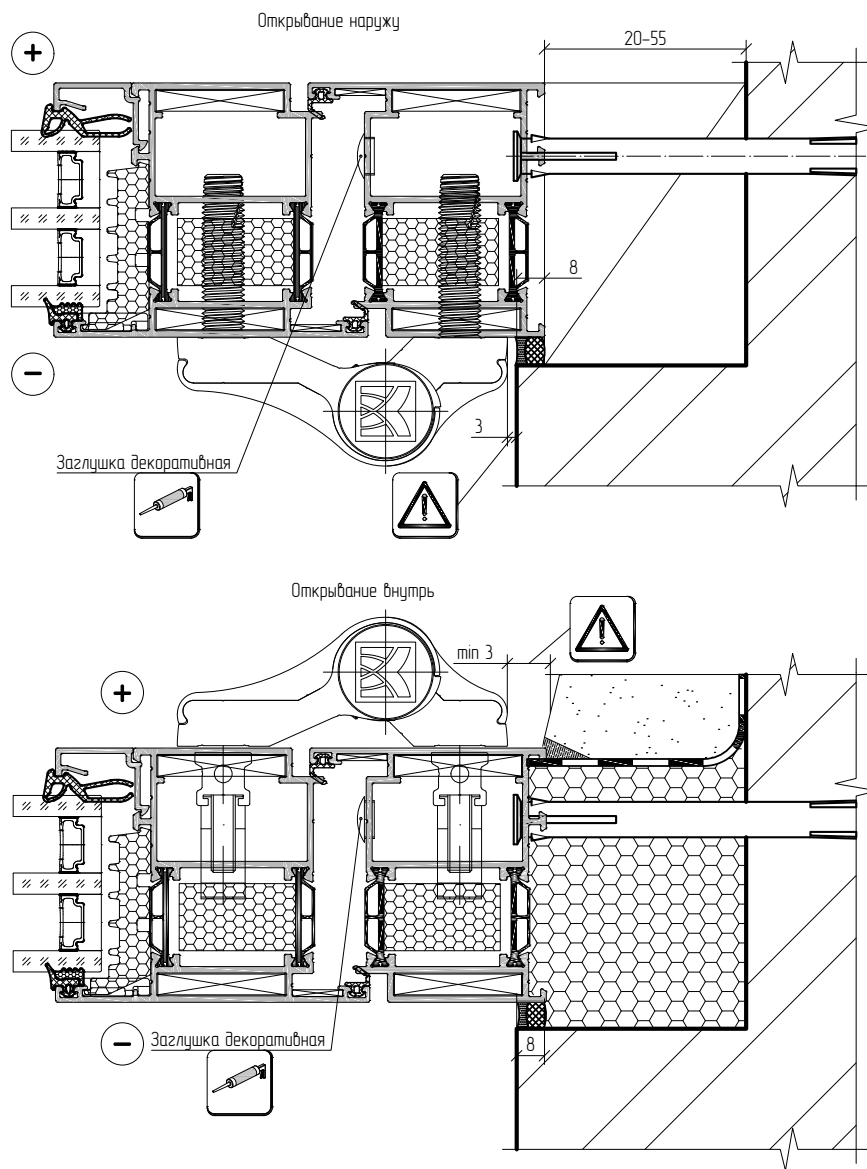


Перед установкой рамы ознакомьтесь с организацией монтажного узла согласно проектной документации и ТНПА региона установки!

Монтаж систем ALT W62/ALT W72

Установка двери в проем с четвертью при помощи рамных анкеров

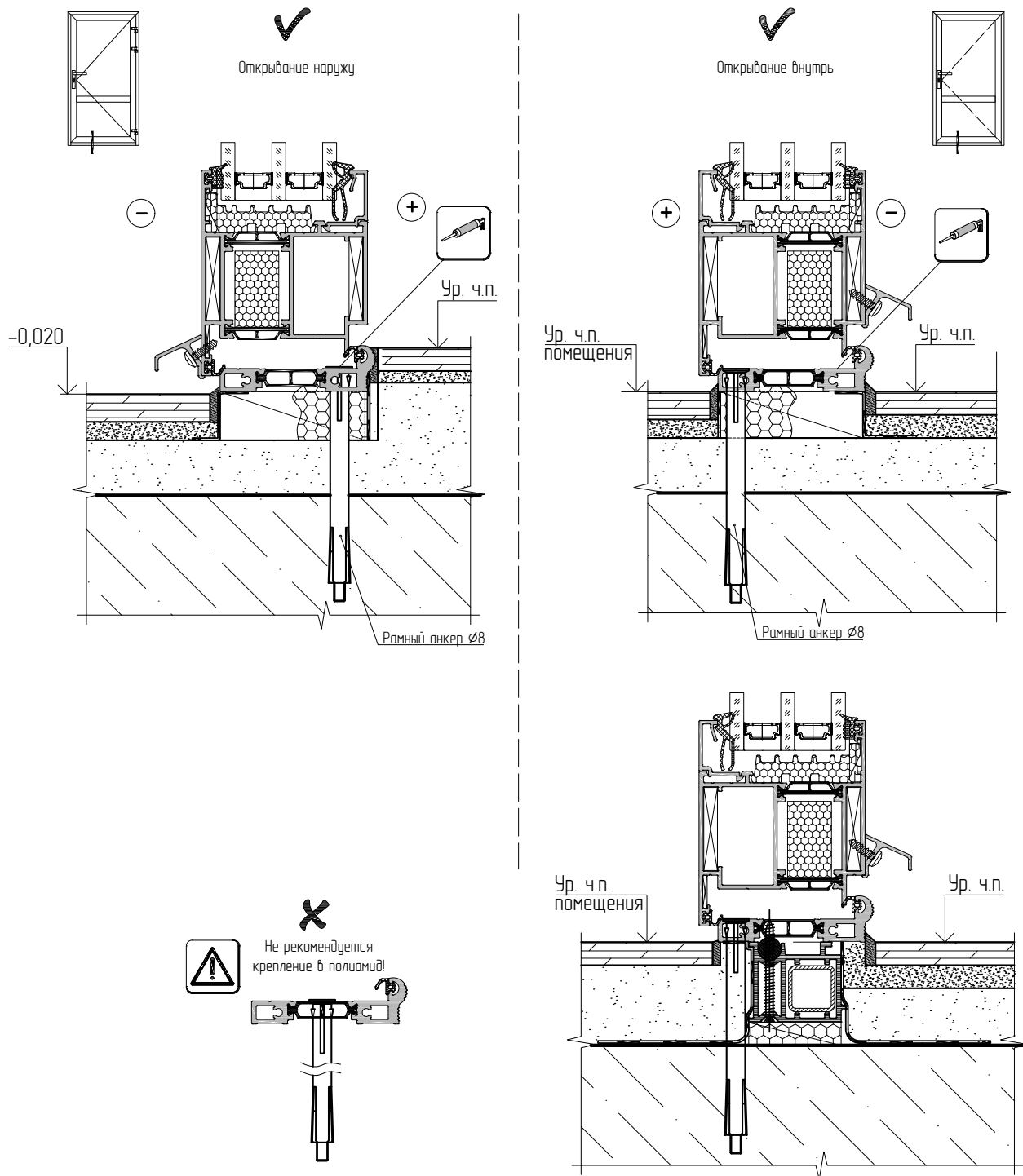
Требования одинаковы для ALT.W62 и ALT.W72



Монтаж систем ALT W62/ALT W72

Установка двери в проем при помощи рамных анкеров

Требования одинаковы для ALT.W62 и ALT.W72

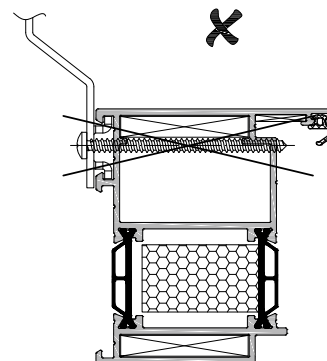
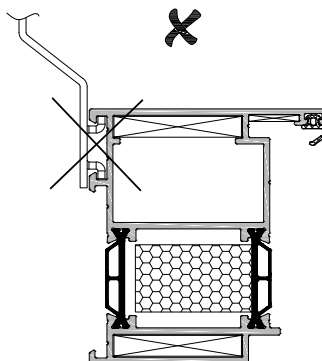
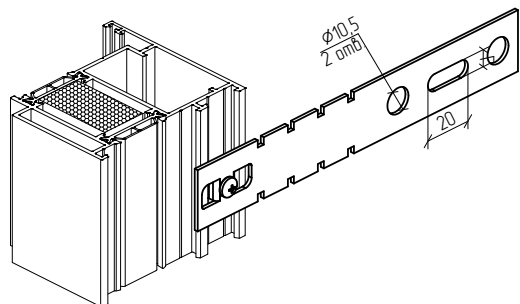
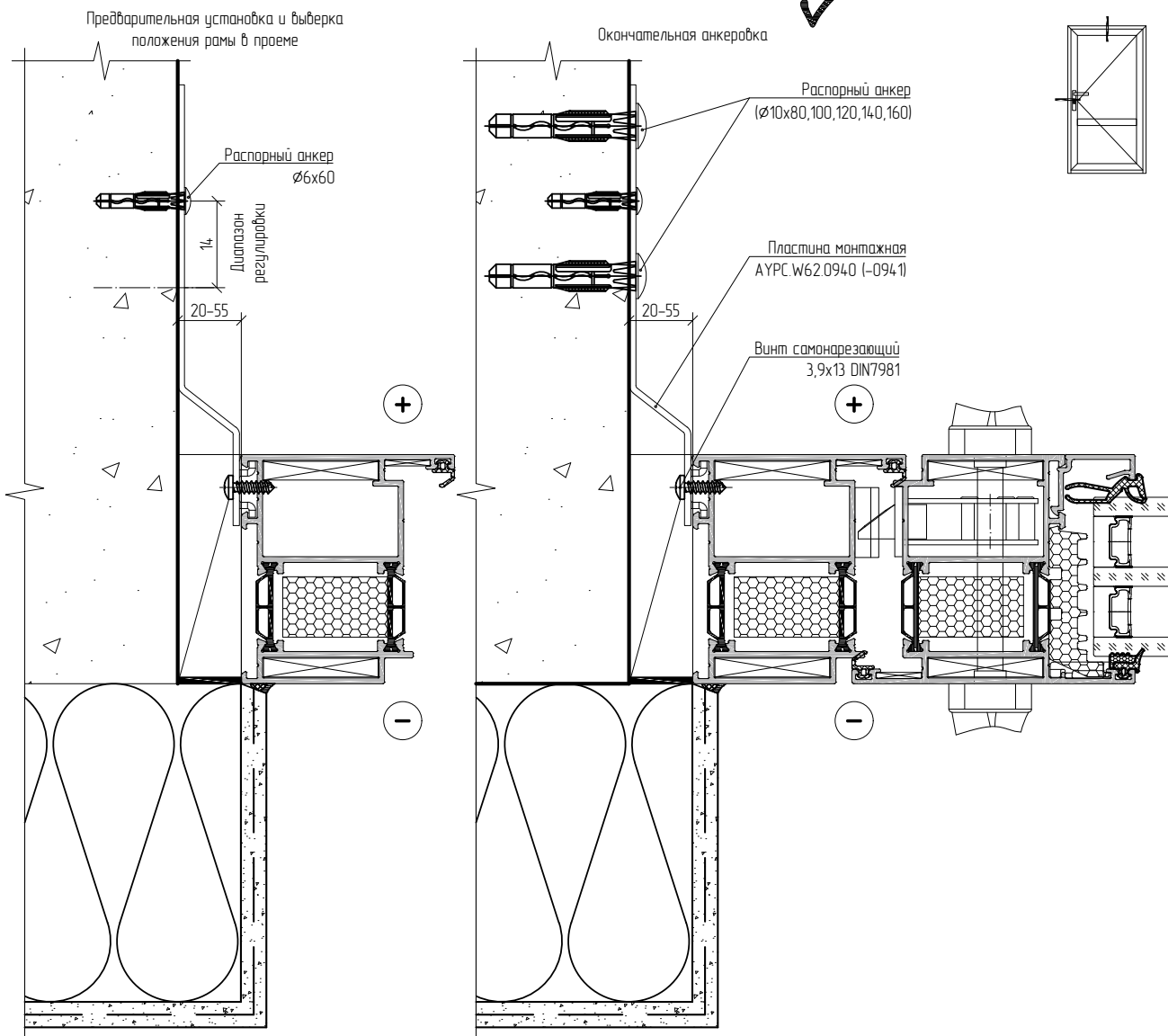


Перед установкой рамы ознакомьтесь с организацией монтажного узла согласно проектной документации и ТНПА региона установки!

Монтаж систем ALT W62/ALT W72

Установка двери в проем с четвертью при помощи монтажных пластин

Требования одинаковы для ALT.W62 и ALT.W72

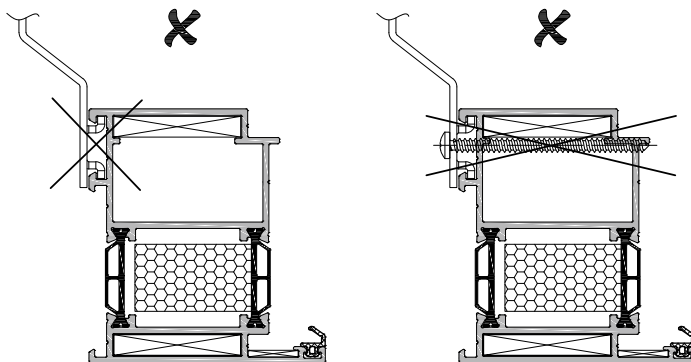
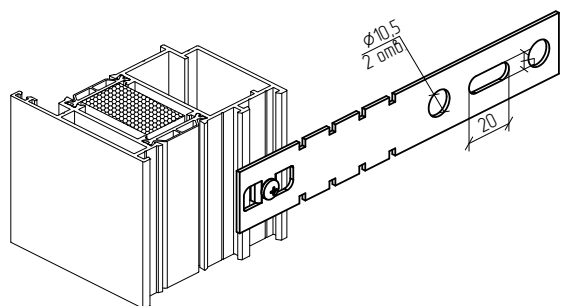
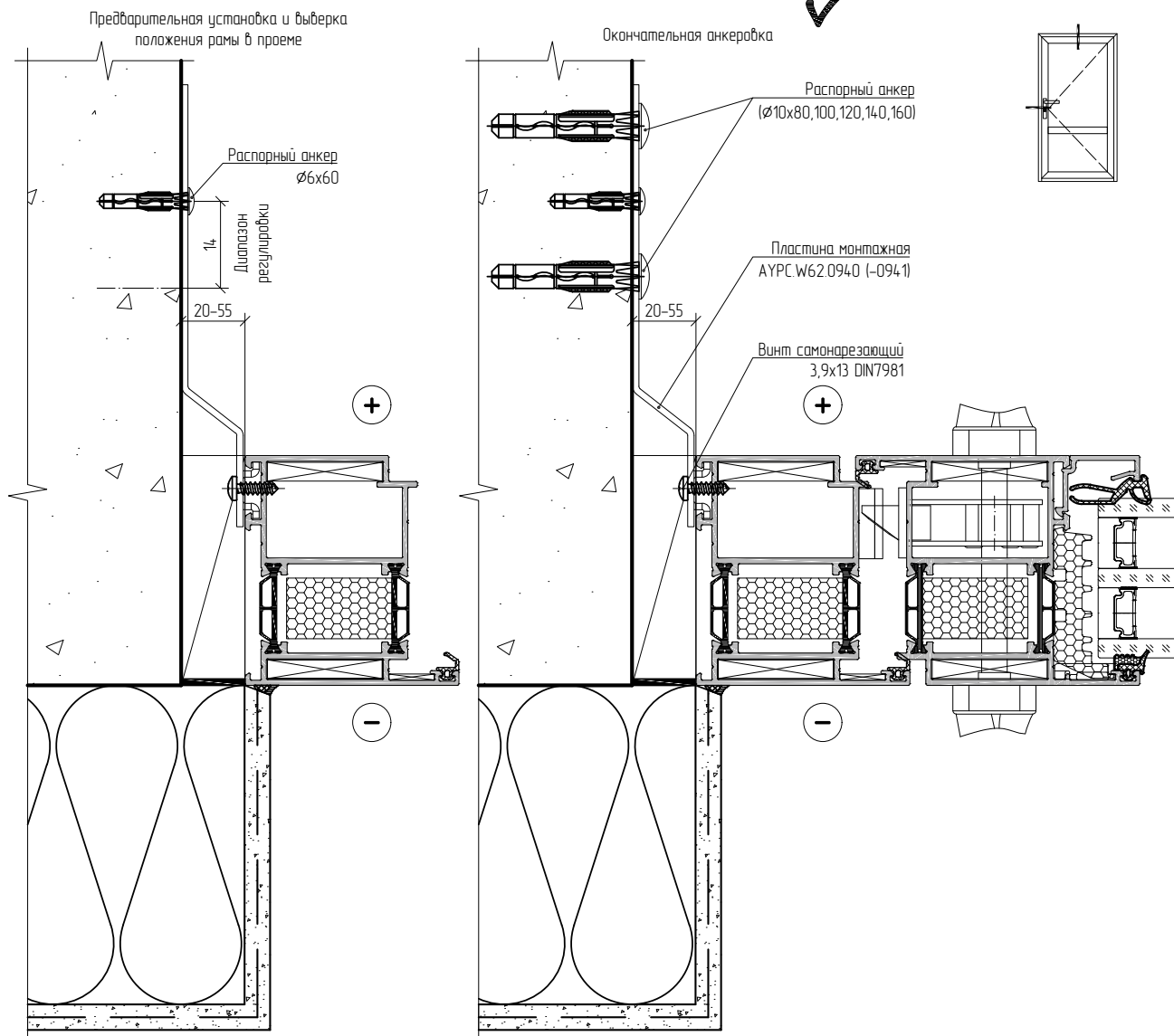


Перед установкой рамы ознакомьтесь с организацией монтажного узла согласно проектной документации и ТНПА региона установки!

Монтаж систем ALT W62/ALT W72

Установка двери в проем с четвертью при помощи монтажных пластин

Требования одинаковы для ALT.W62 и ALT.W72

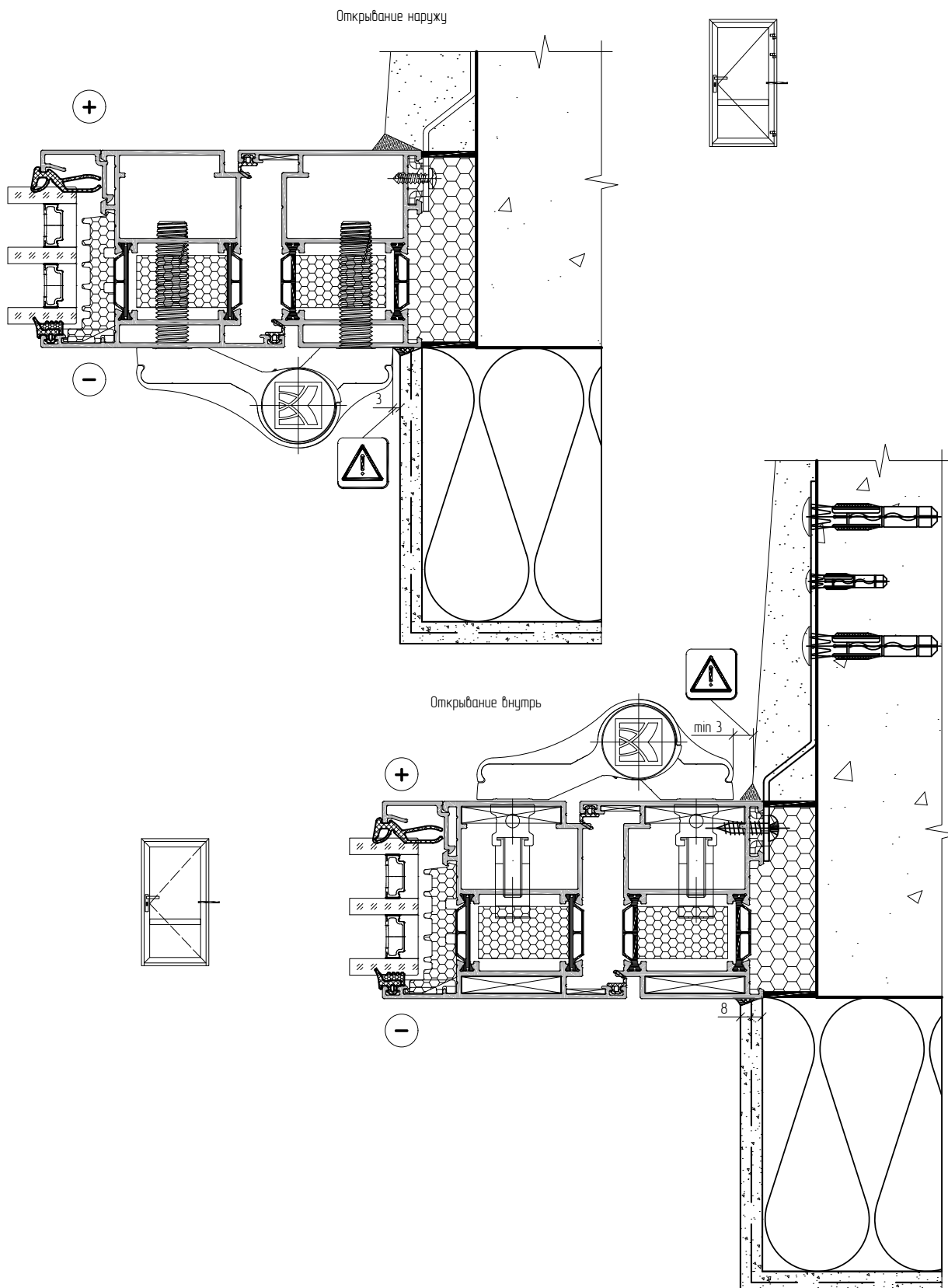


Перед установкой рамы ознакомьтесь с организацией монтажного узла согласно проектной документации и ТНПА региона установки!

Монтаж систем ALT W62/ALT W72

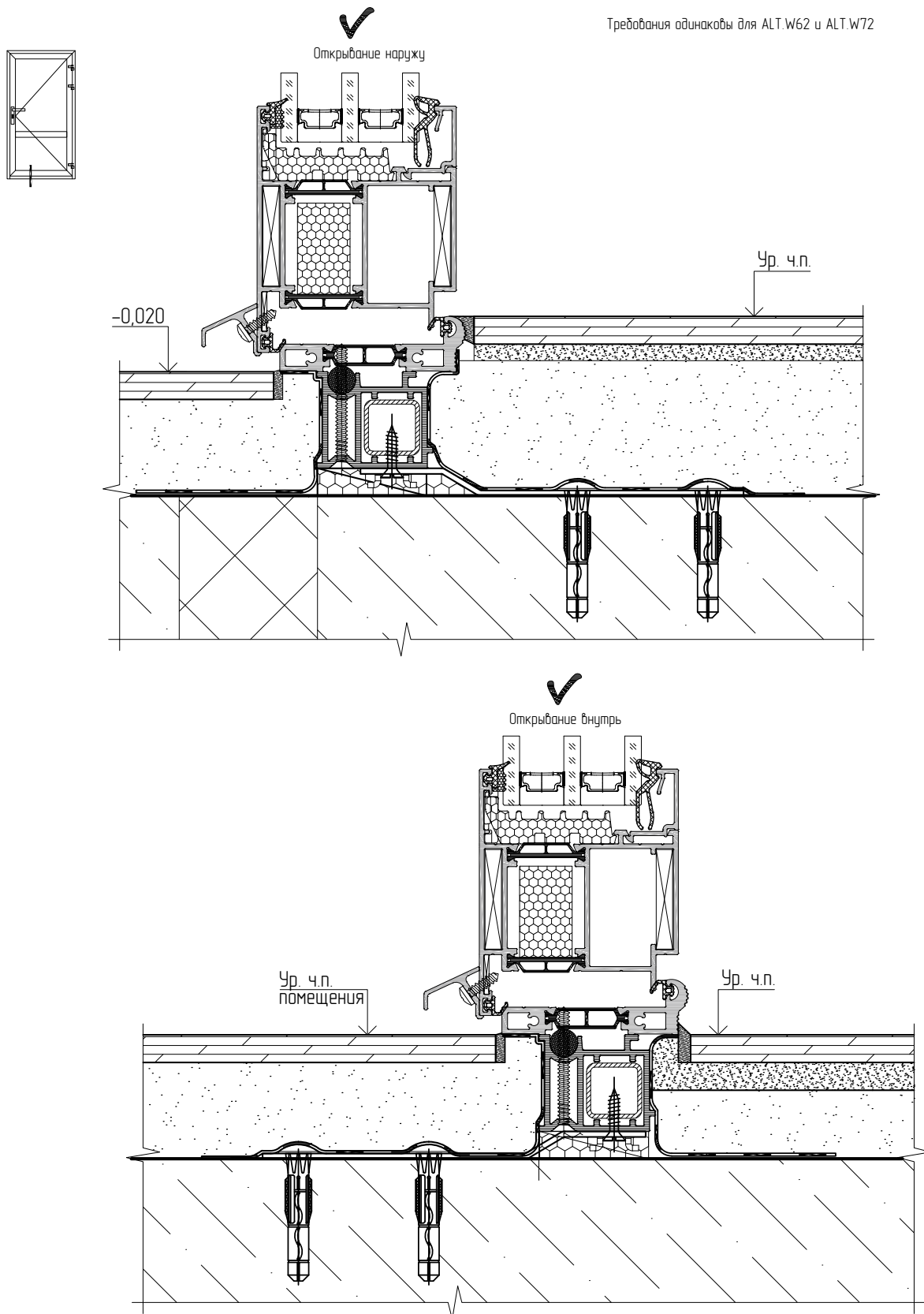
Установка двери в проем с четвертью при помощи монтажных пластин

Требования одинаковы для W62 и W72



Монтаж систем ALT W62/ALT W72

Установка двери в проем с четвертью при помощи монтажных пластин

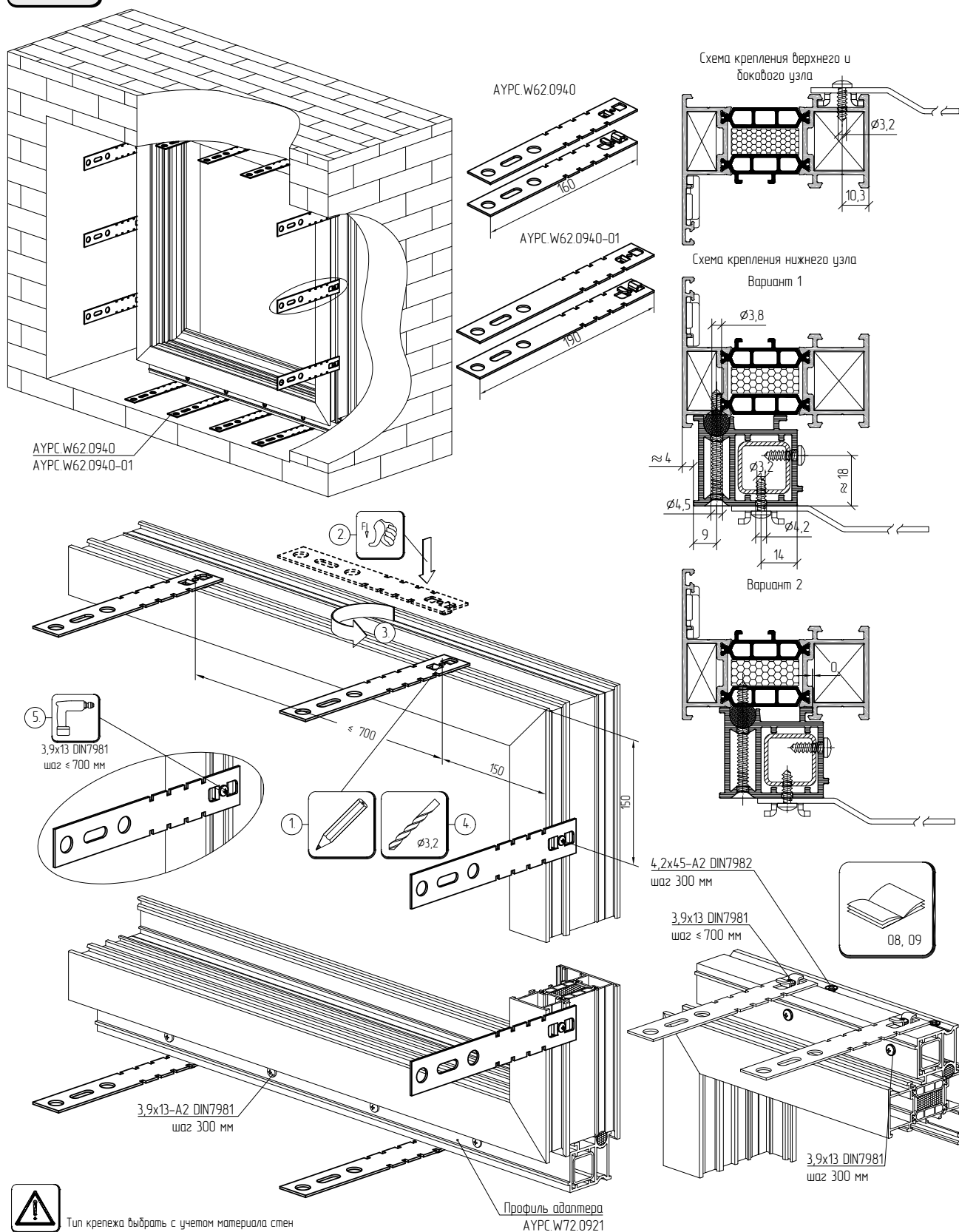


Монтаж систем ALT W62/ALT W72

4

Установка оконного блока при помощи монтажных пластин

Требования к креплению рамы в проеме одинаковы как для монтажных пластин, так и для анкеров (дополнительно см. стр. 07-10).



Монтаж систем ALT W62/ALT W72

4

Установка дверного блока при помощи монтажных пластин

Требования к креплению рамы в проеме одинаковы как для монтажных пластин, так и для анкеров (дополнительно см. стр. 11-14).

Открытие наружу

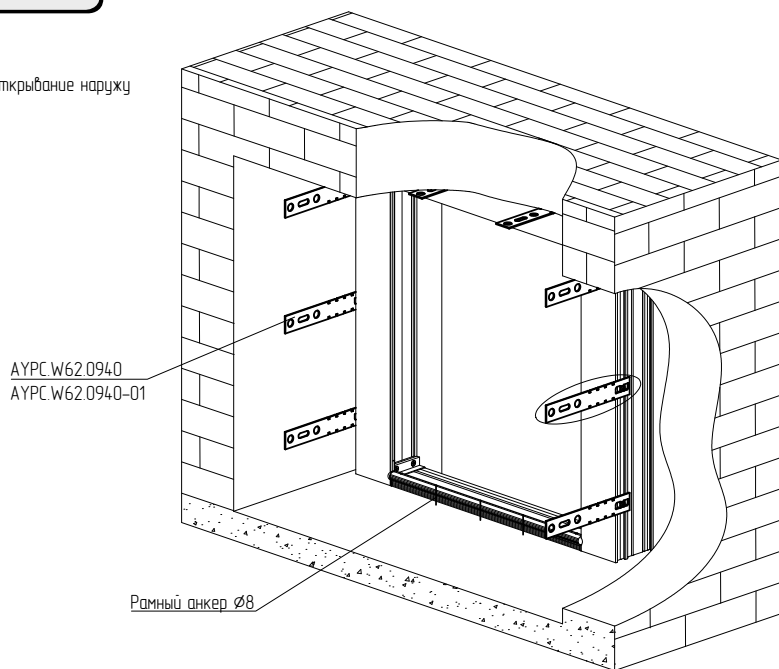


Схема крепления верхнего и бокового узла

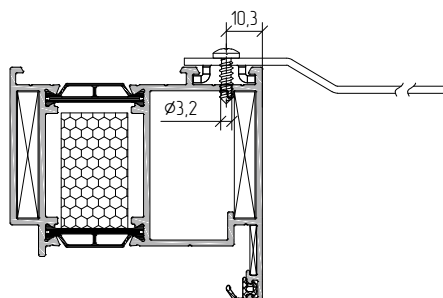
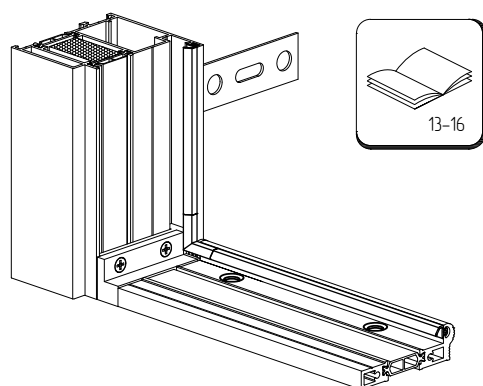
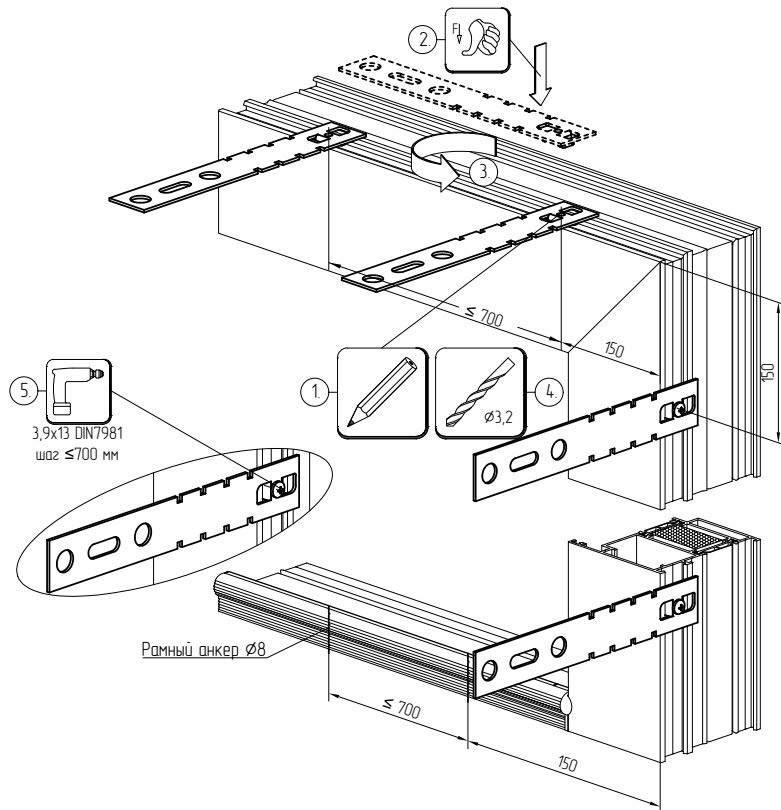
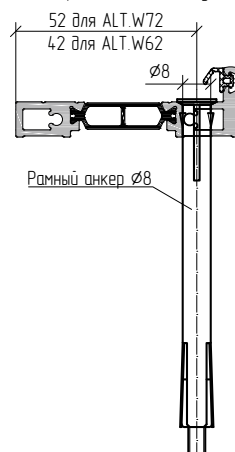


Схема крепления нижнего узла



Тип крепежа выбрать с учетом материала стен

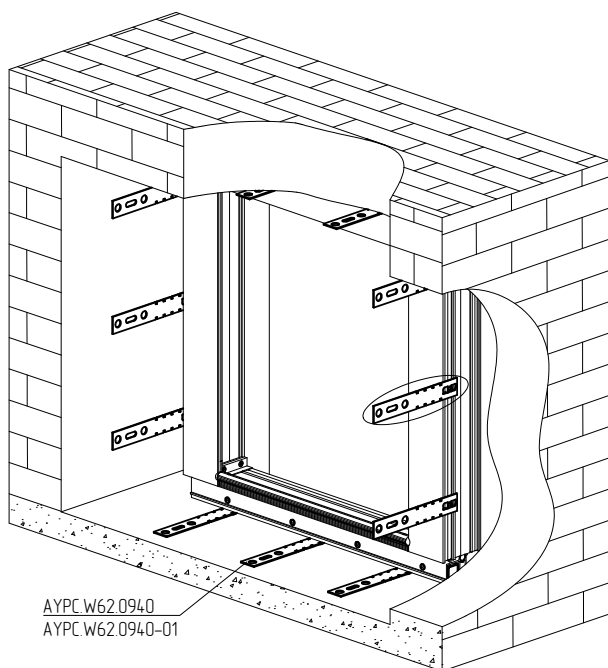
Монтаж систем ALT W62/ALT W72

4

Установка дверного блока при помощи монтажных пластин

Требования к креплению рамы в проеме одинаковы как для монтажных пластин, так и для анкеров (дополнительно см. стр. 11-14).

Открытие наружу



AYPC W62.0940
AYPC W62.0940-01

Схема крепления верхнего и бокового узла

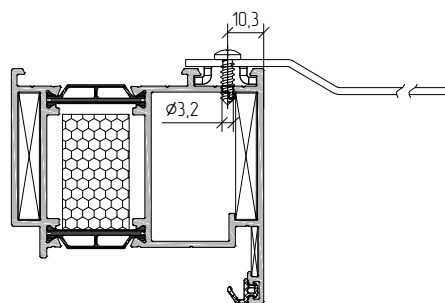
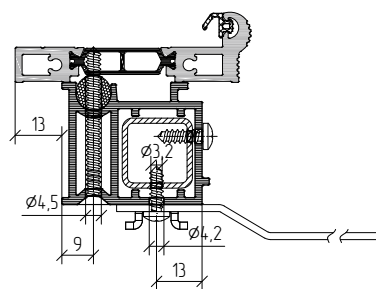


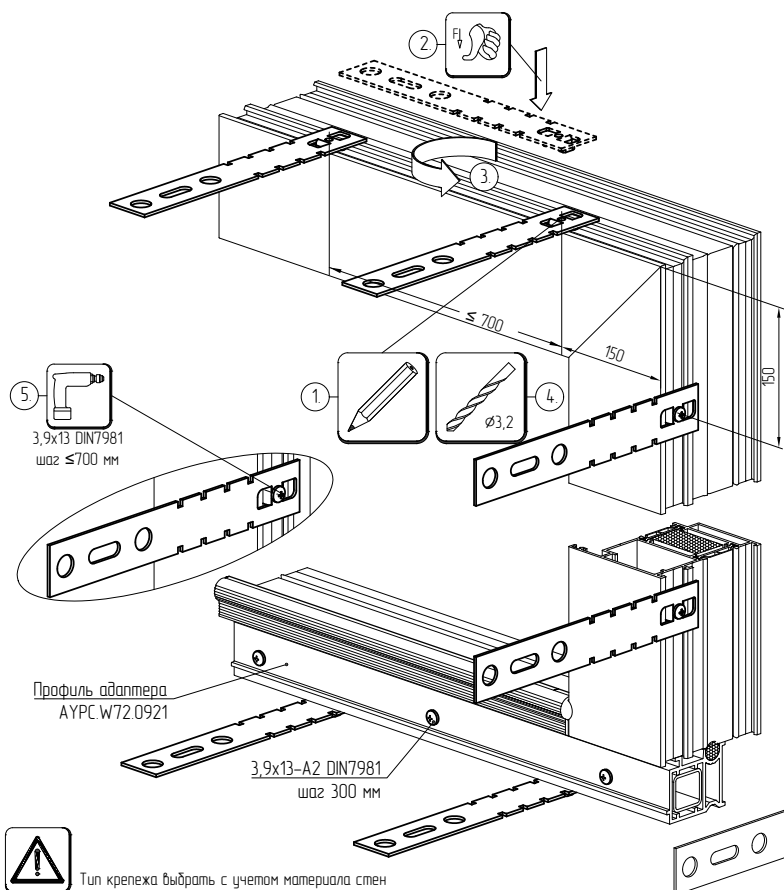
Схема крепления нижнего узла



4,2x4,5-A2 DIN7982
шаг 300 мм

3,9x13 DIN7981
шаг ≤700 мм

12-13



Профиль адаптера
AYPC W72.0921

3,9x13-A2 DIN7981
шаг 300 мм



Тип крепежа выбрать с учетом материала стен

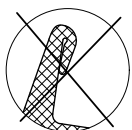
Монтаж систем ALT W62/ALT W72

5

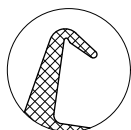
Проверка уплотнителей

Проверьте все уплотнители на предмет отсутствия повреждений, сгибаний или разрушений:

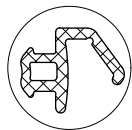
- периметр уплотнителей;
- места стыков уплотнителей.



Центральный уплотнитель



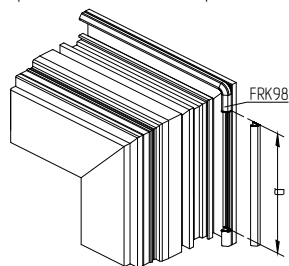
Уплотнитель притвора



Для оконных блоков.

Обратите внимание произведено ли локальное удаление сегмента уплотнителя FRK98.

Размер a удаляемой части уплотнителя FRK98 зависит от типа открывания и применяемых петель. Смотрите технический каталог W72/W62.

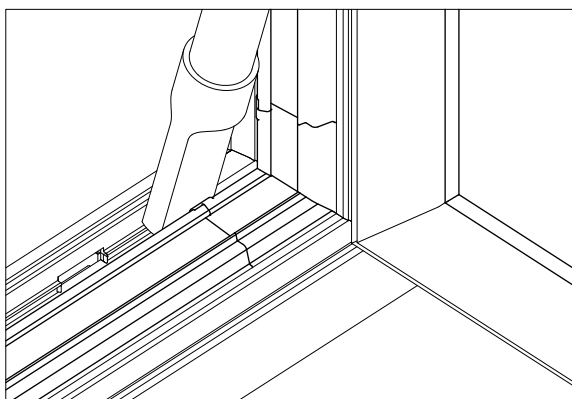


6

Очистка изделия

1. Проверьте элементы окна на наличие препятствий или загрязнений: строительные материалы, пыль и т.п.

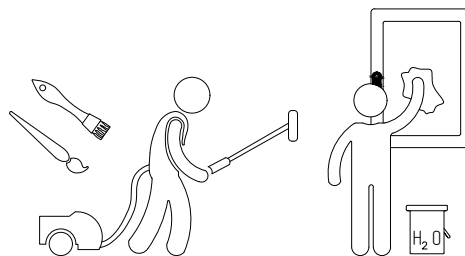
2. Произведите очистку желобов, дренажных отверстий, пазов и элементов фурнитуры при помощи пылесоса или мягкой ткани и моющего средства с нейтральным pH в разбавленном виде.



Для сохранения качества поверхности элементов фурнитуры с течением времени и для предотвращения износа в результате коррозии, соблюдайте следующие рекомендации:

- Не используйте агрессивные чистящие средства, растворители или моющие средства, такие как синтетические растворители, ацетон или нитратрастворители. Необходимо использовать нейтральное мыло и воду.

- Не используйте жесткие абразивные материалы, такие как скребки, металлические щетки, шероховатые губки и т.д., применяйте пластиковые или деревянные скребки, мягкие тряпки, кисточки или пылесос.



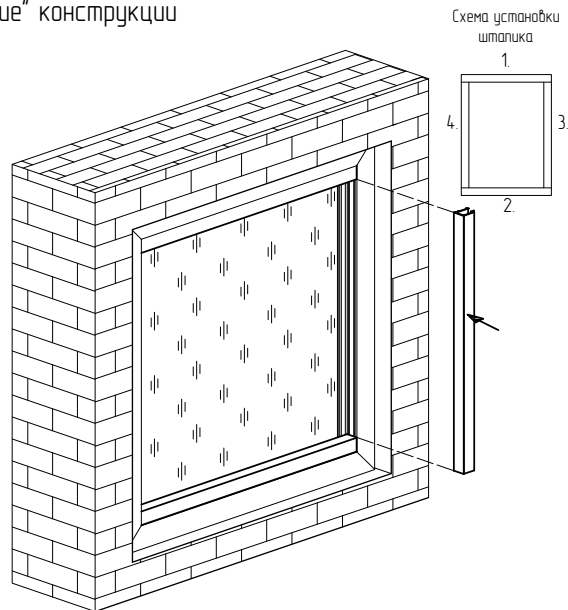
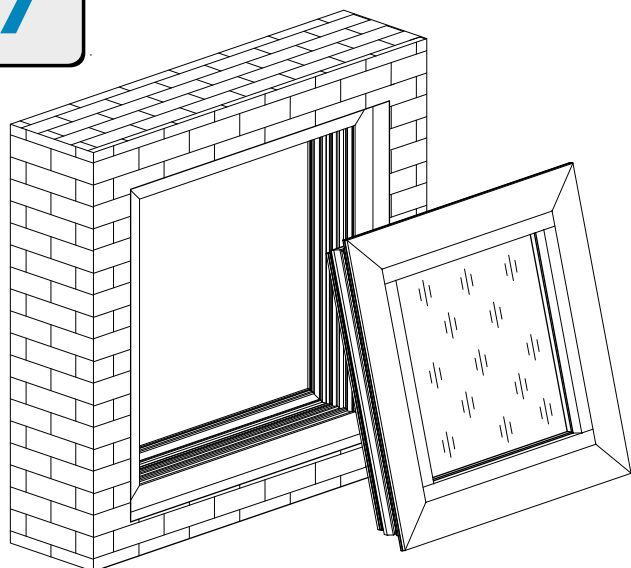
Рекомендуемый набор для ухода набор Cleaning&Care фирмы Weiss.



Монтаж систем ALT W62/ALT W72

7

Установка створок/ установка заполнения в "глухие" конструкции



Створки и полотна навешиваются на петли оконных или дверных коробок, после чего производится их пробное открывание. Открывание и закрывание оконных створок и дверных полотен должно осуществляться свободно без посторонних звуков и скрипа. В случае дефектного открытия и/или закрытия, никогда не применяйте чрезмерных усилий для избежания случайного повреждения элементов фурнитуры и конструкции изделия. В случае необходимости положение оконных створок или дверного полотна в коробке корректируется путем регулировки петель. Информацию по регулировке петель смотрите в каталоге производителей фурнитуры.

Переносить стеклопакеты необходимо в вертикальном положении, избегая ударов, опирания стеклопакета на углы и жесткое основание. Производить остекление необходимо при помощи ручных вакуумных присосок. Установить стеклопакет в правильном положении в соответствии с маркировкой и формулой стеклопакета. При установке подкладок и уплотнителя фальца контролируйте, чтобы подкладки и уплотнитель фальца не перекрывали дренажные и вентиляционные отверстия. Установить штапики согласно маркировки. Смотрите шаг 2 монтажной инструкции "Снятие заполнения".

Проверьте все компоненты окна/двери, важные для безопасности (петли, ограничители открывания и т.п.). Не допускаются деформации или повреждения, а также слабая затяжка крепежных элементов или их отсутствие.



Смотрите технический каталог W72/W62! Раздел "Обработка и сборка. Установка заполнения"

Схема установки подкладок под заполнение в раме и последовательность расклинивания заполнения

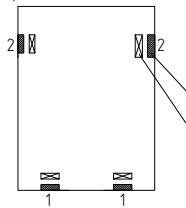
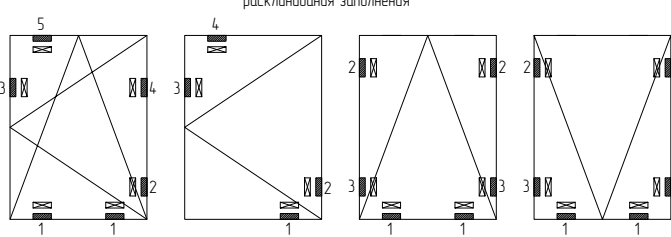
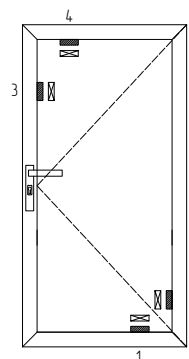


Схема установки подкладок под заполнение в створке и последовательность расклинивания заполнения

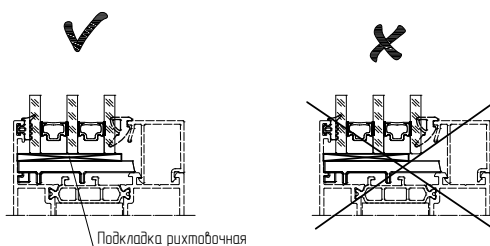


I - подкладка опорная,
II - подкладка рихтовочная.

Схема установки подкладок под заполнение в дверной створке и последовательность расклинивания заполнения



При выборе ширины рихтовочной подкладки обратите внимание на следующие рекомендации:



Подкладка рихтовочная



ООО «АЛЮМИНТЕХНО»
тел.: +375 17 345 81 43, 45,
факс: +375 17 345 81 48
e-mail: info@alt.by