

Roto NT

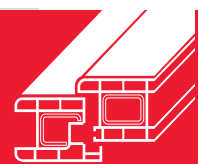
Каталог

Поворотно-откидные системы фурнитуры
для пластиковых окон и балконных дверей



Roto NT

Оконные и дверные технологии



Внимание

Все данные каталога тщательно составлены и проверены. Просим принять во внимание, что могут появиться изменения, связанные с влиянием технического прогресса, изменением законодательства и истечением срока действия. Учитывая эти обстоятельства, мы не несем ответственности за точность и полноту содержания. Все права на печать и распространение принадлежат ООО Рото Франк.

Права

ООО Рото Франк
Адрес:
142407, Россия, М.О., Ногинский район,
территория «Ногинск-Технопарк», д. 20
Для корреспонденции:
142407, Россия, М.О., г. Ногинск, а/я 7
www.roto.ru

Группа Roto	3
Диаграммы и разрезы	21
Состав фурнитуры	43
Запоры/части запоров	69
Угловые переключатели	119
Петля п-о. на створке. Ножницы на раме. Петли на раме верхние	127
Средний запор	167
Нижние петли на створке/раме	175
Верхняя петля на створке/петли поворотные/фрамужные	191
Штульповые запоры/шпингалеты	211
Ответные планки	219
Дополнительные элементы/принадлежности/шаблоны/пневмоножницы	233

Roto	4
Оконные и дверные технологии	4
Roto NT	6
Положения о фурнитуре и гарантиях	8
Условия хранения	11
Положения ассоциации производителей замков и фурнитуры	12
Сертификаты	13
Фурнитура, сертификат ГОСТ РФ	13
Противовзломное дооснащение	14
Окружающая среда	15
Roto - менеджмент защиты окружающей среды	16
Roto - система управления качеством	17
Интернациональный технологический центр Roto Frank AG (ITC)	18

Roto

Дверные и оконные технологии

Завод в Ляйнфельдене – Эхтердингене – головной офис группы Roto



Завод в Ляйнфельдене – Эхтердингене – головной офис группы компаний Roto

Предприятия Группы



Roto Frank Austria GmbH
Kalsdorf (AT)



Roto Frank
Building Materials Co. Ltd.
Peking (CN)



Roto Frank AG
Leinfelden-Echterdingen (DE)



Roto Frank AG Werk
Velbert (DE)



Roto Gluske-BKV GmbH
Wuppertal (DE)



Roto Elzett Certa Kft.
Lövö (HU)



Elzett Sopron Kft.
Sopron (HU)
(50 %)



ООО Рото Франк
Россия, Ногинск (RU)



Roto Frank of America Inc.
Chester, Ct. (US)



Roto Frank Bauelemente GmbH
Bad Mergentheim (DE)



Columbus Treppen GmbH
Neusäß (DE)



Roto Frank Sp. z o.o.
Lubartów (PL)

Представительства / Торговые партнеры



Завод Roto в г. Ногинске, Россия

Группа Roto – лидер в отрасли более 75 лет

Лишь некоторые фирмы в строительной индустрии имеют такую же историю успеха и лишь немногие являются лидерами в отрасли в течение десятилетий. Roto является ведущим производителем оконной и дверной фурнитуры в мире и крупным производителем солярных систем.

Наша история начинается, как и у многих других успешных компаний, с имени великого человека – Вильгельма Франка. Со своей новаторской идеей поворотно-откидной фурнитуры и с началом ее промышленного производства в 1935 году он стал пионером в этой области. Основатель нашей фирмы был изобретателем «от Бога». Под его управлением и управлением его прямых потомков фирма Roto превратилась из мастерской одного человека в крупный международный концерн.

Сегодня в Группу Roto входят 12 заводов по всему миру: в Германии, в США и Венгрии, а также в Австрии, Франции, Словении, Польше, Китае и России. В мире расположены более 40 представительств и сервисных бюро Группы Roto.

Компания Roto стала первой среди производителей известных марок фурнитуры, вышедшей на российский рынок, сервисная служба в России работает с 1996 года. В 2004 году открылся первый монтажный цех по сборке фурнитуры в г. Москве. В связи с успешным развитием компании Roto на российском рынке и растущим спросом на продукцию было принято решение о строительстве в России завода по производству фурнитуры для окон из ПВХ, дерева и алюминия. В 2008 году компания Roto

запустила первое производственное предприятие в России, в подмосковном городе Ногинске, ставшее третьим по величине в Группе Roto в мире. Здесь сегодня производится широкий ассортимент оконной фурнитуры.

Сегодня на фурнитуре Roto работает около половины производителей окон. В России продажа продукции Roto осуществляется через разветвленную сеть фирм-дилеров, которых поддерживает сервисная служба. Специалисты сервисной службы оказывают техническую, инжиниринговую и маркетинговую поддержку, проводят обучающие семинары и консультации для клиентов, предоставляют техническую, рекламную документацию и другие материалы.

Успех компании Roto в России, а значит и ее клиентов и партнеров, обусловлен не только многолетним опытом работы и высоким качеством продукции, но и компетентностью ее сотрудников в соотношении с прекрасным сервисом.

Товарный знак Roto сертифицирован и защищен в России.

Roto NT

Roto NT является высококачественной, проверенной временем системой фурнитуры для поворотно-откидных окон, отвечающей высочайшим требованиям к безопасности, комфорту в обслуживании, долговечности и дизайну. Она обеспечивает простоту монтажа, позволяя автоматизировать его в любой момент. Модульный принцип построения Roto NT делает возможным одной системой фурнитуры одновременно обслуживать разные сегменты рынка, от «эконома» до «премиума». Широкий ассортимент комплектаций фурнитуры Roto NT позволяет применять ее для любых помещений и условий, например, для безопасных окон в детских комнатах, для противовзломных балконных дверей, для дизайнерских окон, окон для спален, предлагающих максимально комфортное проветривание.

■ Новое покрытие RotoSiL Nano

Инновационное покрытие RotoSiL Nano обеспечивает высочайшую коррозионную стойкость всех деталей системы фурнитуры Roto NT. Благодаря своей атомарной структуре нано-частицы обладают возможностью внедряться в поверхность материала. Поверхность становится экстремально твердой и непроницаемой для агрессивных сред, например таких, как солесодержащий морской воздух.

- Максимально возможная антикоррозионная защита в серийном производстве
- Чрезвычайно стойкая к износу и царапинам
- Нано-частицы обеспечивают самовосстановление поверхности
- Вся система покрытия свободна от хромовых (Cr VI)-соединений
- Не наносит вреда здоровью и окружающей среде
- Имеет приятный серебристо-матовый оттенок

■ 100 % качество от идеи до промышленного применения подтверждено институтом TÜV

С помощью современных устройств периодически проводятся комплексные испытания окон и дверей на их соответствие действующим нормам и предписаниям. Значительная часть важнейших деталей по своим параметрам превосходит требования RAL и DIN

TÜV, как независимая проверяющая организация подтверждает, что существующая в фирме Roto философия контроля, требования и методический подход к качеству превосходят требования RAL и DIN.



■ Расширенная 10-летняя гарантия на функционирование фурнитуры Roto NT

Высочайшие требования к контролю своих продуктов, а также внедрение революционного покрытия RotoSiL Nano оказали решающее влияние на долговечность фурнитуры Roto. Подтверждение TÜV высокого уровня контроля качества и сделанный благодаря внедрению технологии RotoSiL Nano качественный скачок в покрытиях поверхностей позволили фирме Roto расширить гарантию на функционирование фурнитуры Roto NT до 10 лет.



10-летняя гарантия для стандартных окон Roto NT

<p>Условия и срок действия гарантии</p> <p>Для стандартных окон Roto NT компания Roto предоставляет гарантию на элементы фурнитуры своей марки сроком на 10 лет, которая при этом распространяется исключительно на изготовителей оконной продукции, осуществившие выпуск/продажу оконных элементов фурнитуры марки Roto. Любые иные лица исключаются из числа выгодоприобретателей по настоящей гарантии.</p> <p>Под действие настоящей гарантии подпадают только фурнитурные элементы, купленные выгодоприобретателем после 1 января 2009 года; первоначальное значение имеет дата заключения соответствующего договора с продавцом фурнитуры. Начином гарантийного срока продолжительность 10 лет считается дата приобретения.</p> <p>Предметом настоящей гарантии является исключительно работоспособность элементов фурнитуры. Ее действие не распространяется, на какой бы то ни было естественный износ, а также на любые повреждения, приводящие к потере товарного вида и удобства в использовании, которые не оказывают влияния на работоспособность фурнитуры.</p>	<p>Настоящая гарантия предоставляется только на следующие условия: при подтверждении технической правильности выполнения установки согласно предписаниям «Руководства по монтажу», разработанного компанией Roto, а также при подтверждении выполнения надлежащего технического обслуживания в соответствии с требованиями «Руководства компании Roto по техническому обслуживанию».</p> <p>Кроме того, необходимо предоставить доказательства надлежащей эксплуатации фурнитуры в соответствии с ее назначением.</p> <p>Настоящая гарантия не распространяется на элитерные и малые конструктивные элементы. Кроме того, под действие настоящей гарантии не подпадают фурнитурные элементы, установленные на прокладные двери в общественных местах и производственных помещениях, а также используемые на объектах коммерческого или промышленного назначения. Более того, настоящая гарантия не распространяется на повреждения, вызванные действиями третьих лиц.</p>	<p>Гарантийные требования</p> <p>При наступлении гарантийного случая компания Roto осуществляет функционально равнозначную замену неисправного элемента фурнитуры, но без учета стоимости его доставки и монтажа.</p> <p>Претензии на устранение дефектов и возмещение ущерба также не принимаются. Запасные права выгодоприобретателей по отношению к их продавцу настоящей гарантией не ограничиваются.</p> <p>Стандартные окна Roto NT предоставляют собой:</p> <ul style="list-style-type: none"> • односторонние правосторонние окна с поворотными и поворотно-откидными створками, • с двусторонними, поворотными и поворотно-откидными створками, • с петлями А, Е, К, N и S/Salido; • со стандартными, шульповыми створками, закрытыми с прогибками, поворотными закрытиями, • с ручками RotoLine, DecoLine, вилочные створки в колумбу окна с инновационными створочными планками • без интеграции привода и интегрированных конструктивных элементов, • без зонности в виде фреймовых или фреймовых окон, • техническое исполнение которых соответствует требованиям компании Roto, изложенным в «Руководстве по монтажу и систем» и/или в «Руководстве по использованию».
--	---	--



Roto Frank AG

Wilhelm Frank-Platz 1
70771 Leinfelden-Echterdingen
Germany
Телефон +49 711 7588-0
Факс +49 711 7588-253
info@roto-frank.com
www.roto-frank.com

■ Три варианта запорных цапф

Система фурнитуры Roto NT предлагает три различных варианта запорных цапф, отличающихся по способу применения и регулировке. Для удобства пользования каталогом имеющиеся варианты приведены в столбце «запорные цапфы».



Запорная цапфа E с регулировкой по прижиму



Запорная цапфа P противовзломная, с регулировкой по прижиму



Запорная цапфа V противовзломная, с регулировкой по прижиму и высоте

■ Концепция противовзломности фурнитуры NT

Стандартный комплект Roto NT оснащен противовзломными элементами в нижней части створки. Для соблюдения более высоких требований к безопасности, Roto NT предлагает испытанные комплектации фурнитуры AhS, отвечающие требованиям RAL-RG 607/3. Противовзломные элементы облегчают оснащение окон фурнитурой AhS-класса. Образцы окон с противовзломной фурнитурой в соответствии с нормами DIN V ENV 1627–1630 показали высочайшую защиту от взлома. Эти нормы предусматривают испытания каждого отдельного элемента окна.

■ Концепция ответных планок NT

Все ответные планки Roto NT имеют одинаковые оси крепления шурупов.

Такая концепция позволяет оснастить створку противовзломными цапфами и впоследствии устанавливать на раму противовзломные ответные планки (цинковые или стальные). При этом все варианты запорных цапф комбинируются с любыми ответными планками

■ Декоративные накладки

По желанию все видимые части петель могут быть оснащены декоративными накладками различных цветов из широкого ассортимента Roto.

■ Покрытие

RotoSil – серебристое покрытие. Оптимальная защита обеспечивается цинкованием, хромированием и дополнительным защитным слоем. Обеспечивается повышенная антикоррозионная устойчивость.



Положения о фурнитуре и гарантиях

Поворотно-откидная фурнитура для окон и балконных дверей

В соответствии с определенной законом ответственностью производителя за свой продукт, должны соблюдаться изложенные ниже положения о поворотной и поворотной-откидной фурнитуре для оконных и балконных створок. Несоблюдение освобождает производителя от гарантийных обязательств.

1. Информация о продукте и его надлежащем применении

1.1 Поворотная и поворотной-откидная фурнитура

Определение: Поворотная и поворотной-откидная фурнитура в смысле этого определения, является поворотной, поворотной-откидной фурнитурой и фурнитурой ручек для окон и балконных дверей в наземном строительстве. Она служит приведению створки окна или балконной двери с помощью ручки в открытое положение или ограниченное ножницами откидное положение.

Применение: Поворотная и поворотной-откидная фурнитура применяется в вертикально устанавливаемых окнах и балконных дверях из дерева, пластика, алюминия или стали, и комбинаций этих материалов. В соответствии с определением, поворотная и поворотной-откидная фурнитура запирает оконные и балконные створки или приводит их в разные положения проветривания. При запираании требуется, как правило, преодолевать противодействие уплотнения.

1.2 Параллельно-сдвижная фурнитура

Определение: Параллельно-сдвижная фурнитура в смысле этого определения является фурнитурой для сдвижных створок балконных дверей и окон, чаще всего, застекленных и используемых снаружи. Параллельно-сдвижные створки могут комбинироваться с недвижущимися и/или, например, поворотными створками в единый элемент.

Применение: Параллельно-сдвижная фурнитура применяется в вертикально устанавливаемых окнах и балконных дверях из дерева, пластика, алюминия или стали, и комбинаций этих материалов. В соответствии с определением параллельно-сдвижная фурнитура оснащена замком, запирающим сдвижную створку, и роликами, расположенными на

нижней стороне сдвижной створки. Дополнительно могут предусматриваться ножницы для откидывания и механизмы для поднятия или параллельного открывания створки. С помощью фурнитуры створки закрываются, устанавливаются в положение проветривания и сдвигаются в сторону.

Температура снаружи, влажность в помещении и монтаж сдвижных элементов могут являться причиной образования влаги на алюминиевых шинах. Особенно этому способствуют: нарушение циркуляции воздуха, глубокие проемы окон и балконных дверей, длинные занавески и неудачное расположение батарей.

1.3 Применение не по назначению

Любое применение, отличающееся от указанных в пунктах 1.1 и 1.2, является ненадлежащим и ведет к исключению гарантийных обязательств.

1.4 Указания по ограничениям в применении

Открытые створки для балконных дверей и окон, створки и балконные двери в незаблокированном или в откидном положении обладают лишь базовой функцией и не выполняют требования по плотности соединений, звукоизоляции, теплоизоляции, гидроизоляции во время ливня и защите от взломов.

Во время ветра и сквозняка створки окон и балконных дверей должны закрываться и блокироваться. Ветер и сквозняк имеются тогда, когда створки окон и балконных дверей произвольно и бесконтрольно открываются или закрываются под воздействием давления воздуха. Фиксированное открытое положение створки возможно лишь с помощью установок дополнительных элементов фурнитуры.

1.5 Необходимость особых договоренностей при расширенных требованиях

Для окон и балконных дверей с защитой от взломов, окон и балконных дверей для влажных помещений и применения в агрессивной и коррозионной воздушной среде требуется фурнитура с характеристиками, соответствующим условиям эксплуатации и договоренностям.

Сопротивление потоку воздуха в закрытом и заблокированном положении зависит от конструкций окон и балконных дверей. При необходимости соблюдения норм по нагрузке ветра, например, согласно нормам EN 12210 (особенно, по давлению p3), должны согласовываться и дополнительно оговариваться комплекты фурнитуры с учетом конструкции окна или балконной двери и материала рамы.

В пунктах 1.1 и 1.2 указанная фурнитура соответствует требованиям для жилых помещений без промежуточных стен (например, нормам DIN 18025). Однако и здесь требуются комплекты фурнитуры и монтаж, которые согласуются друг с другом и оговариваются.

2. Неправильное применение

Неправильное применение – использование фурнитуры окон и балконных дверей не в соответствии с 1.1 и 1.2, в частности:

- если посторонние предметы в открытом положении между рамой и створкой, что препятствует эксплуатации или усложняет ее;
- если дополнительные нагрузки воздействуют на окна и балконные двери (как например, возникшие из-за раскачивающихся на створках окон или дверей детей);
- если створки неправильно или бесконтрольно прижимаются или даже ударяются о края оконного проема (например ветром), что повреждает или разрушает фурнитуру, материалы рам, другие элементы окон или балконных дверей и может привести к последующим повреждениям;
- если при закрывании / сдвигании между створкой и рамой окажется человек или часть тела (опасность для здоровья и жизни).

3. Ответственность

Комплект фурнитуры должен состоять только из элементов системы Roto NT. Производитель фурнитуры Roto Frank AG не несет ответственность в случаях неправильно проведенного монтажа фурнитуры, применении неоригинальных или недопущенных техническим отделом дополнительных частей.

Для правильного крепления фурнитуры шурупами нужно соблюдать «Правила по монтажу петельной фурнитуры».

При использовании профилей из пластика или легких металлов нужно принимать во внимание данные изготовителя профиля и систем фурнитуры.

Производитель окон несет ответственность за соблюдение заданных параметров системы профиля (например, размера зазора уплотнения). Проверки должны проводиться регулярно, особенно при первом применении новых деталей фурнитуры, в процессе производства — вплоть до монтажа окна. Детали фурнитуры так рассчитаны, что зависящие от фурнитуры параметры системы профиля могут быть достигнуты путем регулировки. При обнаружении отклонения от заданных параметров системы после монтажа окна претензии не принимаются.

4. Характеристики изделия – указания по применению производителя фурнитуры

4.1 Максимальный вес створки

Максимальный вес створки для отдельных комплектаций фурнитуры не должен превышать. Деталь с наименьшей допустимой грузоподъемностью определяет максимальный вес створки. Также необходимо соблюдать диаграммы применения и назначение деталей фурнитуры. (смотрите соответствующий раздел).

4.2 Размеры створки

Представленные диаграммы применения в приложениях, каталогах или монтажных инструкциях показывают зависимость между допустимыми шириной и высотой створки и весом стекла или общей толщиной стекла. На основании диаграмм получающиеся размеры и форматы створок (высота и ширина), как и максимально допустимый вес створки, ни в коем случае не должны превышать.

4.3 Подбор фурнитуры

Соблюдение предписаний производителя по подбору фурнитуры (например, использование дополнительных ножиц, состав фурнитуры для противовзломных окон и балконных дверей и т.д.) является обязательным.

5. Техническое обслуживание

Детали фурнитуры должны проверяться по меньшей мере раз в год на прочность установки и контролироваться на износ. При необходимости нужно подтянуть крепежные шурупы или произвести замену деталей. Исходя из этого, по меньшей мере раз в год должны проводиться следующие работы по техническому обслуживанию:

- все подвижные детали и все места запираения фурнитуры должны смазываться и проверяться на правильность работы;
- должны применяться чистящие средства и средства по уходу, не причиняющие повреждений антикоррозионному покрытию фурнитуры.

Работы по монтажу, особенно в области петель на раме и ножиц, замена деталей и навешивание/снятие створок должны проводиться обученным персоналом.

При обработке поверхностей профилей окон и балконных дверей веществами, например, при лакировании или глазировании, детали фурнитуры должны быть не подвержены этой обработке и быть защищены от возникающего при этом загрязнения.

5.1 Сохранение покрытия фурнитуры

Электролитически нанесенные цинковые покрытия не разрушаются в нормальном микроклимате помещения, если на деталях фурнитуры не образуется конденсат, или он быстро высыхает при возникновении.

Для длительного сохранения покрытия фурнитуры и защиты его от коррозии необходимо соблюдать следующие пункты:

- Фурнитуру (фальцевое пространство), особенно на этапе строительства, хорошо проветривать, чтобы поверхности не подвергались прямому воздействию влаги и образованию конденсата. Удостовериться, что влажный воздух в помещении не может конденсироваться в фальцевом пространстве.
- Не подвергать фурнитуру загрязнению строительными материалами

(строительная пыль, гипс, цемент и т.д.). Такие загрязнения как, например, штукатурку, удалять до затвердевания.

- Агрессивные испарения, например, различных кислот, аминных и амоньячных соединений, альдегидов, фенола, хлора и т.д. в соединении с малым количеством конденсата могут привести к быстрой коррозии деталей фурнитуры. Поэтому необходимо избегать таких испарений вблизи окон.
 - Поверхности окон и балконных дверей из дуба и других пород дерева с высоким содержанием дубильной кислоты должны проходить предварительную обработку, исключающую ее выход наружу. Фурнитура не должна контактировать с необработанными поверхностями.
 - Впредь не разрешается использование герметиков, содержащих уксус и вышеперечисленные ингредиенты, потому что прямой контакт с ними и их испарениями могут повредить покрытию фурнитуры.
 - Чистить фурнитуру разрешается лишь мягкими, pH-нейтральными чистящими средствами в разбавленном виде. Ни в коем случае не использовать агрессивные, кислото-содержащие концентраты и чистящие средства.
 - Для крепления должны применяться только гальванически оцинкованные и пассивированные крепежные элементы. Категорически запрещается применение винтов из нержавеющей стали, так как она вызывает коррозию оцинкованных поверхностей.
- #### 6. Обязанности по предоставлению информации и инструкций
- С целью выполнения обязанностей по предоставлению информации и инструкций о продукции и ее техническом обслуживании предоставляются в распоряжение торговым организациям, переработчикам и конечным потребителям следующие виды документации:
- Документация по проектированию
 - Каталоги

Положения о фурнитуре и гарантиях

Поворотно-откидная фурнитура для окон и балконных дверей

- Монтажные инструкции
- Инструкции по техническому обслуживанию и использованию называемые вместе или по отдельности как «Документация по продукту».

Для определения функций окон и балконных дверей:

- Проектировщики должны запрашивать и соблюдать материалы «Документации по продукту».
- Торговым организациям необходимо принимать во внимание информационные материалы о продукте, предоставлять их продавцам и переработчикам и указывать им на необходимость их передачи другим.
- Переработчики должны соблюдать «Документацию по продукту», и предоставлять ее своим потребителям, особенно, разделы по техническому обслуживанию и применению.

7. Использование вариантов систем фурнитур

Включенные в систему варианты фурнитур, предлагающие, например, вместо или дополнительно к откидыванию, положение проветривания или открывание определенной створки, должны применяться с соблюдением материалов «Документации по продукту» и других имеющихся инструкций.

Условия хранения

■ Защита деталей фурнитуры от грязи и пыли

Упаковки держать закрытыми. Открытые упаковки или хранящиеся в открытом виде детали всегда покрывать (например, картоном).

■ Защита деталей от механических повреждений

Транспортировку упаковок осуществлять только предназначенными для этого транспортными средствами (например, автопогрузчиком, подъемником и т.д.). Штапельная высота паллет и картонных упаковок (во время транспортировки) не должна превышать указанной на упаковке допустимой максимальной высоты.

■ Защита деталей от влажности и сырости

Детали не должны быть влажными. Упаковка должна оставаться сухой. Эти правила распространяются на хранение, транспортировку, разгрузку и погрузку. При вынужденной транспортировке под открытым небом (например, на производственной территории) во время атмосферных осадков использовать пленку или подобные средства защиты от влажности и сырости. Хранение разрешается только в предназначенных закрытых помещениях, не под открытым небом. Избегать образования конденсата во время транспортировки и хранения.

■ Если упаковка стала тем не менее влажной ...

Вытащить детали из влажной упаковки, высушить их и проверить на появление коррозии. В любом случае, снова упаковать годные детали в сухом состоянии.

Положения ассоциации производителей замков и фурнитуры

Важная информация и данные о правильном использовании и обслуживании оконной фурнитуры

Gütegemeinschaft Schlösser und Beschläge e.V.
 Richtlinie: VNBH
 ORIGINALFASSUNG Ausgabe: 2009-11-12

Richtlinie
Beschläge für Fenster und Fenstertüren
 Vorgaben/Hinweise zum Produkt und zur Haftung (VNBH)

Inhalt

1 Anwendungsbereich dieser Richtlinie	4
2 Symbolerklärung	5
3 Zielgruppenbeschreibung	20
4 Allgemeine Funktion und Anwendungsbereich der Beschläge	21
5 Haftungsbegrenzung	22
6 Sicherheit	22
7 Wartung/Pflege und Inspektion	29

Herausgeber:
 Gütegemeinschaft Schlösser und Beschläge e.V.
 Offenstraße 12
 42551 Velbert
 Phone: +49 (0)2051 / 95 06 - 0
 Fax: +49 (0)2051 / 95 06 - 20
 www: www.beschlagindustrie.de

Hinweis
 Technische Angaben und Empfehlungen dieser Richtlinie beruhen auf dem Kenntnisstand bei Drucklegung.

Richtlinie VNBH 1 / 33

Gütegemeinschaft Schlösser und Beschläge e.V.
 Richtlinie: VHBE
 ORIGINALFASSUNG Ausgabe: 2009-11-12

Richtlinie
Beschläge für Fenster und Fenstertüren
 Vorgaben und Hinweise für Endanwender (VHBE)

Inhalt

1 Anwendungsbereich dieser Richtlinie	3
2 Symbolerklärung	3
3 Bestimmungsgemäße Verwendung	18
4 Hinweis zur Nutzungseinschränkung	20
5 Fehlgebrauch	21
6 Allgemeine Bedienungs- und Nutzungshinweise	21
7 Wartung/Pflege und Inspektion	22

Herausgeber:
 Gütegemeinschaft Schlösser und Beschläge e.V.
 Offenstraße 12
 42551 Velbert
 Phone: +49 (0)2051 / 95 06 - 0
 Fax: +49 (0)2051 / 95 06 - 20
 www: www.beschlagindustrie.de

Hinweis
 Technische Angaben und Empfehlungen dieser Richtlinie beruhen auf dem Kenntnisstand bei Drucklegung.

Richtlinie VHBE 1 / 25

Gütegemeinschaft Schlösser und Beschläge e.V.
 Richtlinie: TSDK
 ORIGINALFASSUNG Ausgabe: 2008-07-24

Richtlinie
Befestigung tragender Beschlagteile von Dreh- und Drehklipp-Beschlägen
 mit Definitionen zu Dreh- und Drehklipp-Beschlägen sowie deren möglichen Einbautagen

Inhalt

1 Vorwort	3
2 Anwendungsbereich	3
3 Begriffe	4
4 Dauerfunktionsfähigkeit - Nachweise	7
5 Empfehlungen für die Befestigung	8
6 Skizzen zu den Empfehlungen	9
7 Durchführung der Prüfungen	10
8 Vorgaben zu den Kräften	10
9 Literaturhinweis	13

Herausgeber:
 Gütegemeinschaft Schlösser und Beschläge e.V.
 Offenstraße 12
 42551 Velbert
 Phone: +49 (0)2051 / 95 06 - 0
 Fax: +49 (0)2051 / 95 06 - 20
 www: www.beschlagindustrie.de

Hinweis
 Technische Angaben und Empfehlungen dieser Richtlinie beruhen auf dem Kenntnisstand bei Drucklegung.

Richtlinie TSDK 1 / 14

■ VNBH
 Фурнитура для окон и балконных дверей. Данные и указания о продукте и ответственности

■ VHBE
 Фурнитура для окон и балконных дверей. Данные и указания для конечных потребителей

■ TSDK
 Крепление несущих деталей поворотной и поворотно-откидной фурнитуры с определением поворотной и поворотно-откидной фурнитуры, а также возможные места ее установки

Сертификат ГОСТ Р Фурнитура

СИСТЕМА СЕРТИФИКАЦИИ ГОСТ Р	
ФЕДЕРАЛЬНОЕ АГЕНТСТВО ПО ТЕХНИЧЕСКОМУ РЕГУЛИРОВАНИЮ И МЕТРОЛОГИИ	
	<h2 style="margin: 0;">СЕРТИФИКАТ СООТВЕТСТВИЯ</h2>
№ РОСС DE.СЛ34.Н00796	Срок действия с 27.05.2010 по 27.05.2012
	№ 0109511
<p>ОРГАН ПО СЕРТИФИКАЦИИ РОСС RU.0001.11СЛ34 от 07.09.09 ОРГАН ПО СЕРТИФИКАЦИИ ОКОННОЙ И ДВЕРНОЙ ТЕХНИКИ (ОС ОДТ) Россия, 127238, г. Москва, Локомотивный пр. 21 тел./факс (495) 482-31-98</p>	
<p>ПРОДУКЦИЯ Устройства поворотно-откидные, поворотные, откидные для оконных и балконных дверных блоков Серийный выпуск См. приложение</p>	КОД ОК 005 (ОКП): 49 8400
<p>СООТВЕТСТВУЕТ ТРЕБОВАНИЯМ НОРМАТИВНЫХ ДОКУМЕНТОВ</p>	
ГОСТ 30777-2001, ГОСТ 538-2001	КОД ТН ВЭД России: 8302 49 900 0
<p>ИЗГОТОВИТЕЛЬ Фирма «ROTO FRANK AG» (Германия) Wilhelm-Frank-Platz, 1, 70771 Leinfelden-Echterdingen, Deutschland tel. (+49/0-711)75-98-0, fax (+49/0-711)75-98-253; Адрес производства продукции: см. приложение</p>	
<p>СЕРТИФИКАТ ВЫДАН Фирме ООО «РОТО ФРАНК» Россия, 101000, г. Москва, Чистопрудный б-р, д.17, стр.1 Тел. 287-35-20, факс 287-35-21(22,23,24)</p>	
<p>НА ОСНОВАНИИ Протоколов сертификационных испытаний №№25, 25/1, 25/2 от 12.05.10 ИЦ «Замок», г. Москва, РОСС RU.0001.21СЛ41 от 07.09.09. Акта о проверке производства и показателей качества продукции, выпускаемой фирмой «ROTO FRANK AG» (Германия)</p>	
<p>ДОПОЛНИТЕЛЬНАЯ ИНФОРМАЦИЯ Сертификат DIN EN ISO 9001:2000 N059808 QM от 03.03.2006, выдан DAR Каталог «Roto Door» фирмы «ROTO FRANK AG» Сертификация по схеме № 2а</p>	
М.П. 	<p>Руководитель органа  Т.В. Власова Эксперт  Л.В. Воронкова</p>
Сертификат не применяется при обязательной сертификации	

Актуальное подтверждение Вы можете получить у наших сотрудников

ift-Сертификат
Противовзломное дооснащение

KOPIE



ift-KONFORMITÄTSZERTIFIKAT
ift-CERTIFICATE OF CONFORMITY



Einbruchhemmende Nachrüstprodukte

burglar inhibiting retrofittable products /

Produkt <i>product</i>	Roto NT
Einsatzbereich <i>field of application</i>	Einbruchhemmende Nachrüstprodukte für Fenster und Fenstertüren <i>burglar inhibiting retrofittable products for windows and balcony door</i>
Hersteller <i>manufacturer</i>	ROTO Frank AG Wilhelm-Frank-Platz 1, 70771 Leinfelden-Echterdingen
Produktionsstandort <i>production site</i>	ROTO Frank AG Wilhelm-Frank-Platz 1, 70771 Leinfelden-Echterdingen

Mit diesem Zertifikat wird bescheinigt, dass die benannten Bauprodukte den Anforderungen des IR-Zertifizierungsprogramms für einbruchhemmende Nachrüstprodukte (QM314 : 2004) entsprechen.

Grundlagen sind eine Prüfung durch das Prüflabor nach DIN 18104-2 : 2002, eine werkseigene Produktionskontrolle des Herstellers und eine Fremdüberwachung der Fertigung durch die Überwachungsstelle in den benannten Standorten.

Die Gültigkeitsdauer des Zertifikates beträgt 5 Jahre. Mit der Erteilung des Zertifikates ist eine regelmäßige Fremdüberwachung des Herstellers verbunden.

Das Zertifikat darf nur unverändert vervielfältigt werden. Alle Änderungen der Voraussetzungen für die Zertifizierung sind dem IR-Q-Zert mit den erforderlichen Nachweisen unverzüglich schriftlich anzuzeigen.

Das Unternehmen ist berechtigt, die Bauprodukte gemäß der IR-Zertifizierung mit dem IR-Zertifizierungs-Zeichen zu kennzeichnen.

This Certificate attests that the construction products mentioned fulfil the requirements of the IR Certification Scheme for burglar resistant retrofit products (QM314 : 2004).

Basis are tests performed by the testing laboratory as per DIN 18104-2 : 2002, factory production control by the manufacturer and third-party surveillance audits of the production by the surveillance bodies at the plants mentioned.

The Certificate is valid for a period of 5 years. Award of the Certificate is subject to regular third-party surveillance of the manufacturer.

The reproduction of the Certificate without any change whatsoever from the original, is permitted. Any changes to the requirements and conditions applicable to the certification shall be immediately communicated in writing to IR-Q-Zert accompanied by the necessary evidence.

The company is authorized to affix the 'IR-certified'-mark to the construction product according to the 'IR Rules for Use of the 'IR-certified'-mark.

Einbruchhemmende Nachrüstprodukte
burglar inhibiting retrofittable products



DIN 18104-2



Rosenheim
20.12.2009

Andreas Mieschi
Leiter Zertifizierungs- und Überwachungsstelle
Head of IR Certification and Surveillance Body

Vertrag-Nr. / Contract No.: 219 7012530
Prüfbericht-Nr. / test report No: 215 20866

Zertifikat-Nr. / Certificate No.: 219 7012530-1-2
Gültig bis / Valid: 19. Dezember 2014



IR Rosenheim GmbH
Zertifizierungsstelle
Theodor-Giedl-Str. 7-9
83105 Rosenheim
Germany



DAP 77-2286 (D)





DAP 20 2286 (D)

2009-10-2119

Окружающая среда

Оценка воздействия фурнитуры Roto на окружающую среду

■ Переносимость окружающей средой компонентов фурнитуры

Нашей целью является производство фурнитуры с минимально возможным энергозатратами и применением вспомогательных материалов, и мы ставим себе задачу производить детали фурнитуры с большой долговечностью. При этом щадятся природные ресурсы, минимизируется энергопотребление, номинально расходуется сырье.

■ Воздействие фурнитуры на окружающую среду

Поверхностное покрытие деталей нашей фурнитуры является износостойким.

При правильном, в соответствии с предписаниями, использовании нашей фурнитуры не происходит загрязнения окружающей среды. Смазка, которую мы применяем, не наносит вреда окружающей среде.

■ Переносимость окружающей средой компонентов упаковки

Мы применяем разовую упаковку из усиленного картона, крепежные ленты из стали и ПВХ, полиэтиленовую пленку, деревянные рамы, катушки с кабелями, шнуры из эластомера, а также многоразовую упаковку, штабелерные ящики, обрешетку и евро-паллеты.

■ Переносимость окружающей средой утилизации нашей продукции.

Наша фурнитура состоит из компонентов, которые при правильной утилизации не создают вредных отходов

■ Возврат упаковки

Наша упаковка с маркировкой «INTERSERON» бесплатно принимается каждым партнером «INTERSERON». Список партнеров вы можете узнать в центральном офисе «ISD INTERSERON GmbH» в Кельне, Германия, по телефону +49 2203/9147-322. Номер участника Roto в «INTERSERON»-25582.

Roto - Менеджмент защиты окружающей среды

Фирма «Roto Frank AG Leinfelden» данным сертификатом подтверждает свое бережное отношение к окружающей среде.

Компания Roto применяет не наносящие вреда окружающей среде материалы и ресурсосберегающие технологии с самого начала, при проектных работах, планировании, производстве и логистике.

Сертификация подтверждает наличие у компании Roto бережного отношения к окружающей среде:

Для компании Roto безопасность на рабочих местах, предотвращение несчастных случаев и защита здоровья сотрудников является основной целью.

Компания Roto считает защиту окружающей среды неотделимой частью своей деятельности. Это находит выражение в применении продуктов и технологий, не наносящих вреда окружающей среде, в экономном использовании находящихся в распоряжении ресурсов.

Также высокая долговечность изделий фирмы Roto вносит вклад в сохранение окружающей среды.



Roto - система управления качеством

Данным международным сертификатом по нормам DIN EN ISO 9001 компания Roto подтверждает, что все исследовательские, производственные, сбытовые процессы проводятся систематизировано, документируются и надлежащим образом осуществляются – начиная с исследований и конструкторских работ, далее при производстве, контроле качества и монтаже и заканчивая сбытом и послепродажным обслуживанием покупателей.

Сертификация подчеркивает практикуемую в группе компаний Roto философию качества:

Целью компании Roto является: постоянное улучшение своих продуктов и услуг на благо наших покупателей.

Roto предлагает своим клиентам инновативную, не наносящую вреда окружающей среде и соответствующую самым строгим техническим требованиям фурнитуру.

Продукция Roto во всех частях света обладает одинаковым проверенным качеством и поставляется пунктуально.

Roto видит в соблюдении одинакового подхода ко всем видам деятельности Группы ключ к продолжительному коммерческому успеху.

Сотрудники Roto поощряются и принуждаются использовать высокие стандарты качества в своей каждодневной работе. Они работают производительны и ориентированы на конечный результат.

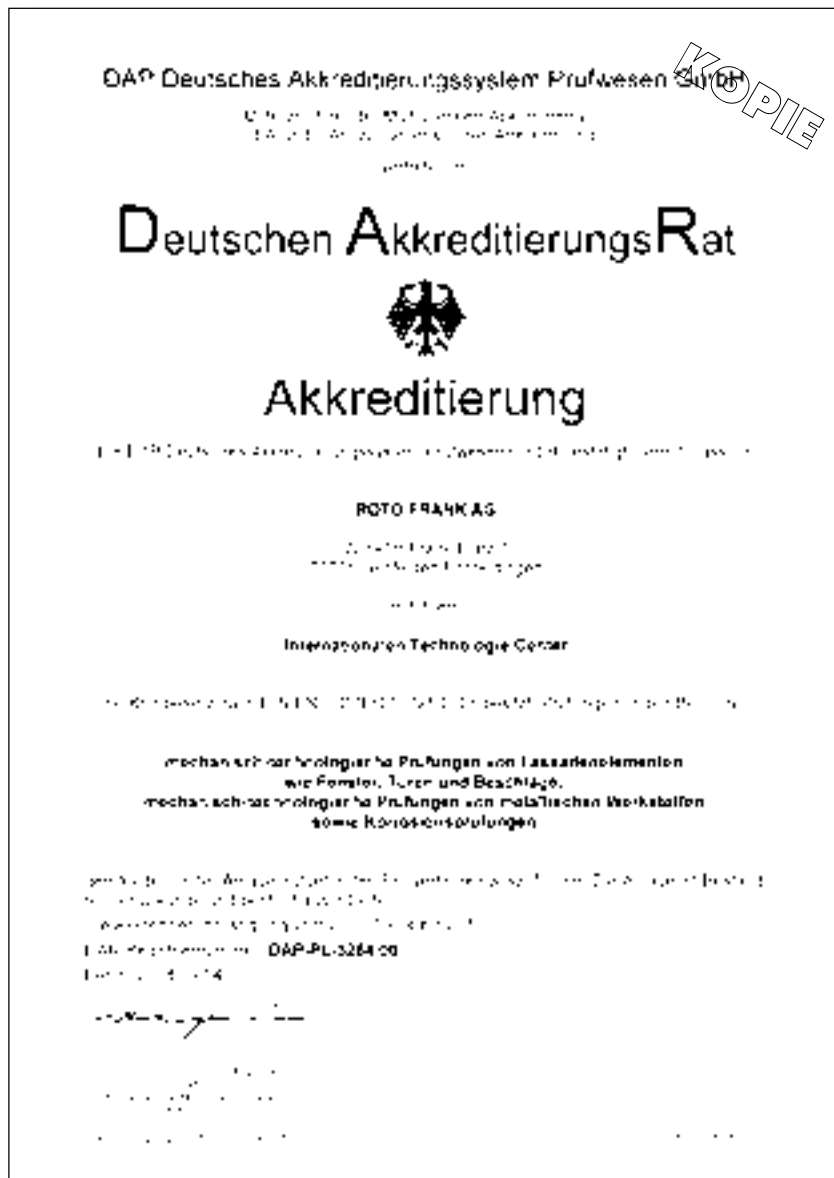


Интернациональный технологический центр «Roto Frank AG» (ITC)

Начиная с октября 1996 функционирует в главном офисе Группы Roto в Ляйнфельдене интернациональный технологический центр (ITC). Там проводятся как испытание собственной продукции, так и испытание продукции фирм - партнеров .

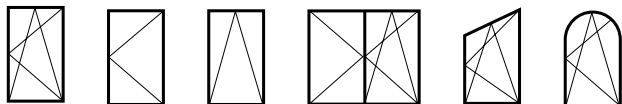
Центр аккредитирован согласно DIN EN ISO/IEC 17025 и имеет право проводить механико – технологические испытания фасадных элементов, таких как, окна, двери, фурнитура, а также металлических материалов.

Получение аккредитации согласно DIN EN ISO/IEC 17025 является самым высоким признанием для испытательной лаборатории. Необходимыми предпосылками для этого являются всеобъемлющая система управления качеством, обученный персонал, современные испытательные стенды и средства измерения, а также систематические проверки контрольными органами.



Общая информация	22
Диаграмма области применения	24
Петли К	24
Поворотная/поворотнo-откидная фурнитура для прямоугольных окон	24
Петли К и А	25
Поворотная/поворотнo-откидная фурнитура для прямоугольных окон.....	25
Поворотнo-откидная фурнитура для косоугольных окон 25°	26
Поворотнo-откидная фурнитура для косоугольных окон 40°	27
Поворотнo-откидная фурнитура для косоугольных окон 50°	28
Поворотнo-откидная фурнитура для косоугольных окон 15°	29
Поворотнo-откидная фурнитура для арочных окон	30
Откидная фурнитура для прямоугольных окон	31
Петли на напаве для поворотных створок прямоугольных окон.....	32
Петли на напаве для откидных створок прямоугольных окон	33
Окна Комфорт	34
Петли NT Royal	35
Поворотная/поворотнo-откидная фурнитура для прямоугольных окон.....	35
Откидная фурнитура прямоугольных окон.....	36
Петли NT Designo	37
Поворотная/поворотнo-откидная фурнитура для прямоугольных окон весом до 80 кг	37
Поворотнo-откидная фурнитура для прямоугольных створок весом 130 кг	38
Откидная фурнитура для прямоугольных окон	39
Свободные размеры рамы	40
Поворотнo-откидная фурнитура	40
Системы размеров паза и фальца	41
Двухстворчатые окна без импоста	41

Общая информация



Надежность работы фурнитуры

Условия действия гарантийных обязательств

■ Устойчивая и надежная работа фурнитуры обеспечивается при соблюдении следующих требований:

1. Квалифицированный монтаж фурнитуры в соответствии с инструкциями
 2. Квалифицированный монтаж окна в оконном проеме.
 3. Изготовитель окон должен выдать пользователю инструкцию по техническому обслуживанию и эксплуатации.
 4. Весь комплект фурнитуры должен состоять из оригинальных деталей ROTO. Использование деталей от других производителей исключает любые гарантийные обязательства.
- Для крепления деталей фурнитуры использовать стальные оцинкованные крепежные шурупы со светлым покрытием – см. монтажные инструкции

Получить от производителя окон достаточное количество крепежа для оконной фурнитуры, или связаться с производителями крепежа.

Изготовитель окна должен обеспечить надежное крепление всех деталей фурнитуры. Крепление несущих деталей фурнитуры, таких, как верхняя и нижняя петля на раме, должно выдерживать действие силы отрыва, направленной перпендикулярно плоскости створки. (Величина силы отрыва в зависимости от веса створки по TBDK).

Вес створки кг	Сила N ⁽¹⁾
60	1650
70	1900
80	2200
90	2450
100	2700
110	3000
120	3250
130	3500

Указанные величины относятся к верхней петле на раме. Они действительны также для нижней петли на раме, если крепление обеих петель одинаковое

Не использовать кислотосодержащие герметики, способные вызвать коррозию фурнитуры.

Соблюдать инструкции и предписания при монтаже стеклопакетов.

Гарантийные обязательства не действуют

- Изготовитель фурнитуры не несет ответственности за ненадежную работу или повреждение деталей фурнитуры, а также за оснащенные ею окна и двери, если это вызвано несоблюдением установленных правил, инструкций по монтажу или диаграмм применения или чрезмерным загрязнением.

Гарантия распространяется только на оригинальные детали ROTO.

Классификация профилей. Область применения.

- Данные значений, диаграмм и ограничений по весу относятся только к профилям класса A / DIN EN 12608*, при условии, что крепление и расположение петель соответствуют нормам RAL-RG 607/3 и 607/13, №. DFB 607/3 + 13-01/2.

Для профиля класса B данные по весу ограничены 60 кг.

Не разрешается использовать профили класса C без консультации со специалистами компании Roto. В отдельных случаях необходимо предоставление результатов испытаний (например, согласно DIN EN 1191 или RAL).

⁽¹⁾ DIN EN 12608: профили из непластифицированного поливинилхлорида (PVC-U) для производства окон и дверей, классификация, требования и метод испытаний.

Диаграмма области применения

Петли К

Поворотно-откидная фурнитура для прямоугольных окон

Диаграмма области применения

Петли К 6/130



Поворотно-откидная фурнитура для прямоугольных окон

Область применения

Ширина створки по фальцу (ШСФ) 320 – 1600 мм

Высота створки по фальцу (ВСФ) 280 – 2400 мм

Вес створки max. 130 кг

Противовзломность WK1

Ширина створки по фальцу (ШСФ) 320 – 1400 мм

Высота створки по фальцу (ВСФ) 280 – 2400 мм

Вес створки max. 130 кг

Вес стекла..... 25 кг / м²

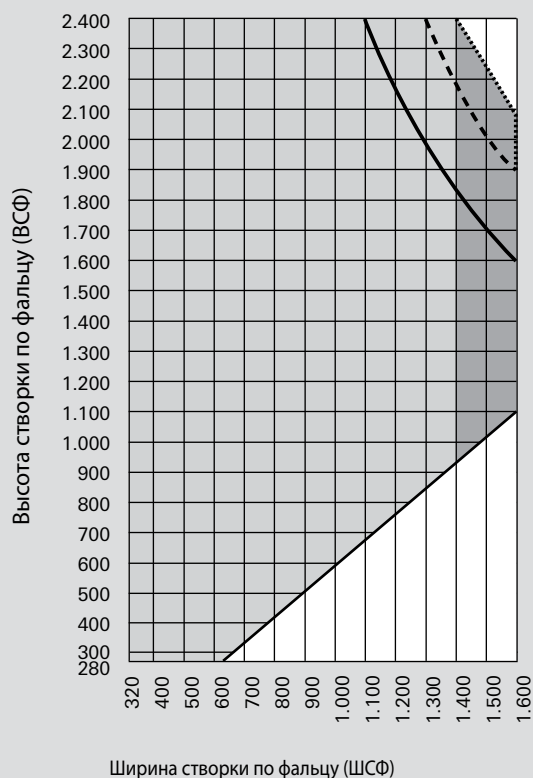
Противовзломность WK2

Ширина створки по фальцу (ШСФ) 400 – 1300 мм

Высота створки по фальцу (ВСФ) 490 – 2400 мм

Вес створки max. 130 кг

Вес стекла..... 32 кг / м²



..... 30 кг/м² (≅ 12 мм толщина стекла)

----- 40 кг/м² (≅ 16 мм толщина стекла)

———— 50 кг/м² (≅ 20 мм толщина стекла)

1 мм / м² толщины стекла = 2,5 кг

■ = Необходимы дополнительные ножницы

□ □ □ = Недопустимая область применения

Диаграмма области применения

Петли К и А

Поворотная/Поворотно-откидная фурнитура для прямоугольных окон

Диаграмма области применения

Петли К 3/100, К 6/100 и А



Поворотная/поворотно-откидная фурнитура для прямоугольных окон

Область применения

Ширина створки по фальцу (ШСФ) 320 – 1600 мм

Высота створки по фальцу (ВСФ) 280 – 2400 мм

Вес створки max. 100 кг

Противовзломность WK1

Ширина створки по фальцу (ШСФ) 320(К) – 1400 мм

Ширина створки по фальцу (ШСФ) 400(А) – 1400 мм

Высота створки по фальцу (ВСФ) 280 – 2400 мм

Вес створки max. 100 кг

Вес стекла..... 25 кг / м²

Противовзломность WK2

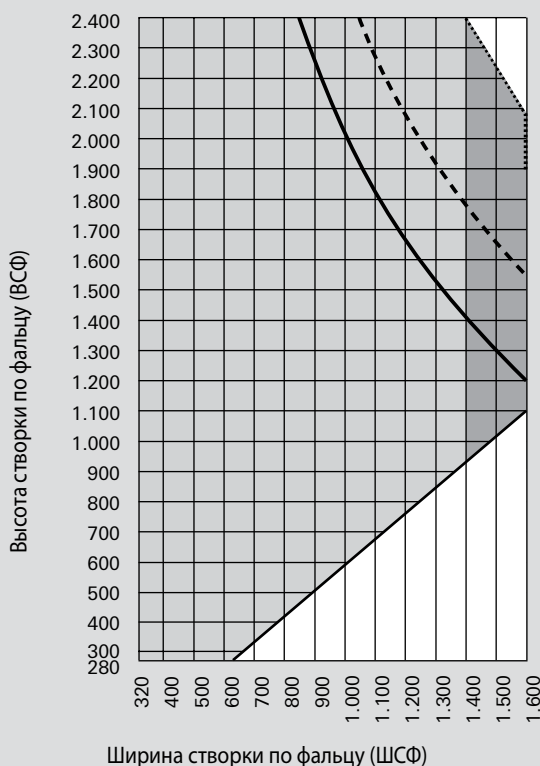
Ширина створки по фальцу (ШСФ) 400(К) – 1300 мм

Ширина створки по фальцу (ШСФ) 490(А) – 1300 мм

Высота створки по фальцу (ВСФ) 490 – 2400 мм

Вес створки max. 100 кг

Вес стекла..... 32 кг / м²



Внимание:

Петля А: Вес створки > 80 кг с

2 винтами в наплав.

..... 30 кг/м² (≅ 12 мм толщина стекла)

----- 40 кг/м² (≅ 16 мм толщина стекла)

_____ 50 кг/м² (≅ 20 мм толщина стекла)

1 мм / м² толщины стекла = 2,5 кг

= Необходимы дополнительные ножницы

= Недопустимая область применения

Диаграмма области применения

Петли К и А

Поворотнo-откидная фурнитура для косоугольных окон 25°

Диаграмма области применения

Петли К и А

Поворотнo-откидная фурнитура для косоугольных окон 25°

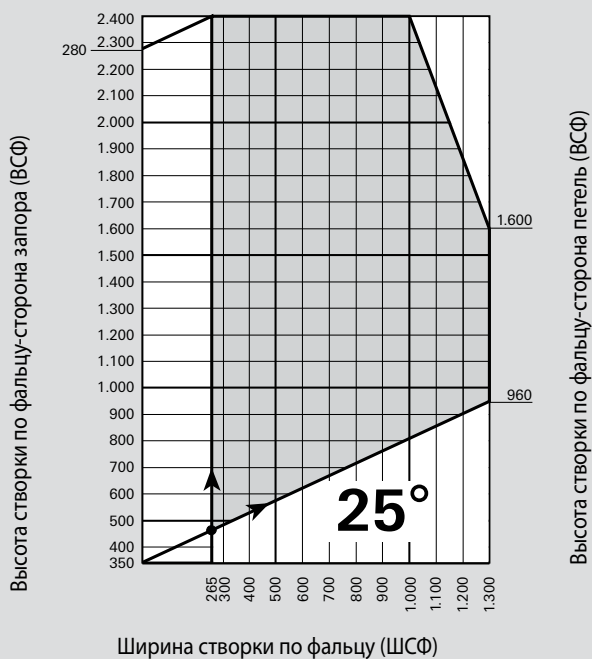


Область применения

Ширина створки по фальцу (ШСФ) см. диаграмму

Высота створки по фальцу (ВСФ) см. диаграмму

Вес створкиmax. 80 кг



1 мм/м² толщины стекла = 2,5 кг


 = Недопустимая область применения

Диаграмма области применения

Петли К и А

Поворотно-откидная фурнитура для косоугольных окон 40°

Диаграмма области применения Петли К и А

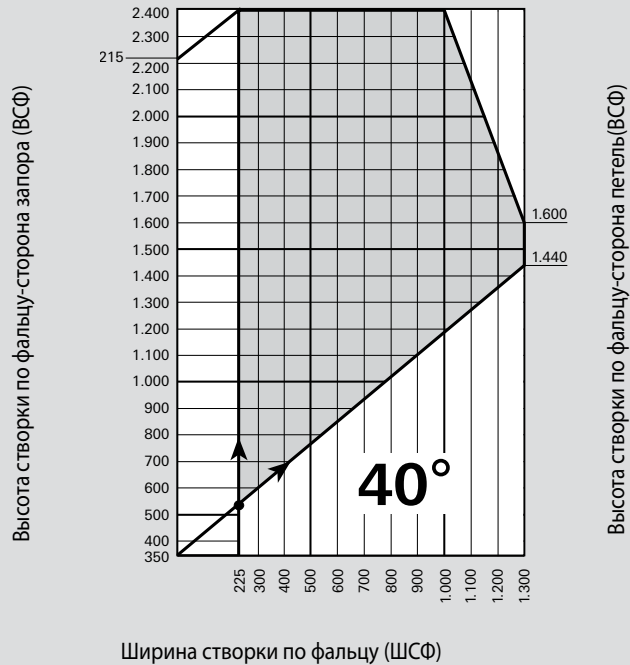
Поворотно-откидная фурнитура для косоугольных окон 40°



Диаграммы
Разрезы

Область применения

- Ширина створки по фальцу (ШСФ) см. диаграмму
- Высота створки по фальцу (ВСФ) см. диаграмму
- Вес створкиmax. 80 кг



1 мм/м² толщины стекла = 2,5 кг

= Недопустимая область применения

Диаграмма области применения

Петли К и А

Поворотно-откидная фурнитура для косоугольных окон 50°

Диаграмма области применения

Петли К и А

Поворотно-откидная фурнитура для косоугольных окон 50°

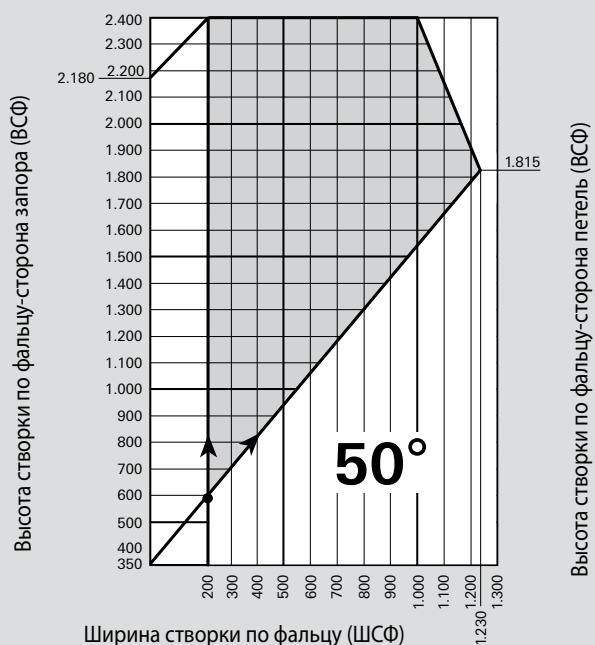


Область применения

Ширина створки по фальцу (ШСФ) см. диаграмму

Высота створки по фальцу (ВСФ) см. диаграмму

Вес створкиmax. 80 кг



1 мм/м² толщины стекла = 2,5 кг

 = Недопустимая область применения

Диаграмма области применения

Петли К и А

Поворотно-откидная фурнитура для косоугольных окон -15°

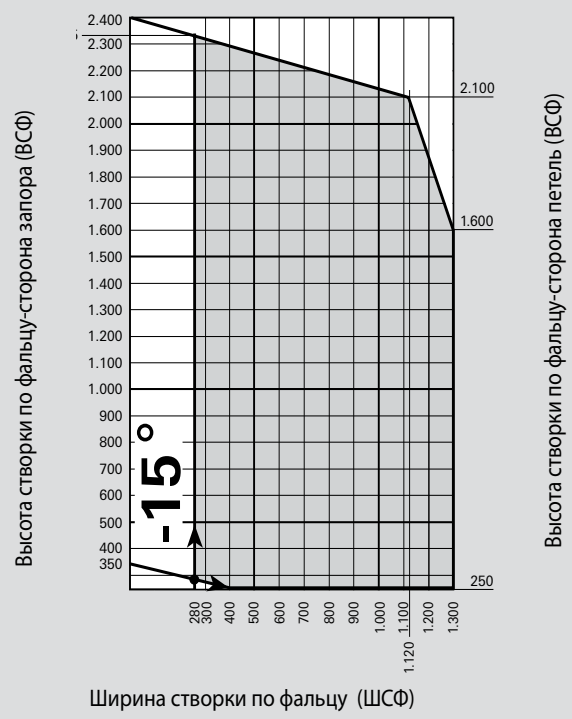
Диаграмма области применения
Петли К и А



Поворотно-откидная фурнитура для косоугольных окон -15°

Область применения

- Ширина створки по фальцу (ШСФ) см. диаграмму
- Высота створки по фальцу (ВСФ) см. диаграмму
- Вес створкиmax. 80 кг



1 мм / м² толщины стекла = 2,5 кг

= Недопустимая область применения

Диаграмма области применения

Петли К

Поворотно-откидная фурнитура для арочных окон

Диаграмма области применения

Петли К

Поворотно-откидная фурнитура для арочных окон

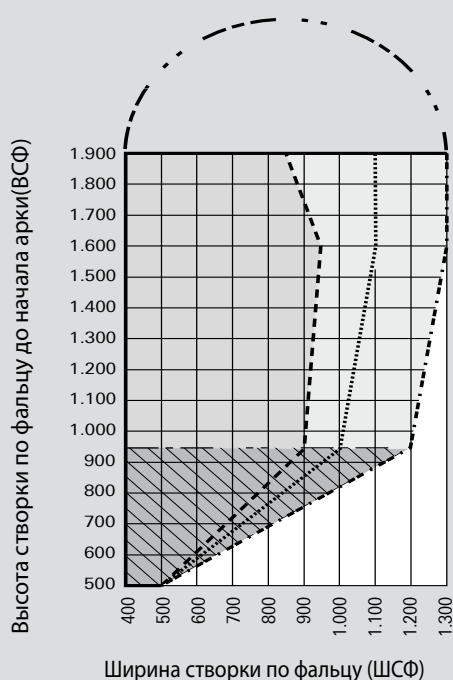


Область применения

Ширина створки по фальцу (ШСФ) 400 – 1300 мм

Высота створки по фальцу (ВСФ) 500 – 1900 мм

Вес створкиmax. 80 кг



..... 20 кг/м² (≅ 8 мм толщина стекла)

..... 30 кг/м² (≅ 12 мм толщина стекла)

----- 40 кг/м² (≅ 16 мм толщина стекла)

1 мм/м² толщины стекла = 2,5 кг

= Необходимы дополнительные ножницы

= Дополнительные ножницы возможны, но не обязательны

= Дополнительные ножницы невозможны

= Недопустимая область применения

Диаграмма области применения

Петли К и А

Откидная фурнитура для прямоугольных окон

Диаграмма области применения

Петли К и А



Откидная фурнитура для прямоугольных окон

Область применения

Ширина створки по фальцу (ШСФ) 310 – 2400 мм

Высота створки по фальцу (ВСФ) 290 – 1200 мм

Вес створкиmax. 80 кг



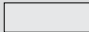
Внимание:


Рекомендуются дополнительные ножницы.


В зенитных окнах необходимы (согласно RAL RG 607 / 12).


Диаграмма для дополнительных ножниц – см. монтажную инструкцию АВ 544.


1 мм / м² толщины стекла = 2,5 кг

 = 2 фрамужных ножниц по бокам

 = 1 фрамужные ножницы сверху или 2 фрамужных ножниц по бокам

 = 2 фрамужных ножниц сверху или 2 фрамужных ножниц по бокам

 = Дополнительные ножницы

 = Дополнительные ножницы для фрамужных ножниц сверху

 = Недопустимая область применения

Диаграмма области применения

Петли К

Петли на напаве для поворотных створок прямоугольных окон

Диаграмма области применения

Петли К



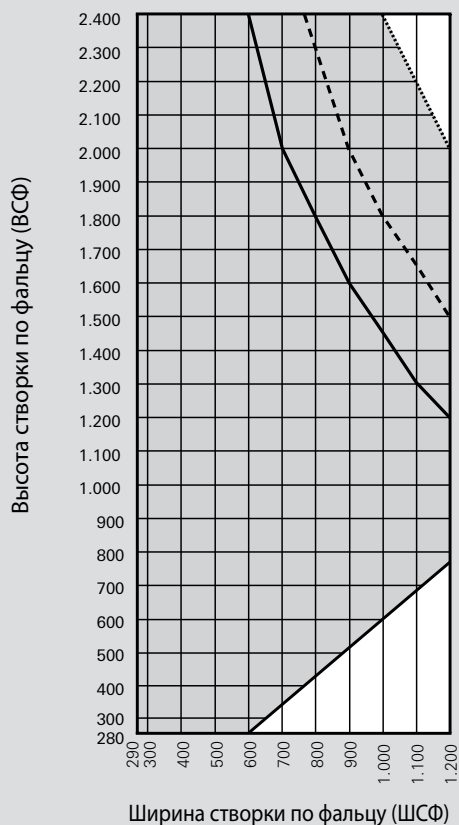
Петли на напаве для поворотных створок прямоугольных окон
С петлями К поворотными/фрамужными на напаве
Только с нижней петлей на раме/на створке.

Область применения

Ширина створки по фальцу (ШСФ) 290 – 1200 мм

Высота створки по фальцу (ВСФ) 280 – 2400 мм

Вес створкиmax. 80 кг



..... 30 кг/м² (≅ 12 мм толщина стекла)

- - - - - 40 кг/м² (≅ 16 мм толщина стекла)

————— 50 кг/м² (≅ 20 мм толщина стекла)

= Недопустимая область применения

1 мм / м² толщины стекла = 2,5 кг

Диаграмма области применения

Петли К

Фрамужные петли на напаве для прямоугольных окон

Диаграмма области применения

Петли К



Петли на напаве для откидных створок прямоугольных окон
С петлями К поворотными/фрамужными на напаве

Область применения

Ширина створки по фальцу (ШСФ) 310 – 1800 мм

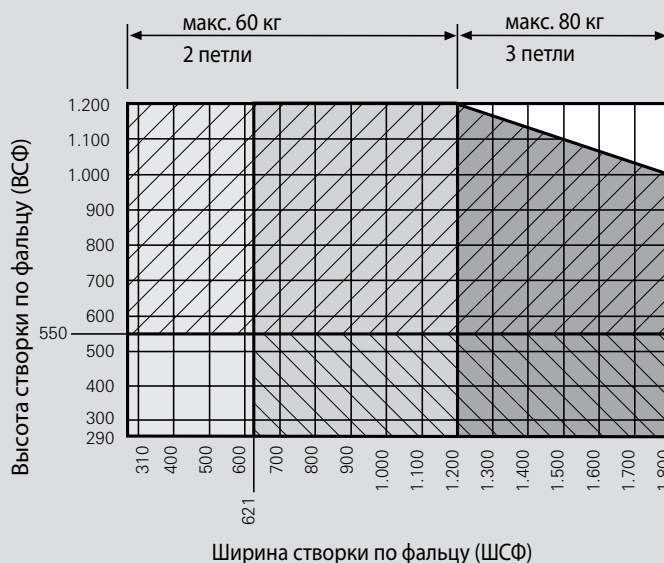
Высота створки по фальцу (ВСФ) 290 – 1200 мм

Вес створки макс. 60 или 80 кг

Внимание:

Рекомендованы дополнительные ножницы.

В зенитных окнах необходимы (согласно RAL RG 607 / 12).



1 мм / м² толщины стекла = 2,5 кг

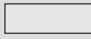
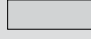
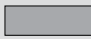


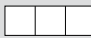
-  = 2 фрамужных ножниц по бокам
-  = 1 фрамужные ножницы сверху или 2 фрамужных ножниц по бокам
-  = 2 фрамужных ножниц сверху или 2 фрамужных ножниц по бокам
-  = Дополнительные ножницы
-  = Дополнительные ножницы для фрамужных ножниц сверху
-  = Недопустимая область применения

Диаграмма области применения

Петли К

Окна Комфорт

Диаграмма области применения

Петли К

Окна Комфорт

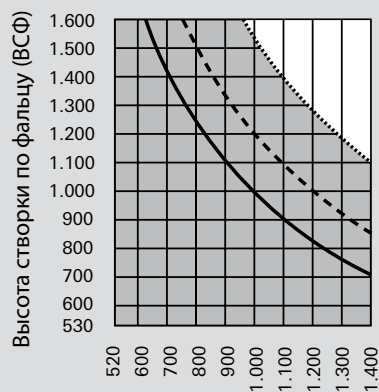


Область применения

Ширина створки по фальцу (ШСФ) 520 – 1400 мм

Высота створки по фальцу (ВСФ) 530 – 1600 мм

Вес створкиmax. 50 кг



Ширина створки по фальцу (ШСФ)

..... 30 кг/м² (≅ 12 мм толщина стекла)

----- 40 кг/м² (≅ 16 мм толщина стекла)

———— 50 кг/м² (≅ 20 мм толщина стекла)

1 мм/м² толщины стекла = 2,5 кг


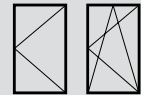
 = Недопустимая область применения

Диаграмма области применения

Петли NT Royal

Поворотная/поворот-откидная фурнитура для прямоугольных окон

Диаграмма области применения Петли NT Royal



Поворотная/поворот-откидная фурнитура для прямоугольных окон

Область применения

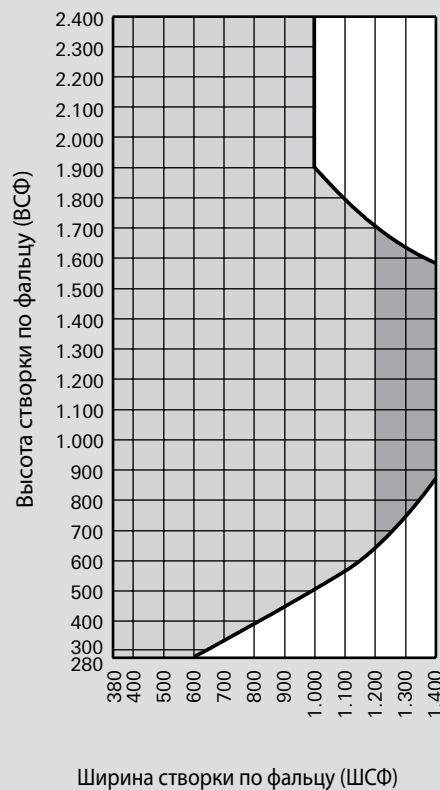
Ширина створки по фальцу (ШСФ) 380 – 1400 мм

Высота створки по фальцу (ВСФ) 280 – 2400 мм

Вес створки окна max. 80 кг

Вес створки балконной двери..... max. 100 кг

Толщина стекла max. 12 мм = 30 кг/м²



1 мм / м² толщины стекла = 2,5 кг

- = Поворот-откидные окна – необходимы дополнительные ножницы
- = Поворотные окна – с удлинителем запора
- = Недопустимая область применения

Диаграмма области применения

Петли NT Royal

Откидная фурнитура для прямоугольных окон

Диаграмма области применения

Петли NT Royal



Откидная фурнитура для прямоугольных окон

Область применения

Ширина створки по фальцу (ШСФ) 310 – 1600 мм

Высота створки по фальцу (ВСФ) 290 – 1200 мм

Вес створкиmax. 80 кг

Толщина стекла max. 12 мм = 30 кг/м²



1 мм / м² толщины стекла = 2,5 кг

= 2 фрамужных ножниц по бокам

= 1 фрамужные ножницы сверху

= 2 фрамужных ножниц по бокам или сверху

= 2 фрамужных ножниц сверху

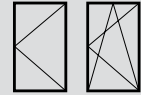
= Недопустимая область применения

Диаграмма области применения

Петли NT Designo

Поворотная/поворотнo-откидная фурнитура для прямоугольных окон 80 кг

Диаграмма области применения Петли NT Designo



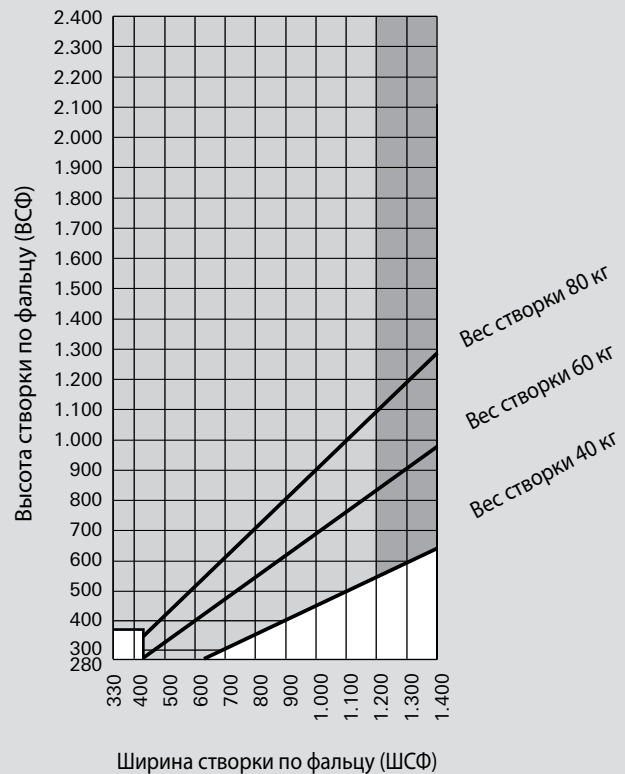
Поворотная/поворотнo-откидная фурнитура для прямоугольных окон 80 кг

Область применения

Ширина створки по фальцу (ШСФ) 330 – 1400 мм

Высота створки по фальцу (ВСФ) 280 – 2400 мм

Вес створкиmax. 80 кг



1 мм/м² толщины стекла = 2,5 кг

= Необходимы дополнительные ножницы

= Недопустимая область применения

Диаграмма области применения

Петли NT Designo

Поворотно-откидная фурнитура для прямоугольных окон весом 130 кг

Диаграмма области применения

Петли NT Designo



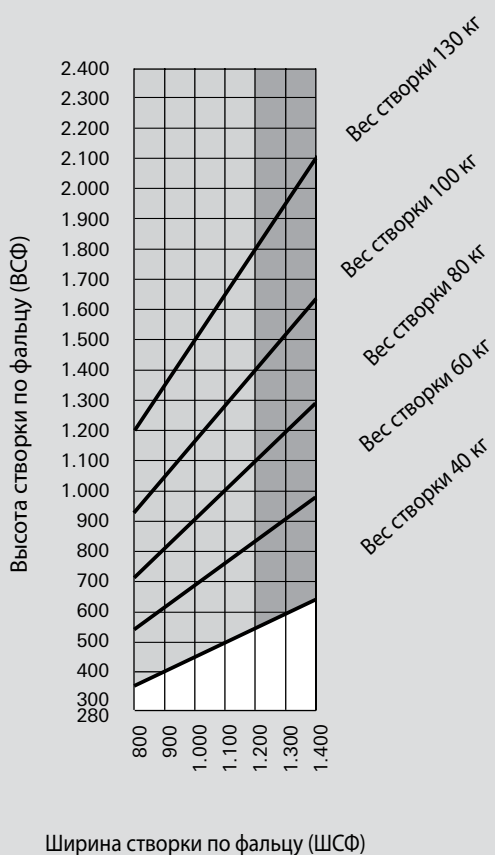
Поворотно-откидная фурнитура для прямоугольных окон 130 кг

Область применения


Ширина створки по фальцу (ШСФ) 800 – 1400 мм

Высота створки по фальцу (ВСФ) 280 – 2400 мм

Вес створки max. 130 кг



1 мм/м² толщины стекла = 2,5 кг

 = Необходимы дополнительные ножницы


 = Недопустимая область применения

Диаграмма области применения

Петли NT Designo

Откидная фурнитура для прямоугольных окон

Диаграмма области применения Петли NT Designo



Откидная фурнитура для прямоугольных окон

Область применения

Ширина створки по фальцу (ШСФ) 310 – 1400 мм

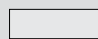
Высота створки по фальцу (ВСФ) 370 – 1200 мм

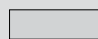
Вес створкиmax. 80 кг

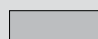
Толщина стекла max. 12 мм = 30 кг/м²

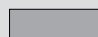


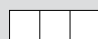
1 мм / м² толщины стекла = 2,5 кг

 = 2 фрамужных ножниц по бокам

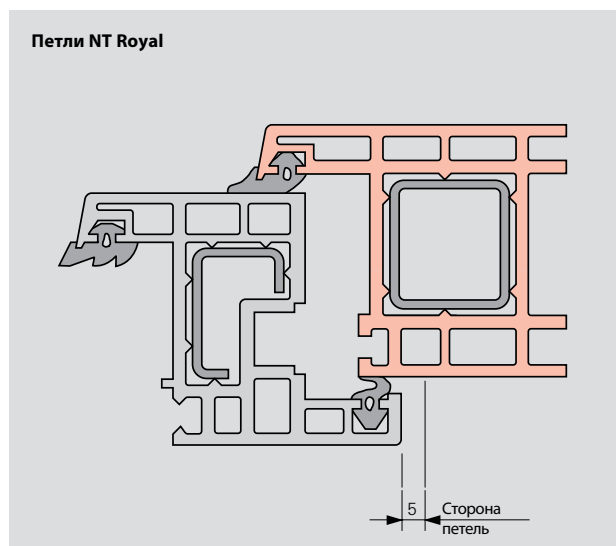
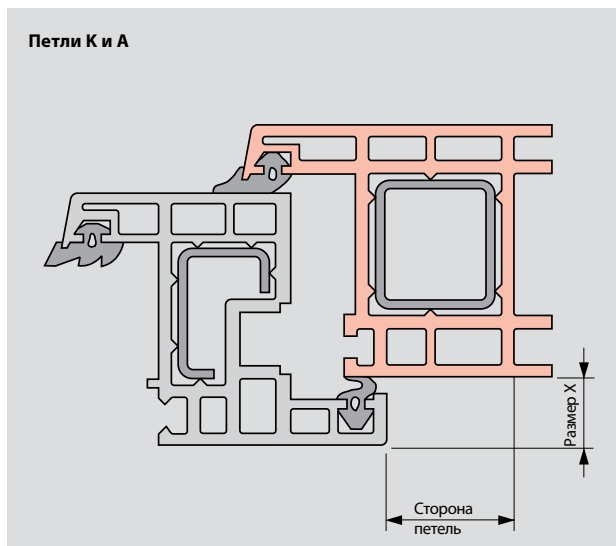
 = 1 фрамужные ножницы сверху

 = 2 фрамужных ножниц по бокам или сверху

 = 2 фрамужных ножниц сверху

 = Недопустимая область применения

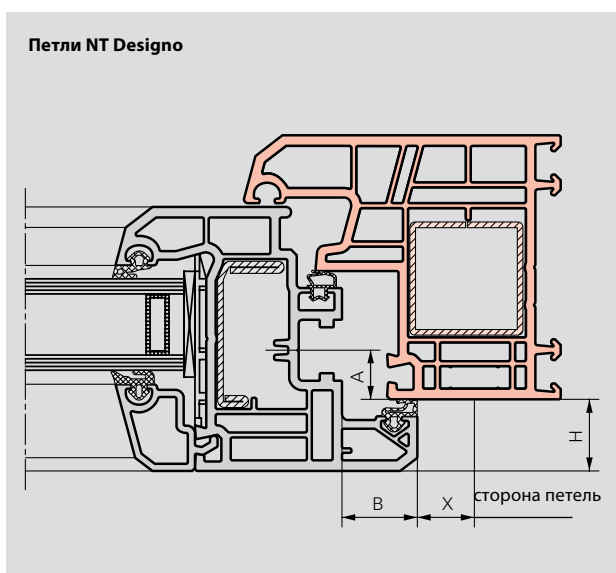
Свободные размеры рамы Поворотно-откидная фурнитура



Размеры для размещения петель на раме (в мм) при напаве 20мм

		сверху	со стороны петель	снизу	высота напавы – размер X	угол открывания
Петли К	100 кг	1,5 ⁽¹⁾	20,0 ⁽¹⁾	2,0 ⁽¹⁾	min. 16	≈ 180°
Петли К	130 кг	15,0 ⁽¹⁾	20,0 ⁽¹⁾	15,0 ⁽¹⁾	min. 16	≈ 180°
Петли А	100 кг	0 ⁽¹⁾	20,5 ⁽¹⁾	0 ⁽¹⁾	min. 16	до 20 мм высоты напавы ≈ 180°
NT Royal	80/100 кг	0	5,0	0	–	≈ 90°

⁽¹⁾ Размеры с декоративной накладкой



Размеры рамы при угле открывания 90°

Размер оси А	Высота напавы Н	Ширина напавы В	Свободный размер рамы (У.О.90°) X
13	16	20	16
13	18	20	18
13	20	20	20
13	22	20	22
13	24	20	24

Формулы по расчету свободного размера рамы при угле открывания 90°:

Размер оси 13:

Размер рамы при угле открывания 90° = высота напавы + 20 – ширина напавы.

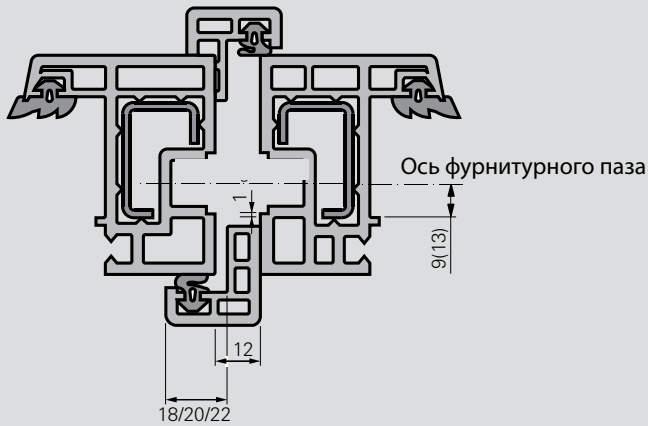
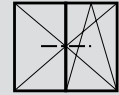
Свободный размер рамы при угле открывания 100° зависит от глубины оконного проёма.

Системы размеров паза и фальца

Двустворчатые окна без импоста

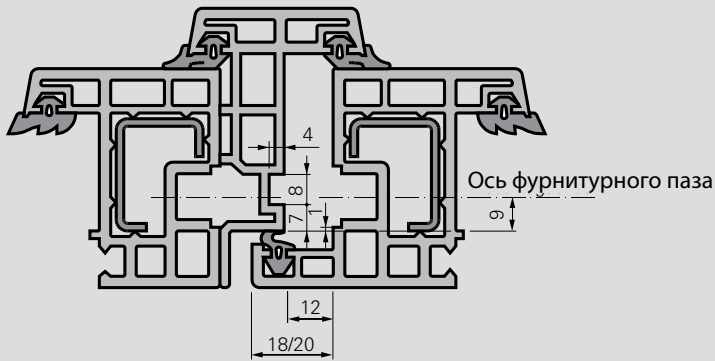
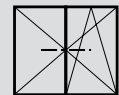
Системы 12/18-9, 12/20-9, 12/20-13,
12/21-13, 12/22-13 для шульпы с фурнитурным пазом

12 мм фальцлюфт
18/20/21/22 мм ширина наплава
9/13 мм ось фурнитурного паза



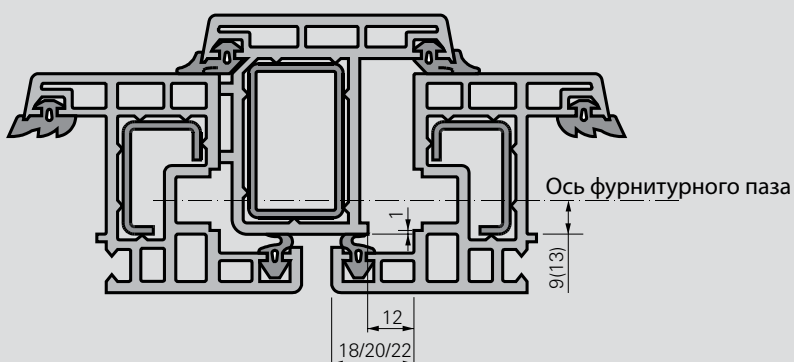
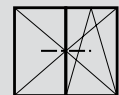
Системы 12/18-9, 12/20-9
с пазом 7/8

12 мм фальцлюфт
18/20/22 мм ширина наплава
9 мм ось фурнитурного паза



Системы 12/18-9, 12/20-9, 12/20-13, 12/21-13, 12/22-13 с плоским шульпом, ответные планки в зависимости от профиля

12 мм фальцлюфт
18/20/21/22 мм ширина наплава
9/13 мм ось фурнитурного паза



Roto NT	44
Поворотно-откидная створка, петли К/А	44
Базовая безопасность.....	44
Дополнительная безопасность.....	45
Поворотная створка, петли К/А	46
Базовая безопасность.....	46
Дополнительная безопасность.....	47
Откидная створка, петли К/А	48
Базовая безопасность.....	48
Дополнительная безопасность.....	49
Поворотная, поворотно-откидная фурнитура шульпового окна, петли К/А	50
Базовая безопасность.....	50
Дополнительная безопасность.....	51
Поворотно-откидная створка, арочное окно, петли К	52
Базовая безопасность.....	52
Поворотно-откидная створка, косоугольное окно, петли К	53
Базовая безопасность.....	53
Roto NT Royal	54
Поворотно-откидная створка	54
Базовая безопасность.....	54
Дополнительная безопасность.....	55
Поворотная створка	56
Базовая безопасность.....	56
Дополнительная безопасность.....	57
Откидная створка	58
Базовая безопасность.....	58
Дополнительная безопасность.....	59
Поворотная, поворотно-откидная фурнитура	60
Базовая безопасность.....	60
Дополнительная безопасность.....	61
Roto NT Designo	62
Поворотно-откидная створка	62
Базовая безопасность.....	62
Дополнительная безопасность.....	63
Поворотная створка	64
Базовая безопасность.....	64
Откидная створка	65
Базовая безопасность.....	65
Поворотная, поворотно-откидная фурнитура шульпового окна	66
Базовая безопасность.....	66
Дополнительная безопасность.....	67

Приведенные в каталоге комплектации фурнитуры служат примерами. Данные и указания по монтажу рекомендуется брать из действующих монтажных инструкций!

Roto NT

Поворотно-откидная створка, петли К / А

Базовая безопасность

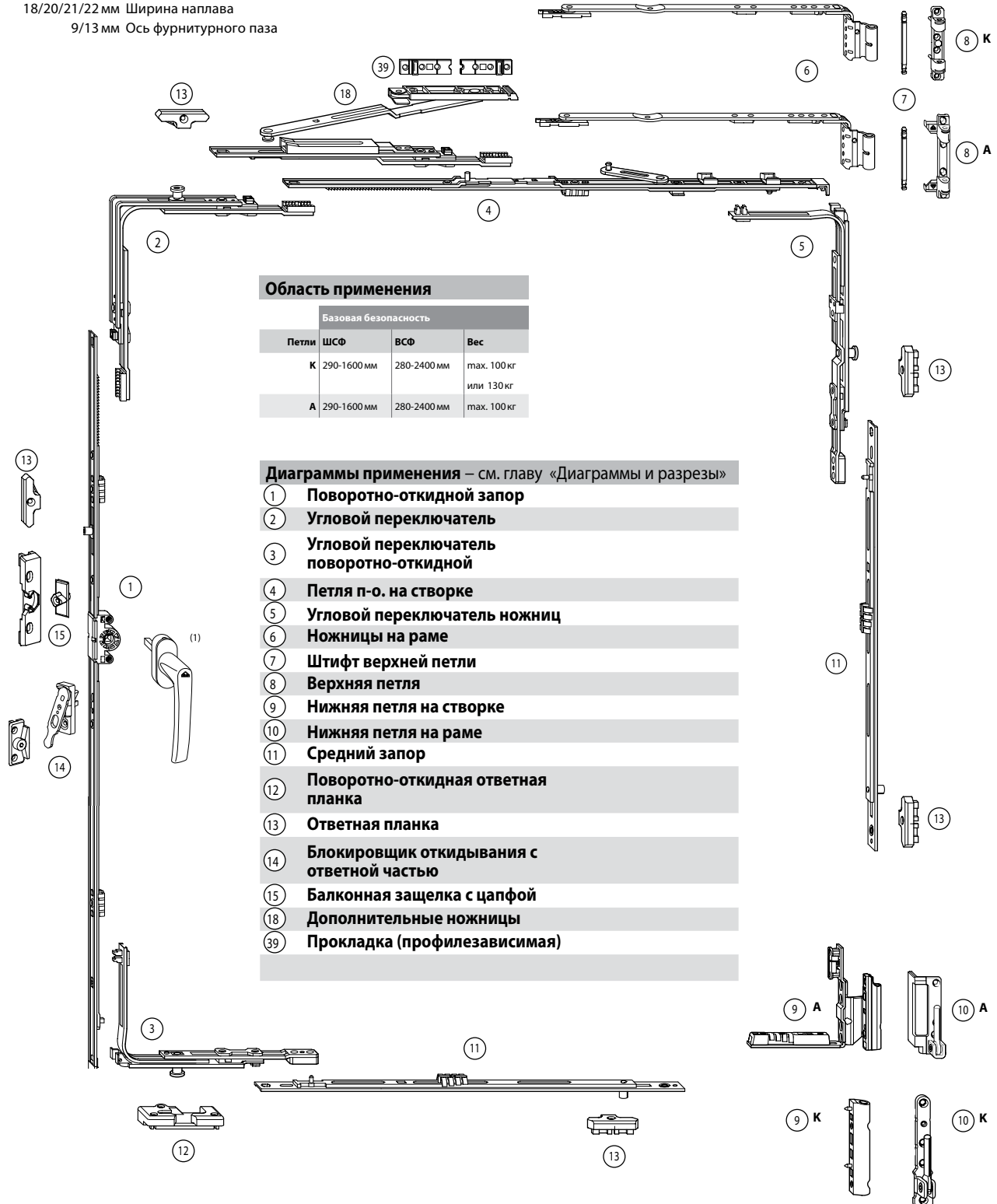
Петли К, Системы 12/18(20)-9 и 12/20(21,22)-13

Петли А, Системы 12/18(20)-9 и 12/20-13

12 мм Фальцлюфт

18/20/21/22 мм Ширина наплава

9/13 мм Ось фурнитурного паза



Область применения

Петли	Базовая безопасность		
	ШСФ	ВСФ	Вес
К	290-1600 мм	280-2400 мм	max. 100 кг или 130 кг
А	290-1600 мм	280-2400 мм	max. 100 кг

Диаграммы применения – см. главу «Диаграммы и разрезы»

- ① Поворотно-откидной запор
- ② Угловой переключатель
- ③ Угловой переключатель поворотнo-откидной
- ④ Петля п-о. на створке
- ⑤ Угловой переключатель ножниц
- ⑥ Ножницы на раме
- ⑦ Штифт верхней петли
- ⑧ Верхняя петля
- ⑨ Нижняя петля на створке
- ⑩ Нижняя петля на раме
- ⑪ Средний запор
- ⑫ Поворотнo-откидная ответная планка
- ⑬ Ответная планка
- ⑭ Блокировщик откидывания с ответной частью
- ⑮ Балконная защелка с цапфой
- ⑰ Дополнительные ножницы
- ⑳ Прокладка (профилезависимая)

¹⁾ см. каталог «ручки Рото» BK5

Roto NT

Поворотно-откидная створка, петли К / А Дополнительная безопасность

Петли К, Системы 12/18(20)-9 и 12/20(21,22)-13

Петли А, Системы 12/18(20)-9 и 12/20-13

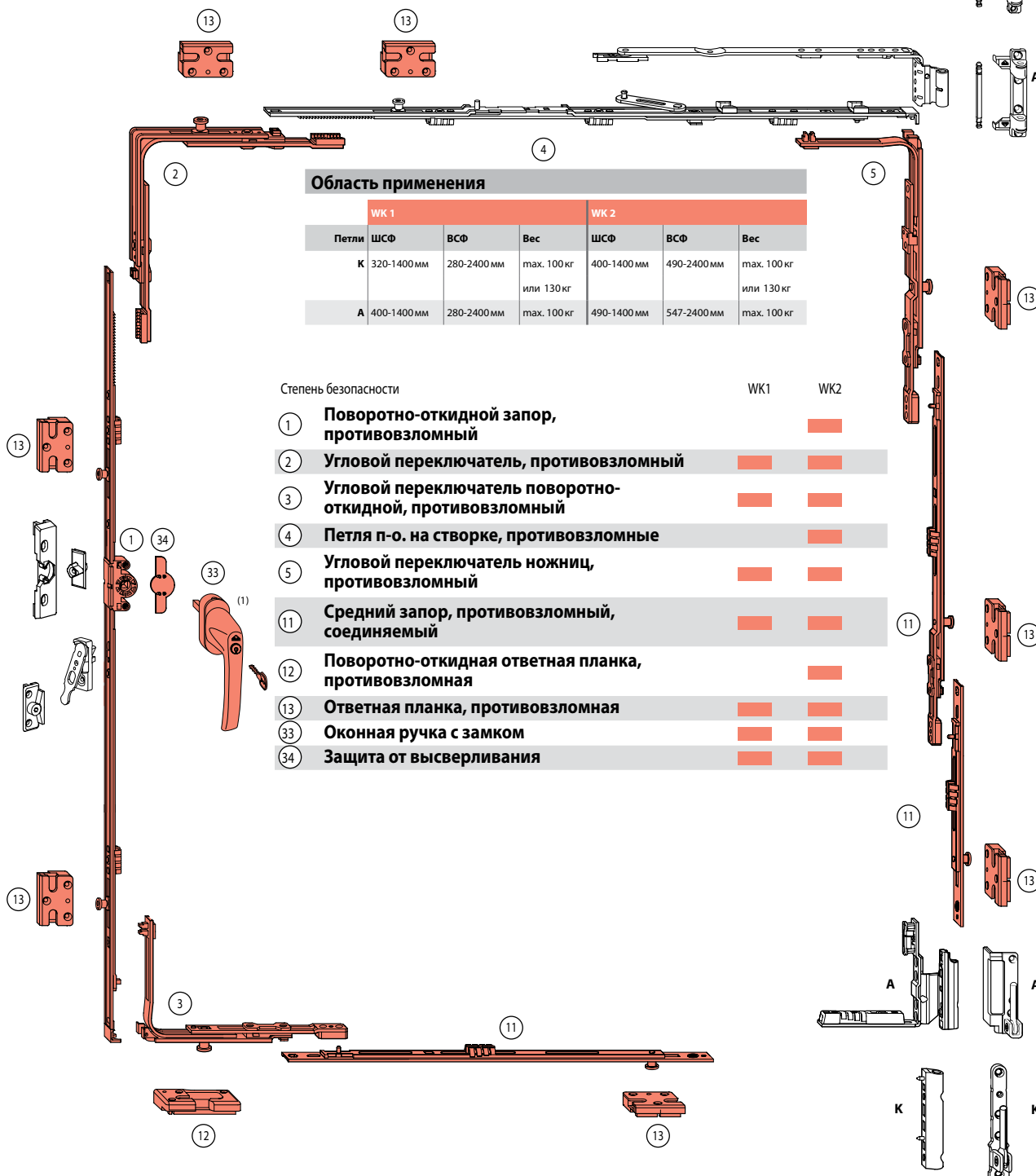
12 мм Фальцлюфт

18/20/21/22 мм Ширина наплава

9/13 мм Ось фурнитурного паза



Состав фурнитуры



⁽¹⁾ см. каталог «ручки Рото» BK5

Roto NT

Поворотная створка, петли К / А

Базовая безопасность

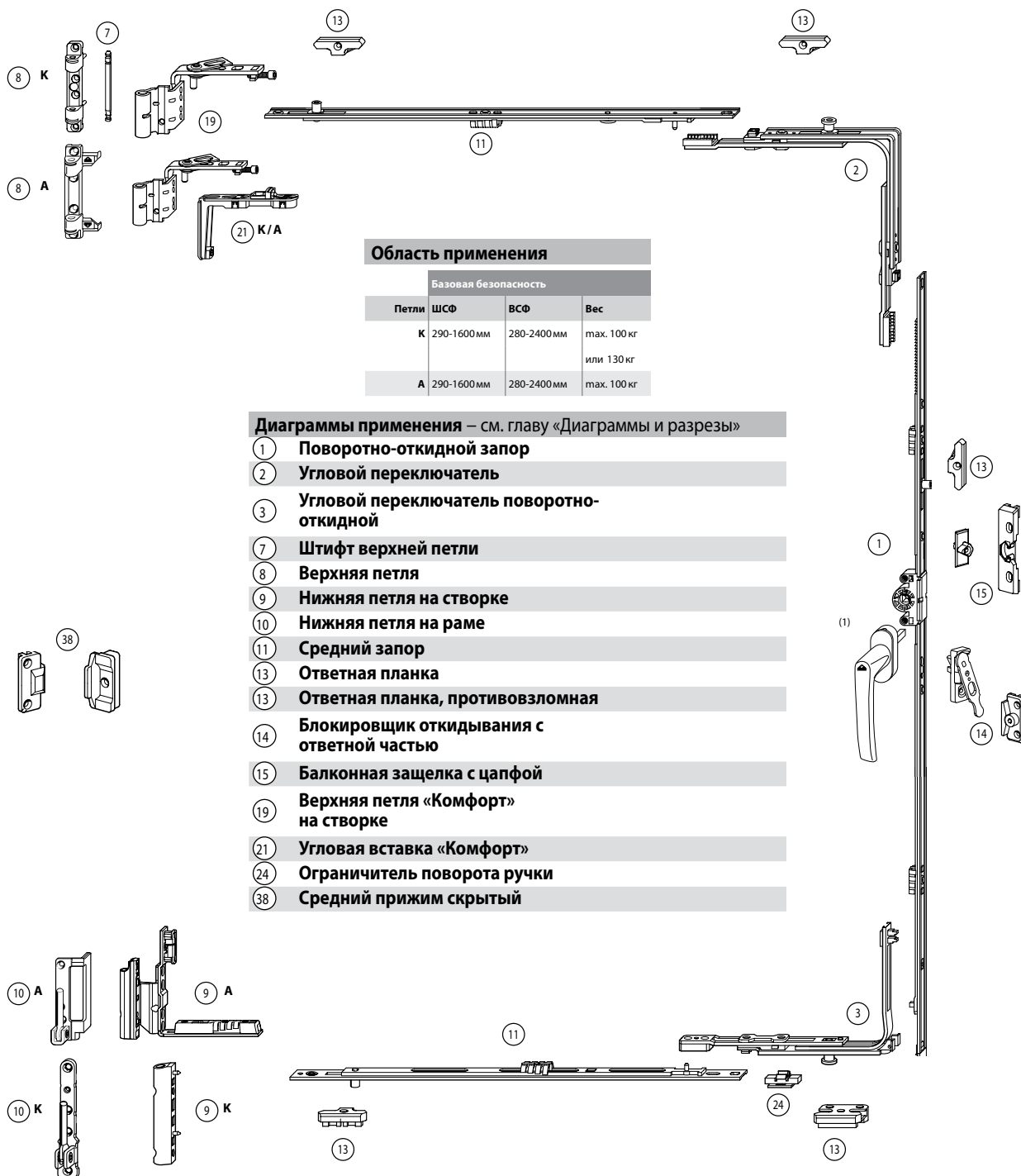
Петли К, Системы 12/18(20)-9 и 12/20(21,22)-13

Петли А, Системы 12/18(20)-9 и 12/20-13

12 мм Фальцлюфт

18/20/21/22 мм Ширина наплава

9/13 мм Ось фурнитурного паза



Область применения

Петли	Базовая безопасность		
	ШСФ	ВСФ	Вес
К	290-1600 мм	280-2400 мм	max. 100 кг или 130 кг
А	290-1600 мм	280-2400 мм	max. 100 кг

Диаграммы применения – см. главу «Диаграммы и разрезы»

- 1 Поворотно-откидной запор
- 2 Угловой переключатель
- 3 Угловой переключатель поворотно-откидной
- 7 Штифт верхней петли
- 8 Верхняя петля
- 9 Нижняя петля на створке
- 10 Нижняя петля на раме
- 11 Средний запор
- 13 Ответная планка
- 13 Ответная планка, противовзломная
- 14 Блокировщик откидывания с ответной частью
- 15 Балконная защелка с цапфой
- 19 Верхняя петля «Комфорт» на створке
- 21 Угловая вставка «Комфорт»
- 24 Ограничитель поворота ручки
- 38 Средний прижим скрытый

¹⁾ см. каталог «ручки Рото» BK5

Roto NT

Поворотная створка, петли К / А Дополнительная безопасность



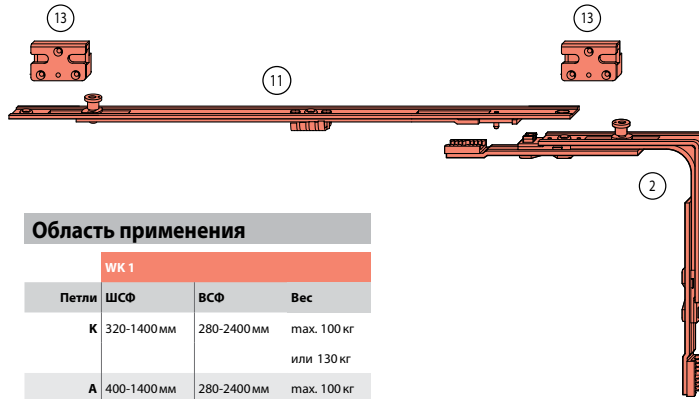
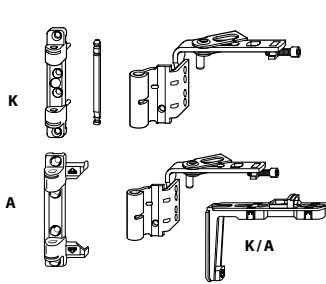
Петли К, Системы 12/18(20)-9 и 12/20(21,22)-13

Петли А, Системы 12/18(20)-9 и 12/20-13

12 мм Фальцлюфт

18/20/21/22 мм Ширина наплава

9/13 мм Ось фурнитурного паза

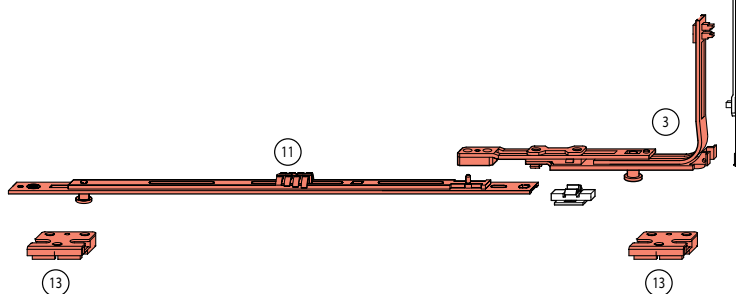
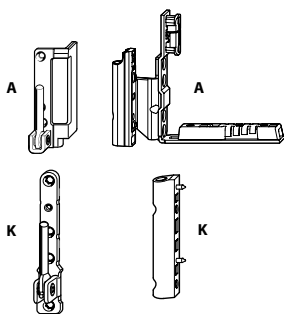
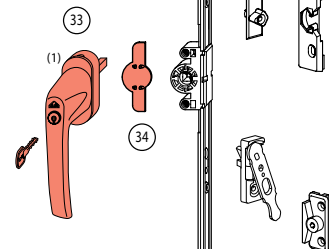
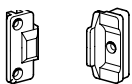


Область применения

WK 1			
Петли	ШСФ	ВСФ	Вес
К	320-1400мм	280-2400мм	max. 100 кг или 130 кг
А	400-1400мм	280-2400мм	max. 100 кг

Степень безопасности

Степень безопасности	Угловой переключатель противвзломный	Угловой переключатель поворотно-откидной, противвзломный	Средний запор, противвзломный, снизу	Средний запор, противвзломный, сверху	Ответная планка, противвзломная	Оконная ручка с замком	Защита от высверливания
2	■						
3		■					
11			■				
11				■			
13					■		
33						■	
34							■



⁽¹⁾ см. каталог «ручки Рото» ВК5

Roto NT

Откидная створка, петли К / А

Базовая безопасность



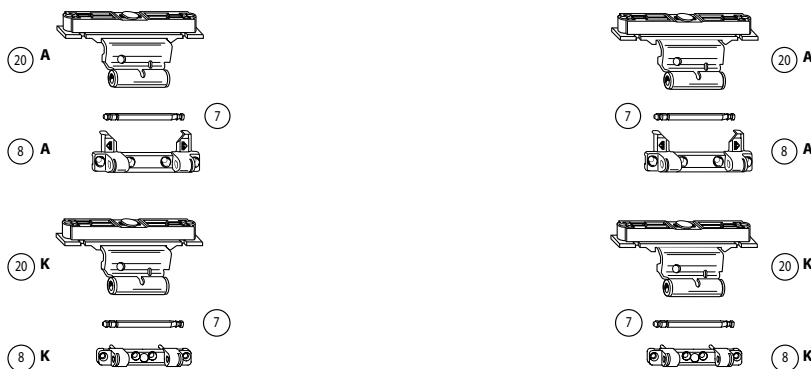
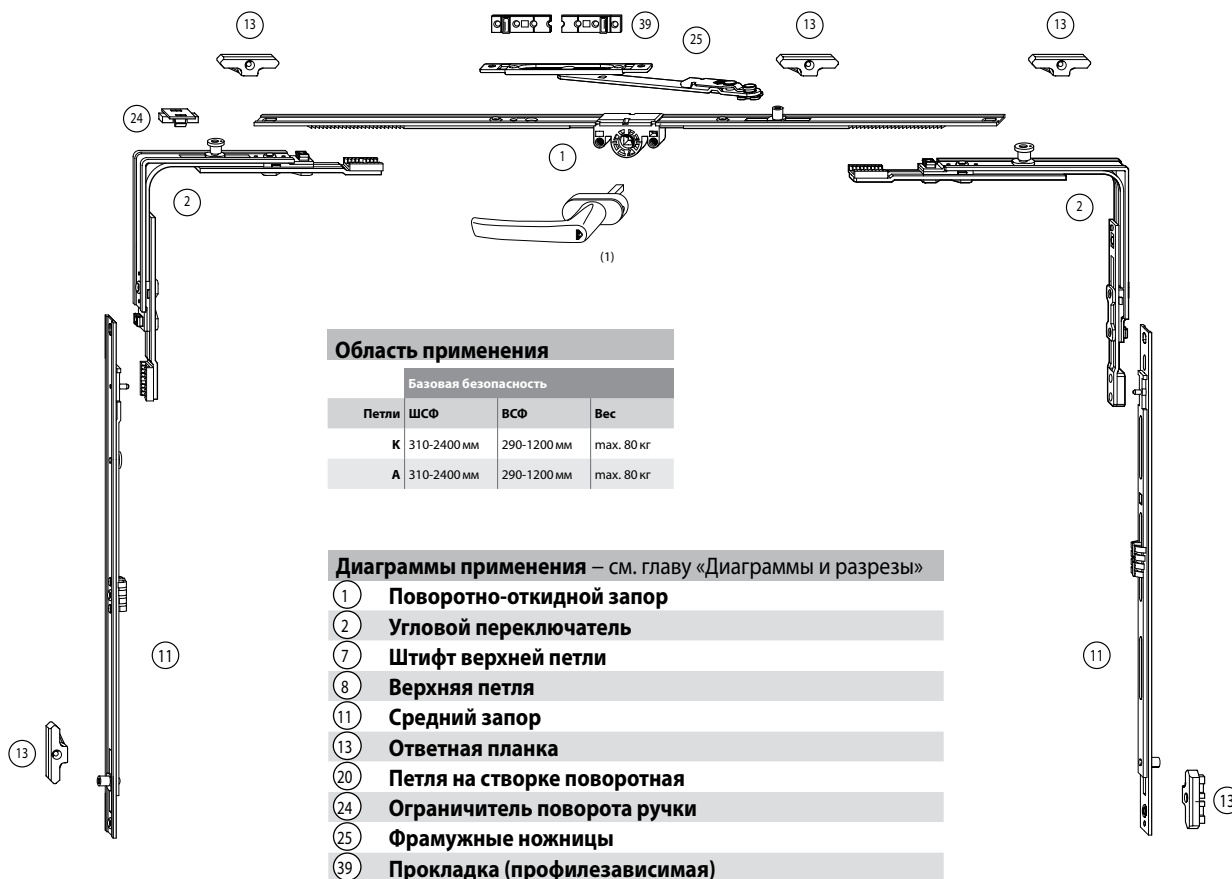
Петли К, Системы 12/18(20)-9 и 12/20(21,22)-13

Петли А, Системы 12/18(20)-9 и 12/20-13

12 мм Фальцлюфт

18/20/21/22 мм Ширина наплава

9/13 мм Ось фурнитурного паза



¹⁾ см. каталог «ручки Рото» ВК5

Roto NT

Откидная створка, петли К / А Дополнительная безопасность



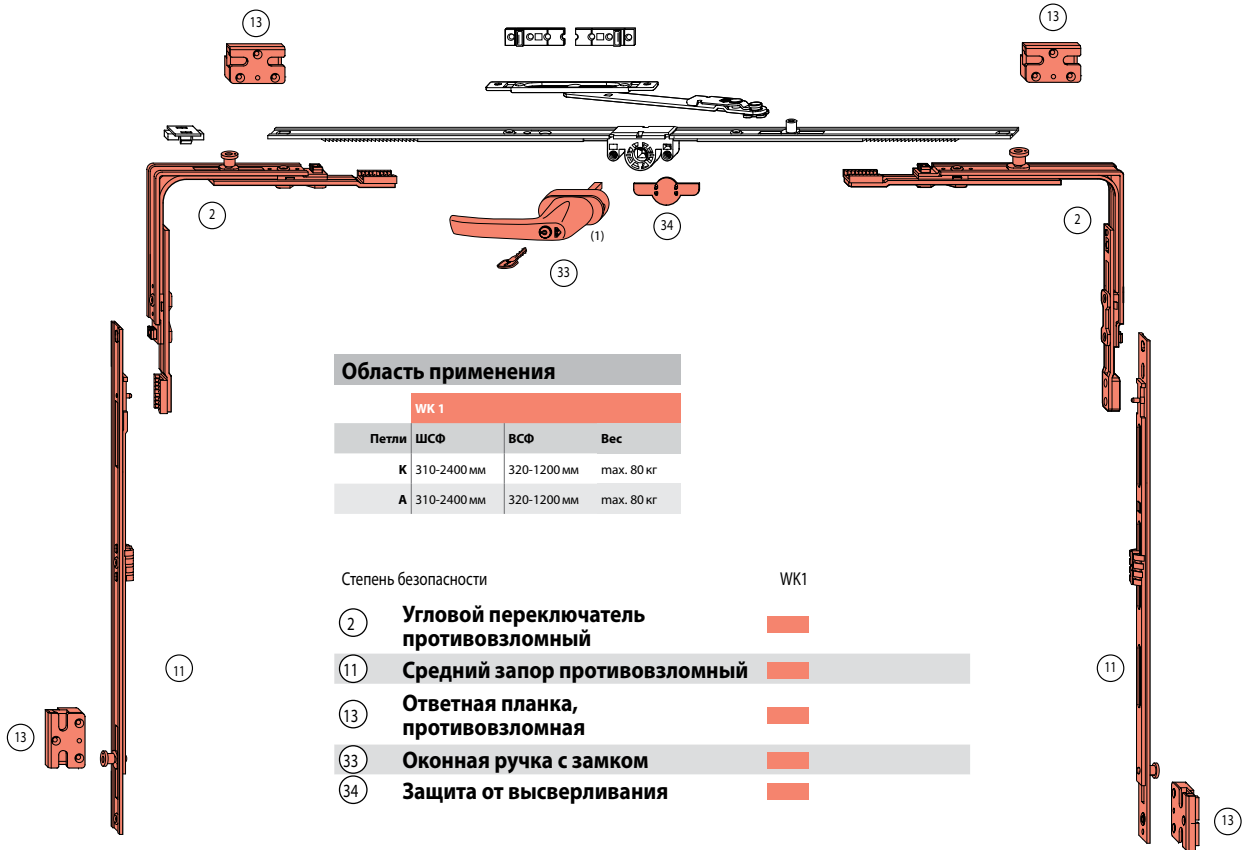
Петли К, Системы 12/18(20)-9 и 12/20(21,22)-13

Петли А, Системы 12/18(20)-9 и 12/20-13

12 мм Фальцлюфт

18/20/21/22 мм Ширина наплава

9/13 мм Ось фурнитурного паза



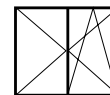
Состав фурнитуры



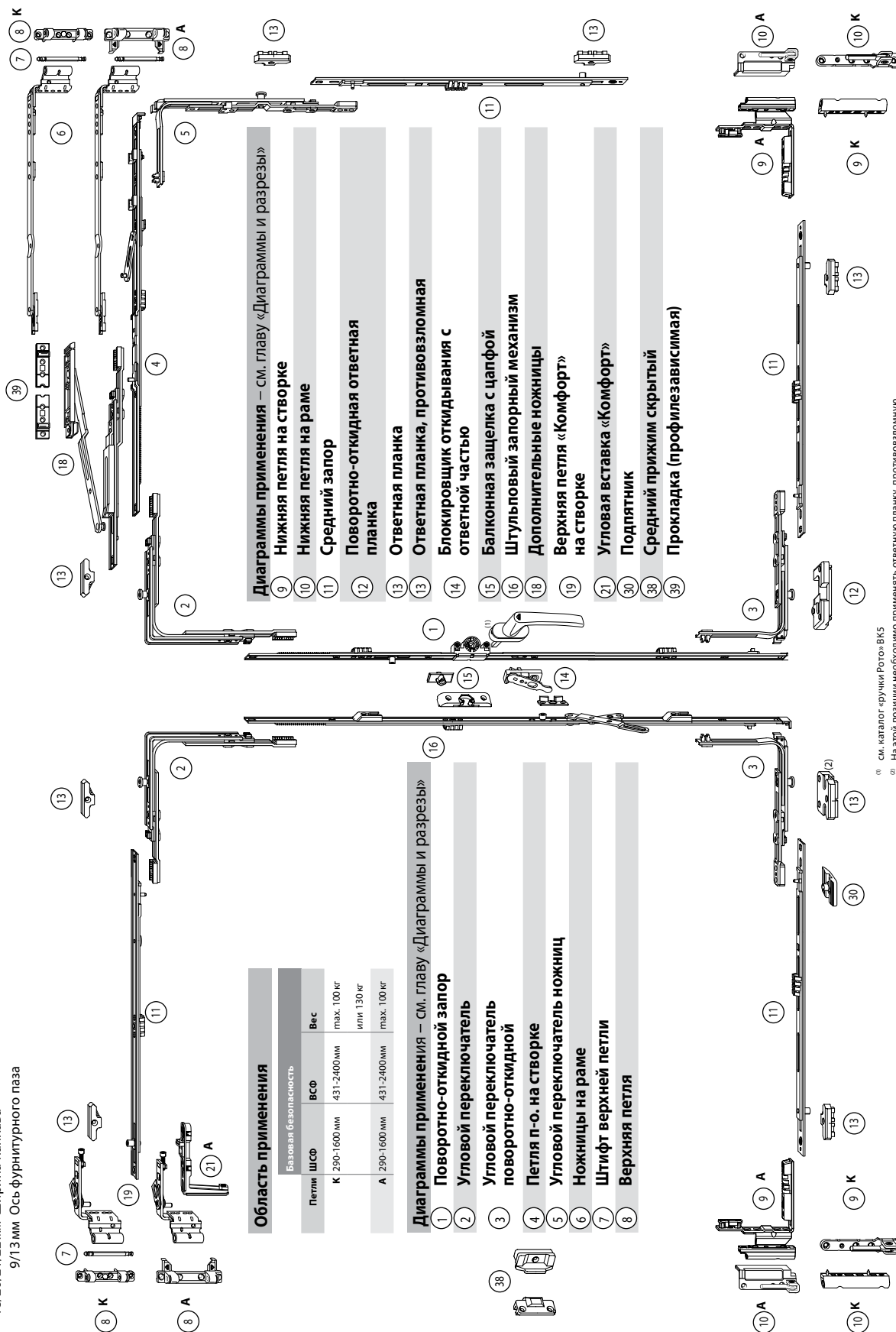
⁽¹⁾ см. каталог «ручки Рото» ВК5

Roto NT

Поворотная, поворотнo-откидная фурнитура штульпового окна, петли К / А Базовая безопасность



Петли К, Системы 12/18(20)-9 и 12/20(21,22)-13
Петли А, Системы 12/18(20)-9 и 12/20-13
12 мм Фальцлофт
18/20/21/22 мм Ширина напlava
9/13 мм Ось фурнитурного паза



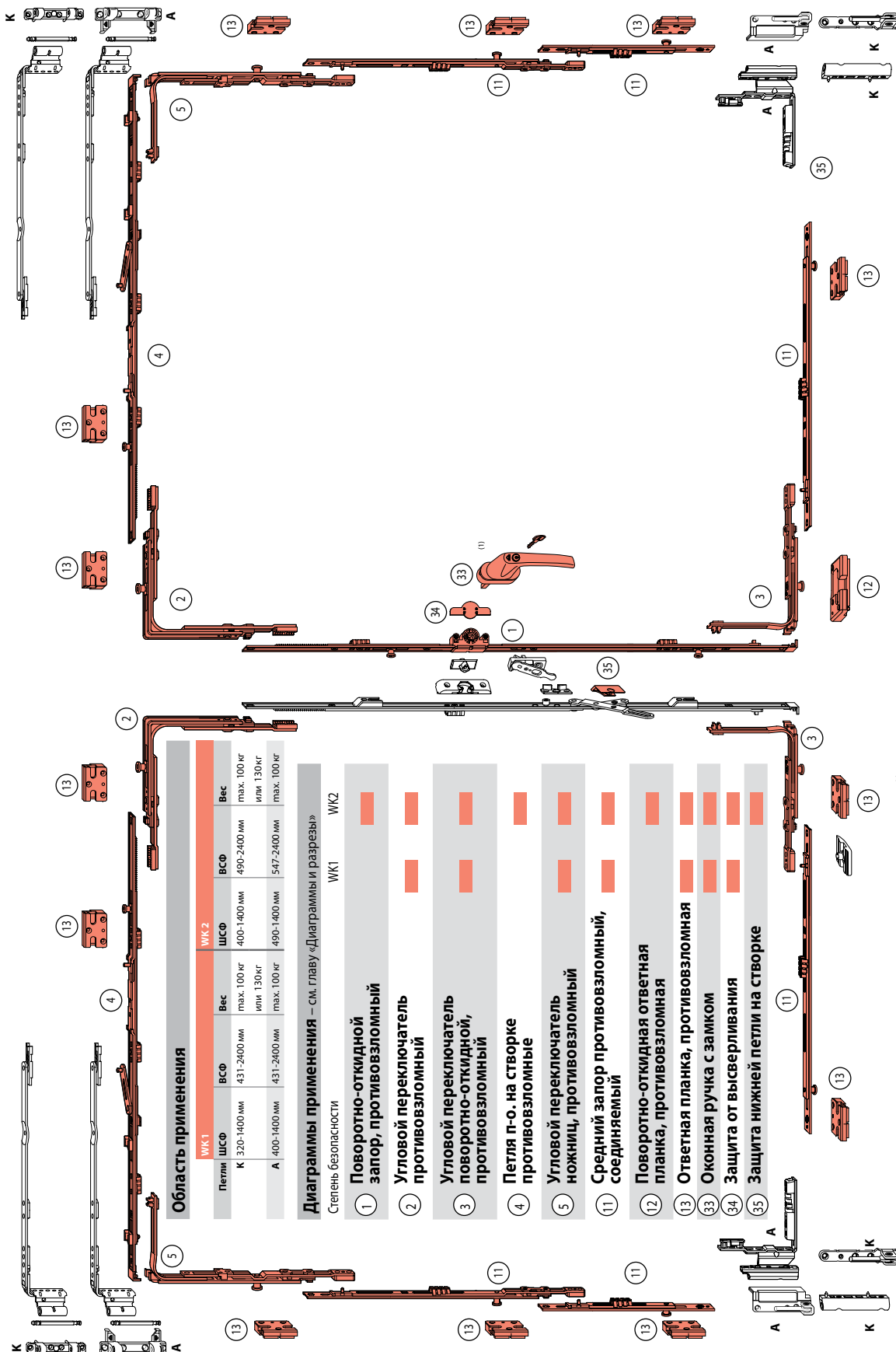
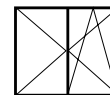
- Область применения**
- | Базовая безопасность | | |
|----------------------|-------------|--|
| Петли ШСФ | ВСФ | Вес |
| К | 290-1600 мм | 431-2400 мм
max. 100 кг
или 130 кг |
| А | 290-1600 мм | 431-2400 мм
max. 100 кг |
- Диаграммы применения – см. главу «Диаграммы и разрезы»**
- 9 Нижняя петля на створке
 - 10 Нижняя петля на раме
 - 11 Средний запор
 - 12 Поворотнo-откидная ответная планка
 - 13 Ответная планка
 - 13 Ответная планка, противовзломная
 - 14 Блокировщик откидывания с ответной частью
 - 15 Балконная защелка с цапфой
 - 16 Штульповый запорный механизм
 - 18 Дополнительные ножницы
 - 19 Верхняя петля «Комфорт» на створке
 - 21 Угловая вставка «Комфорт»
 - 30 Подпятник
 - 38 Средний прижим скрытый
 - 39 Прокладка (профилезависимая)

- Диаграммы применения – см. главу «Диаграммы и разрезы»**
- 1 Поворотнo-откидной запор
 - 2 Угловой переключатель
 - 3 Угловой переключатель поворотнo-откидной
 - 4 Петля п-о. на створке
 - 5 Угловой переключатель ножниц
 - 6 Ножницы на раме
 - 7 Штифт верхней петли
 - 8 Верхняя петля

⁽¹⁾ см. каталог «ручки Roto» ВКС
⁽²⁾ На этой позиции необходимо применять ответную планку, противовзломную.

Roto NT

Поворотная, поворотно-откидная фурнитура
штульпового окна, петли К / А
Дополнительная безопасность



Петли К, Системы 12/18(20)-9 и 12/20(21,22)-13
Петли А, Системы 12/18(20)-9 и 12/20-13
12 мм Фальцлофт
18/20/21/22 мм Ширина напlava
9/13 мм Ось фурнитурного паза

Область применения			
Петли	ШСФ	ВСФ	Вес
К	320-1400 мм	431-2400 мм	макс. 100 кг или 130 кг
А	400-1400 мм	431-2400 мм	макс. 100 кг

Диаграммы применения — см. главу «Диаграммы и разрезы»	
Степень безопасности	WK1
1 Поворотно-откидной запор, противозломный	■
2 Угловой переключатель противозломный	■
3 Угловой переключатель поворотно-откидной, противозломный	■
4 Петля п-о. на створке противозломные	■
5 Угловой переключатель ножиц, противозломный	■
11 Средний запор противозломный, соединяемый	■
12 Поворотно-откидная ответная планка, противозломная	■
13 Ответная планка, противозломная	■
33 Оконная ручка с замком	■
34 Защита от высверливания	■
35 Защита нижней петли на створке	■

(1) см. каталог «ручки Roto» BK5

Состав фурнитуры

Roto NT

Поворотно-откидная створка, арочное окно, петли К Базовая безопасность

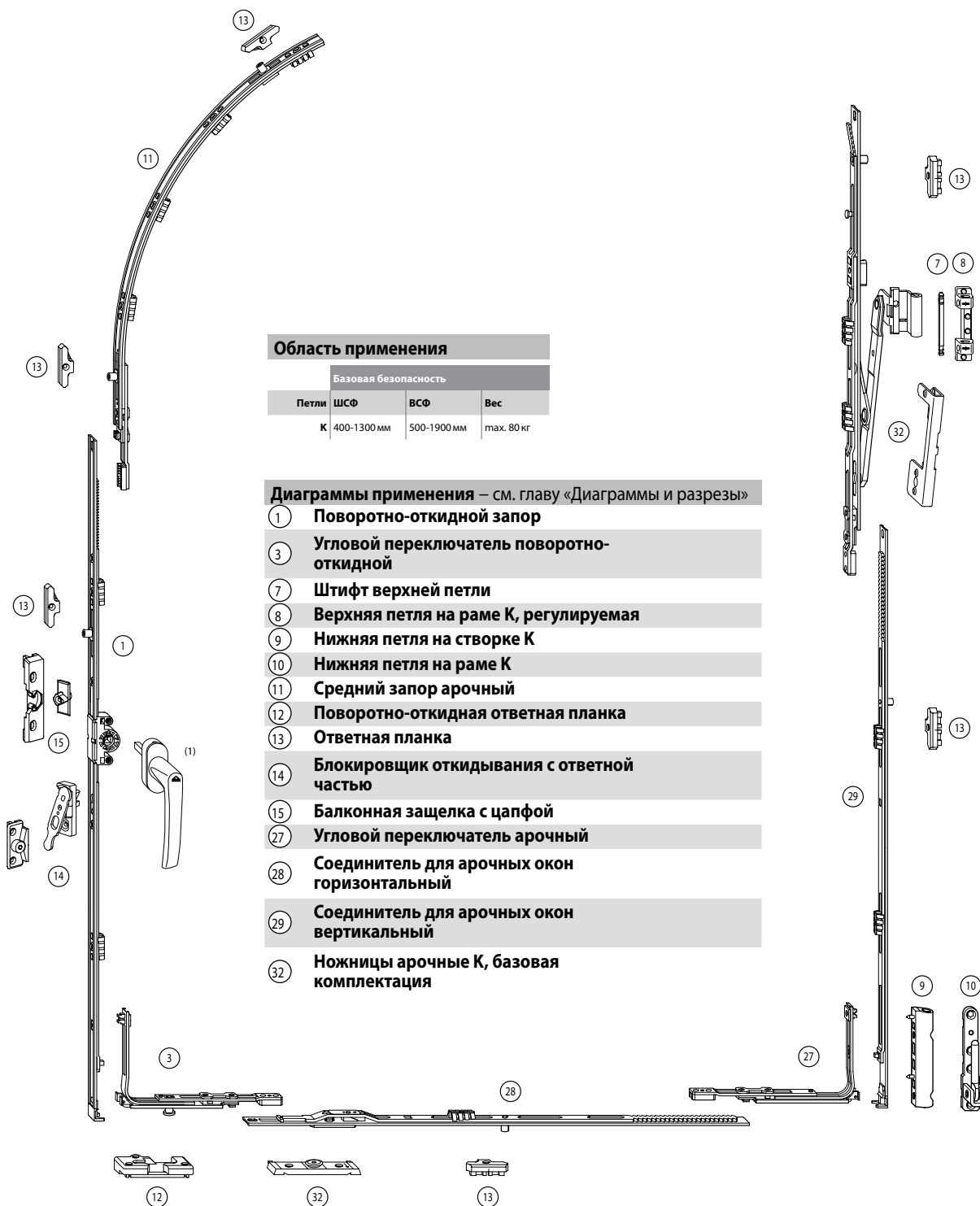


Петли К, Системы 12/18 (20)-9 и 12/20 (22)-13

12 мм Фальцлюфт

18/20/22 мм Ширина наплава

9/13 мм Ось фурнитурного паза



Область применения

Базовая безопасность			
Петли	ШСФ	ВСФ	Вес
К	400-1300 мм	500-1900 мм	max. 80 кг

Диаграммы применения – см. главу «Диаграммы и разрезы»

- 1 Поворотно-откидной запор
- 3 Угловой переключатель поворотной-откидной
- 7 Штифт верхней петли
- 8 Верхняя петля на раме К, регулируемая
- 9 Нижняя петля на створке К
- 10 Нижняя петля на раме К
- 11 Средний запор арочный
- 12 Поворотно-откидная ответная планка
- 13 Ответная планка
- 14 Блокировщик откидывания с ответной частью
- 15 Балконная защелка с цапфой
- 27 Угловой переключатель арочный
- 28 Соединитель для арочных окон горизонтальный
- 29 Соединитель для арочных окон вертикальный
- 32 Ножницы арочные К, базовая комплектация

⁰¹ см. каталог «ручки Рото» ВК5

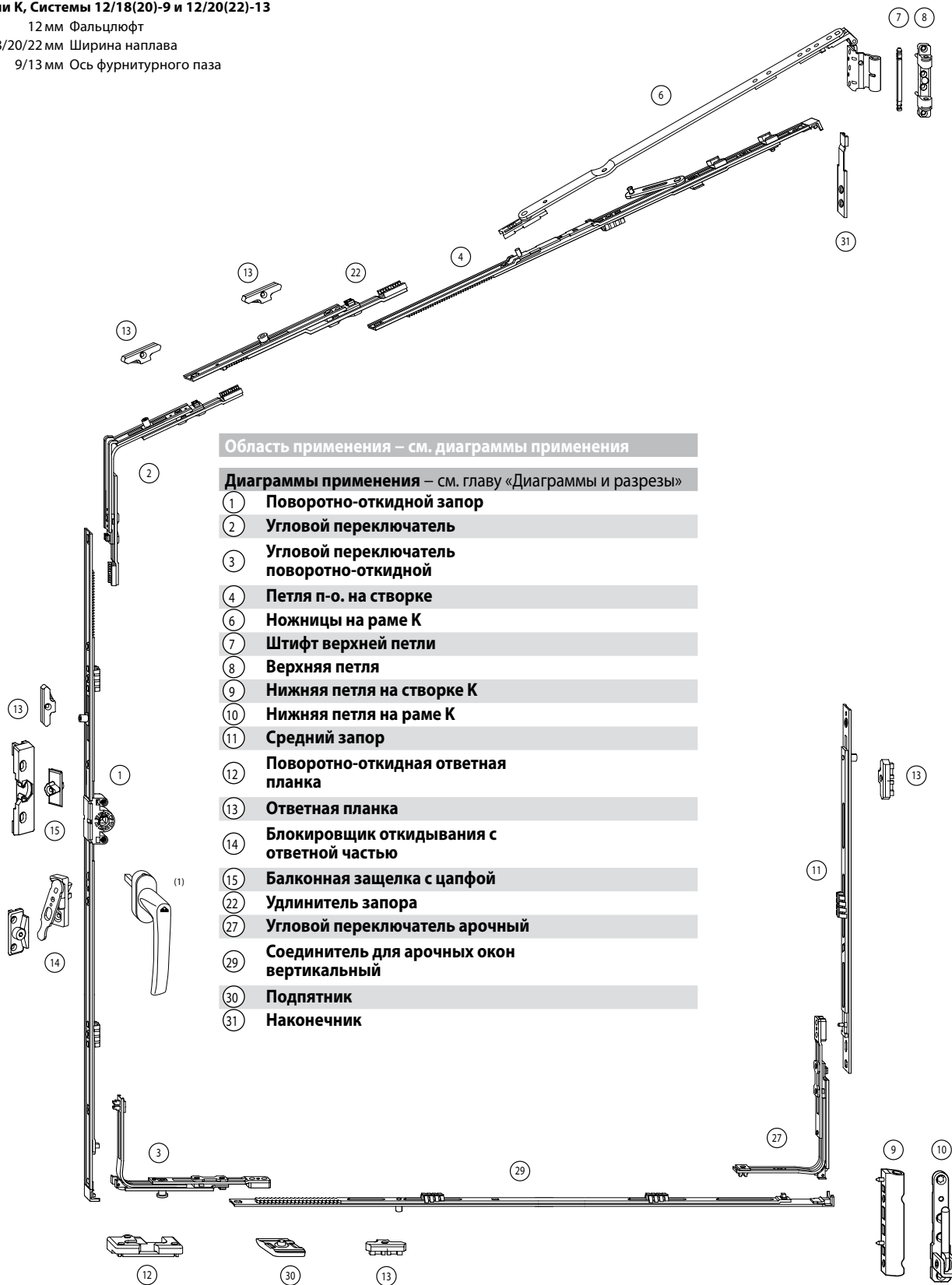
Roto NT

Поворотно-откидная створка, косоугольное окно, петли К Базовая безопасность



Петли К, Системы 12/18(20)-9 и 12/20(22)-13

12 мм Фальцлюфт
18/20/22 мм Ширина напlava
9/13 мм Ось фурнитурного паза



Область применения – см. диаграммы применения

Диаграммы применения – см. главу «Диаграммы и разрезы»

- 1 Поворотно-откидной запор
- 2 Угловой переключатель
- 3 Угловой переключатель поворотной-откидной
- 4 Петля п-о. на створке
- 6 Ножницы на раме К
- 7 Штифт верхней петли
- 8 Верхняя петля
- 9 Нижняя петля на створке К
- 10 Нижняя петля на раме К
- 11 Средний запор
- 12 Поворотно-откидная ответная планка
- 13 Ответная планка
- 14 Блокировщик откидывания с ответной частью
- 15 Балконная защелка с цапфой
- 22 Удлинитель запора
- 27 Угловой переключатель арочный
- 29 Соединитель для арочных окон вертикальный
- 30 Подпятник
- 31 Наконечник

Состав фурнитуры

⁽¹⁾ см. каталог «ручки Рото» ВК5

Roto NT Royal

Поворотно-откидная створка, Базовая безопасность

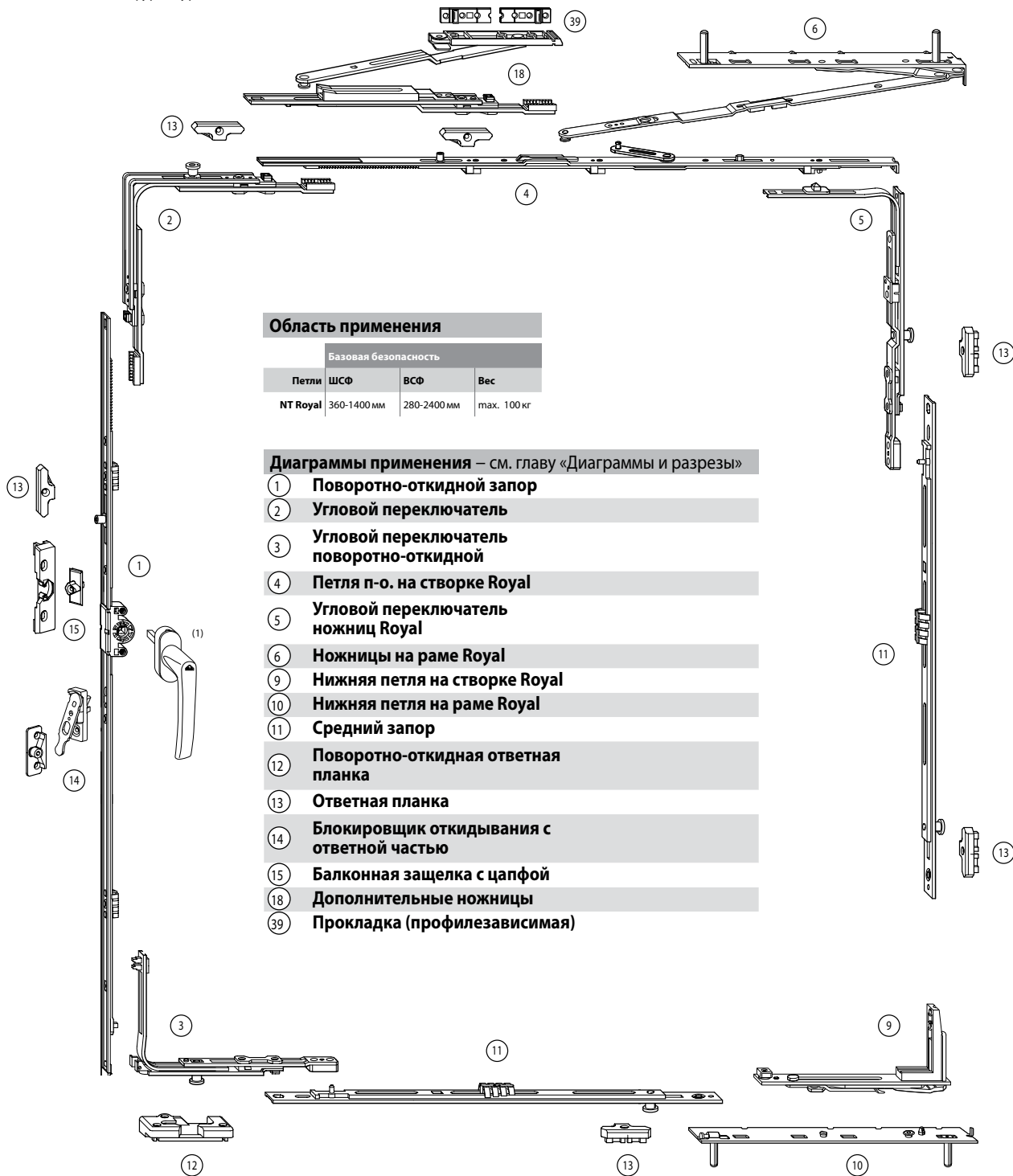


Системы 12/18(20, 22)-9 и 12/20-13

12 мм Фальцлюфт

18/20/22 мм Ширина наплава

9/13 мм Ось фурнитурного паза



Область применения

Петли	Базовая безопасность		Вес
	ШСФ	ВСФ	
NT Royal	360-1400 мм	280-2400 мм	max. 100 кг

Диаграммы применения – см. главу «Диаграммы и разрезы»

- 1 Поворотно-откидной запор
- 2 Угловой переключатель
- 3 Угловой переключатель поворотнo-откидной
- 4 Петля п-о. на створке Royal
- 5 Угловой переключатель ножниц Royal
- 6 Ножницы на раме Royal
- 9 Нижняя петля на створке Royal
- 10 Нижняя петля на раме Royal
- 11 Средний запор
- 12 Поворотнo-откидная ответная планка
- 13 Ответная планка
- 14 Блокировщик откидывания с ответной частью
- 15 Балконная защелка с цапфой
- 18 Дополнительные ножницы
- 39 Прокладка (профилезависимая)

¹⁾ см. каталог «ручки Рото» BK5

Roto NT Royal

Поворотно-откидная створка, Дополнительная безопасность

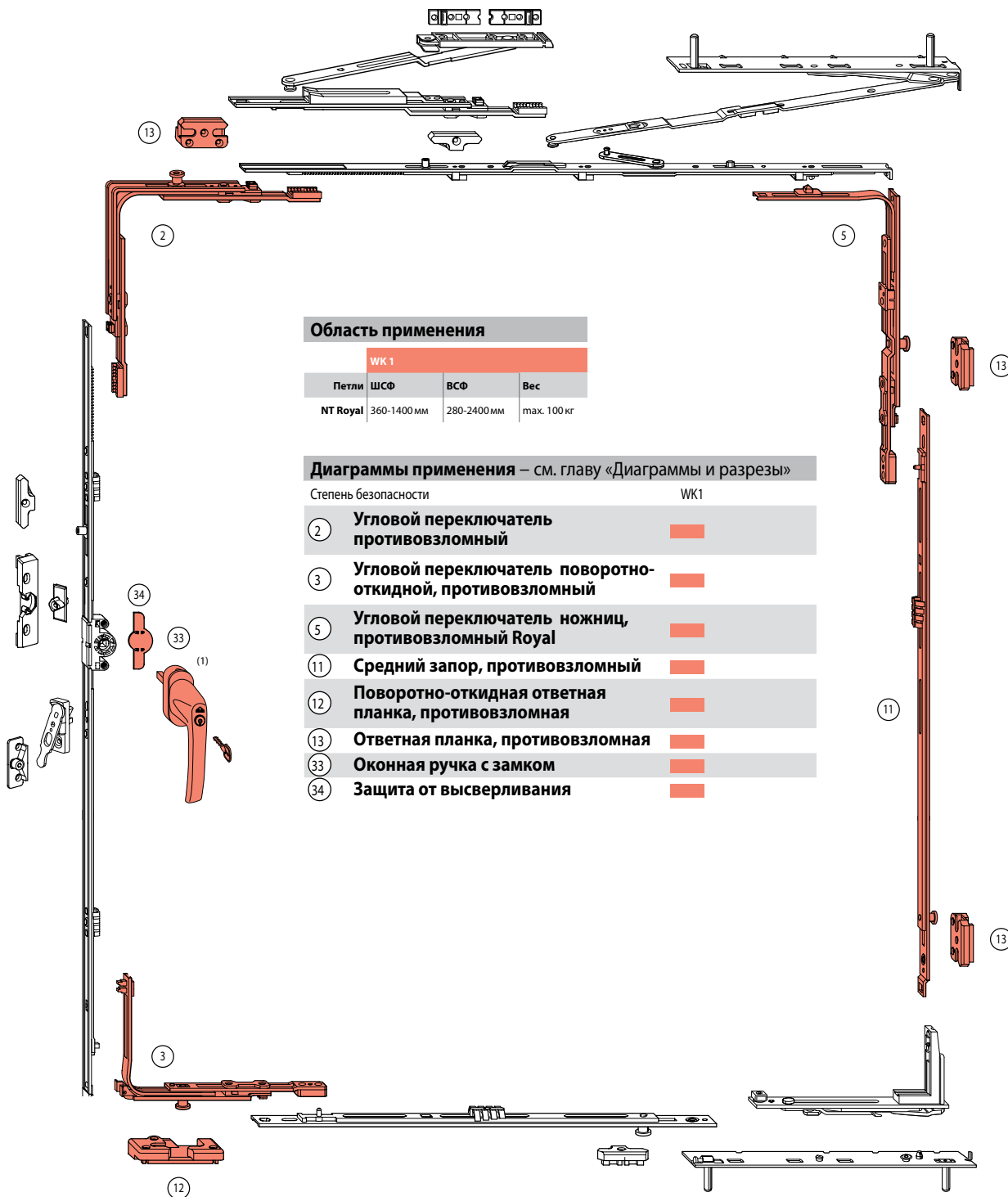


Системы 12/18(20, 22)-9 и 12/20-13

12 мм Фальцлюфт

18/20/22 мм Ширина напlava

9/13 мм Ось фурнитурного паза



Область применения

	WK 1		
Петли	ШСФ	ВСФ	Вес
NT Royal	360-1400 мм	280-2400 мм	max. 100 кг

Диаграммы применения – см. главу «Диаграммы и разрезы»

Степень безопасности

WK1

2	Угловой переключатель противовзломный	■
3	Угловой переключатель поворотно-откидной, противовзломный	■
5	Угловой переключатель ножниц, противовзломный Royal	■
11	Средний запор, противовзломный	■
12	Поворотно-откидная ответная планка, противовзломная	■
13	Ответная планка, противовзломная	■
33	Оконная ручка с замком	■
34	Защита от высверливания	■

⁽¹⁾ см. каталог «ручки Рото» WK5

Roto NT Royal

Поворотная створка Базовая безопасность

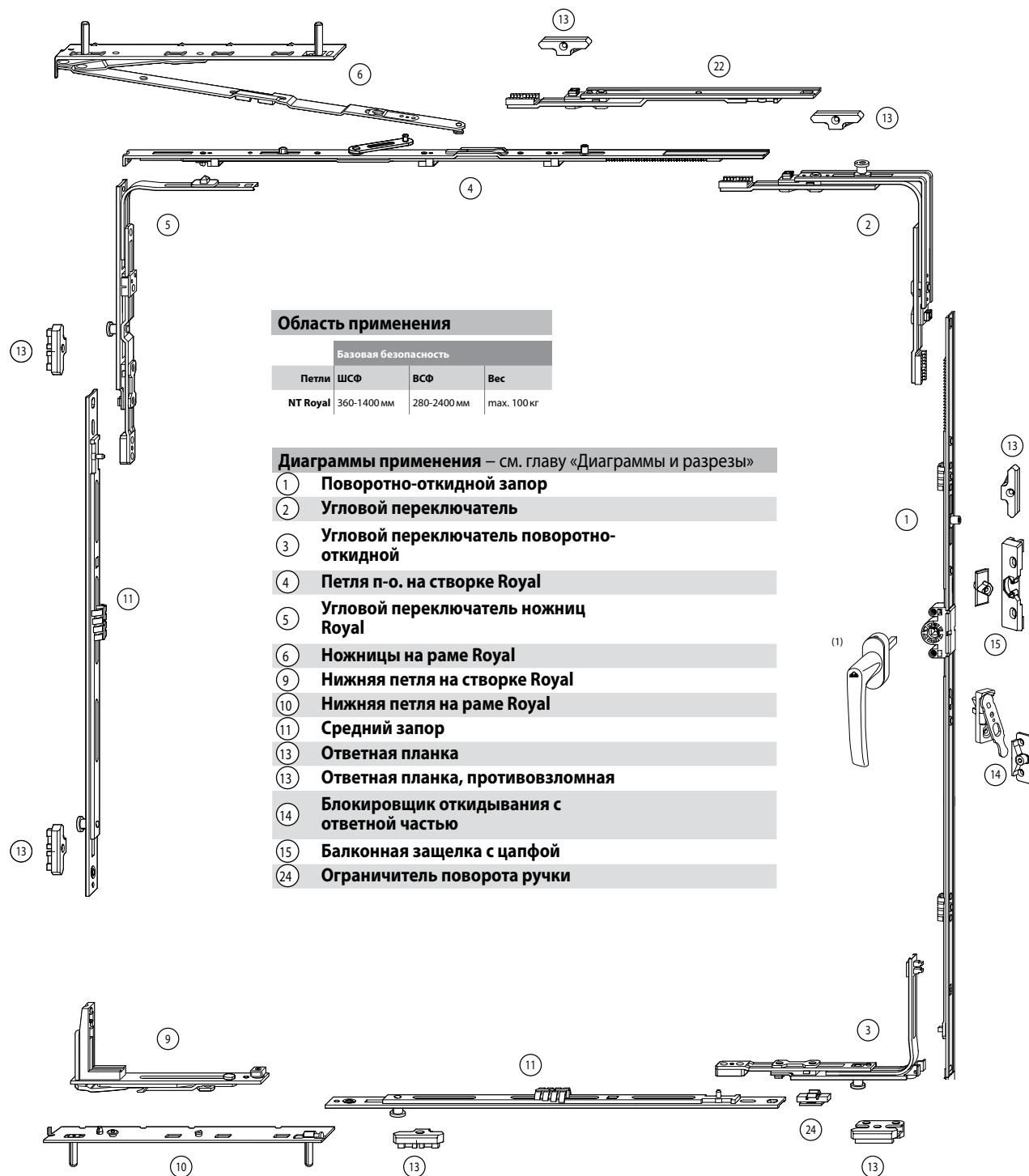


Системы 12/18(20, 22)-9 и 12/20-13

12 мм Фальцлюфт

18/20/22 мм Ширина наплава

9/13 мм Ось фурнитурного паза



Область применения

Петли	Базовая безопасность		
	ШСФ	ВСФ	Вес
NT Royal	360-1400 мм	280-2400 мм	max. 100 кг

Диаграммы применения – см. главу «Диаграммы и разрезы»

- 1 Поворотно-откидной запор
- 2 Угловой переключатель
- 3 Угловой переключатель поворотно-откидной
- 4 Петля п-о. на створке Royal
- 5 Угловой переключатель ножниц Royal
- 6 Ножницы на раме Royal
- 9 Нижняя петля на створке Royal
- 10 Нижняя петля на раме Royal
- 11 Средний запор
- 13 Ответная планка
- 13 Ответная планка, противвзломная
- 14 Блокировщик откидывания с ответной частью
- 15 Балконная защелка с цапфой
- 24 Ограничитель поворота ручки

⁽¹⁾ см. каталог «ручки Рото» BK5

Roto NT Royal

Поворотная створка Дополнительная безопасность

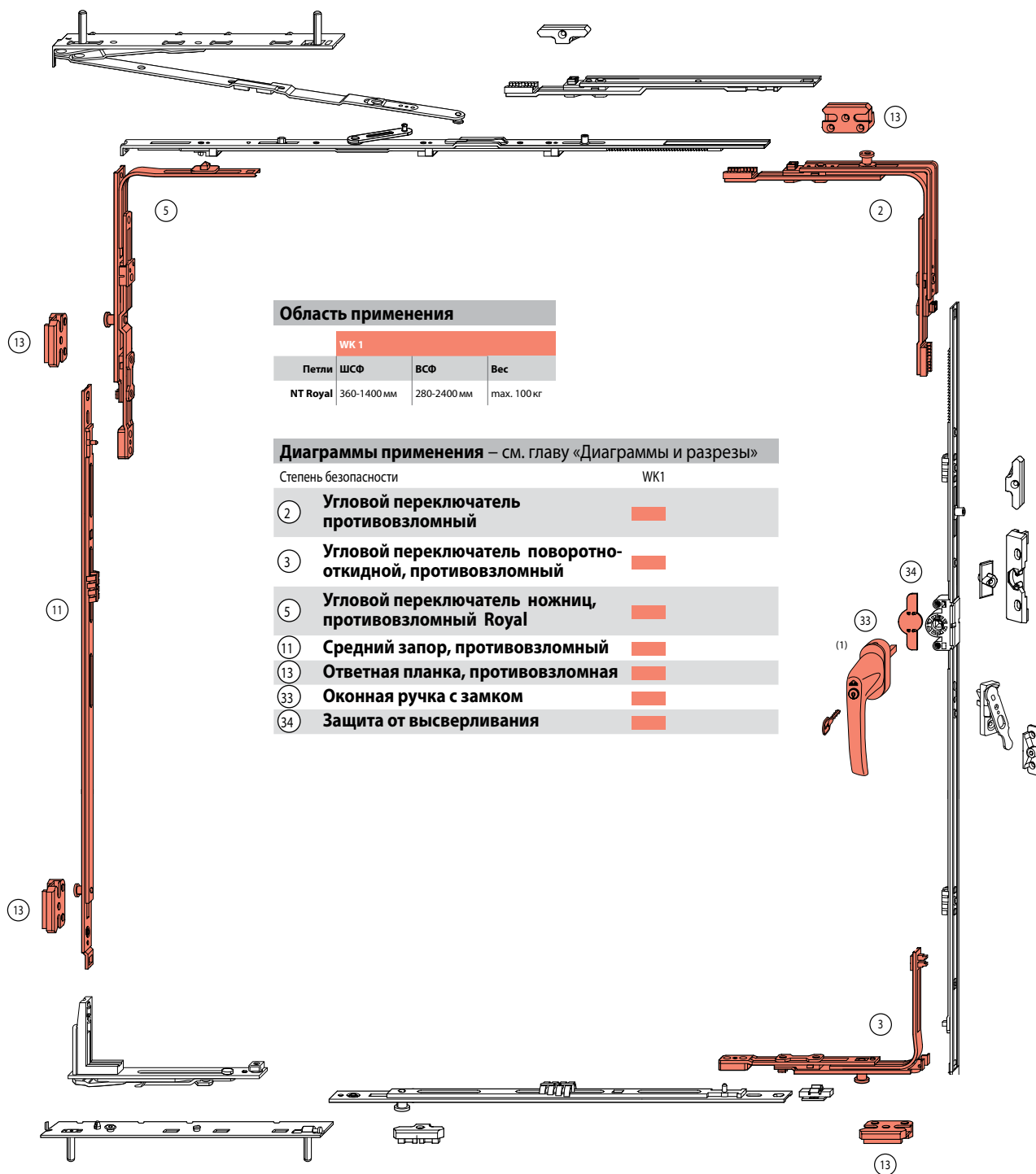


Системы 12/18(20, 22)-9 и 12/20-13

12 мм Фальцлюфт

18/20/22 мм Ширина напlava

9/13 мм Ось фурнитурного паза



Область применения

WK 1			
Петли	ШСФ	ВСФ	Вес
NT Royal	360-1400 мм	280-2400 мм	max. 100 кг

Диаграммы применения – см. главу «Диаграммы и разрезы»

Степень безопасности	WK1
2 Угловой переключатель противовзломный	■
3 Угловой переключатель поворотнo-откидной, противовзломный	■
5 Угловой переключатель ножниц, противовзломный Royal	■
11 Средний запор, противовзломный	■
13 Ответная планка, противовзломная	■
33 Оконная ручка с замком	■
34 Защита от высверливания	■

⁽¹⁾ см. каталог «ручки Рото» WK5

Roto NT Royal

Откидная створка Базовая безопасность

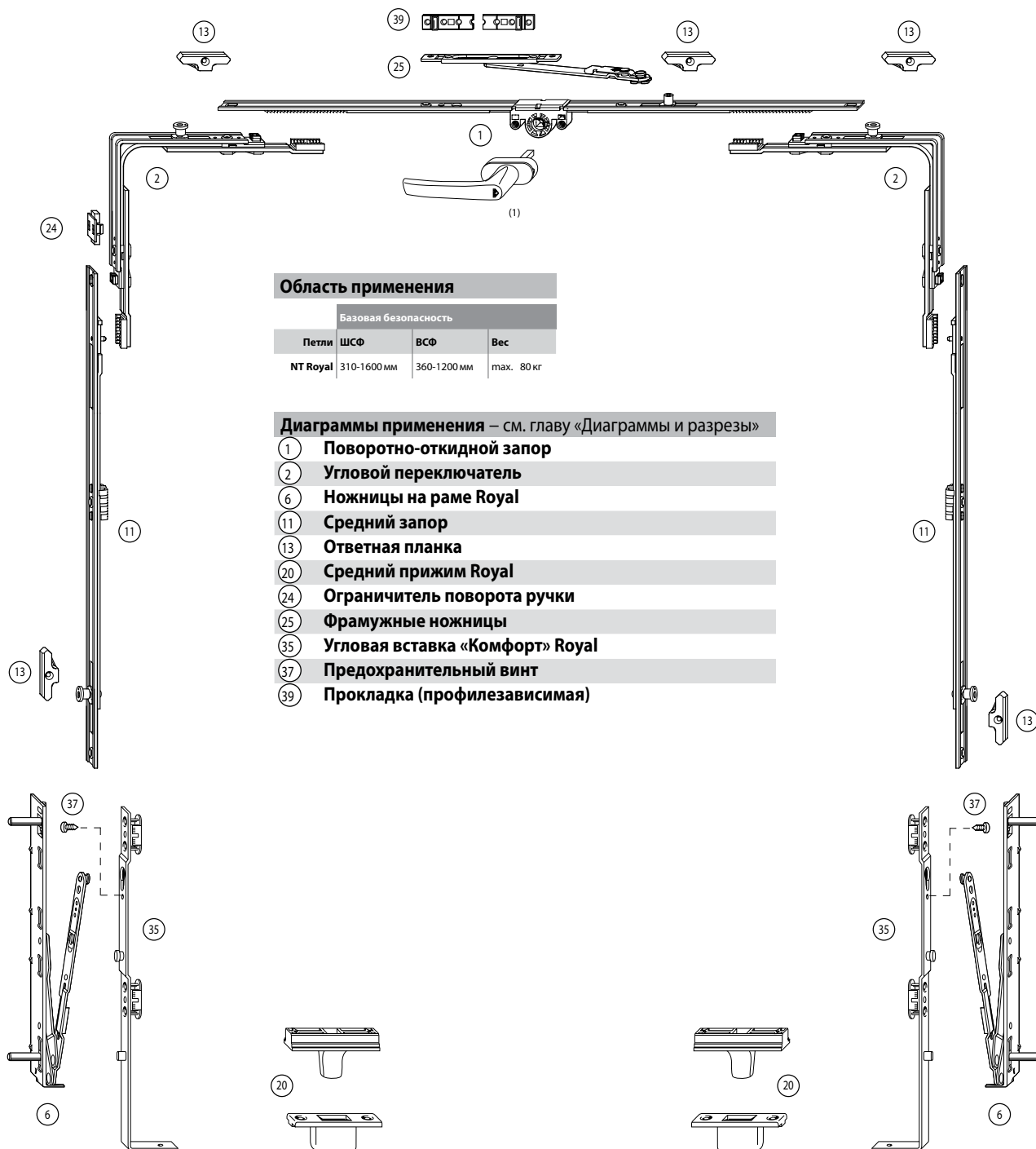


Системы 12/18(20, 22)-9 и 12/20-13

12 мм Фальцлюфт

18/20/22 мм Ширина напlava

9/13 мм Ось фурнитурного паза



Область применения

Базовая безопасность			
Петли	ШСФ	ВСФ	Вес
NT Royal	310-1600 мм	360-1200 мм	max. 80 кг

Диаграммы применения – см. главу «Диаграммы и разрезы»

- 1 Поворотно-откидной запор
- 2 Угловой переключатель
- 6 Ножницы на раме Royal
- 11 Средний запор
- 13 Ответная планка
- 20 Средний прижим Royal
- 24 Ограничитель поворота ручки
- 25 Фрамужные ножницы
- 35 Угловая вставка «Комфорт» Royal
- 37 Предохранительный винт
- 39 Прокладка (профилезависимая)

¹⁾ см. каталог «ручки Рото» BK5

Roto NT Royal

Откидная створка

Дополнительная безопасность

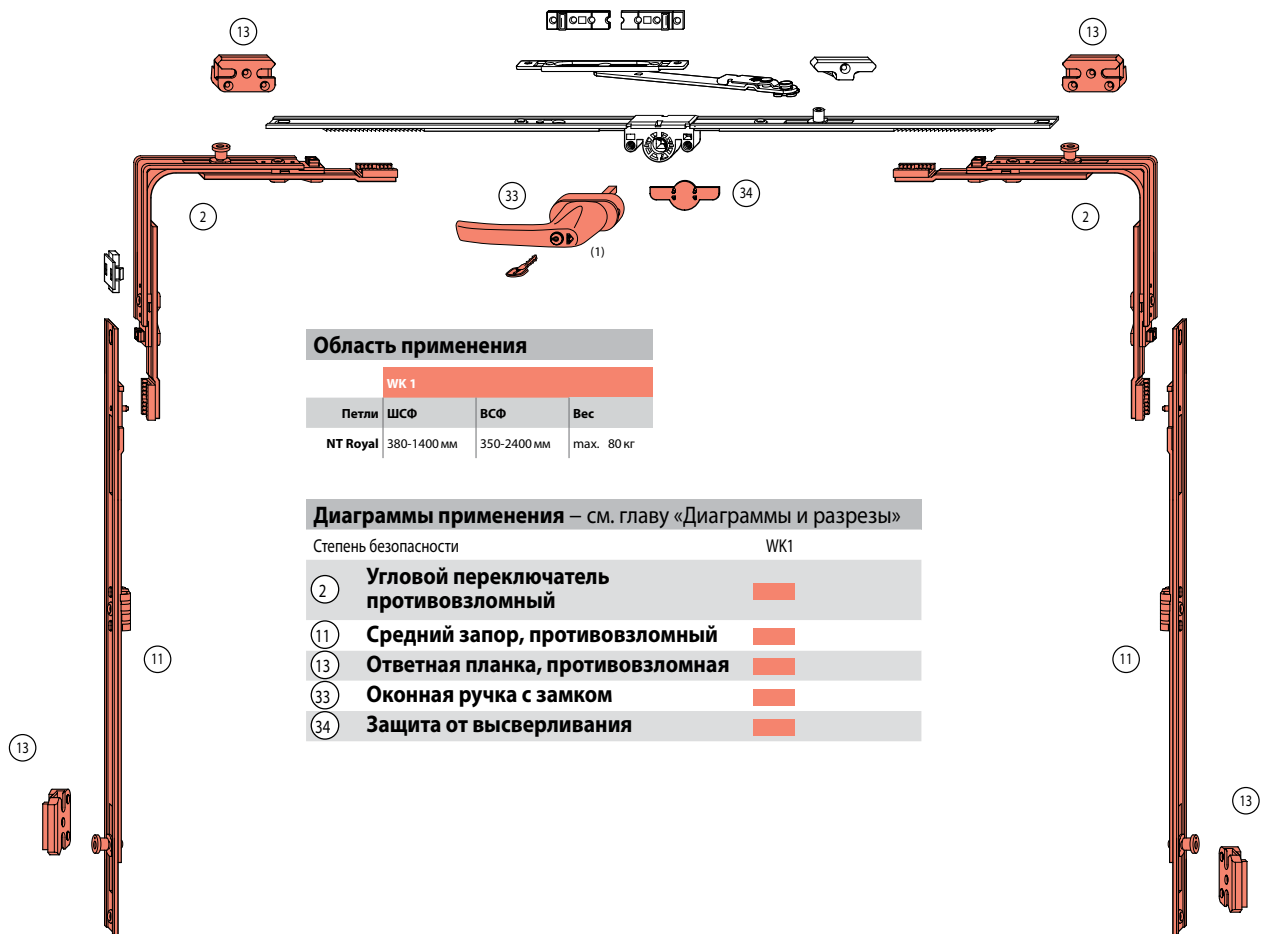


Системы 12/18(20, 22)-9 и 12/20-13

12 мм Фальцлюфт

18/20/22 мм Ширина напlava

9/13 мм Ось фурнитурного паза

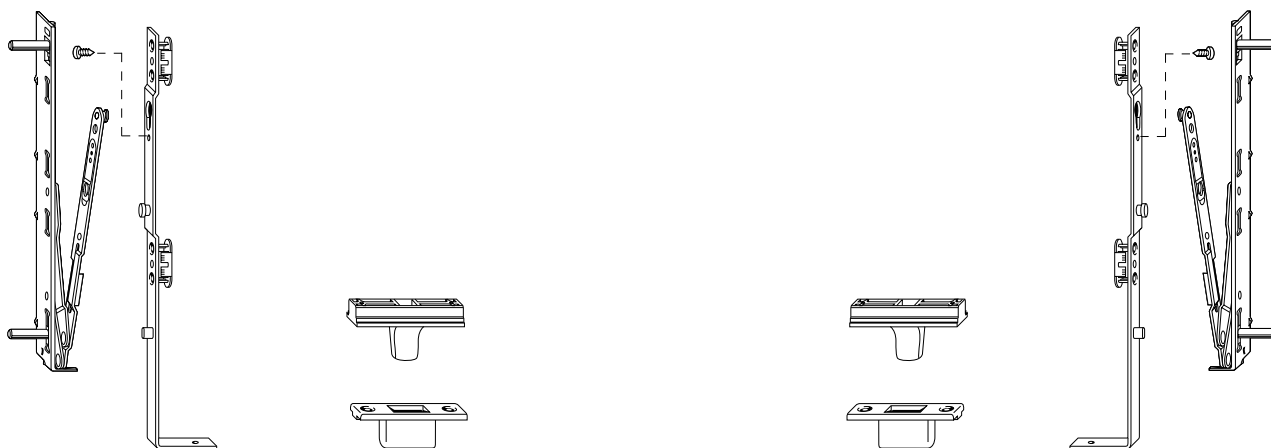


Область применения

	WK 1		
Петли	ШСФ	ВСФ	Вес
NT Royal	380-1400 мм	350-2400 мм	max. 80 кг

Диаграммы применения – см. главу «Диаграммы и разрезы»

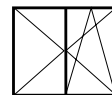
Степень безопасности	WK1
2 Угловой переключатель противвзломный	■
11 Средний запор, противвзломный	■
13 Ответная планка, противвзломная	■
33 Оконная ручка с замком	■
34 Защита от высверливания	■



⁰¹ см. каталог «ручки Рото» BK5

Roto NT Royal

Поворотная, поворотнo-откидная фурнитура Базовая безопасность

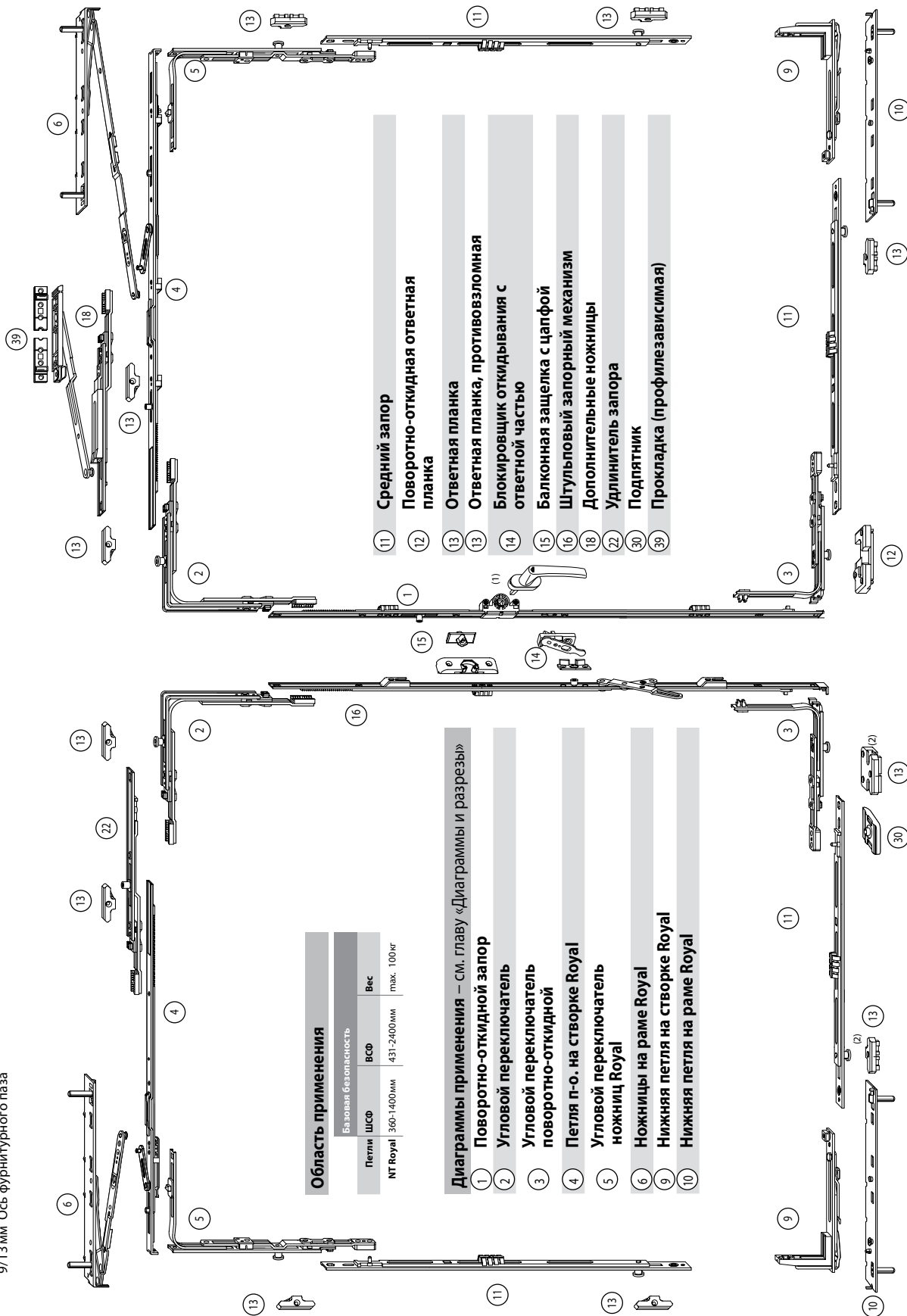


Системы 12/18(20, 22)-9 и 12/20-13

12 мм Фальцлюфт

18/20/22 мм Ширина наплага

9/13 мм Ось фурнитурного паза



Область применения

Базовая безопасность		
Петли ШСО	ВСО	Вес
NT Royal 360-1400мм	431-2400мм	max. 100 кг

Диаграммы применения – см. главу «Диаграммы и разрезь»

- 1 Поворотнo-откидной запор
- 2 Угловой переключатель
- 3 Угловой переключатель поворотнo-откидной
- 4 Петля п-о. на створке Royal
- 5 Угловой переключатель ножиц Royal
- 6 Ножицы на раме Royal
- 9 Нижняя петля на створке Royal
- 10 Нижняя петля на раме Royal

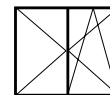
Средний запор

- 11 Поворотнo-откидная ответная планка
- 13 Ответная планка
- 13 Ответная планка, противовзломная
- 14 Блокировщик откидывания с ответной частью
- 15 Балконная защелка с цапфой
- 16 Стульповый запорный механизм
- 18 Дополнительные ножицы
- 22 Удлинитель запора
- 30 Подпятник
- 39 Прокладка (профилезависимая)

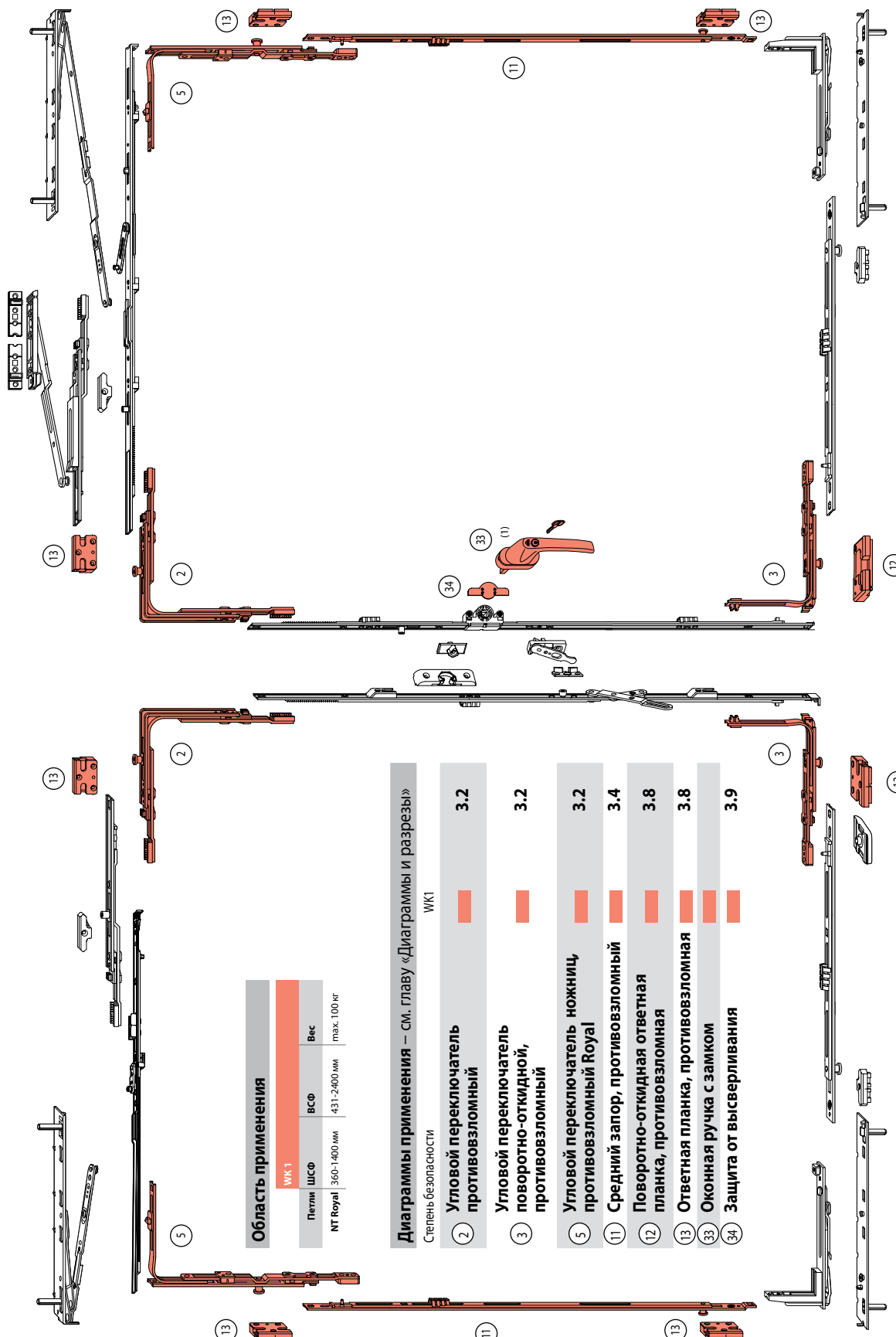
⁽¹⁾ см. каталог «ручки Roto» BK5
⁽²⁾ На этой позиции необходимо применить ответную планку, противовзломная

Roto NT Royal

Поворотная, поворотнo-откидная фурнитура Дополнительная безопасность



Системы 12/18(20, 22)-9 и 12/20-13
12 мм Фальцлюфт
18/20/22 мм Ширина наплага
9/13 мм Ось фурнитурного паза



Область применения		
WK 1	ВСКФ	Вес
Петли	ШСОФ	431-2400 мм
NT Royal	360-1400 мм	max. 100 кг

Диаграммы применения – см. главу «Диаграммы и разрезы»	
WK1	
Степень безопасности	
2 Угловой переключатель противовзломный	3.2
3 Угловой переключатель поворотнo-откидной, противовзломный	3.2
5 Угловой переключатель ножиц противовзломный Royal	3.2
11 Средний запор, противовзломный	3.4
12 Поворотнo-откидная ответная планка, противовзломная	3.8
13 Ответная планка, противовзломная	3.8
33 Оконная ручка с замком	3.9
34 Защита от высверливания	3.9

(1) см. каталог «ручки Roto» BK5

Roto NT Designo

Поворотно-откидная створка Базовая безопасность

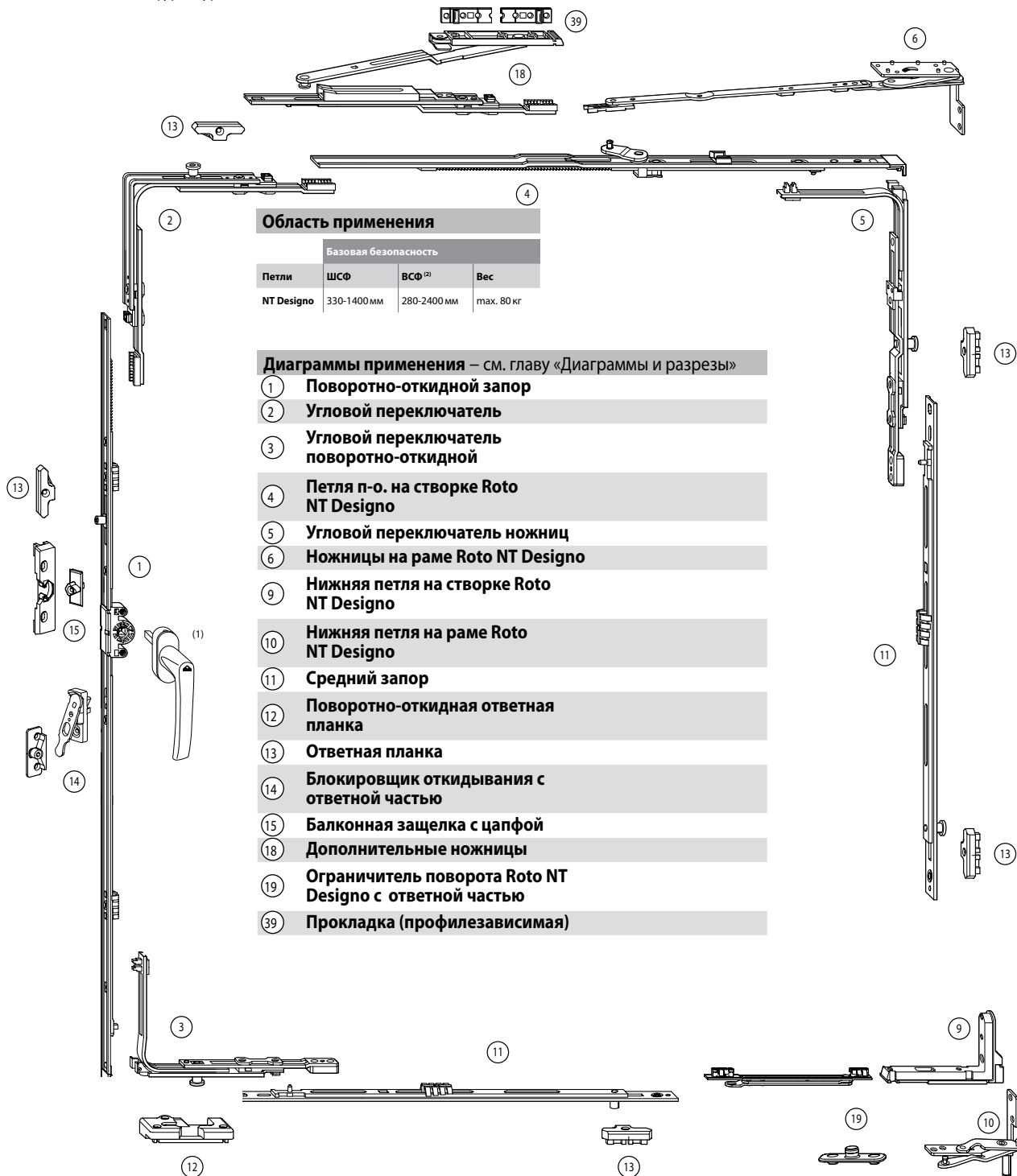


Система 12/18(20)-9 и 12/20(21,22)-13

12 мм Фальцлюфт

18/20/21/22 мм Ширина напlava

9/13 мм Ось фурнитурного паза



Область применения

Базовая безопасность

Петли	ШСФ	ВСФ ⁽²⁾	Вес
NT Designo	330-1400 мм	280-2400 мм	max. 80 кг

Диаграммы применения – см. главу «Диаграммы и разрезы»

- ① Поворотно-откидной запор
- ② Угловой переключатель
- ③ Угловой переключатель поворотной-откидной
- ④ Петля п.-о. на створке Roto NT Designo
- ⑤ Угловой переключатель ножниц
- ⑥ Ножницы на раме Roto NT Designo
- ⑨ Нижняя петля на створке Roto NT Designo
- ⑩ Нижняя петля на раме Roto NT Designo
- ⑪ Средний запор
- ⑫ Поворотно-откидная ответная планка
- ⑬ Ответная планка
- ⑭ Блокировщик откидывания с ответной частью
- ⑮ Балконная защелка с цапфой
- ⑱ Дополнительные ножницы
- ⑲ Ограничитель поворота Roto NT Designo с ответной частью
- ⑳ Прокладка (профилезависимая)

⁽¹⁾ см. каталог «ручки Roto» BK5

⁽²⁾ Начиная с ВСФ < 500 мм величина откидывания должна быть ограничена до 80 мм

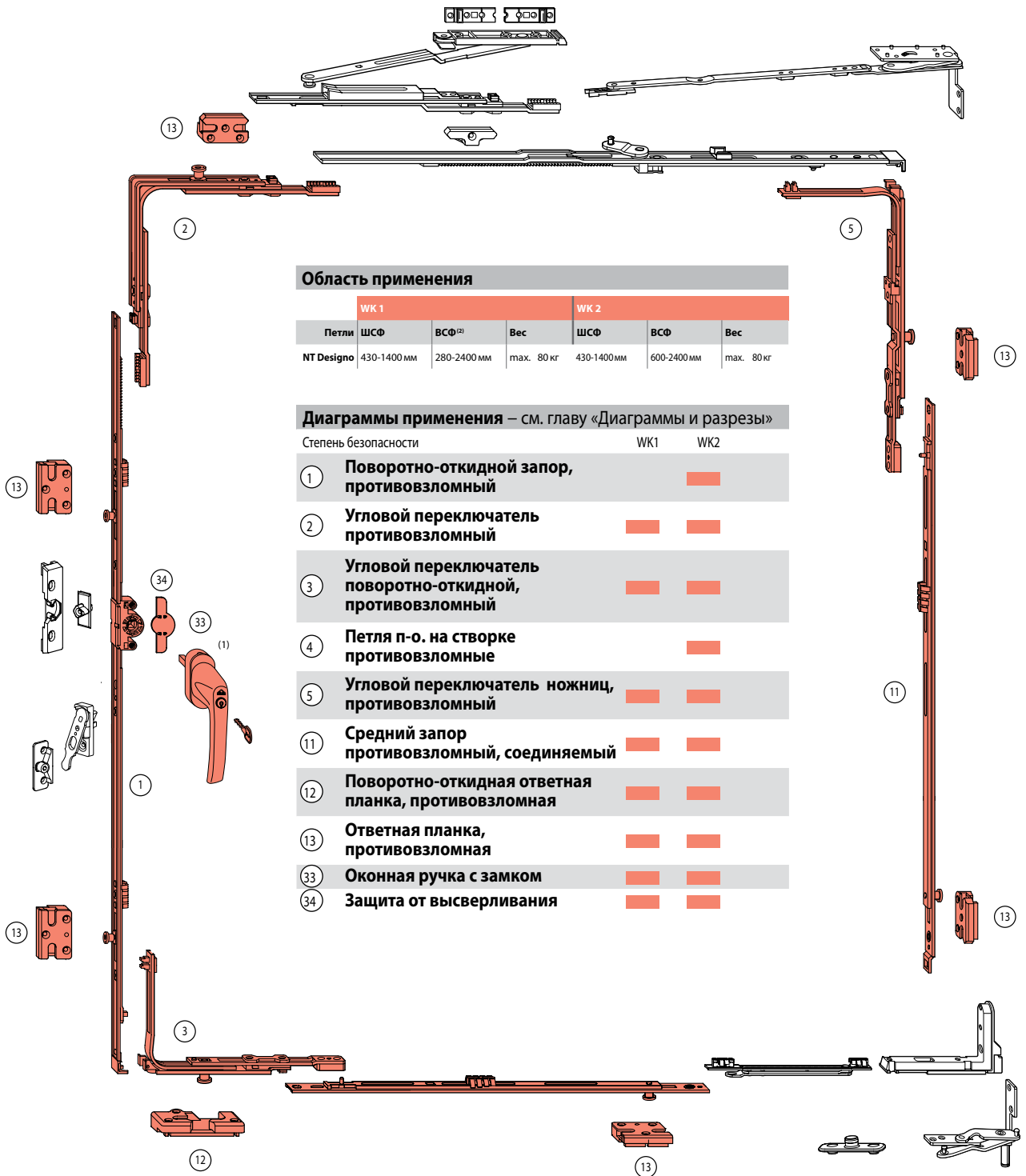
Roto NT Designo

Поворотно-откидная створка Дополнительная безопасность



Система 12/18(20)-9 и 12/20(21,22)-13

12 мм Фальцлюфт
18/20/21/22 мм Ширина наплава
9/13 мм Ось фурнитурного паза



Область применения

Петли	WK 1			WK 2		
	ШСФ	ВСФ ⁽²⁾	Вес	ШСФ	ВСФ	Вес
NT Designo	430-1400 мм	280-2400 мм	max. 80 кг	430-1400 мм	600-2400 мм	max. 80 кг

Диаграммы применения – см. главу «Диаграммы и разрезы»

Степень безопасности	WK1	WK2
① Поворотно-откидной запор, противовзломный		■
② Угловой переключатель противовзломный	■	■
③ Угловой переключатель поворотнo-откидной, противовзломный	■	■
④ Петля п-о. на створке противовзломные		■
⑤ Угловой переключатель ножниц, противовзломный	■	■
⑪ Средний запор противовзломный, соединяемый	■	■
⑫ Поворотнo-откидная ответная планка, противовзломная	■	■
⑬ Ответная планка, противовзломная	■	■
⑬ Оконная ручка с замком	■	■
⑬ Защита от высверливания	■	■

⁽¹⁾ см. каталог «ручки Roto» BK5

⁽²⁾ начиная с ВСФ < 500 мм необходимо ограничить величину опрокидывания до 80 мм

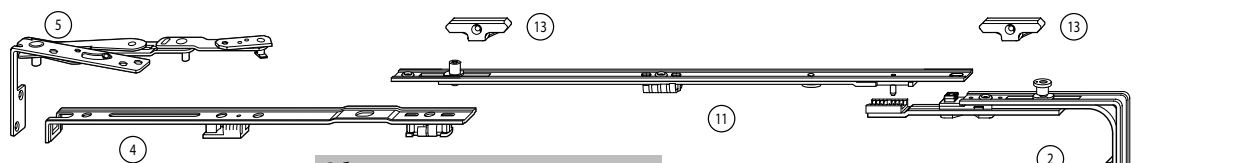
Roto NT Designo

Поворотная створка Базовая безопасность



Система 12/18(20)-9 и 12/20(21,22)-13

12 мм Фальцлюфт
18/20/21/22 мм Ширина напlava
9/13 мм Ось фурнитурного паза

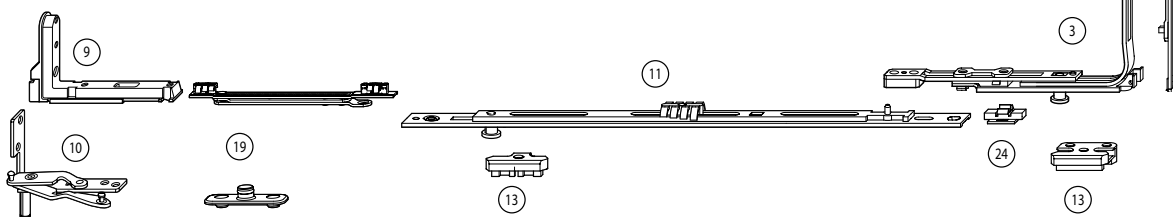
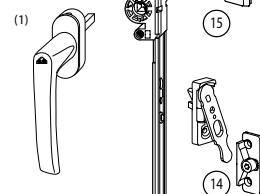
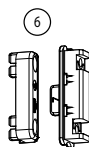


Область применения

Петли	Базовая безопасность		
	ШСФ	ВСФ	Вес
NT Designo	370-1400 мм	280-2400 мм	max. 80 кг

Диаграммы применения – см. главу «Диаграммы и разрезы»

- 1 Поворотно-откидной запор
- 2 Угловой переключатель
- 3 Угловой переключатель поворотно-откидной
- 4 Угловая вставка «Комфорт»
- 5 Ножницы на раме
- 6 Средний прижим скрытый
- 9 Нижняя петля на створке Roto NT Designo
- 10 Нижняя петля на раме Roto NT Designo
- 11 Средний запор
- 13 Ответная планка
- 13 Ответная планка, противовзломная
- 14 Блокировщик откидывания с ответной частью
- 15 Балконная защелка с цапфой
- 19 Ограничитель поворота Roto NT Designo
- 24 Ограничитель поворота ручки



¹⁾ см. каталог «ручки Рото» BK5

Roto NT Designo

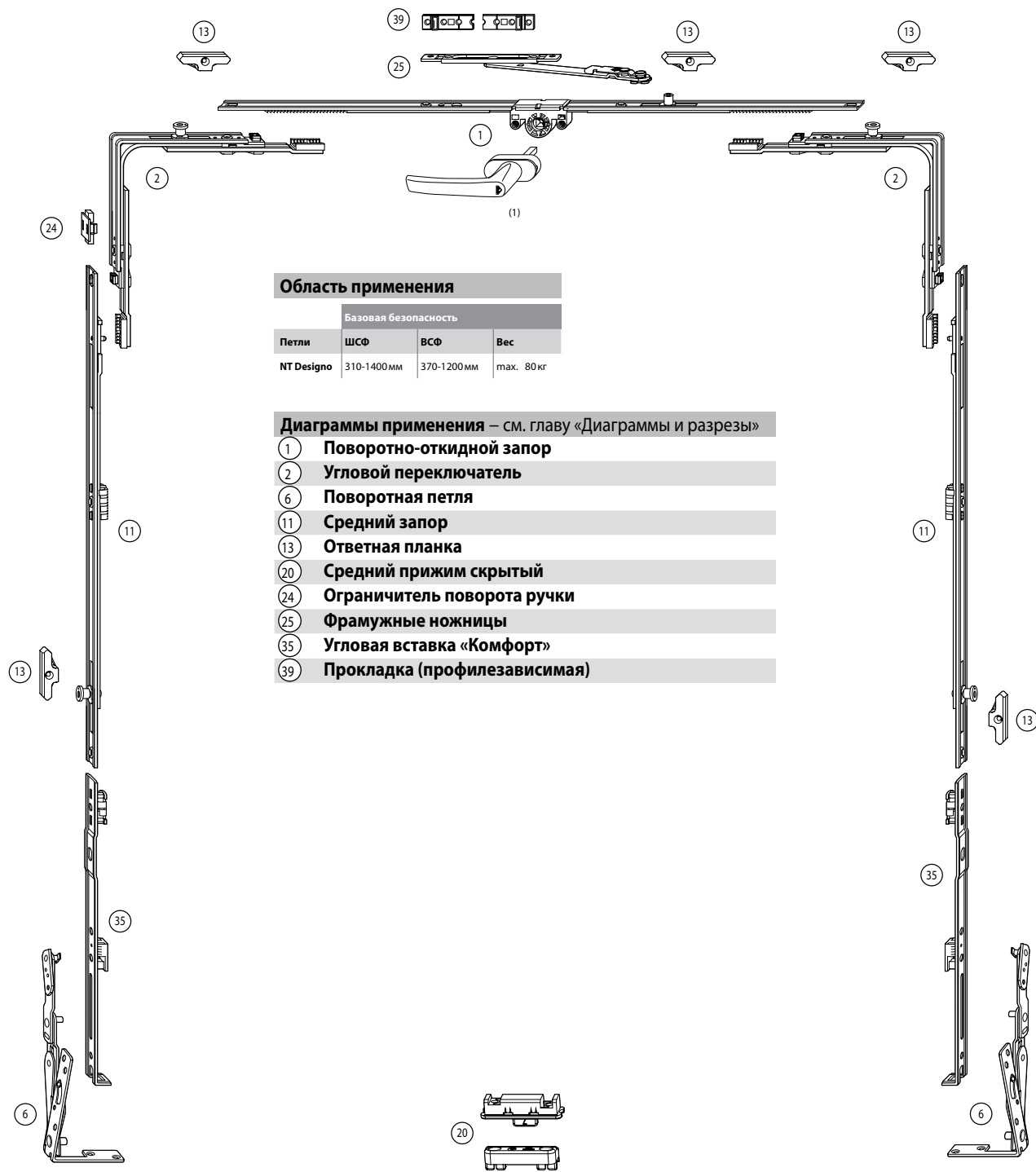
Откидная створка Базовая безопасность



Система 12/18(20)-9 и 12/20(21,22)-13

12 мм Фальцлюфт
18/20/21/22 мм Ширина наплава
9/13 мм Ось фурнитурного паза

Состав фурнитуры



Область применения

Петли	Базовая безопасность		
	ШСФ	ВСФ	Вес
NT Designo	310-1400 мм	370-1200 мм	max. 80 кг

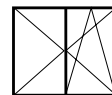
Диаграммы применения – см. главу «Диаграммы и разрезы»

- 1 Поворотно-откидной запор
- 2 Угловой переключатель
- 6 Поворотная петля
- 11 Средний запор
- 13 Ответная планка
- 20 Средний прижим скрытый
- 24 Ограничитель поворота ручки
- 25 Фрамужные ножницы
- 35 Угловая вставка «Комфорт»
- 39 Прокладка (профилезависимая)

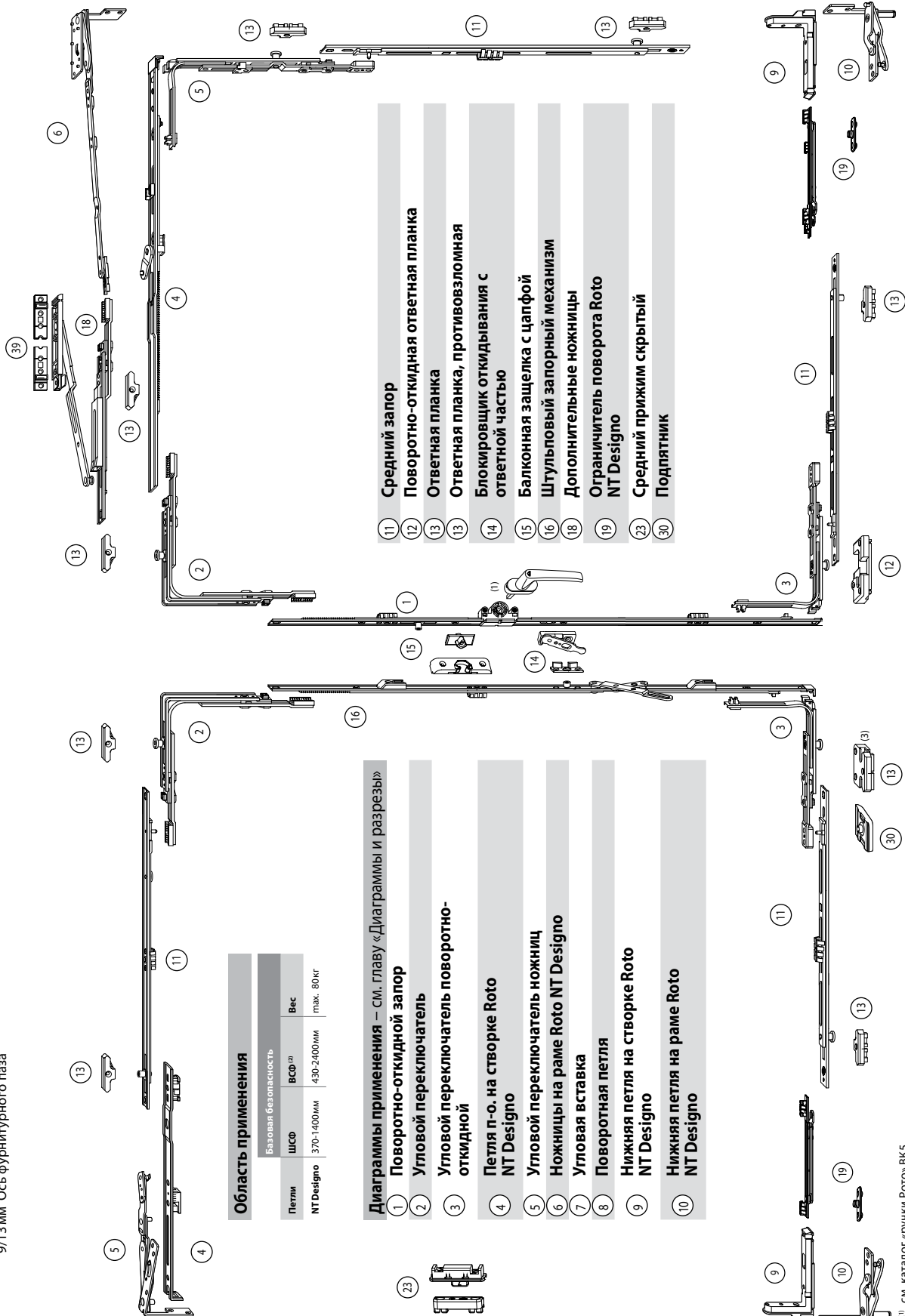
¹⁾ см. каталог «ручки Рото» ВК5

Roto NT Designo

Поворотная, поворотно-откидная фурнитура
штульпового окна
Базовая безопасность



Система 12/18(20)-9 и 12/20(21,22)-13
12 мм Фальцлофт
18/20/21/22 мм Ширина наплавки
9/13 мм Ось фурнитурного лаза



Область применения

Базовая безопасность		
Петли	ВСО ⁽¹⁾	Вес
NT Designo	430-2400 мм	max. 80 кг

Диаграммы применения – см. главу «Диаграммы и разрезы»

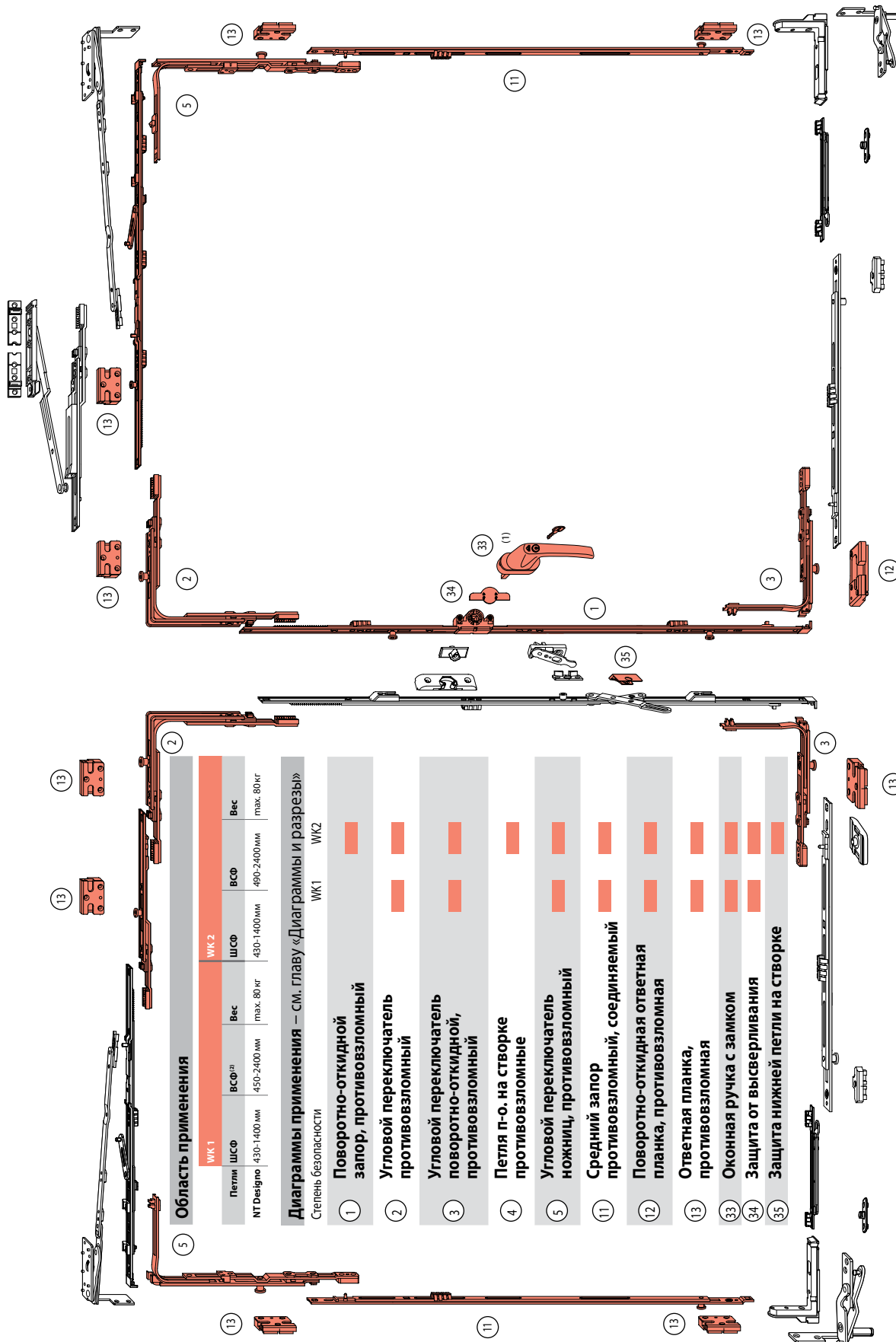
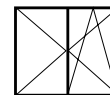
- 1 Поворотно-откидной запор
- 2 Угловой переключатель
- 3 Угловой переключатель поворотно-откидной
- 4 Петля п.-о. на створке Roto NT Designo
- 5 Угловой переключатель ножиц
- 6 Ножицы на раме Roto NT Designo
- 7 Угловая вставка
- 8 Поворотная петля
- 9 Нижняя петля на створке Roto NT Designo
- 10 Нижняя петля на раме Roto NT Designo

- 11 Средний запор
- 12 Поворотно-откидная ответная планка
- 13 Ответная планка
- 13 Ответная планка, противовзломная
- 14 Блокировщик откидывания с ответной частью
- 15 Балконная защелка с цапфой
- 16 Штульповый запорный механизм
- 18 Дополнительные ножицы
- 19 Ограничитель поворота Roto NT Designo
- 23 Средний прижим скрытый
- 30 Подпятник

(1) см. каталог «ручки Roto» ВК5
(2) Начиная с ВСО < 500 мм величина откидывания должна быть ограничена до 80 мм
(3) На этой позиции должна быть установлена ответная планка, противовзломная

Roto NT Designo

Поворотная, поворотно-откидная фурнитура
штульпового окна
Дополнительная безопасность



Система 12/18(20)-9 и 12/20(21,22)-13
12 мм Фальцлофт
18/20/21/22 мм Ширина наплага
9/13 мм Ось фурнитурного паза

Область применения

WK 1				WK 2	
Петли	ШСО	ВСО ⁽²⁾	Вес	ШСО	ВСО
NT Designo	430-1400 мм	450-2400 мм	max. 80 кг	430-1400 мм	490-2400 мм

Диаграммы применения – См. главу «Диаграммы и разрезы»

Степень безопасности WK 1 WK 2

№	1	2	3	4	5	11	12	13	33	34	35
Поворотно-откидной запор, противозломный	■										
Угловой переключатель противозломный		■									
Угловой переключатель поворотно-откидной, противозломный			■								
Петля п-о. на створке противозломные				■							
Угловой переключатель ножиц, противозломный					■						
Средний запор противозломный, соединяемый						■					
Поворотно-откидная ответная планка, противозломная							■				
Ответная планка, противозломная								■			
Оконная ручка с замком									■		
Защита от высверливания										■	
Защита нижней петли на створке											■

(1) см. каталог «ручки Roto» WK5

(2) Начиная с ВСО < 500 мм величина откидывания должна быть ограничена до 80 мм

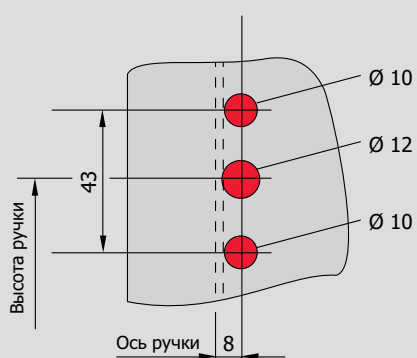
Поворотно-откидные запоры	70
Ручка постоянная	70
ось ручки 8 и 15 мм.....	70
без запорных цапф, ось ручки 15 мм	72
ось ручки 25, 30 и 35 мм	74
ось ручки 40, 45 и 50 мм	76
Ручка средняя/переменная	78
ось ручки 8 и 15 мм.....	78
ось ручки 25, 30, 35, 40, 45, 50 мм	80
Поворотно-откидные запоры для широких профилей	82
Ручка средняя/переменная	82
ось ручки 25, 30, 35, 40, 45, 50 мм	82
Поворотно-откидные запоры с замком	84
Ручка постоянная	84
ось ручки 25, 30, 35, 40, 45, 50 мм.....	84
Ручка средняя/переменная	86
ось ручки 25, 30, 35, 40, 45, 50 мм.....	86
Поворотно-откидные запоры с замком для широких профилей	88
Ручка средняя/переменная	88
ось ручки 25, 30, 35, 40, 45мм.....	88
Противовзломные, поворотно-откидные запоры	90
Ручка постоянная	90
ось ручки 8, 15 мм.....	90
Ручка средняя/переменная	92
ось ручки 15 мм.....	92
Противовзломные, поворотно-откидные запоры с замком	94
Ручка постоянная	94
25, 30, 35, 40, 45, 50 мм.....	94
Поворотно-откидные запоры Komfort	96
Поворотно-откидные запоры KSR	98
Поворотные запоры	100
Запоры с противоходом	104
Запоры для узких профилей	108
Поворотные запоры, ручка постоянная	111
Поворотно-откидные запоры для узких профилей	112
Соединители запоров	116
Удлинители запоров	117

Поворотно-откидные запоры

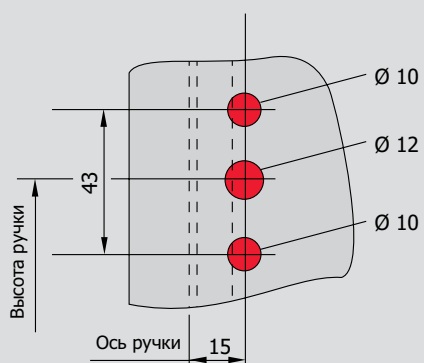
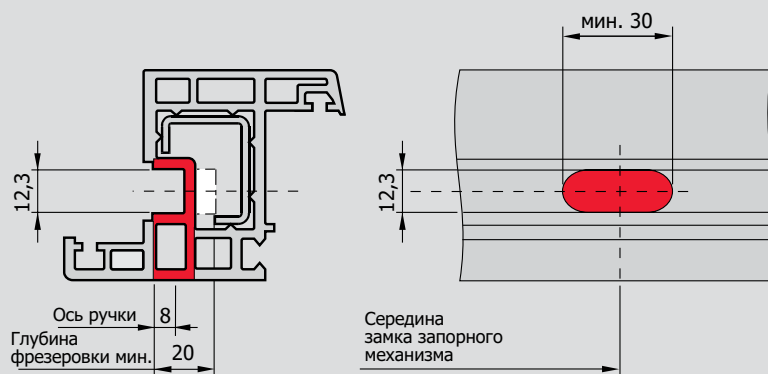
Ручка постоянная

Ось ручки (дорнмас) 8, 15 мм

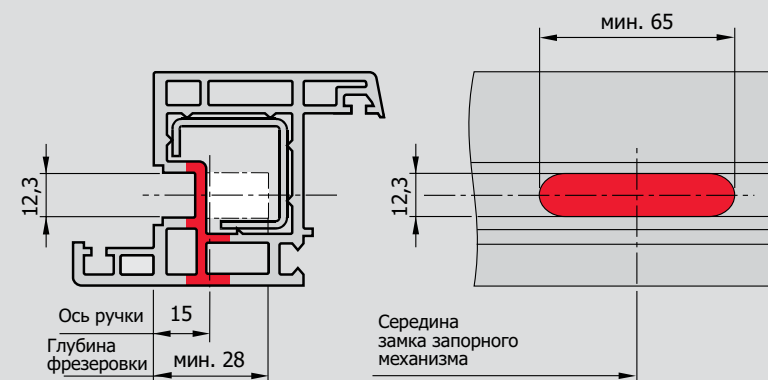
Размеры отверстий под ручку

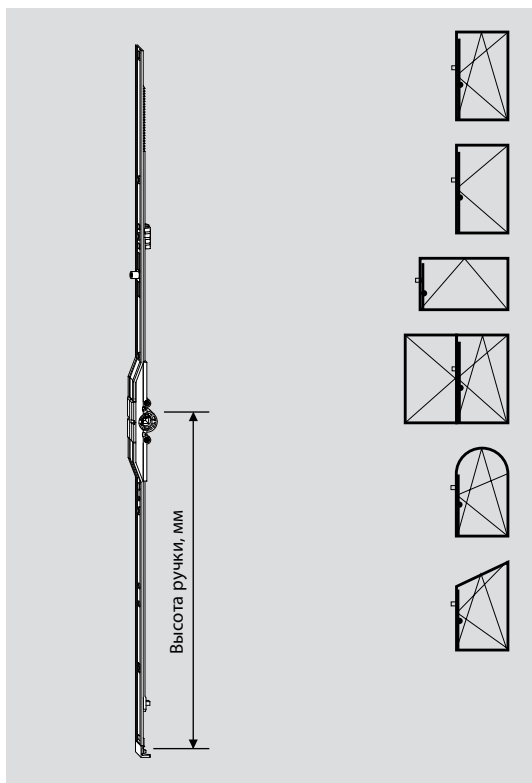


Ø 10 глубина сверления 33 мм
(для наплава 16 мм)
при шурупах M5 x ...DIN EN ISO 7046



Ø 10 глубина сверления 33 мм
(для наплава 16 мм)
при шурупах M5 x ...DIN EN ISO 7046



**Поворотно-откидные запоры, ручка постоянная, ось ручки 8 мм**

ВСФ, мм	Длина, мм	Высота ручки, мм	Цапфы	Материальный номер
300 – 480 ^{(1) (2)}	370	120		457 255
365 – 600 ^{(1) (3)}	490	170		259 856
601 – 800	690	263		259 857
601 – 800 ⁽⁴⁾	690	263		259 858
601 – 800	690	263	1 E	259 860
801 – 1000	890	413		259 861
801 – 1000	890	413	1 E	259 863
1001 – 1200	1090	513	1 E	259 865
1201 – 1400	1290	563	1 E	259 867
1401 – 1600	1490	563	1 E	259 869
1401 – 1600	1490	563	2 E	259 870
1601 – 1800	1690	563	2 E	259 873
1601 – 1800	1690	1000	2 E	259 874
1801 – 2000	1890	1000	2 E	259 876
2001 – 2200	2090	1000	2 E	259 878
2001 – 2200	2090	1000	3 E	259 879
2201 – 2400	2290	1000	2 E	259 881
2201 – 2400	2290	1000	3 E	259 882

Поворотно-откидные запоры, ручка постоянная, ось ручки 15 мм

ВСФ, мм	Длина, мм	Высота ручки, мм	Цапфы	Материальный номер
280 – 480 ^{(1) (2)}	370	120		376 456
280 – 480 ^{(1) (3)}	370	120		284 314
481 – 600	490	170		259 830 ⁽⁵⁾
601 – 800	690	263		259 831
601 – 800	690	263	1 E	259 833
801 – 1000	890	413		259 834
801 – 1000	890	413	1 E	259 836
1001 – 1200	1090	513	1 E	259 838
1201 – 1400	1290	563	1 E	259 840
1401 – 1600	1490	563	1 E	259 842
1401 – 1600	1490	563	2 E	259 843
1601 – 1800	1690	563	2 E	259 846
1601 – 1800	1690	1000	2 E	259 847
1801 – 2000	1890	1000	2 E	259 849
2001 – 2200	2090	1000	2 E	259 851
2001 – 2200	2090	1000	3 E	259 852
2201 – 2400	2290	1000	2 E	259 854
2201 – 2400	2290	1000	3 E	259 855

Поворотно-откидные запоры, ручка постоянная, ось ручки 15 мм, с пазом для микропроветривания

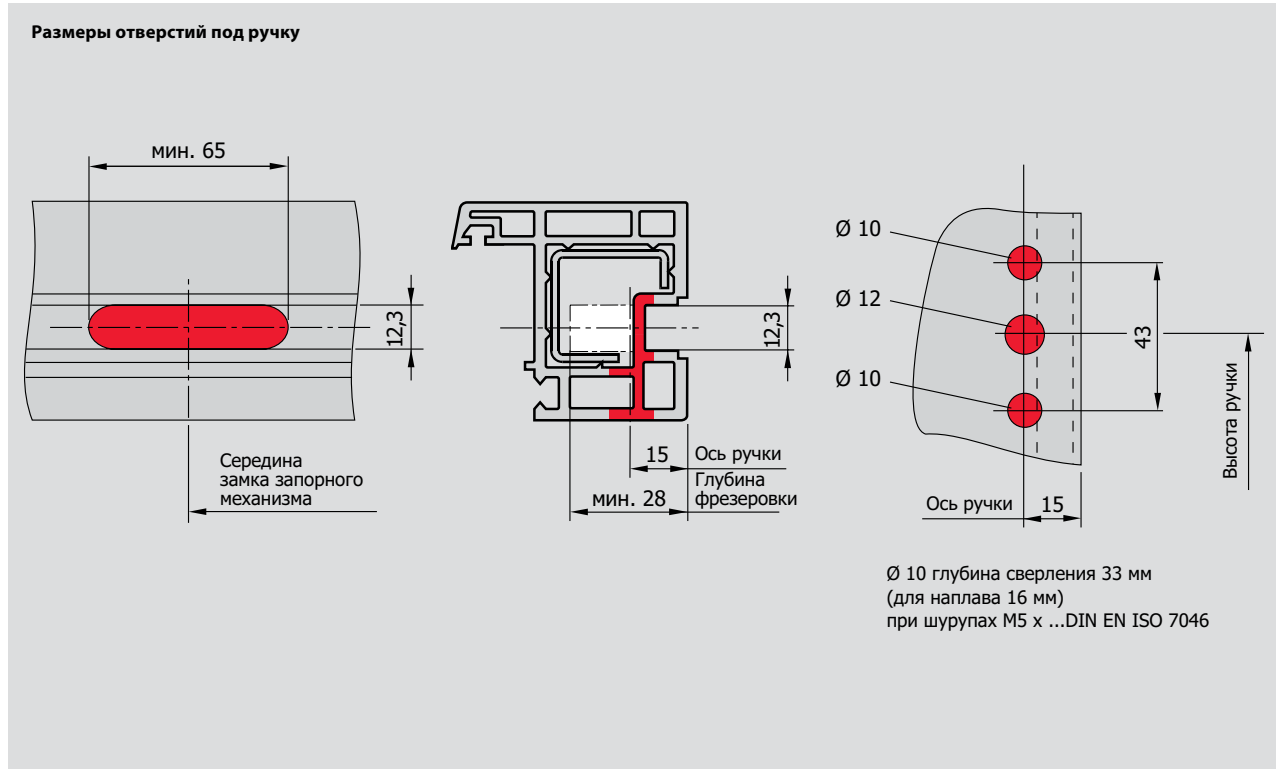
ВСФ, мм	Длина, мм	Высота ручки, мм	Цапфы	Материальный номер
1001 – 1200	1090	513	1 E.	318 598
1201 – 1400	1290	563	1 E	318 599
1401 – 1600	1490	563	2 E	318 600
1601 – 1800	1690	563	2 E	457 913
2001 – 2200	2090	1000	3 E	335 974

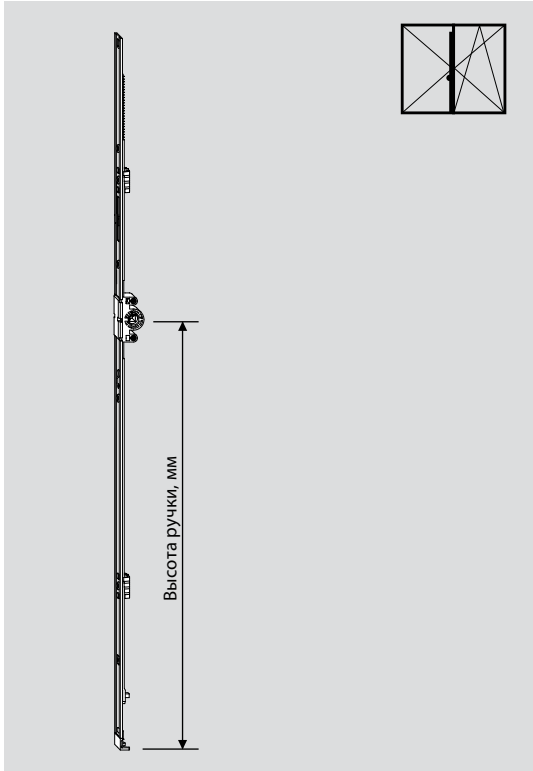
⁽¹⁾ Невозможна установка блокировщика откидывания⁽²⁾ С поворотно-откидным угловым переключателем с специальными Р-цапфами⁽³⁾ С поворотно-откидным угловым переключателем с Р-цапфами⁽⁴⁾ Подходит для шульпового запора 242 730; блокировщик откидывания устанавливается сверху от ручки запора⁽⁵⁾ **628 465** С интегрированным поворотно-откидным угловым переключателем с Р-цапфой

Поворотно-откидные запоры

Ручка постоянная

без запорных цапф, дорнмас 15 мм





Поворотно-откидные запоры, ручка постоянная, ось ручки 15 мм, без запорных цапф

ВСО, мм	Длина, мм	Высота ручки, мм	Материальный номер
280 – 480 ^{(1) (2)}	370	120	284 314
481 – 600	490	170	259 830
601 – 800	690	263	259 831
801 – 1000	890	413	259 834
1001 – 1200	1090	513	256 111
1201 – 1400	1290	563	256 112
1401 – 1600	1490	563	256 113
1601 – 1800	1690	563	256 114
1601 – 1800	1690	1000	256 115
1801 – 2000	1890	1000	256 116
2001 – 2200	2090	1000	256 117
2201 – 2400	2290	1000	256 118

⁽¹⁾ Невозможна установка блокировщика откидывания

⁽²⁾ С поворотно-откидным угловым переключателем с Р-цапфами

Поворотно-откидные запоры

Ручка постоянная

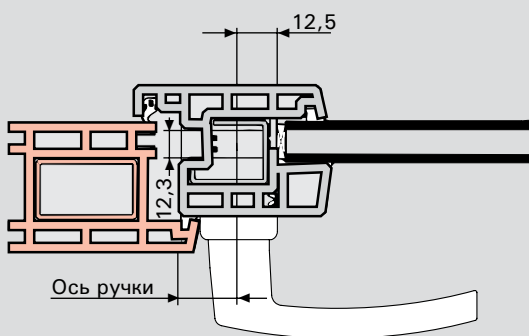
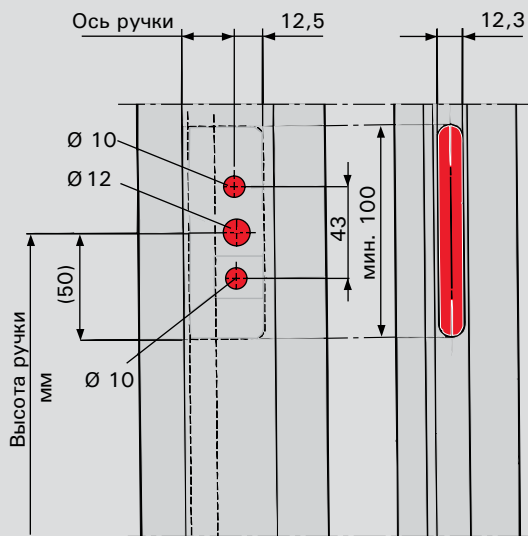
Дорнмас 25, 30, 35 мм

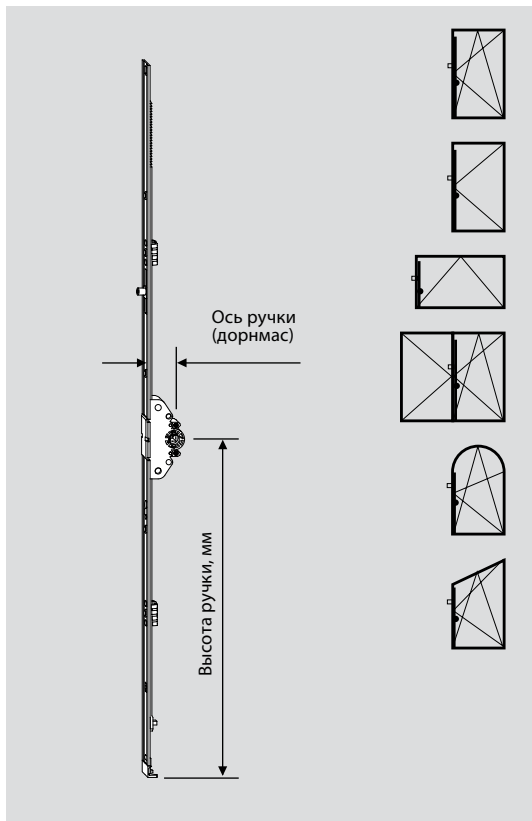
Размеры отверстий под ручку

Сечение

окна и двери

(открывание наружу)



**Поворотно-откидные запоры, ручка постоянная, ось ручки 25 мм**

ВСФ, мм	Длина, мм	Высота ручки, мм	Цапфы	Материальный номер
481 – 600	490	170		259 883
601 – 800	690	263		259 884
801 – 1000	890	413	1 E	259 885
1001 – 1200	1090	513	1 E	259 886
1201 – 1400	1290	563	1 E	259 887
1401 – 1600	1490	563	2 E	259 888
1601 – 1800	1690	563	2 E	259 889
1601 – 1800	1690	1000	2 E	259 890
1801 – 2000	1890	1000	2 E	259 891
2001 – 2200	2090	1000	3 E	259 892
2201 – 2400	2290	1000	3 E	259 893

Поворотно-откидные запоры, ручка постоянная, ось ручки 30 мм

ВСФ, мм	Длина, мм	Высота ручки, мм	Цапфы	Материальный номер
481 – 600	490	170		259 894
601 – 800	690	263		259 895
801 – 1000	890	413	1 E	259 896
1001 – 1200	1090	513	1 E	259 897
1201 – 1400	1290	563	1 E	259 898
1401 – 1600	1490	563	2 E	259 899
1601 – 1800	1690	563	2 E	259 900
1601 – 1800	1690	1000	2 E	259 901
1801 – 2000	1890	1000	2 E	259 902
2001 – 2200	2090	1000	3 E	259 903
2201 – 2400	2290	1000	3 E	259 904

Поворотно-откидные запоры, ручка постоянная, ось ручки 35 мм

ВСФ, мм	Длина, мм	Высота ручки, мм	Цапфы	Материальный номер
481 – 600	490	170		259 905
601 – 800	690	263		259 906
801 – 1000	890	413	1 E	259 907
1001 – 1200	1090	513	1 E	259 908
1201 – 1400	1290	563	1 E	259 909
1401 – 1600	1490	563	2 E	259 910
1601 – 1800	1690	563	2 E	259 911
1601 – 1800	1690	1000	2 E	259 912
1801 – 2000	1890	1000	2 E	259 913
2001 – 2200	2090	1000	3 E	259 914
2201 – 2400	2290	1000	3 E	259 915

Поворотно-откидные запоры

Ручка постоянная

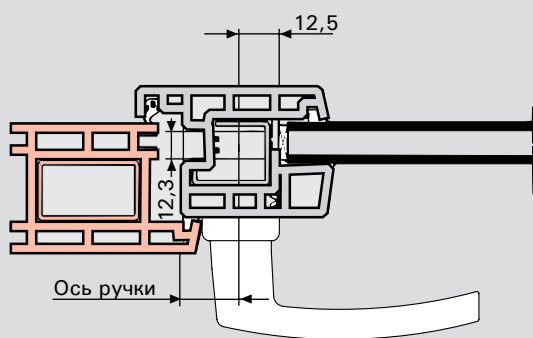
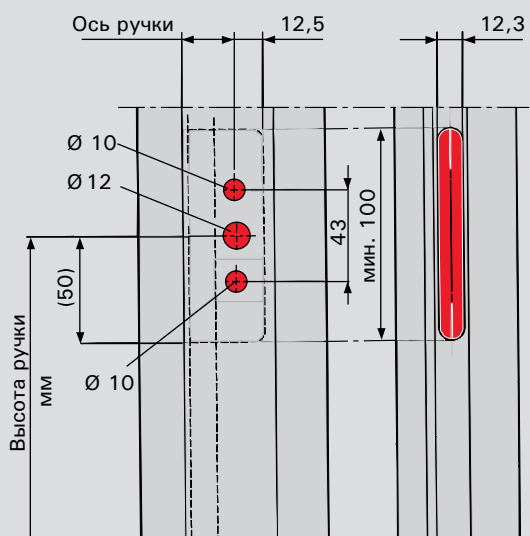
Дорнмас 40, 45, 50 мм

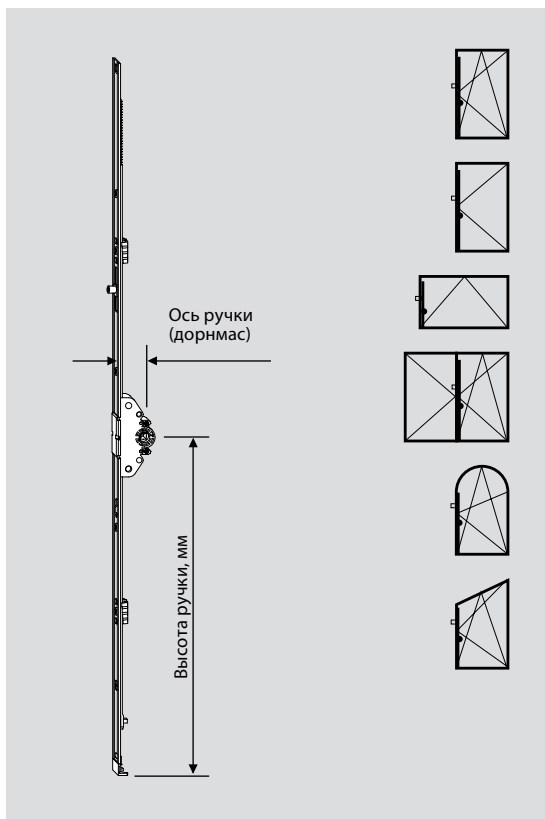
Размеры отверстий под ручку

Сечение

окна и двери

(открывание наружу)



**Поворотно-откидные запоры, ручка постоянная, ось ручки 40 мм**

ВСФ, мм	Длина, мм	Высота ручки, мм	Цапфы	Материальный номер
481 – 600	490	170		259 916
601 – 800	690	263		259 917
801 – 1000	890	413	1 E	259 918
1001 – 1200	1090	513	1 E	259 919
1201 – 1400	1290	563	1 E	259 920
1401 – 1600	1490	563	2 E	259 921
1601 – 1800	1690	563	2 E	259 922
1601 – 1800	1690	1000	2 E	259 923
1801 – 2000	1890	1000	2 E	259 924
2001 – 2200	2090	1000	3 E	259 925
2201 – 2400	2290	1000	3 E	259 926

Поворотно-откидные запоры, ручка постоянная, ось ручки 45 мм

ВСФ, мм	Длина, мм	Высота ручки, мм	Цапфы	Материальный номер
481 – 600	490	170		259 927
601 – 800	690	263		259 928
801 – 1000	890	413	1 E	259 929
1001 – 1200	1090	513	1 E	259 930
1201 – 1400	1290	563	1 E	259 931
1401 – 1600	1490	563	2 E	259 932
1601 – 1800	1690	563	2 E	259 933
1601 – 1800	1690	1000	2 E	259 934
1801 – 2000	1890	1000	2 E	259 935
2001 – 2200	2090	1000	3 E	259 936
2201 – 2400	2290	1000	3 E	259 937

Поворотно-откидные запоры, ручка постоянная, ось ручки 50 мм

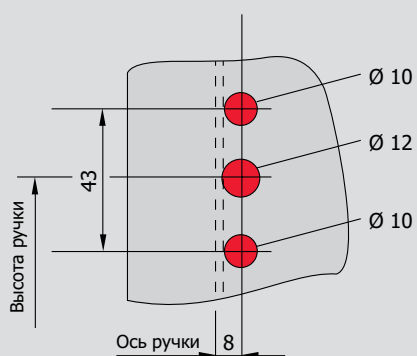
ВСФ, мм	Длина, мм	Высота ручки, мм	Цапфы	Материальный номер
481 – 600	490	170		259 938
601 – 800	690	263		259 939
1001 – 1200	1090	513	1 E	259 941
1201 – 1400	1290	563	1 E	259 942
1401 – 1600	1490	563	2 E	259 943
1601 – 1800	1690	563	2 E	259 944
1601 – 1800	1690	1000	2 E	259 945
1801 – 2000	1890	1000	2 E	259 946
2001 – 2200	2090	1000	3 E	259 947
2201 – 2400	2290	1000	3 E	259 948

Поворотно-откидные запоры

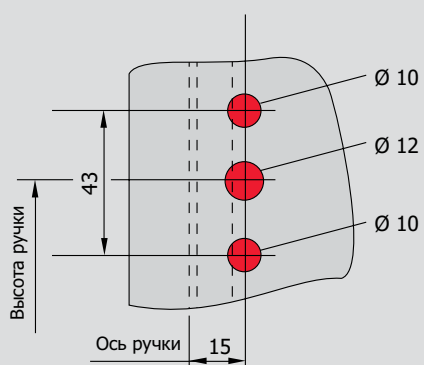
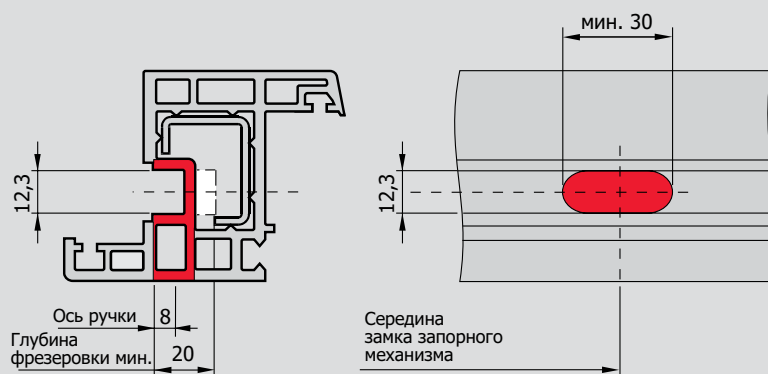
Ручка средняя/переменная,

Дорнмас 8, 15 мм

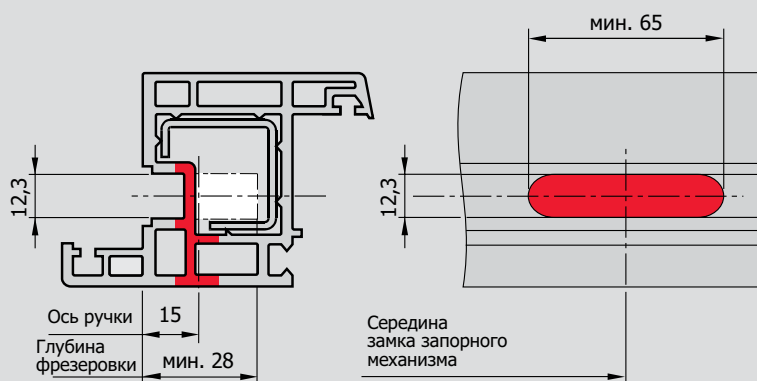
Размеры отверстий под ручку

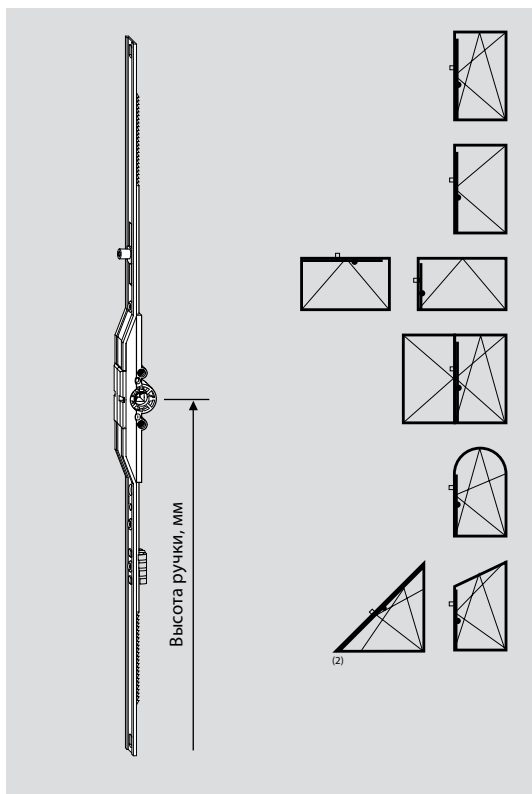


Ø 10 глубина сверления 33 мм
(для наплава 16 мм)
при шурупах M5 x ...DIN EN ISO 7046



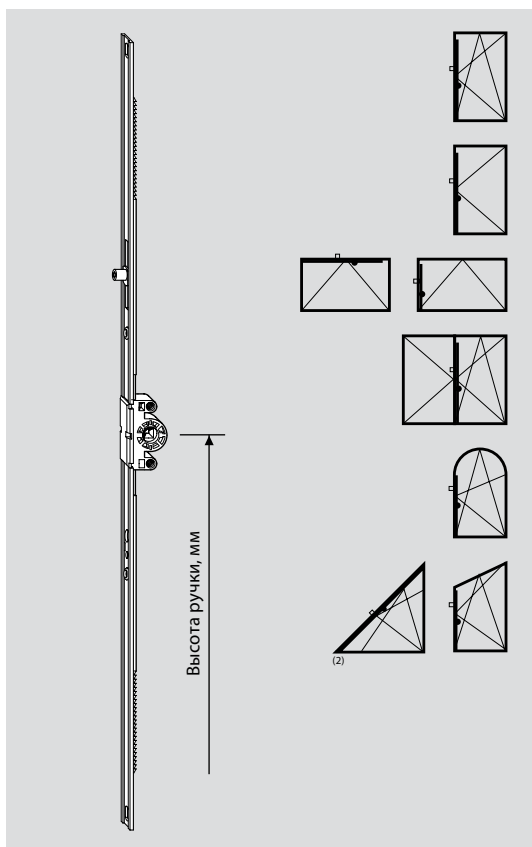
Ø 10 глубина сверления 33 мм
(для наплава 16 мм)
при шурупах M5 x ...DIN EN ISO 7046





Поворотно-откидные запоры, ручка средняя/переменная, ось ручки 8 мм

ВСФ, мм	Длина, мм	Высота ручки, мм	Цапфы	Материальный номер
380 – 520 ⁽¹⁾	500	190 – 260		259 764
521 – 620 ⁽¹⁾	400	260 – 310		259 765
621 – 800	580	311 – 400	1 E	259 766
801 – 1200	980	401 – 600	1 E	259 767
1201 – 1600	1380	601 – 800	2 E	259 768
1601 – 2000	1780	801 – 1000	2 E	259 769
2001 – 2400	2180	1001 – 1200	4 E	259 770



Поворотно-откидные запоры, ручка средняя/переменная, ось ручки 15 мм

ВСФ, мм	Длина, мм	Высота ручки, мм	Цапфы	Материальный номер
310 – 450 ^{(1) (3)}	430	155 – 225		259 717
451 – 620 ^{(1) (3)}	400	225 – 310		259 718
621 – 800	580	311 – 400	1 E	259 719
801 – 1200	980	401 – 600	1 E	259 720
1201 – 1600	1380	601 – 800	2 E	259 721
1601 – 2000	1780	801 – 1000	2 E	259 762
2001 – 2400	2180	1001 – 1200	4 E	259 763

Поворотно-откидные запоры, ручка средняя/переменная, ось ручки 15 мм, с пазом для микропроветривания

ВСФ, мм	Длина, мм	Высота ручки, мм	Цапфы	Материальный номер
801 – 1200	980	401 – 600	1 E	318 596
1201 – 1600	1380	601 – 800	2 E	318 597
1601 – 2000	1780	801 – 1000	2 E	457 914
2001 – 2400	2180	1001 – 1200	4 E	335 975

⁽¹⁾ Невозможна установка блокировщика откидывания

⁽²⁾ Для треугольных окон использовать угловой переключатель 260 278

⁽³⁾ Для дополнительного крепления рекомендуется применять скобу крепления запоров 487 264 - 2 шт. на запор

Поворотно-откидные запоры

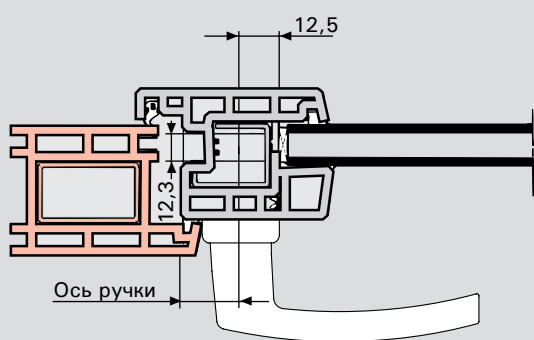
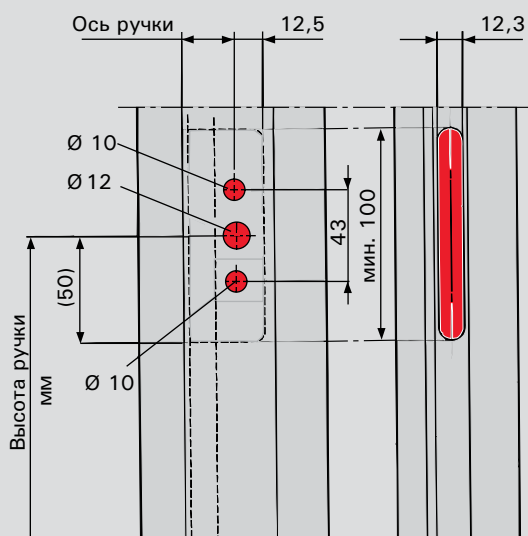
Ручка средняя/переменная

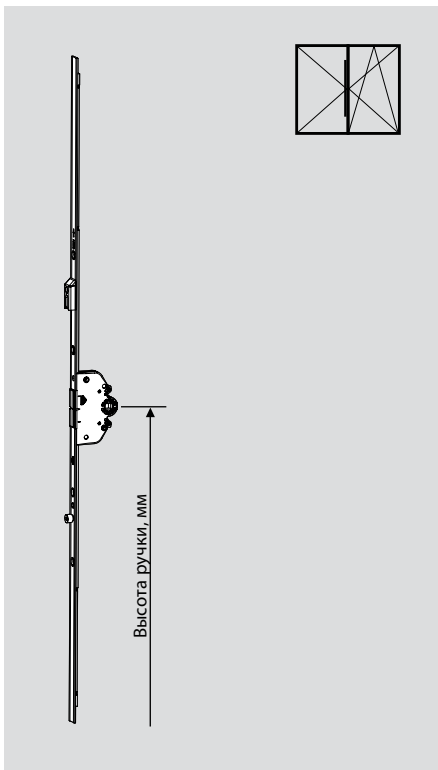
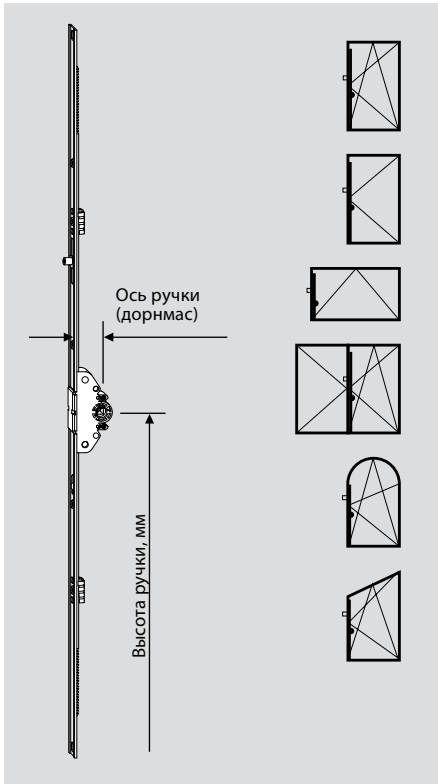
Дорнмас 25, 30, 35, 40, 45, 50 мм

Размеры отверстий под ручку

Сечение

окна и двери
(открывание наружу)





Поворотно-откидные запоры, ручка средняя/переменная, ось ручки 25 мм

ВСФ, мм	Длина, мм	Высота ручки, мм	Цапфы	Материальный номер
520 – 620 ⁽¹⁾	400	260 – 310		259 771
621 – 800	580	311 – 400	1 E	259 772
801 – 1200	980	401 – 600	1 E+ отв. планка	259 773
1201 – 1600	1380	601 – 800	2 E	259 774
1601 – 2000	1780	801 – 1000	2 E	259 775
2001 – 2400	2180	1001 – 1200	4 E	259 776

Поворотно-откидные запоры, ручка средняя/переменная, ось ручки 30 мм

520 – 620 ⁽¹⁾	400	260 – 310		259 777
621 – 800	580	311 – 400	1 E	259 778
621 – 800	580	311 – 400	1 E+ отв. планка	386 707
801 – 1200	980	401 – 600	1 E	259 779
1201 – 1600	1380	601 – 800	2 E	259 780
1601 – 2000	1780	801 – 1000	2 E	259 781
2001 – 2400	2180	1001 – 1200	4 E	259 782

Поворотно-откидные запоры, ручка средняя/переменная, ось ручки 35 мм

520 – 620 ⁽¹⁾	400	260 – 310		259 783
621 – 800	580	311 – 400	1 E	259 784
801 – 1200	980	401 – 600	1 E	259 785
1201 – 1600	1380	601 – 800	2 E	259 786
1601 – 2000	1780	801 – 1000	2 E	259 787
2001 – 2400	2180	1001 – 1200	4 E	259 788

Поворотно-откидные запоры, ручка средняя/переменная, ось ручки 40 мм

520 – 620 ⁽¹⁾	400	260 – 310		259 789
621 – 800	580	311 – 400	1 E	259 790
801 – 1200	980	401 – 600	1 E	259 791
1201 – 1600	1380	601 – 800	2 E	259 792
1601 – 2000	1780	801 – 1000	2 E	259 793
2001 – 2400	2180	1001 – 1200	4 E	259 794

Поворотно-откидные запоры, ручка средняя/переменная, ось ручки 45 мм

520 – 620 ⁽¹⁾	400	260 – 310		259 795
621 – 800	580	311 – 400	1 E+ отв. планка	259 796
621 – 800	580	311 – 400	1 E	259 797
801 – 1200	980	401 – 600	1 E+ отв. планка	259 798
801 – 1200	980	401 – 600	1 E	259 799
1201 – 1600	1380	601 – 800	2 E+ отв. планка	259 800
1201 – 1600	1380	601 – 800	2 E	259 801
1601 – 2000	1780	801 – 1000	2 E+ отв. планка	259 802
1601 – 2000	1780	801 – 1000	2 E	259 803
2001 – 2400	2180	1001 – 1200	4 E+ отв. планка	259 804
2001 – 2400	2180	1001 – 1200	4 E	259 805

Поворотно-откидные запоры ручка средняя/переменная, ось ручки 50 мм

520 – 620 ⁽¹⁾	400	260 – 310		259 806
621 – 800	580	311 – 400	1 E+ отв. планка	259 807
621 – 800	580	311 – 400	1 E	259 808
801 – 1200	980	401 – 600	1 E+ отв. планка	259 809
801 – 1200	980	401 – 600	1 E	259 810
1201 – 1600	1380	601 – 800	2 E+ отв. планка	259 811
1201 – 1600	1380	601 – 800	2 E	259 812
1601 – 2000	1780	801 – 1000	2 E+ отв. планка	259 813
1601 – 2000	1780	801 – 1000	2 E	259 814
2001 – 2400	2180	1001 – 1200	4 E+ отв. планка	259 815
2001 – 2400	2180	1001 – 1200	4 E	259 816

⁽¹⁾ Невозможна установка блокировщика откидывания

Поворотно-откидные запоры, для широких профилей

Ручка средняя/переменная

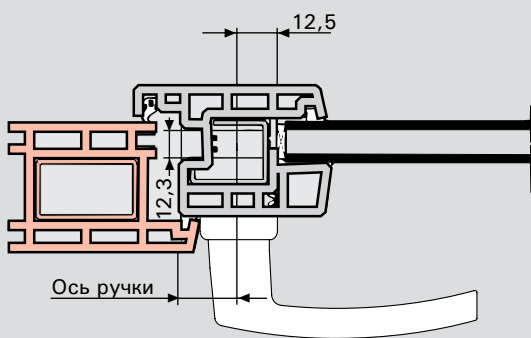
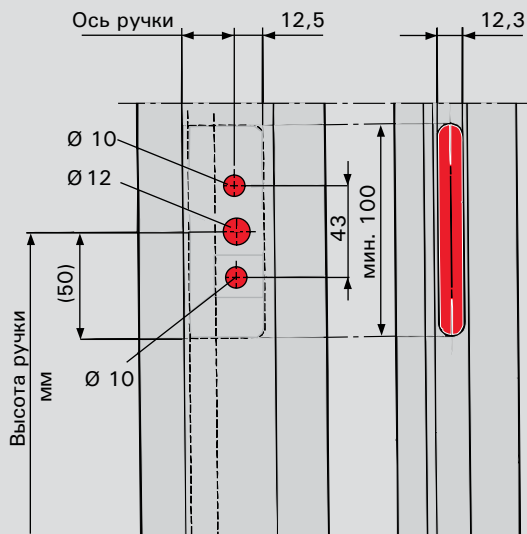
Дорнмас 25, 30, 35, 40, 45, 50 мм

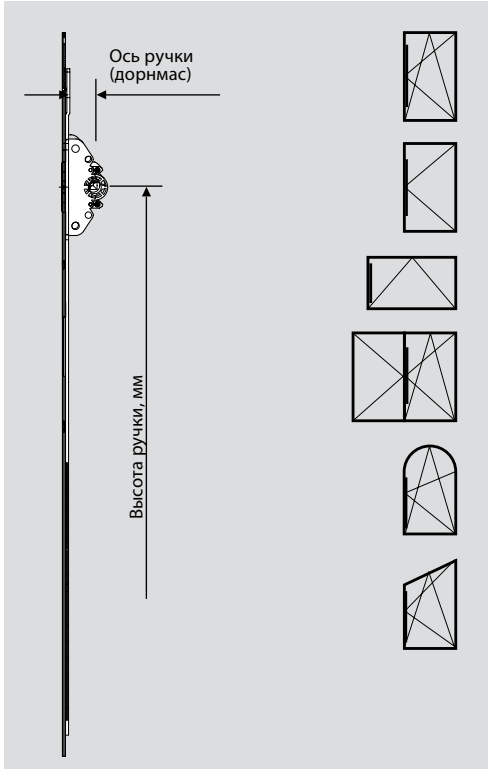
Размеры отверстий под ручку

Сечение

окна и двери

(открывание наружу)





Поворотно-откидные запоры для широких профилей, ручка средняя/переменная

ВСФ, мм	Длина, мм	Высота ручки, мм	Ось ручки (дорнмас), мм	Материальный номер
690 – 2400	680	от 435	25	318 310
690 – 2400	680	от 435	30	318 311
690 – 2400	680	от 435	35	318 312
690 – 2400	680	от 435	40	318 313
690 – 2400	680	от 435	45	318 314
690 – 2400	680	от 435	50	318 315

В соединении с:

средним запором, соединяемым
удлинителем запора

см. главу «Средние запоры»
см. главу «Запоры/части запоров»

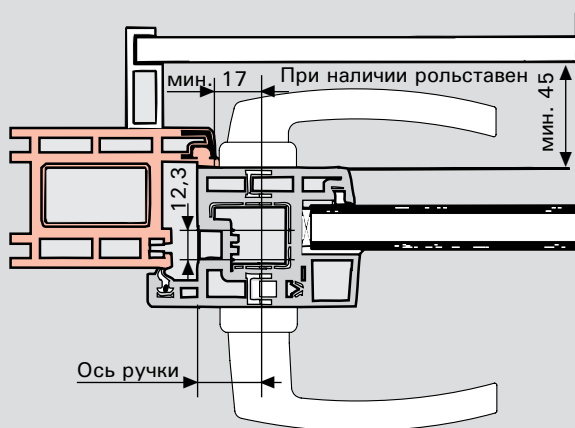
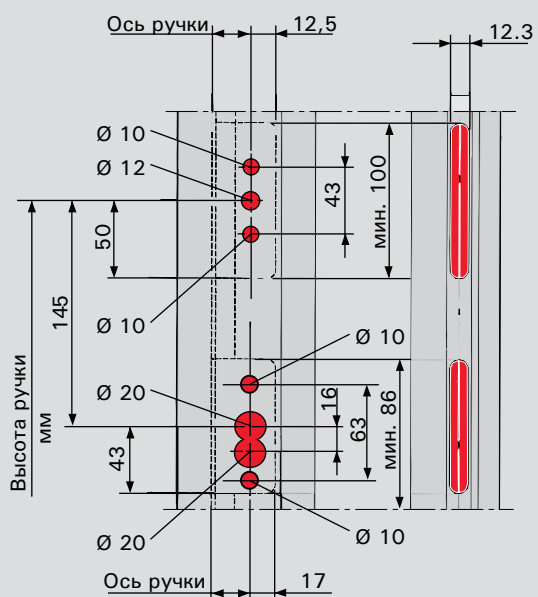
Поворотно-откидные запоры с замком

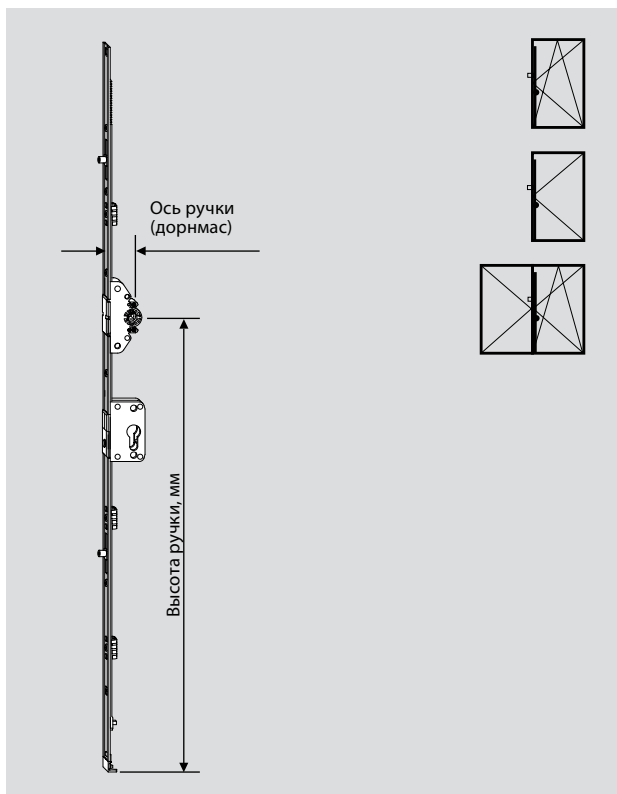
Ручка постоянная

Дорнмас 25, 30, 35, 40, 45, 50 мм

Размеры отверстий под ручку

Сечение
двери
(открывание внутрь)




Поворотно-откидные запоры с замком, ручка постоянная, ось ручки 25 мм

ВСФ, мм	Длина, мм	Высота ручки, мм	Цапфы	Материальный номер
1601 – 1800	1690	1000	2 E	259 950
1801 – 2000	1890	1000	2 E	259 952
2001 – 2200	2090	1000	3 E	259 954
2201 – 2400	2290	1000	3 E	259 956

Поворотно-откидные запоры с замком, ручка постоянная, ось ручки 30 мм

ВСФ, мм	Длина, мм	Высота ручки, мм	Цапфы	Материальный номер
1601 – 1800	1690	1000	2 E	259 958
1801 – 2000	1890	1000	2 E	259 960
2001 – 2200	2090	1000	3 E	259 962
2201 – 2400	2290	1000	3 E	259 964

Поворотно-откидные запоры с замком, ручка постоянная, ось ручки 35 мм

ВСФ, мм	Длина, мм	Высота ручки, мм	Цапфы	Материальный номер
1601 – 1800	1690	1000	2 E	259 966
1801 – 2000	1890	1000	2 E	259 968
2001 – 2200	2090	1000	3 E	259 970
2201 – 2400	2290	1000	3 E	259 972

Поворотно-откидные запоры с замком, ручка постоянная, ось ручки 40 мм

ВСФ, мм	Длина, мм	Высота ручки, мм	Цапфы	Материальный номер
1601 – 1800	1690	1000	2 E	259 974
1801 – 2000	1890	1000	2 E	259 976
2001 – 2200	2090	1000	3 E	259 978
2201 – 2400	2290	1000	3 E	259 980

Поворотно-откидные запоры с замком, ручка постоянная, ось ручки 45 мм

ВСФ, мм	Длина, мм	Высота ручки, мм	Цапфы	Материальный номер
1601 – 1800	1690	1000	2 E	259 982
1801 – 2000	1890	1000	2 E	259 984
2001 – 2200	2090	1000	3 E	259 986
2201 – 2400	2290	1000	3 E	259 988

Поворотно-откидные запоры с замком, ручка постоянная, ось ручки 50 мм

ВСФ, мм	Длина, мм	Высота ручки, мм	Цапфы	Материальный номер
1601 – 1800	1690	1000	2 E	259 990
1801 – 2000	1890	1000	2 E	259 992
2001 – 2200	2090	1000	3 E	259 994
2201 – 2400	2290	1000	3 E	259 996

Поворотно-откидные запоры с замком

Ручка средняя/переменная

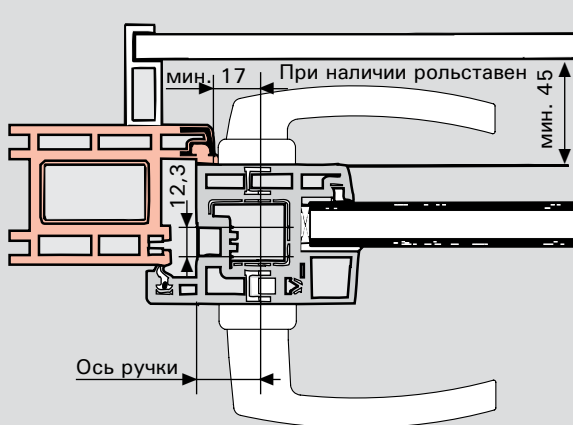
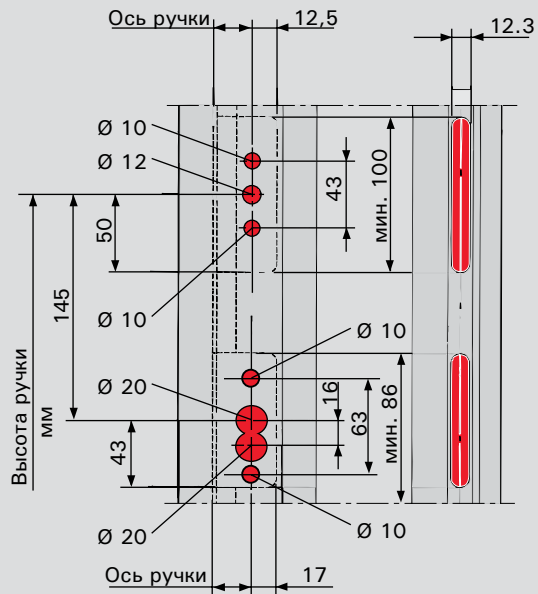
Дорнмас 25, 30, 35, 40, 45, 50 мм

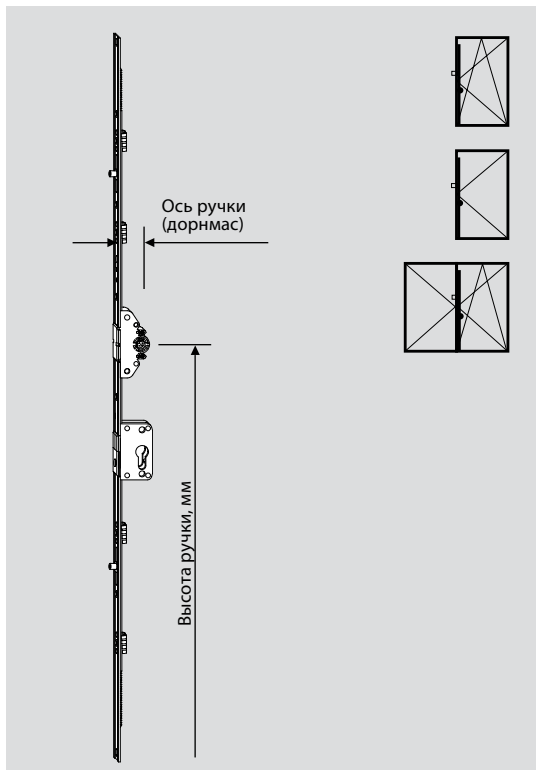
Размеры отверстий под ручку

Сечение

двери

(открывание внутрь)




Поворотно-откидные запоры с замком, ручка средняя/переменная, ось ручки 25 мм

ВСФ, мм	Длина, мм	Высота ручки, мм	Цапфы	Материальный номер
1601 – 2000	1780	801 – 1000	2 E	259 817
2001 – 2400	2180	1001 – 1200	4 E	259 818

Поворотно-откидные запоры с замком, ручка средняя/переменная, ось ручки 30 мм

ВСФ, мм	Длина, мм	Высота ручки, мм	Цапфы	Материальный номер
1601 – 2000	1780	801 – 1000	2 E	259 819
2001 – 2400	2180	1001 – 1200	4 E	259 820

Поворотно-откидные запоры с замком, ручка средняя/переменная, ось ручки 35 мм

ВСФ, мм	Длина, мм	Высота ручки, мм	Цапфы	Материальный номер
1601 – 2000	1780	801 – 1000	2 E	259 821
2001 – 2400	2180	1001 – 1200	4 E	259 822

Поворотно-откидные запоры с замком, ручка средняя/переменная, ось ручки 40 мм

ВСФ, мм	Длина, мм	Высота ручки, мм	Цапфы	Материальный номер
1601 – 2000	1780	801 – 1000	2 E	259 823
2001 – 2400	2180	1001 – 1200	4 E	259 824

Поворотно-откидные запоры с замком, ручка средняя/переменная, ось ручки 45 мм

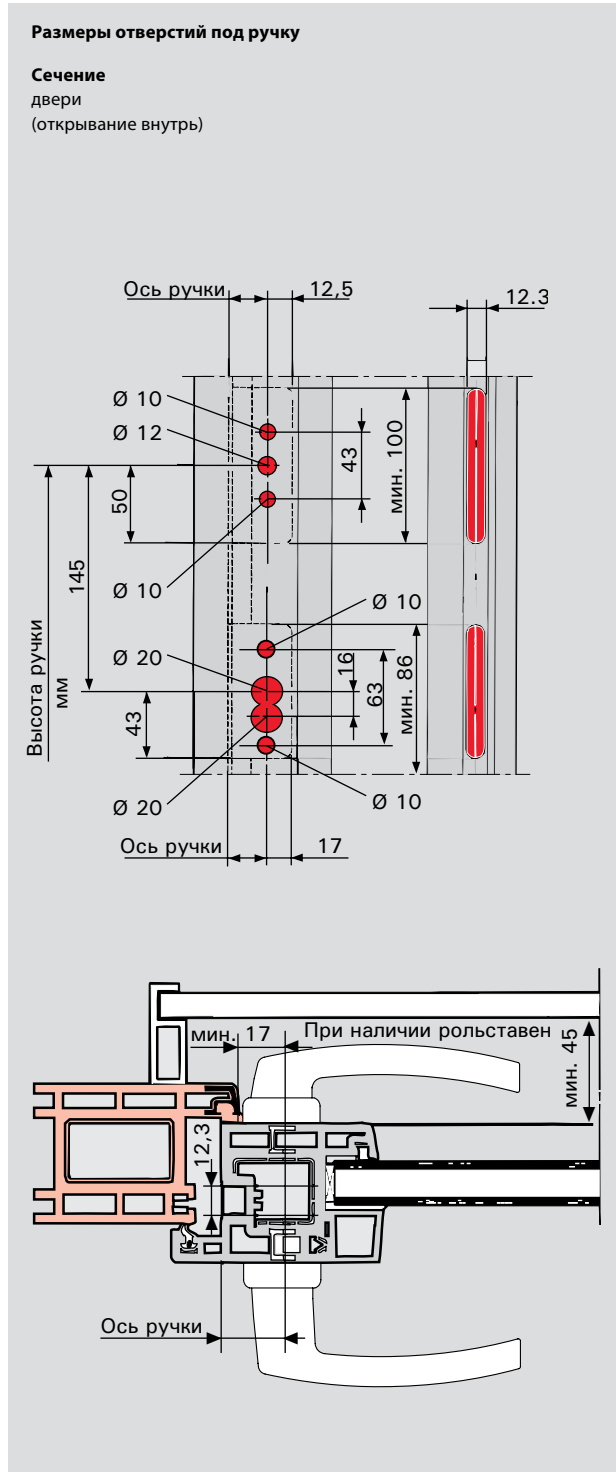
ВСФ, мм	Длина, мм	Высота ручки, мм	Цапфы	Материальный номер
1601 – 2000	1780	801 – 1000	2 E	259 825
2001 – 2400	2180	1001 – 1200	4 E	259 826

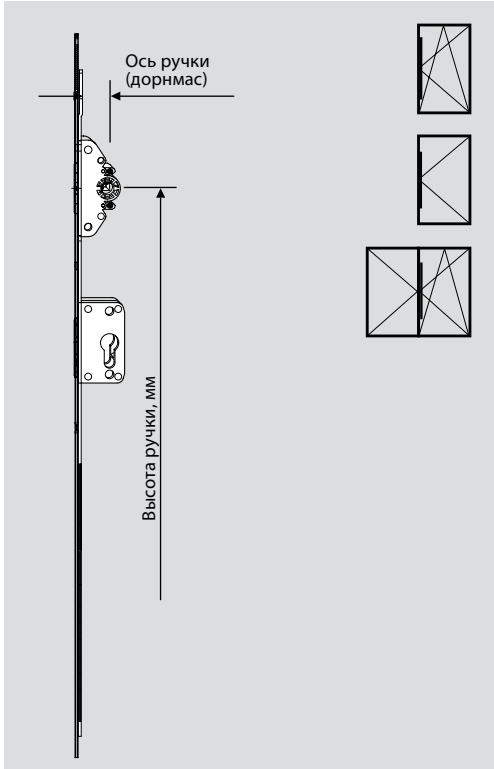
Поворотно-откидные запоры с замком, ручка средняя/переменная, ось ручки 50 мм

ВСФ, мм	Длина, мм	Высота ручки, мм	Цапфы	Материальный номер
1601 – 2000	1780	801 – 1000	2 E	259 827
2001 – 2400	2180	1001 – 1200	4 E	259 828

Поворотно-откидные запоры, для широких профилей с замком

Ручка средняя/переменная
Дорнмас 25, 30, 35, 40, 45 мм





Поворотно-откидные запоры с замком, для широких профилей, ручка средняя/переменная

ВСФ, мм	Длина, мм	Высота ручки, мм	Ось ручки (дорнмас), мм	Материальный номер
690 – 2400	680	от 435	25	262 353
690 – 2400	680	от 435	30	262 354
690 – 2400	680	от 435	35	317 455
690 – 2400	680	от 435	40	314 236
690 – 2400	680	от 435	45	262 355

В соединении с

средним запором, соединяемым удлинителем запора

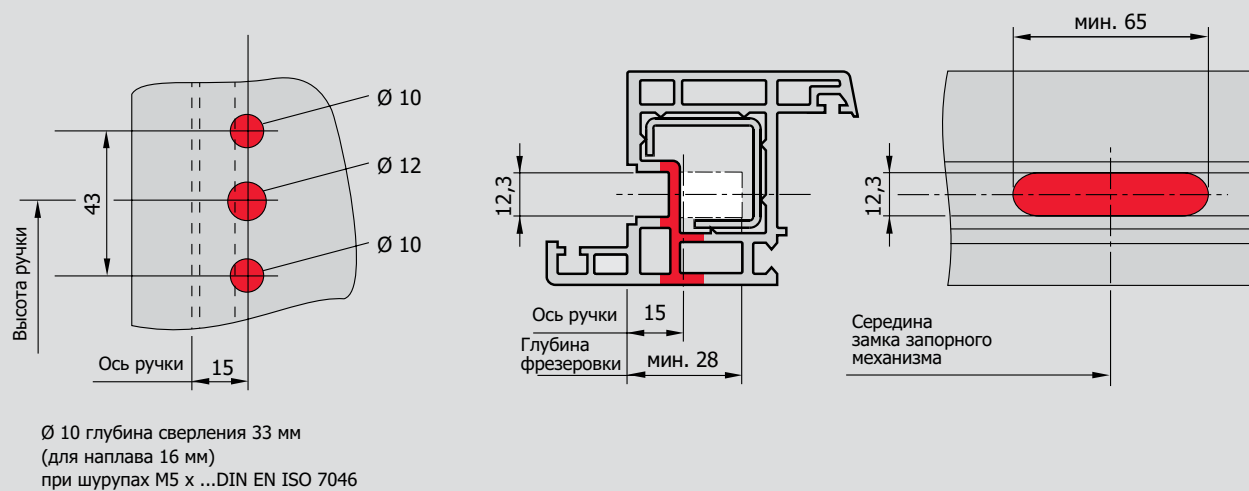
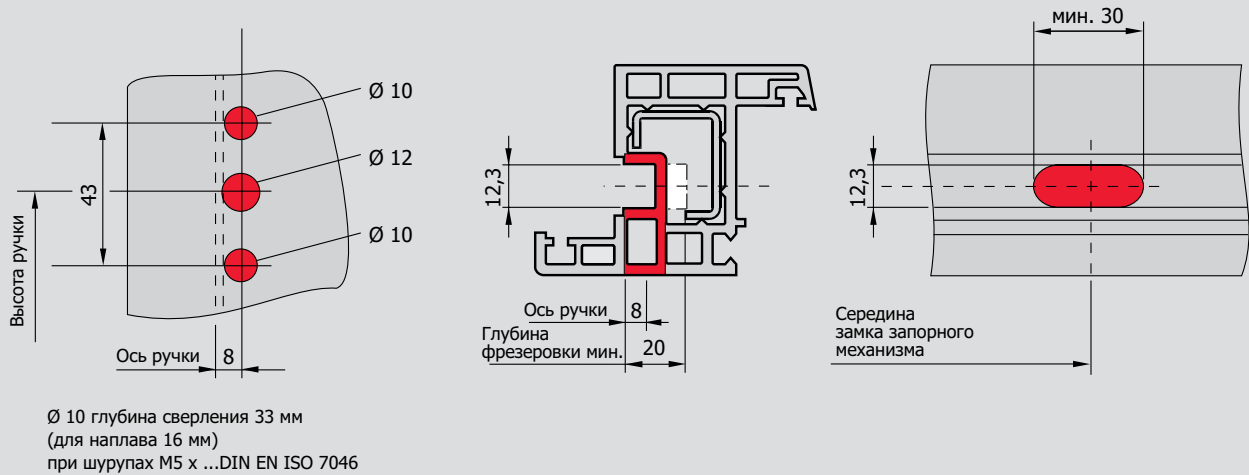
см. главу «Средние запоры»
см. главу «Запоры/части запоров»

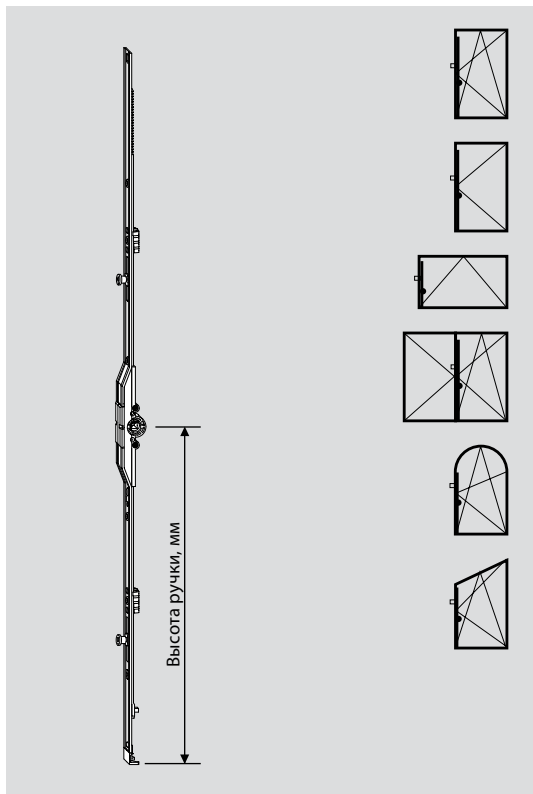
Поворотно-откидные запоры, противовзломные

Ручка постоянная

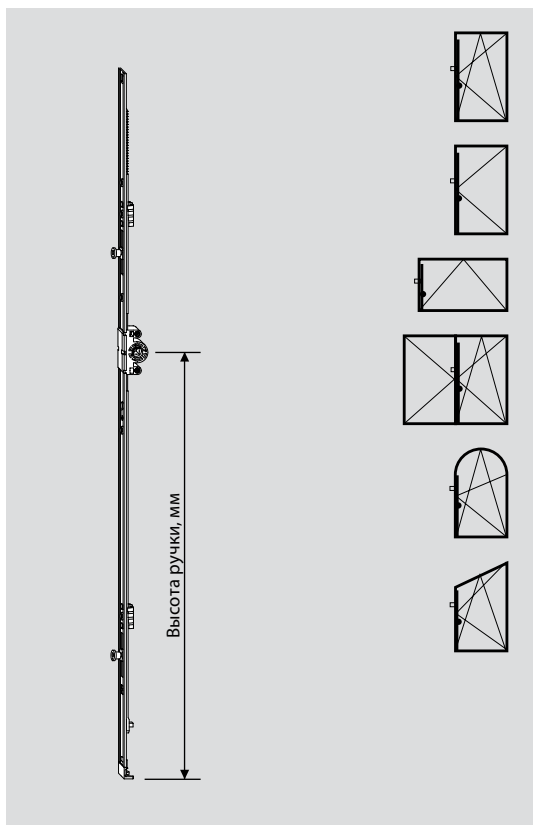
Дорнмас 8, 15 мм

Размеры отверстий под ручку




Поворотно-откидные запоры, противовзломные, ручка постоянная, ось ручки 8 мм

ВСФ, мм	Длина, мм	Высота ручки, мм	Цапфы	Материальный номер
365 – 600	^{(1) (2)} 490	170		259 856
601 – 800	⁽¹⁾ 690	263	1 V	259 859
801 – 1000	890	413	2 V	259 862
1001 – 1200	1090	513	2 V	259 864
1201 – 1400	1290	563	2 V	259 866
1401 – 1600	1490	563	3 V	259 868
1601 – 1800	1690	563	3 V	259 871
1601 – 1800	1690	1000	3 V	259 872
1801 – 2000	1890	1000	3 V	259 875
2001 – 2200	2090	1000	4 V	259 877
2201 – 2400	2290	1000	4 V	259 880


Поворотно-откидные запоры, противовзломные, ручка постоянная, ось ручки 15 мм

ВСФ, мм	Длина, мм	Высота ручки, мм	Цапфы	Материальный номер
280 – 480	^{(1) (2)} 370	120		284 314
481 – 600	490	170		259 830
601 – 800	690	263	1 V	259 832
801 – 1000	890	413	2 V	259 835
1001 – 1200	1090	513	2 V	259 837
1201 – 1400	1290	563	2 V	259 839
1401 – 1600	1490	563	3 V	259 841
1601 – 1800	1690	563	3 V	259 844
1601 – 1800	1690	1000	3 V	259 845
1801 – 2000	1890	1000	3 V	259 848
2001 – 2200	2090	1000	4 V	259 850
2201 – 2400	2290	1000	4 V	259 853

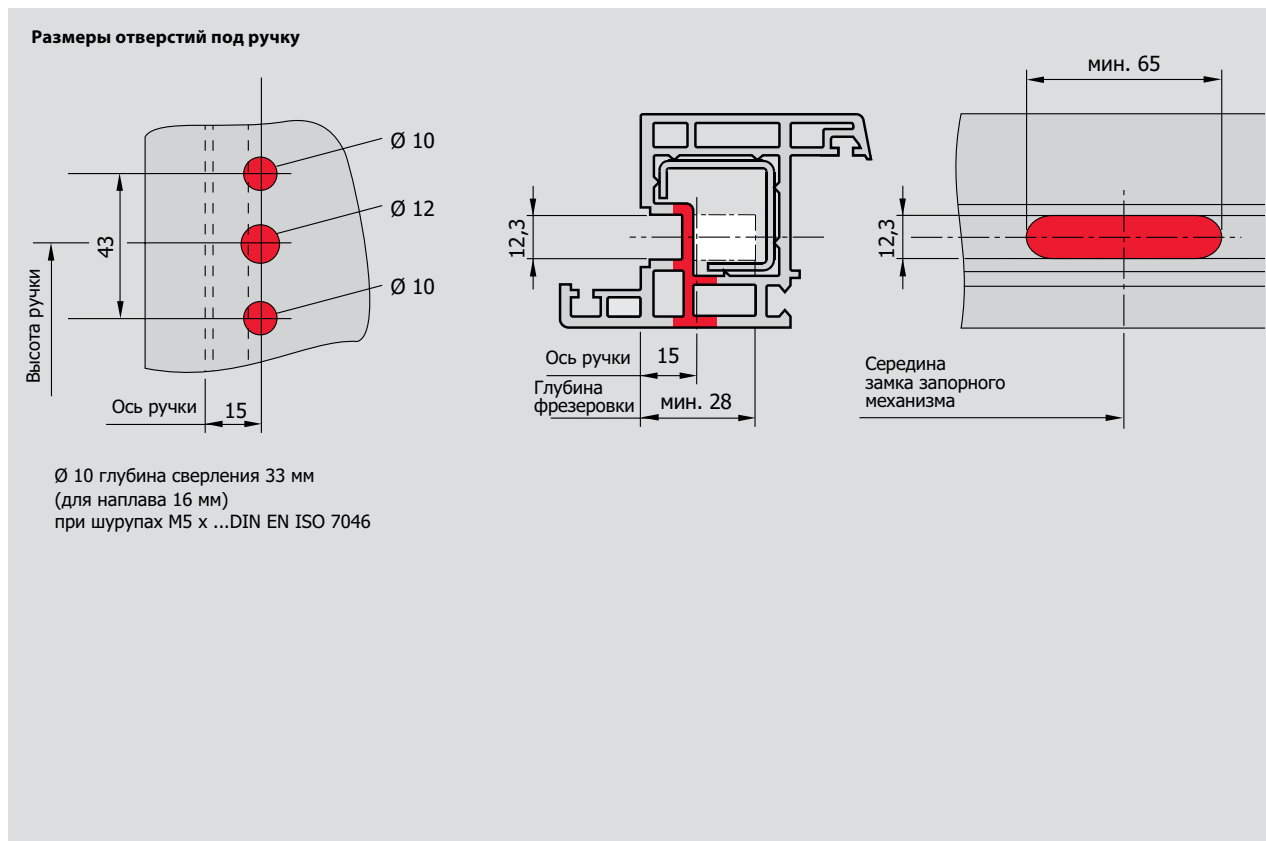
¹⁾ Невозможна установка блокировщика откидывания

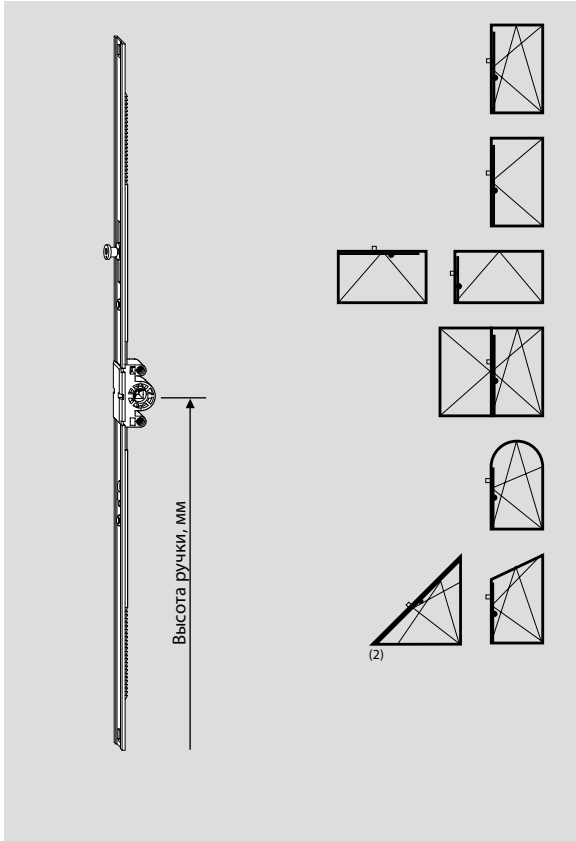
²⁾ Со встроенным поворотно-откидным переключателем

Поворотно-откидные запоры, противовзломные

Ручка средняя/переменная

Ось ручки (дорнмас) 15 мм





Поворотно-откидные запоры, противвзломные, ручка средняя/переменная, ось ручки 15 мм

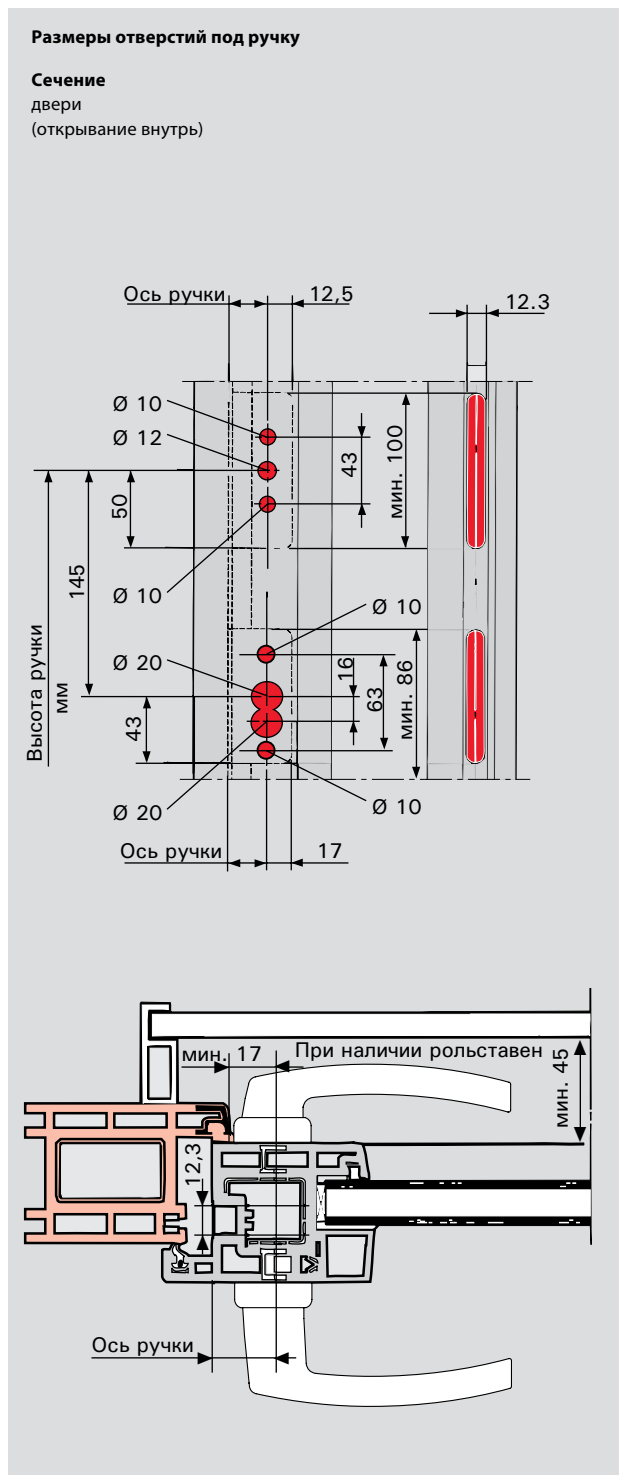
ВСФ, мм	Длина, мм	Высота ручки, мм	Цапфы	Материальный номер
621 – 800	580	311 – 400	1 V	355 743
801 – 1200	980	401 – 600	1 V	355 744
1201 – 1600	1380	601 – 800	2 V	355 745
1601 – 2000	1780	801 – 1000	2 V	355 746
2001 – 2400	2180	1001 – 1200	4 V	355 747

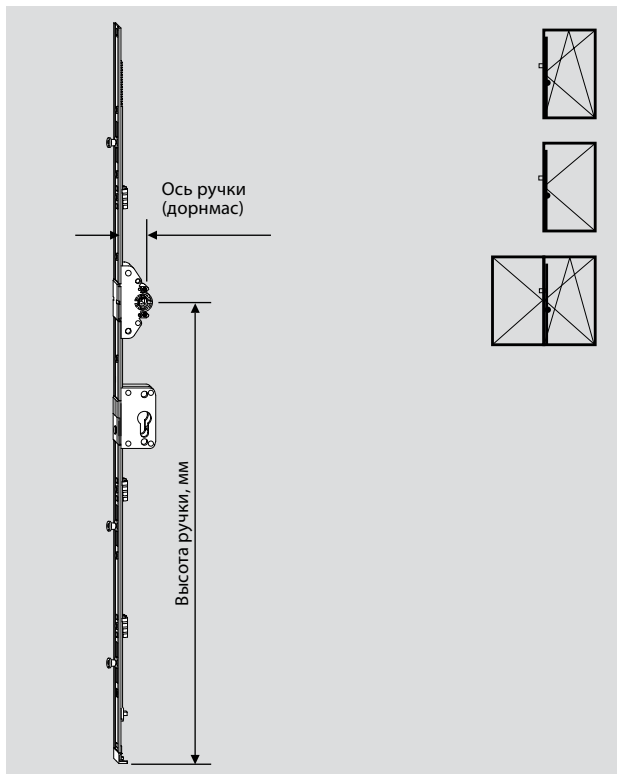
⁽²⁾ Для треугольных окон использовать угловой переключатель 260 278

Поворотно-откидные запоры, противовзломные, с замком

Ручка постоянная

Дорнмас 25, 30, 35, 40, 45, 50 мм




Поворотно-откидные запоры, противовзломные, с замком, ручка постоянная, ось ручки 25 мм

ВСФ, мм	Длина, мм	Высота ручки, мм	Цапфы	Материальный номер
1601 – 1800	1690	1000	3 V	259 949
1801 – 2000	1890	1000	3 V	259 951
2001 – 2200	2090	1000	4 V	259 953
2201 – 2400	2290	1000	4 V	259 955

Поворотно-откидные запоры, противовзломные, с замком, ручка постоянная, ось ручки 30 мм

ВСФ, мм	Длина, мм	Высота ручки, мм	Цапфы	Материальный номер
1601 – 1800	1690	1000	3 V	259 957
1801 – 2000	1890	1000	3 V	259 959
2001 – 2200	2090	1000	4 V	259 961
2201 – 2400	2290	1000	4 V	259 963

Поворотно-откидные запоры, противовзломные, с замком, ручка постоянная, ось ручки 35 мм

ВСФ, мм	Длина, мм	Высота ручки, мм	Цапфы	Материальный номер
1601 – 1800	1690	1000	3 V	259 965
1801 – 2000	1890	1000	3 V	259 967
2001 – 2200	2090	1000	4 V	259 969
2201 – 2400	2290	1000	4 V	259 971

Поворотно-откидные запоры, противовзломные, с замком, ручка постоянная, ось ручки 40 мм

ВСФ, мм	Длина, мм	Высота ручки, мм	Цапфы	Материальный номер
1601 – 1800	1690	1000	3 V	259 973
1801 – 2000	1890	1000	3 V	259 975
2001 – 2200	2090	1000	4 V	259 977
2201 – 2400	2290	1000	4 V	259 979

Поворотно-откидные запоры, противовзломные, с замком, ручка постоянная, ось ручки 45 мм

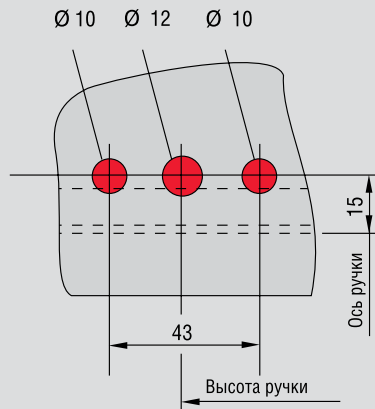
ВСФ, мм	Длина, мм	Высота ручки, мм	Цапфы	Материальный номер
1601 – 1800	1690	1000	3 V	259 981
1801 – 2000	1890	1000	3 V	259 983
2001 – 2200	2090	1000	4 V	259 985
2201 – 2400	2290	1000	4 V	259 987

Поворотно-откидные запоры, противовзломные, с замком, ручка постоянная, ось ручки 50 мм

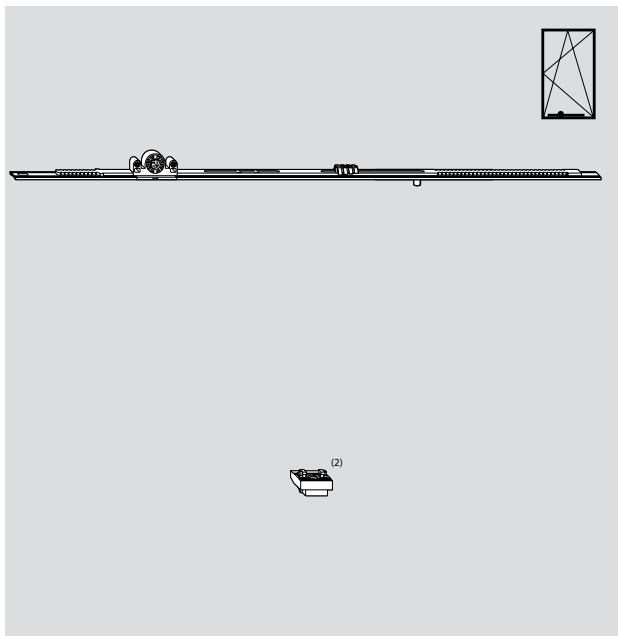
ВСФ, мм	Длина, мм	Высота ручки, мм	Цапфы	Материальный номер
1601 – 1800	1690	1000	3 V	259 989
1801 – 2000	1890	1000	3 V	259 991
2001 – 2200	2090	1000	4 V	259 993
2201 – 2400	2290	1000	4 V	259 995

Поворотно-откидные запоры Komfort Дорнмас 15 мм

Размеры отверстий под ручку



Ø 10 глубина сверления 33 мм
(для наплава 16 мм)
при шурупах M5 x ...DIN EN ISO 7046



Поворотно-откидные запоры Komfort, ось ручки 15 мм

ШСФ, мм	Длина, мм	Цапфы	Материальный номер
520 – 700	490		307 029
701 – 900	690	1 E	307 030
701 – 900	690	1 V	309 399
901 – 1400 ⁽¹⁾	690	1 E	307 030

⁽²⁾ Дополнительно подпятник с блокировщиком откидывания **307 050**

⁽¹⁾ При ВСФ 901–1400 мм дополнительно применять удлинитель запора

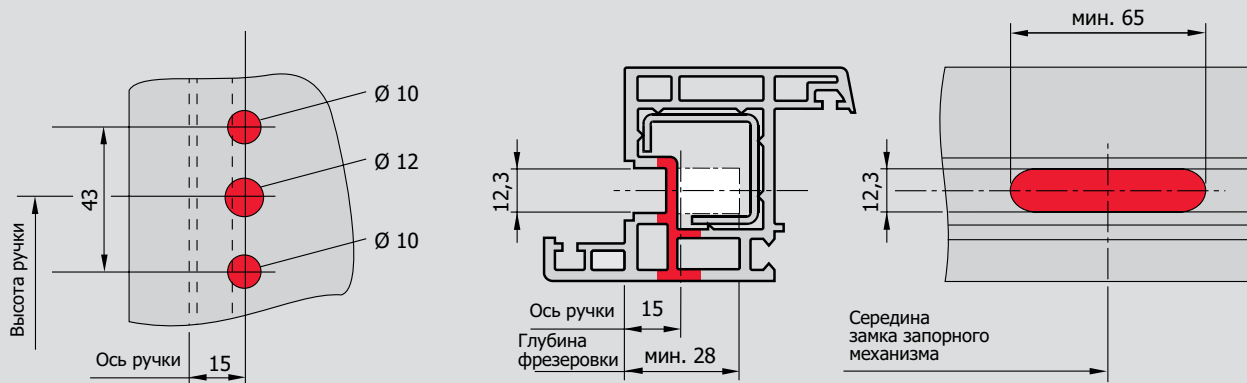


Поворотно-откидные запоры KSR

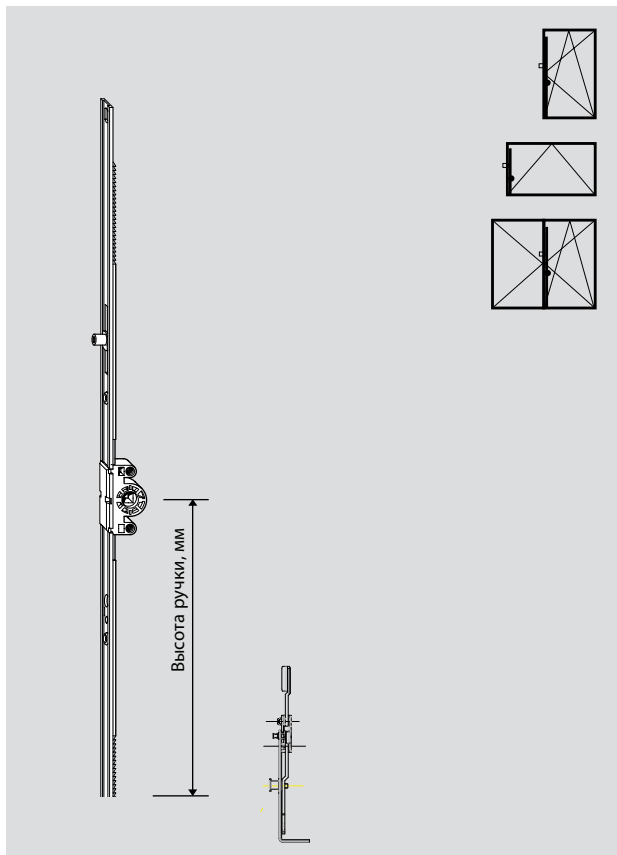
Ручка постоянная

Дорнмас 15 мм

Размеры отверстий под ручку



$\varnothing 10$ глубина сверления 33 мм
(для наплава 16 мм)
при шурупах M5 x ...DIN EN ISO 7046



Поворотно-откидные запоры KSR, ручка постоянная, ось ручки 15 мм

ВСФ, мм	Длина, мм	Высота ручки, мм	Цапфы	Материальный номер
280 – 480	370	120	1 P ⁽¹⁾	376 456 ⁽²⁾
481 – 600	490	170		628 750
601 – 800	690	263		619 591
801 – 1000	890	413	1 E	619 592
1001 – 1200	1090	513	1 E	619 593 ⁽³⁾
1201 – 1400	1290	563	1 E	619 594 ⁽³⁾
1401 – 1600	1490	563	2 E	619 595 ⁽³⁾
1601 – 1800	1690	563	2 E	619 596 ⁽³⁾
1801 – 2000	1890	1000	2 E	619 597 ⁽³⁾
2001 – 2200	2090	1000	3 E	619 598 ⁽³⁾
2201 – 2400	2290	1000	3 E	619 599 ⁽³⁾

Соединитель запора со шпингалетом KSR

628 290

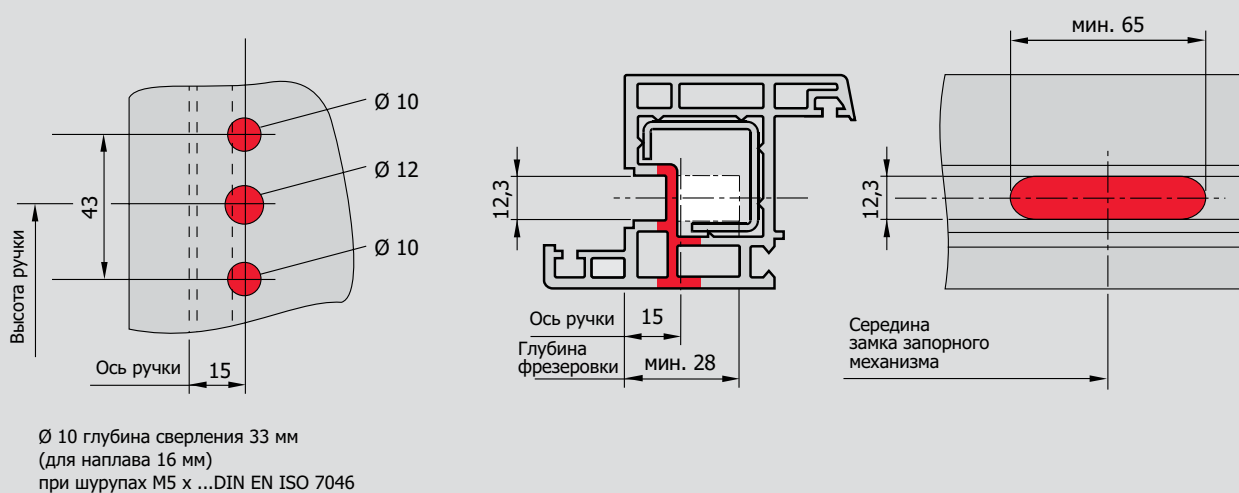
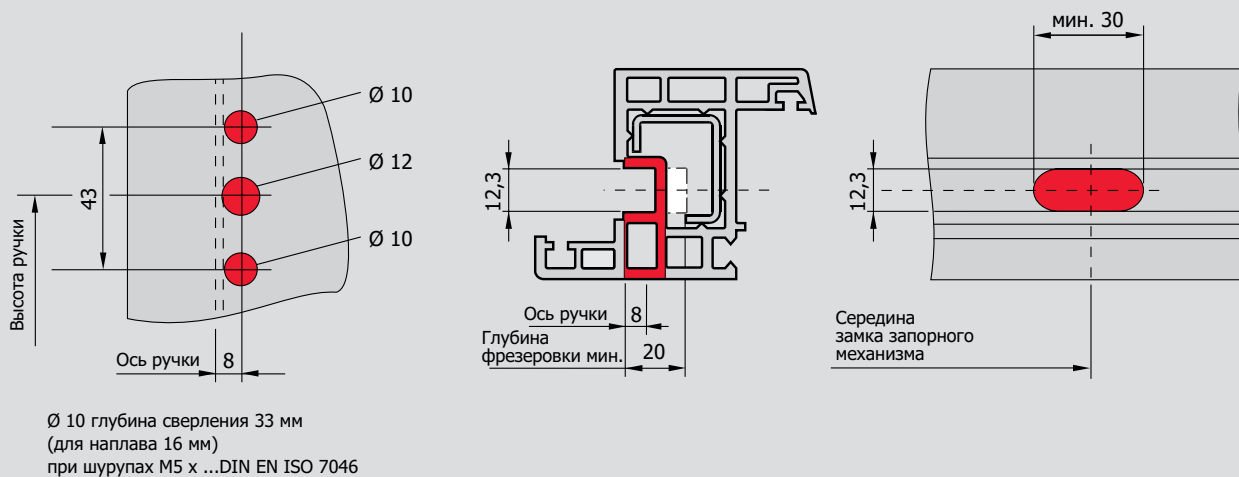
- ⁽¹⁾ Специальные P-цапфы
⁽²⁾ Поворотно-откидная ответная планка устанавливается внизу горизонтально
⁽³⁾ С пазом для микропроветривания

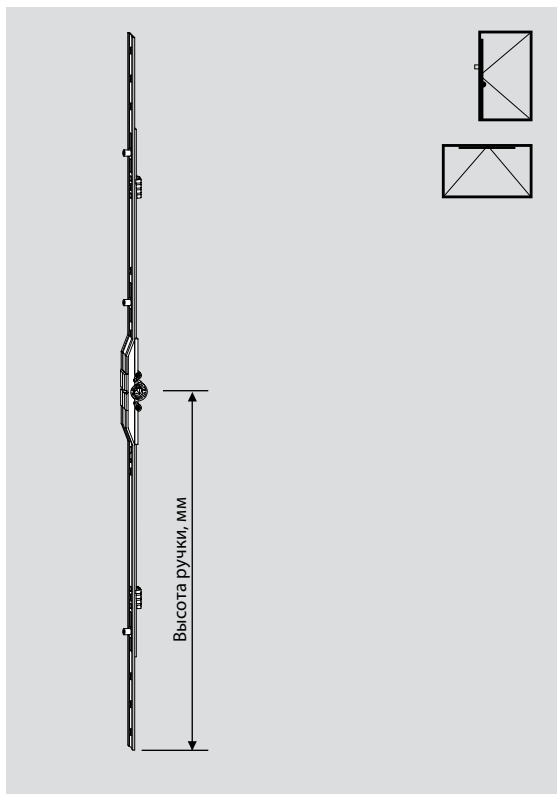
Поворотный запор

Ручка средняя, переменная

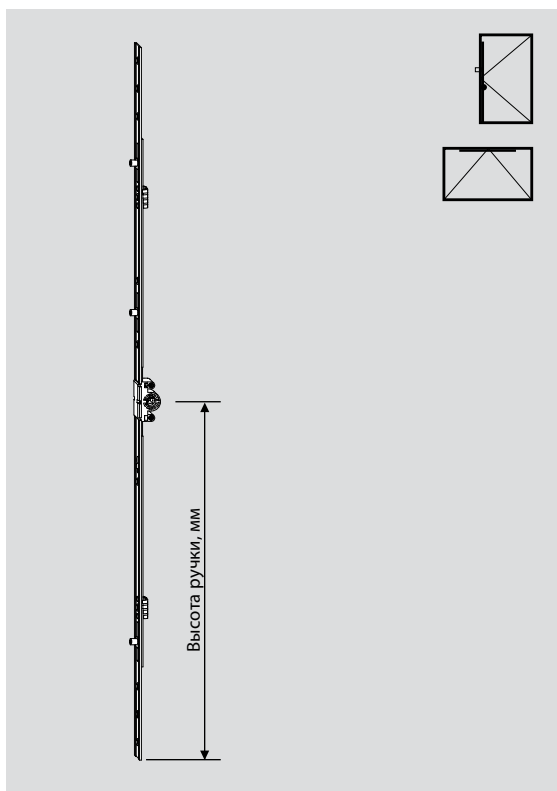
Дорнмас 8, 15 мм

Размеры отверстий под ручку



**Поворотный запор, ручка средняя/переменная, ось ручки 8 мм**

ВСФ, мм	Длина, мм	Высота ручки, мм	Цапфы	Материальный номер
238 – 390	238	min. 88	1 E	260 136
391 – 500	500	125 – 250	1 E	260 137
501 – 800	800	251 – 400	2 E	260 138
801 – 1100	1100	401 – 550	3 E	260 139
1101 – 1400	1400	551 – 700	3 E	260 140
1401 – 1800	1800	701 – 900	4 E	260 141
1801 – 2400	2400	901 – 1200	4 E	260 142

**Поворотный запор, ручка средняя, переменная, ось ручки 15 мм**

ВСФ, мм	Длина, мм	Высота ручки, мм	Цапфы	Материальный номер
180 – 250	180	90 – 125	1 E	260 129
251 – 500	500	126 – 250	1 E	260 130
501 – 800	800	251 – 400	2 E	260 131
801 – 1100	1100	401 – 550	3 E	260 132
1101 – 1400	1400	551 – 700	3 E	260 133
1401 – 1800	1800	701 – 900	4 E	260 134
1801 – 2400	2400	901 – 1200	4 E	260 135

180 – 250	180	90 – 125	1 P	288 093
251 – 500	500	126 – 250	1 P	288 094
501 – 800	800	251 – 400	2 P	288 095
801 – 1100	1100	401 – 550	3 P	288 096
990 – 1100	1100	495 – 550	3 P	491 916
1101 – 1400	1400	551 – 700	3 P	288 097
1290 – 1400	1400	645 – 700	3 P	459 504
1401 – 1800	1800	701 – 900	4 P	288 098
1801 – 2400	2400	901 – 1200	4 P	288 099

⁽¹⁾ Позиции цапф изменены

Поворотный запор

Ручка средняя/переменная

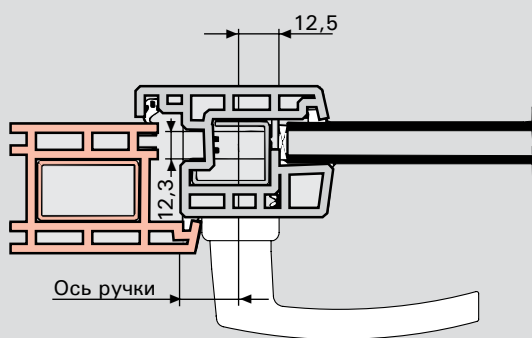
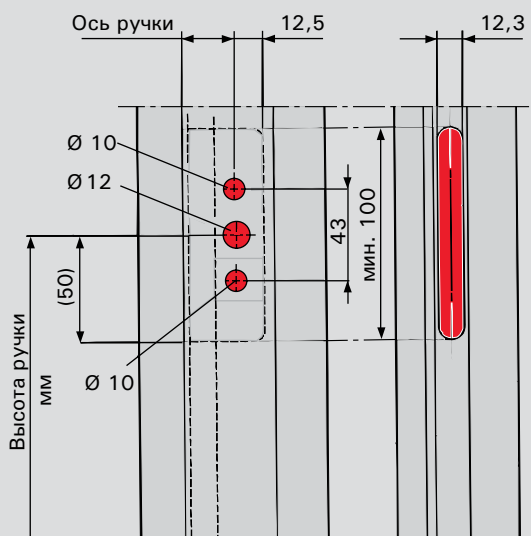
Дорнмас 25, 30, 35, 40, 45, 50 мм

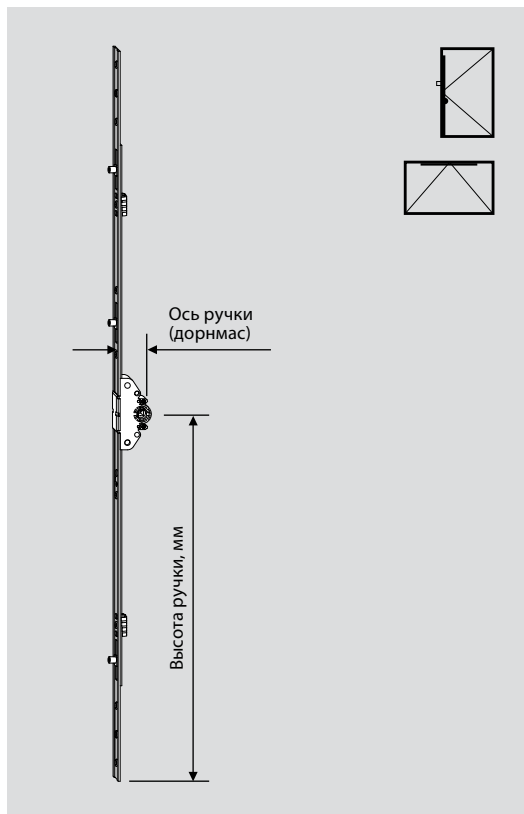
Размеры отверстий под ручку

Сечение

окна и двери

(открывание наружу)



**Поворотный запор, ручка средняя/переменная, ось ручки 25 мм**

ВСФ, мм	Длина, мм	Высота ручки, мм	Цапфы	Материальный номер
180 – 250	180	105 – 150	1 E	260 143
251 – 500	500	100 – 250	1 E	260 144
501 – 800	800	251 – 400	2 E	260 145
801 – 1100	1100	401 – 550	3 E	260 146
1101 – 1400	1400	551 – 700	3 E	260 147
1401 – 1800	1800	701 – 900	4 E	260 148
1801 – 2400	2400	901 – 1200	4 E	260 149

Поворотный запор, ручка средняя/переменная, ось ручки 30 мм

ВСФ, мм	Длина, мм	Высота ручки, мм	Цапфы	Материальный номер
180 – 250	180	105 – 150	1 E	260 150
251 – 500	500	100 – 250	1 E	260 151
501 – 800	800	251 – 400	2 E	260 152
801 – 1100	1100	401 – 550	3 E	260 153
1101 – 1400	1400	551 – 700	3 E	260 154
1401 – 1800	1800	701 – 900	4 E	260 155
1801 – 2400	2400	901 – 1200	4 E	260 156

Поворотный запор, ручка средняя/переменная, ось ручки 35 мм

ВСФ, мм	Длина, мм	Высота ручки, мм	Цапфы	Материальный номер
180 – 250	180	105 – 150	1 E	260 157
251 – 500	500	100 – 250	1 E	260 158
501 – 800	800	251 – 400	2 E	260 159
801 – 1100	1100	401 – 550	3 E	260 160
1101 – 1400	1400	551 – 700	3 E	260 161
1401 – 1800	1800	701 – 900	4 E	260 162
1801 – 2400	2400	901 – 1200	4 E	260 163

Поворотный запор, ручка средняя/переменная, ось ручки 40 мм

ВСФ, мм	Длина, мм	Высота ручки, мм	Цапфы	Материальный номер
180 – 250	180	105 – 150	1 E	260 164
251 – 500	500	100 – 250	1 E	260 165
501 – 800	800	251 – 400	2 E	260 166
801 – 1100	1100	401 – 550	3 E	260 167
1101 – 1400	1400	551 – 700	3 E	260 168
1401 – 1800	1800	701 – 900	4 E	260 169
1801 – 2400	2400	901 – 1200	4 E	260 170

Поворотный запор, ручка средняя/переменная, ось ручки 45 мм

ВСФ, мм	Длина, мм	Высота ручки, мм	Цапфы	Материальный номер
180 – 250	180	105 – 150	1 E	260 171
251 – 500	500	100 – 250	1 E	260 172
501 – 800	800	251 – 400	2 E	260 173
801 – 1100	1100	401 – 550	3 E	260 174
1101 – 1400	1400	551 – 700	3 E	260 175
1401 – 1800	1800	701 – 900	4 E	260 176
1801 – 2400	2400	901 – 1200	4 E	260 177

Поворотный запор, ручка средняя/переменная, ось ручки 50 мм

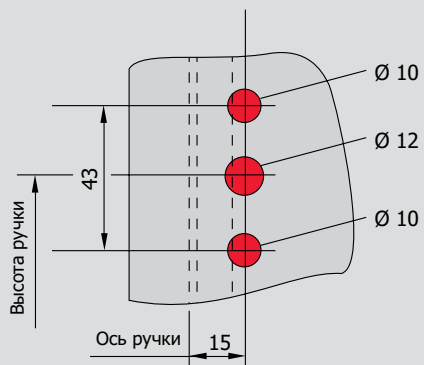
ВСФ, мм	Длина, мм	Высота ручки, мм	Цапфы	Материальный номер
180 – 250	180	105 – 150	1 E	260 178
251 – 500	500	100 – 250	1 E	260 179
501 – 800	800	251 – 400	2 E	260 180
801 – 1100	1100	401 – 550	3 E	260 181
1101 – 1400	1400	551 – 700	3 E	260 182
1401 – 1800	1800	701 – 900	4 E	260 183
1801 – 2400	2400	901 – 1200	4 E	260 184

Запоры с противоходом

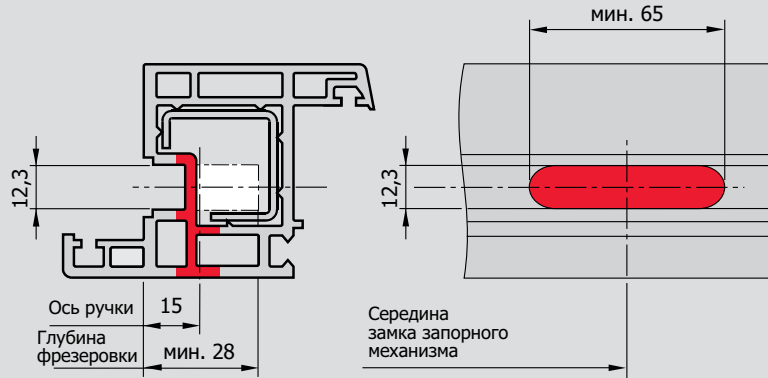
Ручка постоянная

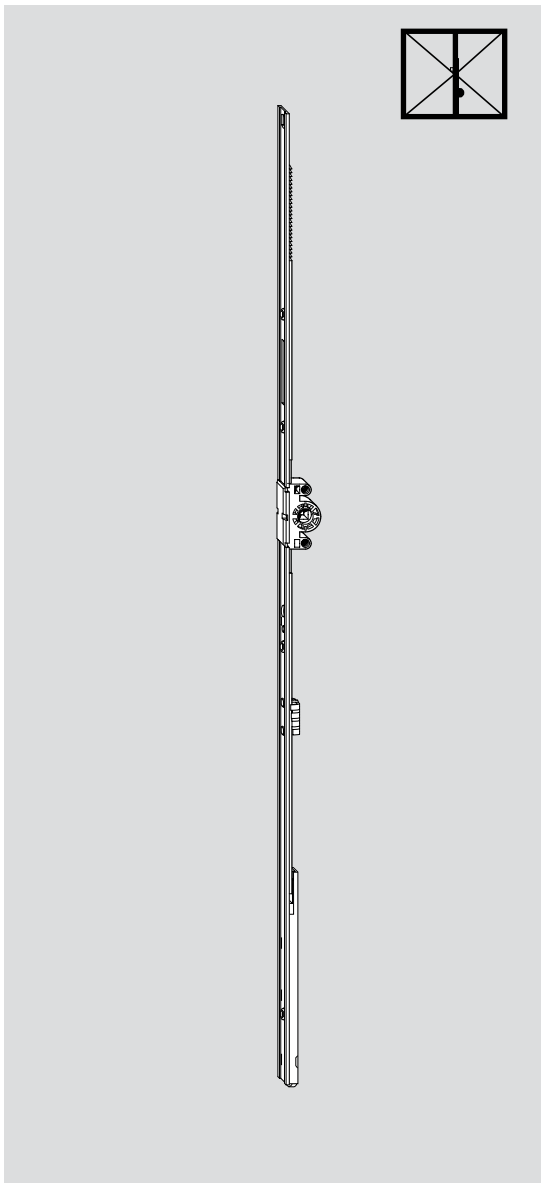
Дорнмас 15 мм

Размеры отверстий под ручку



$\varnothing 10$ глубина сверления 33 мм
(для наплава 16 мм)
при шурупах M5 x ...DIN EN ISO 7046

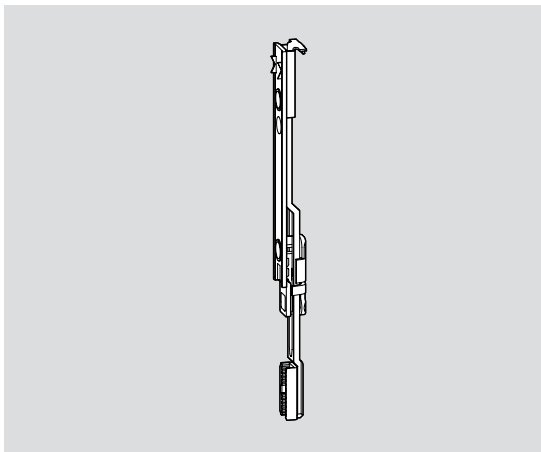


**Запоры с противоходом, ось ручки 15 мм – ход шпингалета 11 мм**

ВСФ, мм	Длина, мм	Высота ручки, мм	Цапфы	Материальный номер
480 – 600	490	170		342 096
601 – 800	690	263		342 097
801 – 1000	890	413		342 098
1001 – 1200	1090	513	1 E	342 099
1201 – 1400	1290	563	1 E	342 100
1401 – 1600	1490	563	1 E	342 101
1601 – 1800	1690	563	2 E	342 102
1801 – 2000	1890	1000	2 E	342 103
2001 – 2200	2090	1000	2 E	342 104
2201 – 2400	2290	1000	2 E	343 655

Запоры с противоходом, ось ручки 15 мм – ход шпингалета 14 мм

ВСФ, мм	Длина, мм	Высота ручки, мм	Цапфы	Материальный номер
480 – 600	490	170		349 151
601 – 800	690	263		349 152
801 – 1000	890	413		349 153
1001 – 1200	1090	513	1 E	349 154
1201 – 1400	1290	563	1 E	349 175
1401 – 1600	1490	563	1 E	349 176
1601 – 1800	1690	563	2 E	349 177
1801 – 2000	1890	1000	2 E	349 178
2001 – 2200	2090	1000	2 E	349 179
2201 – 2400	2290	1000	2 E	349 180

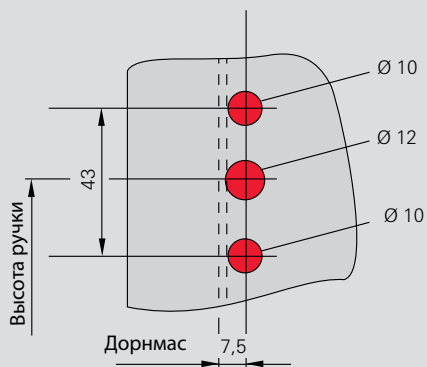
**Соединитель запора без обратного хода**(длина 110 мм)
с ходом шпингалета 11 мм**457 626****Соединитель запора без обратного хода**(длина 110 мм)
с ходом шпингалета 14 мм**349 187**

Запоры с противоходом

Ручка постоянная

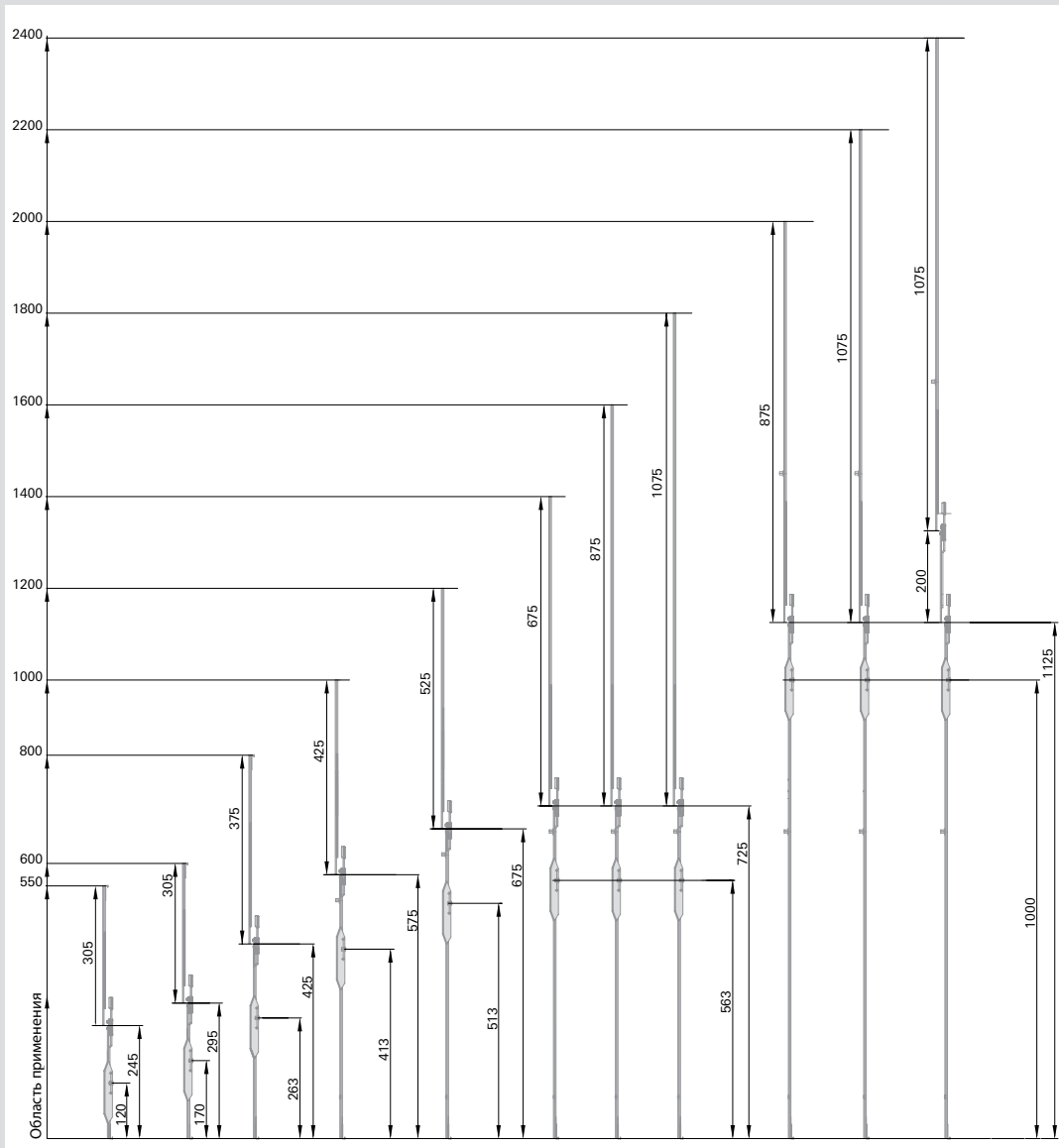
Дорнмас 7,5 мм

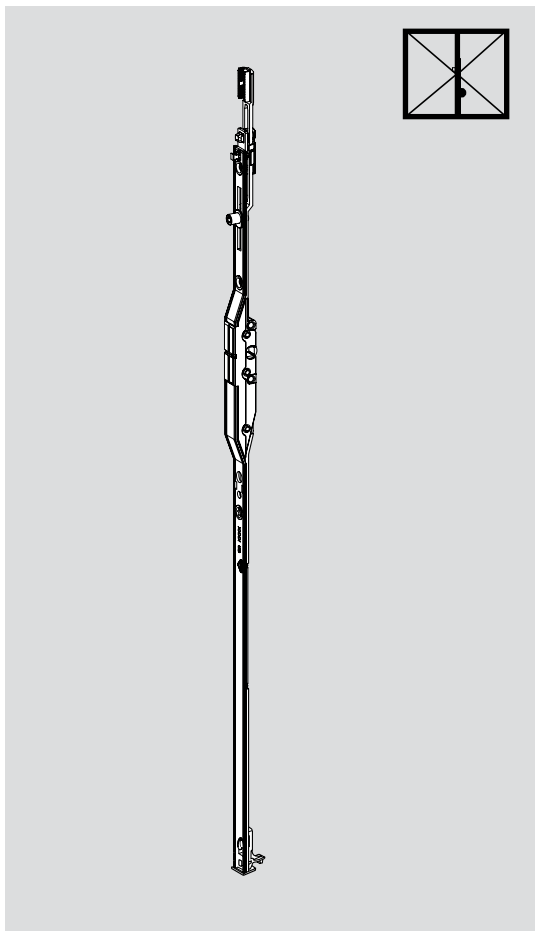
Размеры отверстий под ручку



$\varnothing 10$ глубина сверления 33 мм
(для наплава 16 мм)
при шурупах M5 x ...DIN 965

Комбинации: Запоры с противоходом – соединители запоров



**Запоры с противоходом, ось ручки 7,5 мм – ход шпингалета 11 мм**

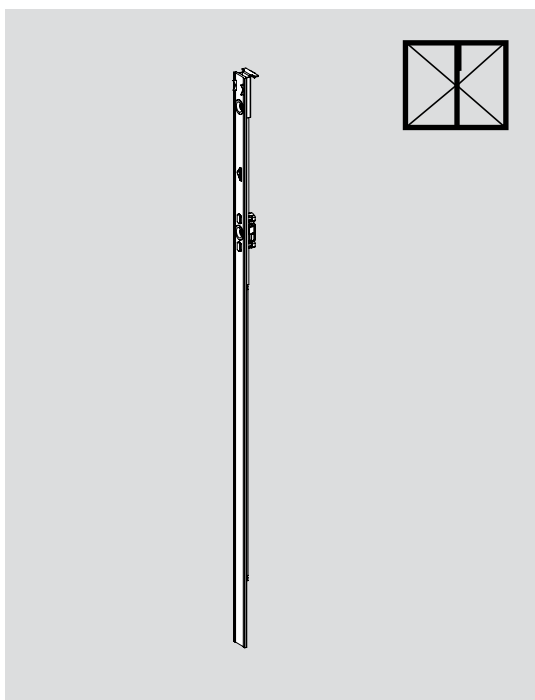
ВСФ, мм	Длина, мм	Высота ручки, мм	Цапфы	Материальный номер
450 – 600	295	170		386 075
601 – 800	425	263		386 076
801 – 1000	575	413	1 E	386 077
1001 – 1200	675	513	1 E	386 078
1201 – 1800	725	563	1 E	386 079
1801 – 2400	1125	1000	1 E	386 080

Запоры с противоходом, ось ручки 7,5 мм – ход шпингалета 11 мм

ВСФ, мм	Длина, мм	Высота ручки, мм	Цапфы	Материальный номер
801 – 1000	575	413	1 P	456 640
1001 – 1200	675	513	1 P	456 641
1201 – 1800	725	563	1 P	456 643
1801 – 2400	925	763	1 P	456 644
1801 – 2400	1125	1000	1 P	456 642

Запоры с противоходом, ось ручки 7,5 мм – ход шпингалета 14 мм

ВСФ, мм	Длина, мм	Высота ручки, мм	Цапфы	Материальный номер
375 – 550	245	120		386 033
450 – 600	295	170		376 093
601 – 800	425	263		376 094
801 – 1000	575	413	1 E	376 105
1001 – 1200	675	513	1 E	376 106
1201 – 1800	725	563	1 E	376 144
1801 – 2400	925	763	1 E	385 473
1801 – 2400	1125	1000	1 E	376 107

**Соединитель запора – ход шпингалета 11 мм**

ВСФ, мм	Длина, мм	Цапфы	Материальный номер.
265 – 315	305		385 474
212 – 412	375		386 025
225 – 425	425		386 026
325 – 525	525		386 027
475 – 675	675		386 028
675 – 875	875		386 029
675 – 875	875	1 E	386 030
875 – 1075	1075		386 031
875 – 1075	1075	1 E	386 032

Соединитель запора – ход шпингалета 14 мм

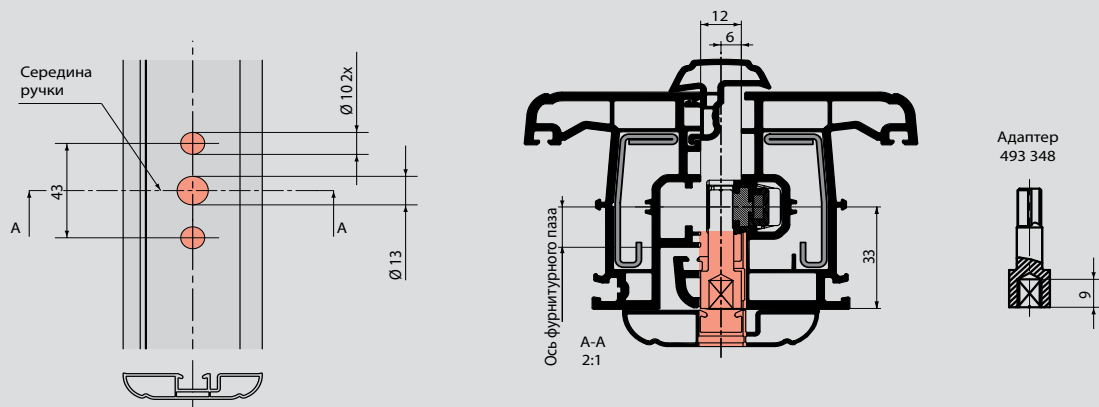
ВСФ, мм	Длина, мм	Цапфы	Материальный номер.
265 – 315	305		364 484
212 – 412	375		364 486
225 – 425	425		364 488
325 – 525	525		367 088
475 – 675	675		375 754
675 – 875	875		375 795
675 – 875	875	1 E	375 797
875 – 1075	1075		375 798
875 – 1075	1075	1 E	375 799

Запоры Z для узких профилей

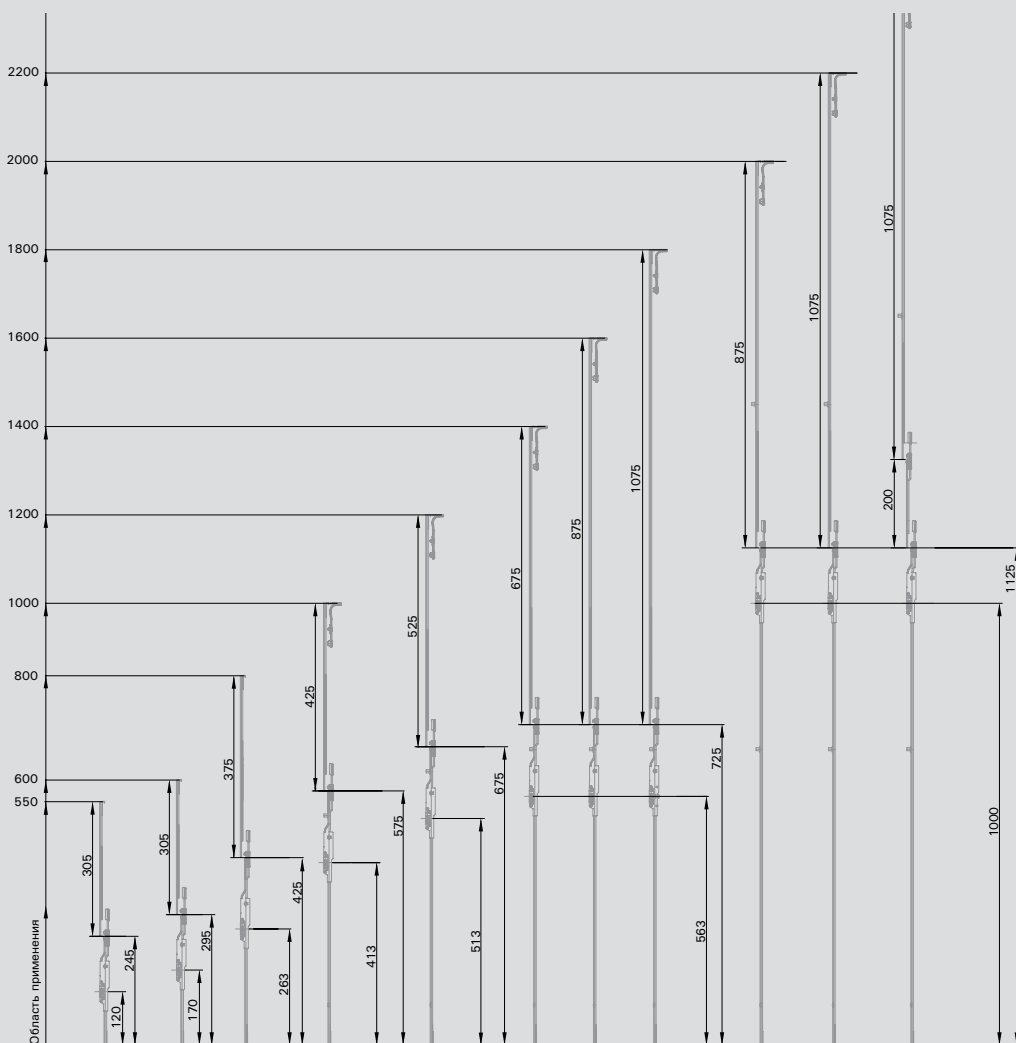
Ручка постоянная

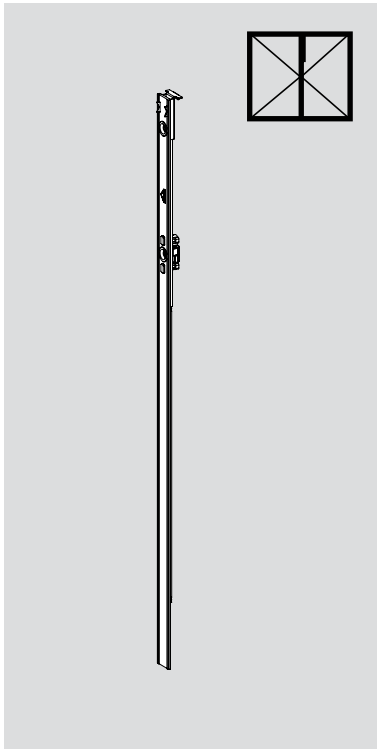
Отрицательная ось ручки

Размеры отверстий под ручку



Комбинации: Запоры Z для узких профилей – соединители запоров

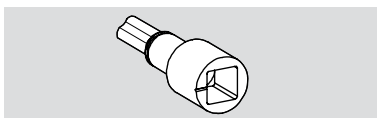


**Соединитель запора – ход шпингалета 11 мм**

ВCF, мм	Длина, мм	Цапфы	Материальный номер
265 – 315	305		385 474
212 – 412	375		386 025
225 – 425	425		386 026
325 – 525	525		386 027
475 – 675	675		386 028
675 – 875	875		386 029
675 – 875	875	1 E	386 030
675 – 875	875	1 P	456 690
875 – 1075	1075		386 031
875 – 1075	1075	1 E	386 032
875 – 1075	1075	1 P	456 691

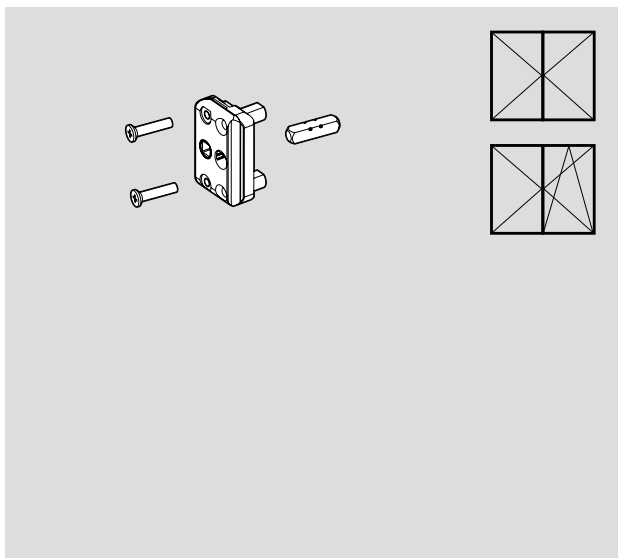
Соединитель запора – ход шпингалета 14 мм

ВCF, мм	Длина, мм	Цапфы	Материальный номер
265 – 315	305		364 484
212 – 412	375		364 486
225 – 425	425		364 488
325 – 525	525		367 088
475 – 675	675		375 754
475 – 675	675	1 E	473 099
675 – 875	875		375 795
675 – 875	875	1 E	375 797
875 – 1075	1075		375 798
875 – 1075	1075	1 E	375 799

**Адаптер****493 348**

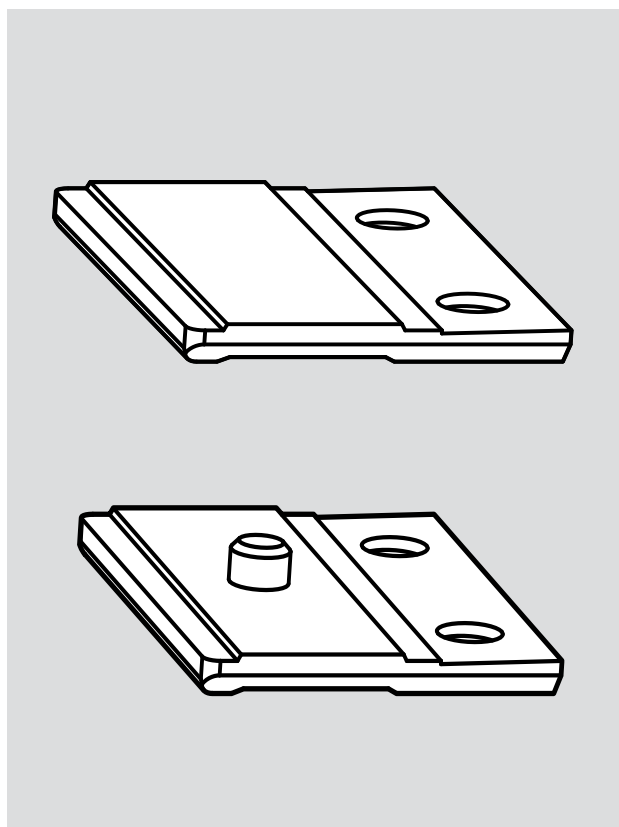
Необходим для запоров с отрицательной осью ручки

Запоры Z для узких профилей



Запоры Z для узких профилей из пластика

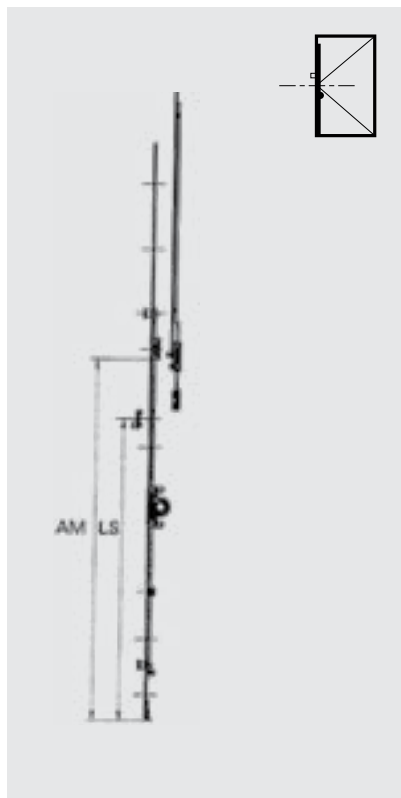
Наименование	Материальный номер
Deceuninck Mondial	262 342
Deceuninck Zendow	348 832
Gealan 3000/7000	262 352
Kömmerling 3S	262 345
Rehau S709 / S730	262 316
Rehau S729	262 346
Roplasto 4 K	262 349
Salamander 3D	262 348
Trocal 900	262 350
Veka Topline	287 904



Скоба крепления запора

Скоба крепления запора без цапфы	487 264
Скоба крепления запора с цапфой	255 211

Поворотные запоры, ручка постоянная



Поворотные запоры, ручка постоянная, с подключением поворотного-откидного углового переключателя снизу, ось ручки 15 мм

ВСФ, мм	ВСФ с удл. запора и станд. угл. переключ.	Длина запора	Распол. ручки	Метка укорач. AM, мм	Цапфы	Материальный номер
400–500	–	500	170	–	2 P	487 230
501–600	–	600	170	–	2 P	487 231
601–700	640–800	700	263	444	2 P	487 232*
701–800	–	800	263	–	2 P	487 233
801–900	801–1000	900	413	570	2 P	487 234*
801–900	–	900	413	–	3 P	487 245
901–1000	–	1000	413	–	2 P	487 246
901–1000	–	1000	413	–	3 P	487 247
1001–1100	1001–1200	1100	513	765	3 P	487 248*
1101–1200	–	1200	513	–	3 P	487 249
1201–1300	1201–1400	1300	563	965	3 P	487 250*
1301–1400	–	1400	563	–	3 P	487 251
1401–1500	1401–1600	1500	563	1165	3 P	487 252*
1501–1600	–	1600	563	–	3 P	487 253
1601–1700	1601–1800	1700	563	1365	3 P	487 254*
1701–1850	–	1850	563	–	4 P	487 255
1851–2050	1751–1900	2050	1000	1496	4 P	487 256*
	1901–2050			1657		
	2051–2200			1823		
2051–2250	2201–2300	2250	1000	1857	4 P	487 257*
	2301–2400			2023		

Поворотные запоры, ручка постоянная, с подключением поворотного-откидного углового переключателя снизу, ось ручки 15 мм

ВСФ, мм	ВСФ с удл. запора и станд. угл. переключ.	Длина запора	Распол. ручки	Метка укорач. AM, мм	Цапфы	Материальный номер
400–500	–	500	170	–	2 E	600 789
501–600	–	600	170	–	2 E	600 790
601–700	640–800	700	263	444	2 E	600 791*
701–800	–	800	263	–	2 E	600 792
801–900	801–1000	900	413	570	2 E	600 793*
901–1000	–	1000	413	–	2 E	600 794
1001–1100	1001–1200	1100	513	765	3 E	600 815*
1101–1200	–	1200	513	–	3 E	600 816
1201–1300	1201–1400	1300	563	965	3 E	600 817*
1301–1400	–	1400	563	–	3 E	600 818
1401–1500	1401–1600	1500	563	1165	3 E	600 819*
1501–1600	–	1600	563	–	3 E	600 820
1601–1700	1601–1800	1700	563	1365	3 E	600 821*
1701–1850	–	1850	563	–	4 E	600 822
1851–2050	1751–1900	2050	1000	1496	4 E	600 823*
	1901–2050			1657		
	2051–2200			1823		
2051–2250	2201–2300	2250	1000	1857	4 E	600 824*
	2301–2400			2023		

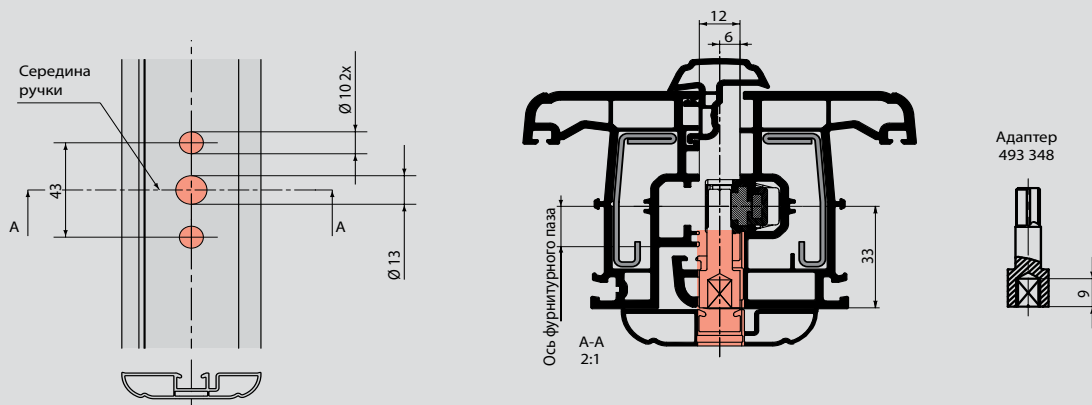
* Возможно применить удлинитель запора

Поворотно-откидные запоры для узких профилей

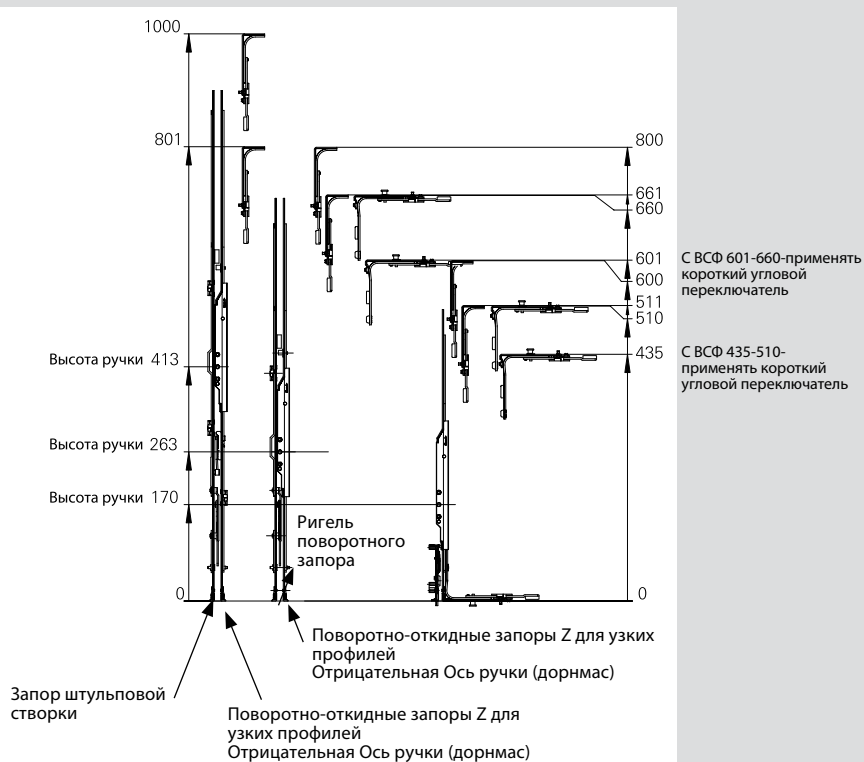
Ручка постоянная

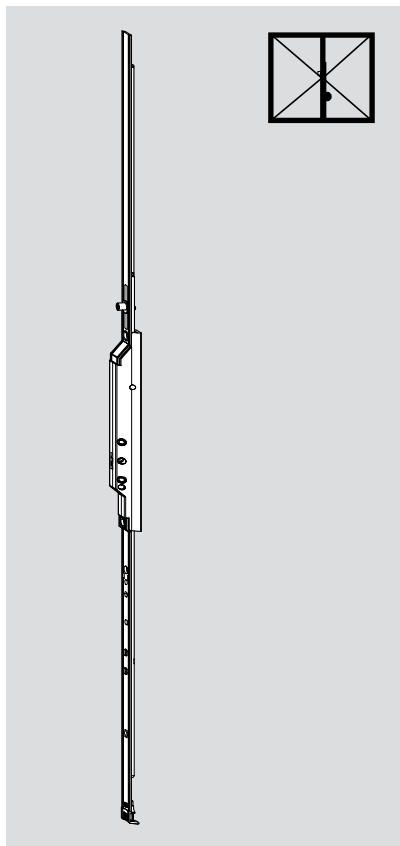
Отрицательная ось ручки (дорнмас)

Размеры отверстий под ручку



Комбинации





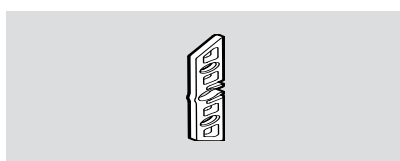
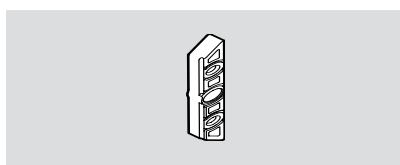
Запоры поворотнo-откидные, для узких профилей с отрицательной осью ручки – 6мм, с корпусом замка из цинкового литья, ручка постоянная

ВСФ, мм	Длина, мм	Высота ручки, мм	Материальный номер
435 – 600	490	170	602 130
601 – 800	690	263	602 131
801 – 1000	890	413	602 132
1001 – 1200	1090	513	602 133
1201 – 1400	1290	563	602 134
1401 – 1600	1490	563	602 165
1601 – 1800	1690	1000	602 166

Запоры поворотнo-откидные для узких профилей с отрицательной осью ручки – 6мм, с корпусом замка из цинкового литья, ручка переменная

1001 – 1800	602 167
1601 – 2400	602 168

Применяются с адаптером 493 346
Комбинации со штульповыми запорами – см. руководство по монтажу АВ 578-4



Профиль	Крепление	Крепление с фиксатором
Наименование	Материальный номер	Материальный номер
Aluplast 2000/3000	495 095	498 312
Aluplast Ideal 4000/5000/6000	495 095	498 312
Alphacan-Lucobay-Esthéa	495 095	498 312
Deceuninck Zendow	495 095	495 096
Gealan 8000	495 095	498 312
Inoutic AD/MD 13	495 095	498 312
KBE 70 AD	495 095	495 096
Kömmerling Eurodur 3S/MPF	495 095	498 312
Kömmerling Eurofutur	495 095	498 312
Rehau 730	495 095	495 096
Schüeco Corona 70 мм	495 095	495 096
Schüeco Corona MD	495 095	495 096
Schüeco CT70 AD/MD	495 095	495 096
Trocal Innonova 70 AD/MD Plus	495 095	498 312
Veka Topline AD 103200	495 095	495 096
Wymar-Profex 2000	495 095	498 312
Plastival PF 5900	495 095	498 312

⁽¹⁾ толщина t = 2,3 мм

⁽²⁾ толщина t = 3,3 мм

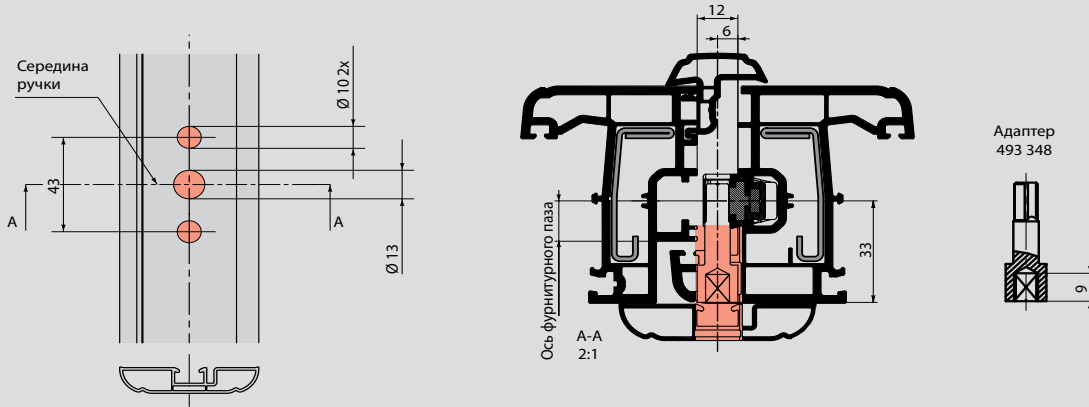
Применяемое количество – см. руководство по монтажу АВ 578-4

Поворотно-откидные запоры для узких профилей

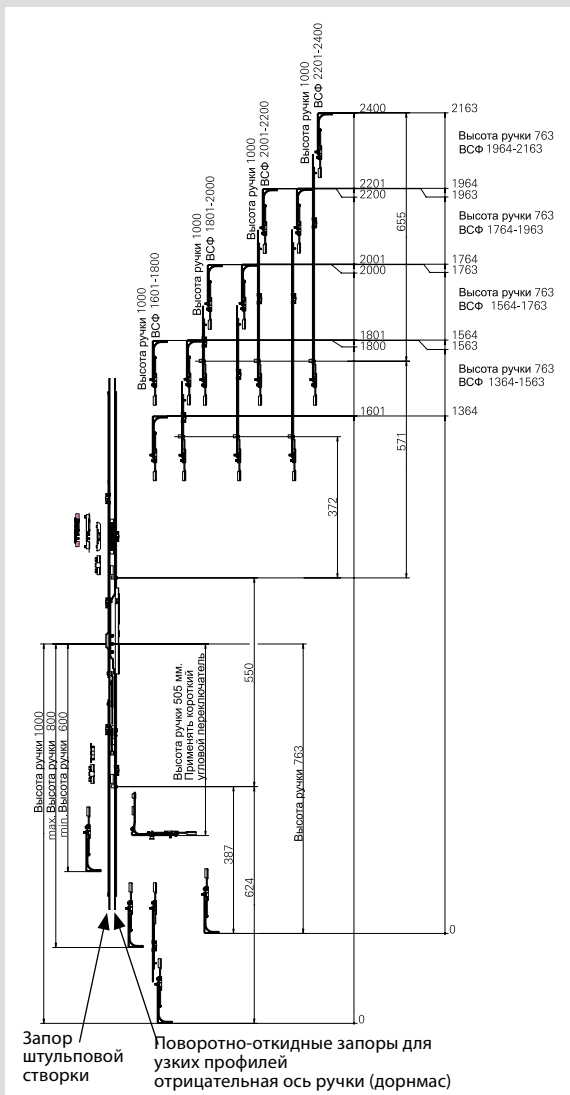
Ручка средняя/переменная

Отрицательная ось ручки (дорнмас)

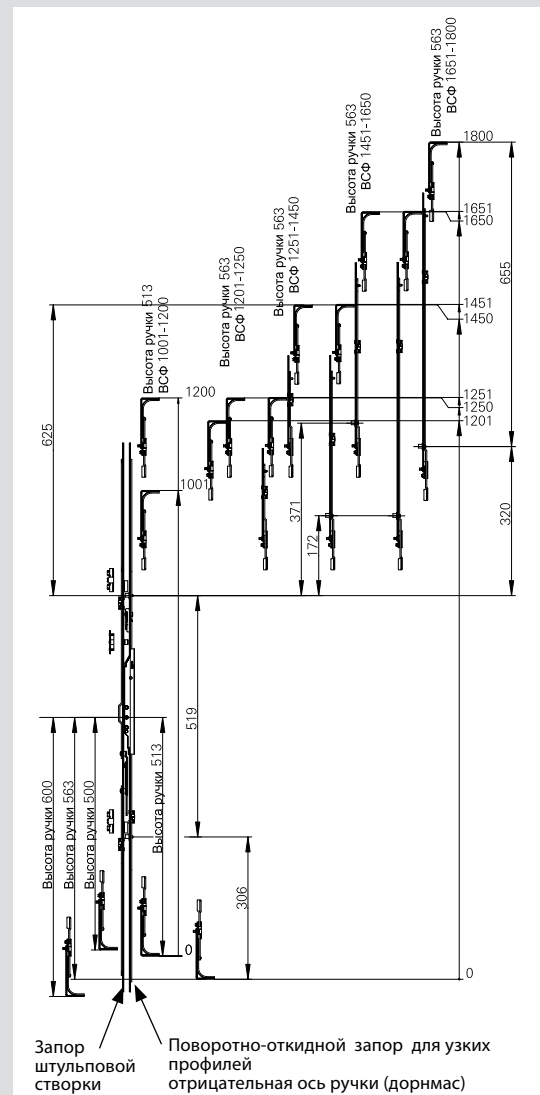
Размеры отверстий под ручку

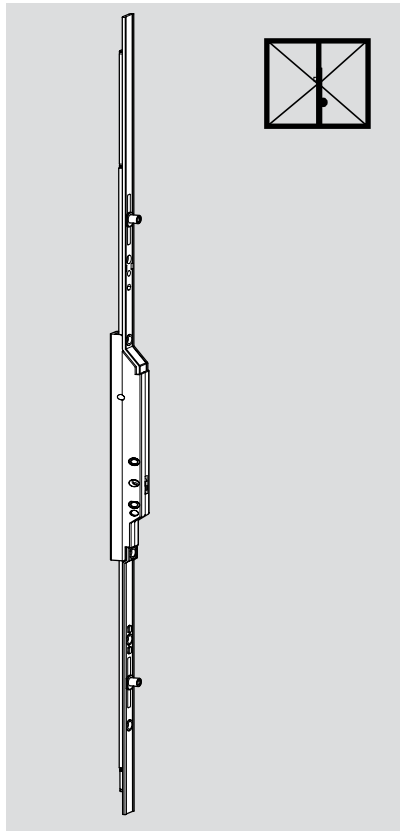


Комбинация с балконной защелкой



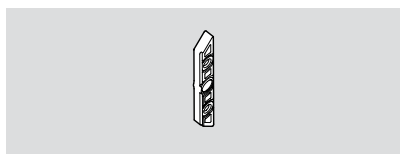
Комбинация без балконной защелки





Поворотно-откидные запоры для узких профилей, составные, отрицательная ось ручки – 6 мм, ручка средняя/переменная

ВСФ, мм	Ручка, мм	Длина, мм	Обозначение	Цапфы	Материальный номер
1001 – 1200	513	500	Пов. отк. зап.	2 E	602 167
1201 – 1250	563	500	Пов. отк. зап.	2 E	602 167
1251 – 1450	563	500	Пов. отк. зап. Ср.зап.200 KU	2 E	602 167 308 267
1451 – 1650	563	500	Пов. отк. зап. Ср.зап.400 KU	2 E 1 E	602 167 280 346
1651 – 1800	563	500	Пов. отк. зап. Ср.зап.600 KU	2 E 1 E	602 167 255 282
1601 – 1800	1000	600	Ср.зап.200 KU Пов. отк. зап.	2 E	308 267 602 167
1801 – 2000	1000	600	Ср.зап.200 KU Пов. отк. зап. Ср.зап.200 KU	2 E 1 E	308 267 602 168 450 821
2001 – 2200	1000	600	Ср.зап.200 KU Пов. отк. зап. Ср.зап.400 KU	2 E 1 E	308 267 602 168 280 346
2201 – 2400	1000	600	Ср.зап.200 KU Пов. отк. зап. Ср.зап.600 KU	2 E 1 E	308 267 602 168 255 282

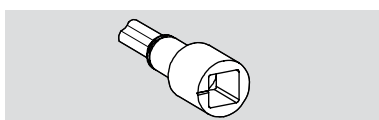


Профиль	Крепление	Крепление с фиксатором
Наименование	Материальный номер	Материальный номер
Aluplast 2000/3000	495 095	498 312 ⁽¹⁾
Aluplast Ideal 4000/5000/6000	495 095	498 312
Alphacan-Lucobay-Esthéa	495 095	498 312
Deceuninck Zendow	495 095	495 096 ⁽²⁾
Gealan 8000	495 095	498 312
Inoutic AD/MD 13	495 095	498 312
KBE 70 AD	495 095	495 096
Kömmerling Eurodur 3S/MPF	495 095	498 312
Kömmerling Eurofutur	495 095	498 312
Rehau 730	495 095	495 096
Schüeco Corona 70 мм	495 095	495 096
Schüeco Corona MD	495 095	495 096
Schüeco CT70 AD/MD	495 095	495 096
Trocal Innonova 70 AD/MD Plus	495 095	498 312
Veka Topline AD 103200	495 095	495 096
Wymar-Profex 2000	495 095	498 312
Plastival PF 5900	495 095	498 312

⁽¹⁾ толщина t = 2,3 мм

⁽²⁾ толщина t = 3,3 мм

Применяемое количество – см. руководство по монтажу АВ 578-4

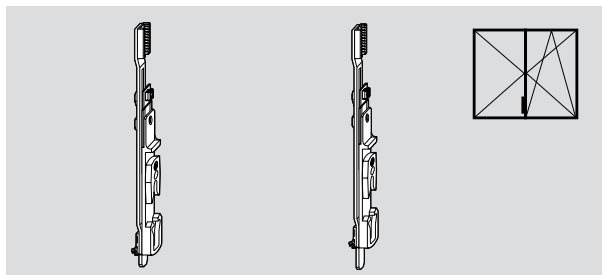


Адаптер

493 348

Необходим для запоров с отрицательной осью ручки

Соединитель запора

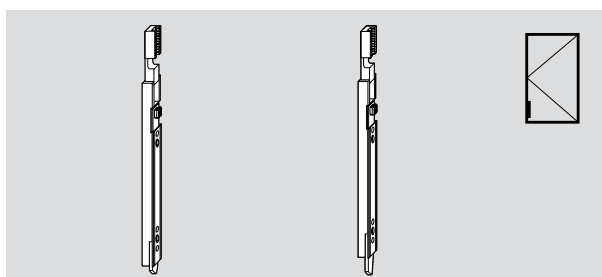


Соединитель запора

Наименование Материальный номер

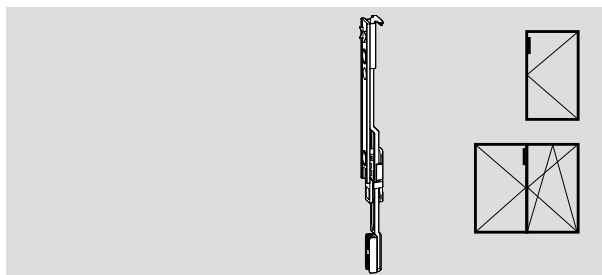
Соединитель запора для 2-х створчатых окон с поворотно-откидной ответной планкой, ход шпингалета 11 мм **292 200**

Соединитель запора для 2-х створчатых окон с поворотно-откидной ответной планкой, ход шпингалета 18/25 мм **320 044**



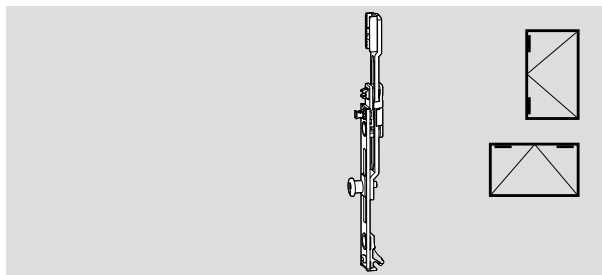
Соединитель запора с обратным ходом ход шпингалета 11 мм **312 032**

Соединитель запора с обратным ходом ход шпингалета 18 мм **312 033**



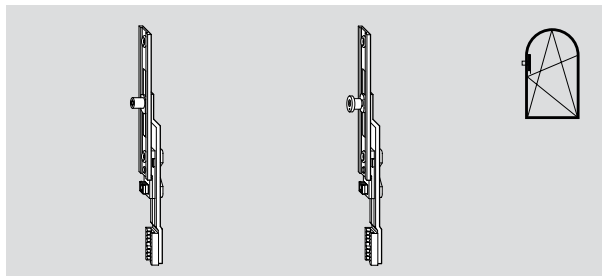
Соединитель запора без обратного хода (длина 110 мм) ход шпингалета 11 мм **457 626**

Соединитель запора без обратного хода (длина 110 мм) ход шпингалета 14 мм **349 187**



Соединитель запора откидных створок

Соединитель запора откидных створок 1 V **382 716**

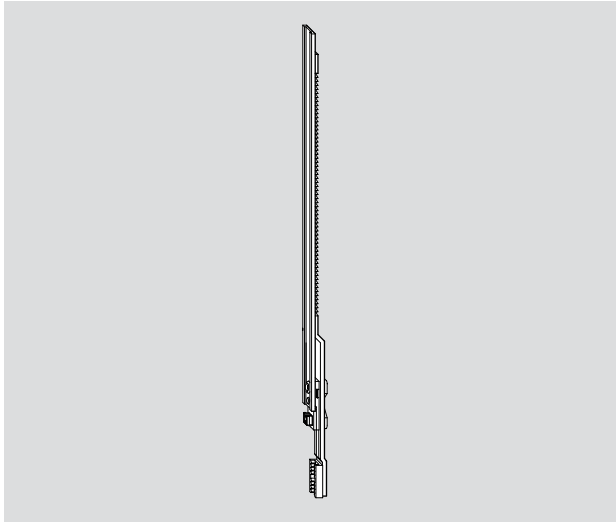


Соединитель запора для арочных окон

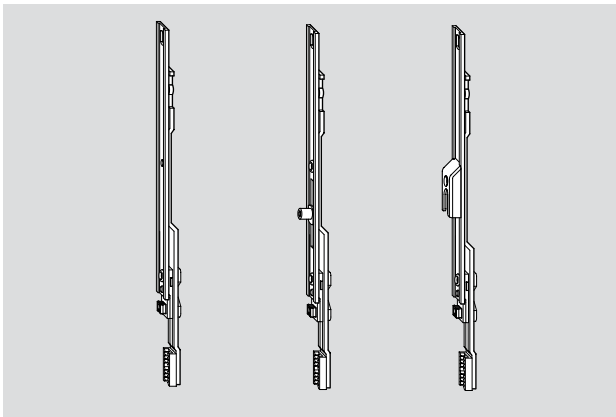
Соединитель запора для арочных окон 1 E **245 688**

Соединитель запора для арочных окон 1 V **245 687**

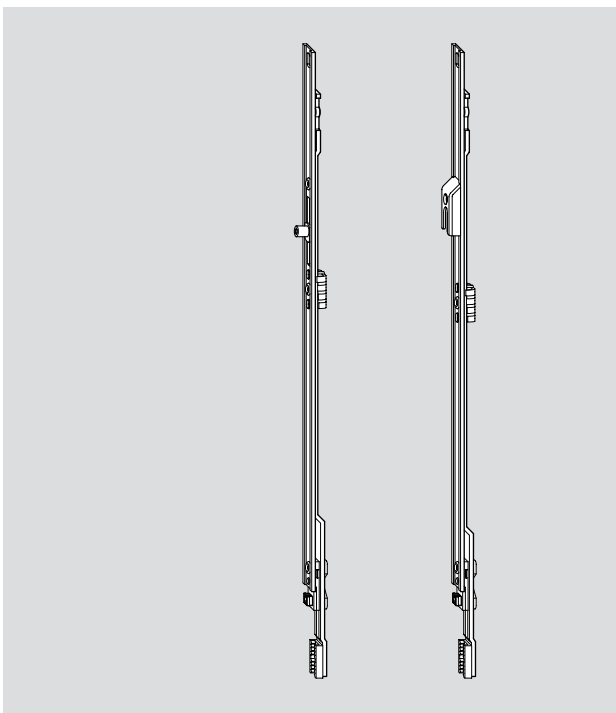
Удлинитель запора



Удлинитель запора 330	
Наименование	Материальный номер
Удлинитель запора 330	489 993



Удлинитель запора 200	
Наименование	Материальный номер
Удлинитель запора 200	308 267
Удлинитель запора 200	1 E 450 821
Удлинитель запора 200 для штульповых створок сверху (с ответной планкой)	450 822
Удлинитель запора 200 для штульповых створок снизу (см. рис.) (совместно с ответной планкой)	280 342



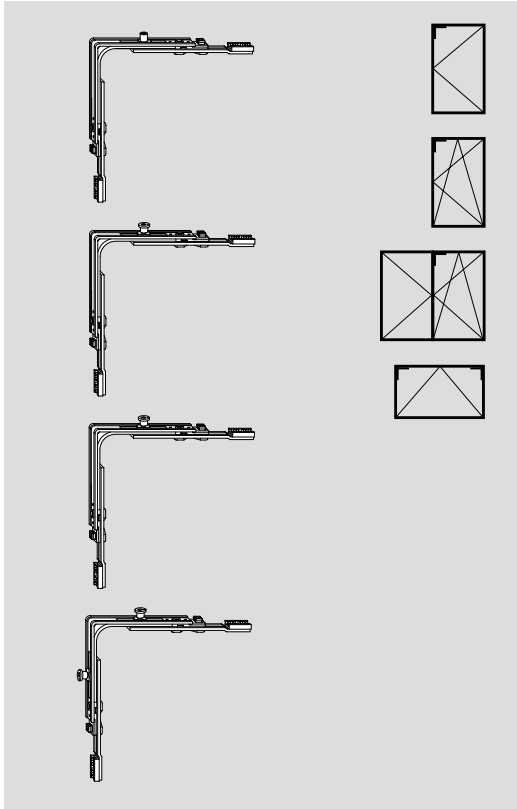
Удлинитель запора 400	
Наименование	Материальный номер
Удлинитель запора 400	1 E 260 193
Удлинитель запора 400 для штульповых створок (совместно с ответной планкой)	260 195

Запоры/части
запоров

Угловые переключатели	120
Специальные угловые переключатели	121
Угловые переключатели ножниц	122
Угловые переключатели ножниц Royal	122
Угловые переключатели поворотно-откидных створок	123
Угловые переключатели для арочных окон	123
Угловые переключатели для косоугольных окон	123
Прочие	124

Угловые переключатели

Базовая безопасность, WK1, WK2, WK3

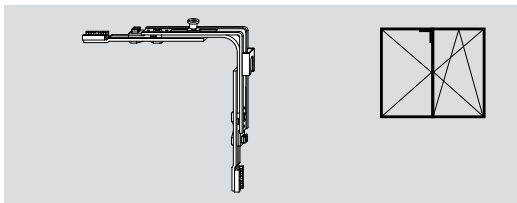


Обозначение	Запорные цапфы	Материальный номер
Угловой переключатель	1 E	260 275

Угловой переключатель WK1 / WK2	1 P	260 277
--	-----	----------------

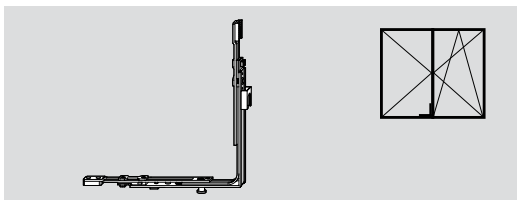
Угловой переключатель WK1 / WK2	1 V	260 272
--	-----	----------------

Угловой переключатель WK3	2 V	260 274
----------------------------------	-----	----------------



Угловой переключатель WK2 / WK3	1 V	313 538
--	-----	----------------

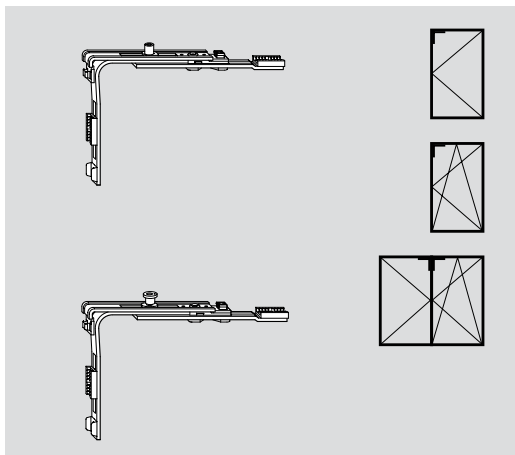
вместе с ответной планкой
для двухстворчатого окна без импоста



Угловой переключатель WK2 / WK3	1 V	367 227
--	-----	----------------

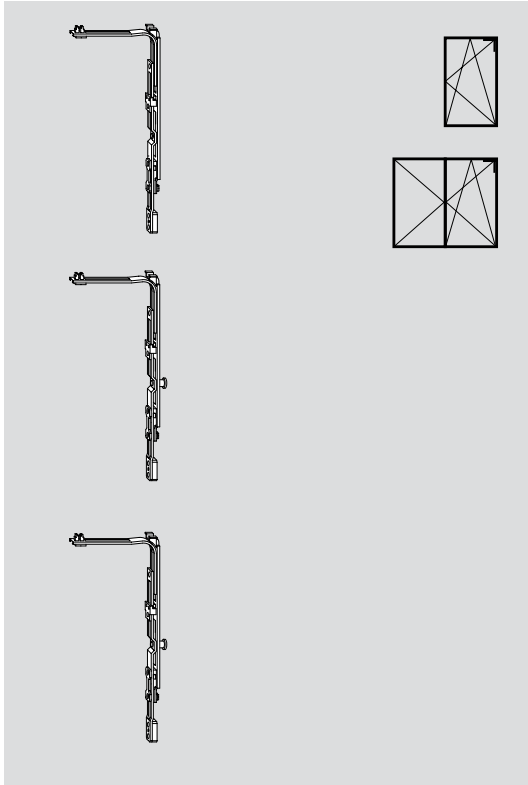
вместе с ответной планкой
для двухстворчатого окна без импоста

Специальные угловые переключатели



Обозначение	Запорные цапфы	Материальный номер
Специальный угловой переключатель, короткий (ВСФ < 360 мм)	1 E	260 280
Специальный угловой переключатель, короткий (ВСФ < 360 мм)	1 P	260 282
Специальный угловой переключатель, короткий (ВСФ < 360 мм)	1 V	281 288

Угловые переключатели ножниц Угловые переключатели ножниц Royal



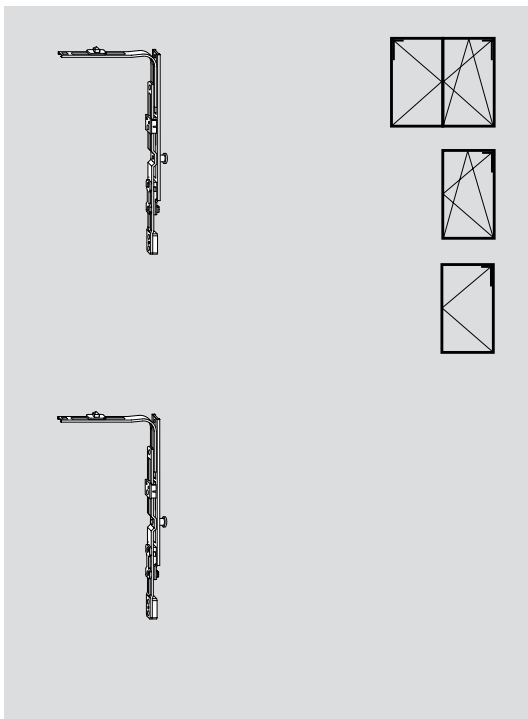
Обозначение

Материальный номер

Угловой переключатель ножниц	-	293 521
------------------------------	---	---------

Угловой переключатель ножниц	1 P	260 286
------------------------------	-----	---------

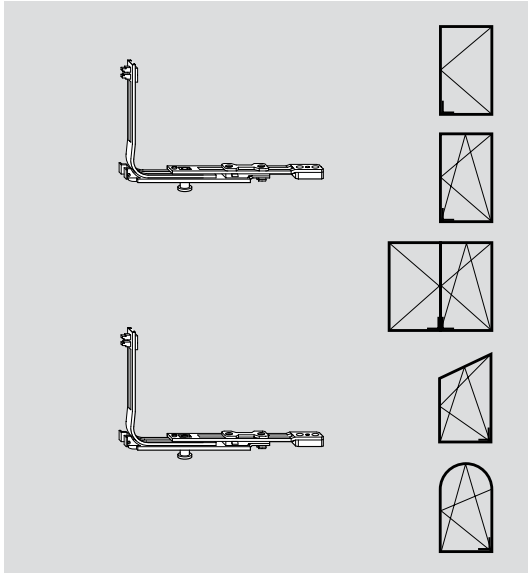
Угловой переключатель ножниц	1 V	260 284
------------------------------	-----	---------



Угловой переключатель ножниц Royal	1 P	280 836
------------------------------------	-----	---------

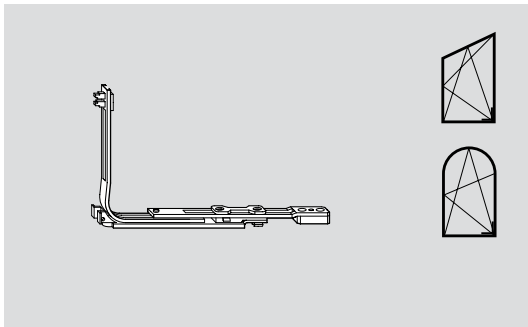
Угловой переключатель ножниц Royal	1 V	257 112
------------------------------------	-----	---------

Угловые переключатели поворотно-откидных створок
 Угловые переключатели для арочных окон
 Угловые переключатели для косоугольных окон



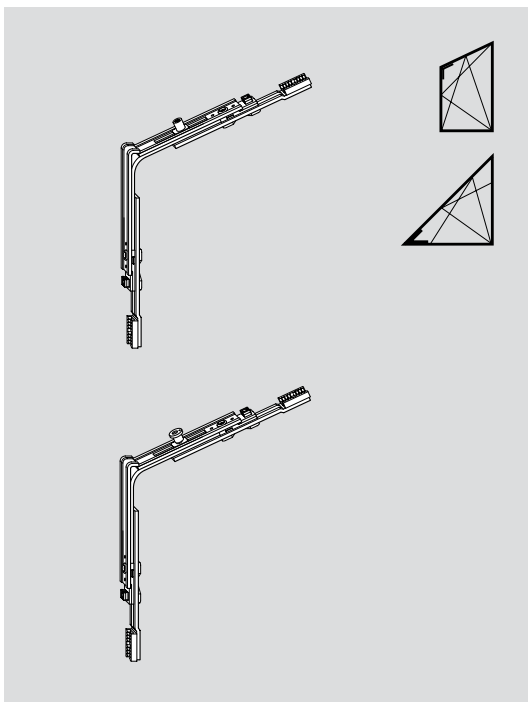
Обозначение		Материальный номер
Угловой переключатель поворотно-откидных створок	1 P	260 290

Угловой переключатель поворотно-откидных створок	1 V	260 288
---	-----	----------------



Угловой переключатель для арочных окон		255 273
---	--	----------------

Угловой переключатель для арочных окон короткий		253 240
--	--	----------------



Угловой переключатель для косоугольных окон	1 E	260 279
--	-----	----------------

Угловой переключатель для косоугольных окон	1 V	260 278
--	-----	----------------

Угловые переключатели

Прочие

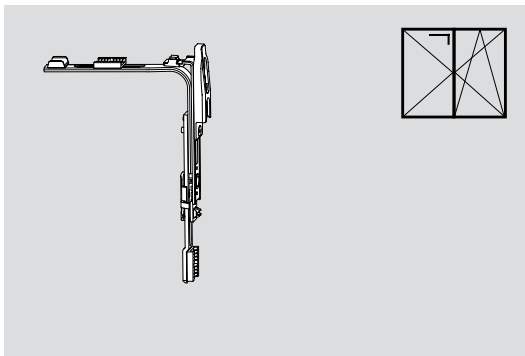


Обозначение	Запорные цапфы	Материальный номер
Угловой переключатель с крюковым запором	1 E	365 301



Угловой переключатель с микропрветривателем, 3 ступени		
Ось фурнитурного паза 9 мм	Левый	389 819
	Правый	389 818
Ось фурнитурного паза 13 мм	Левый	389 817
	Правый	389 816

Угловой переключатель с микропрветривателем, 5 ступеней, ось фурнитурного паза 13 мм		
	Левый	627 725
	Правый	627 784



Специальный угловой переключатель с ответной планкой и шпингалетом		484 686
---	--	----------------

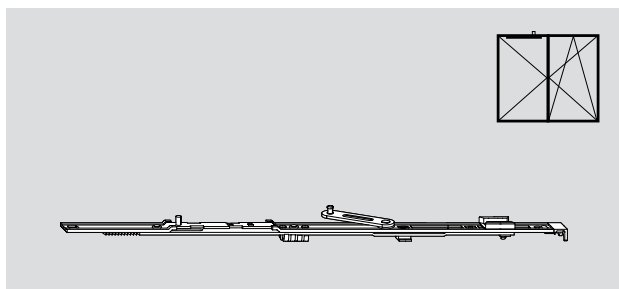
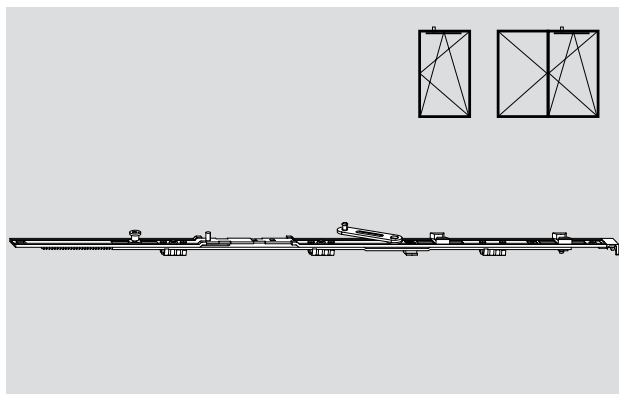
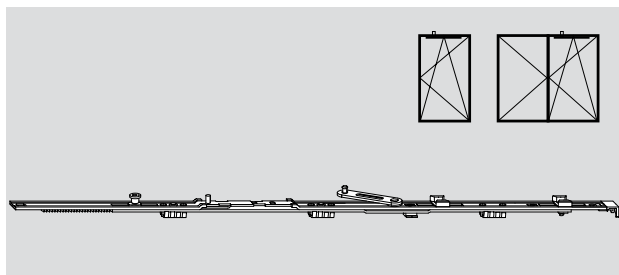
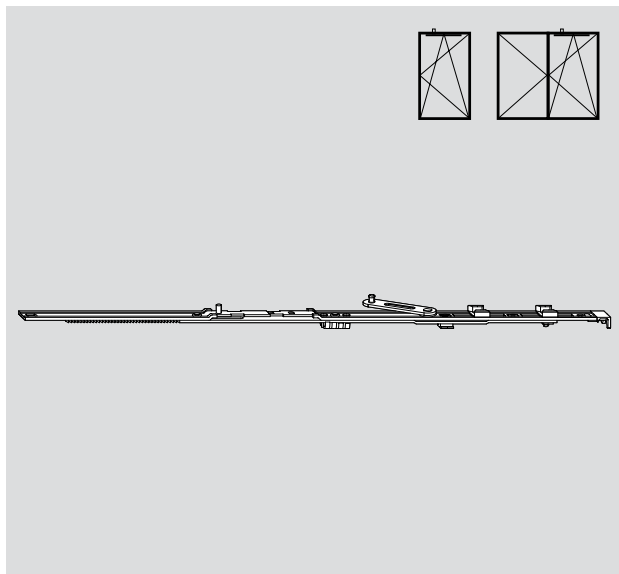
Петля п-о. на створке		128
Базовая безопасность		128
Противовзломные		128
Roto NT Royal		129
Roto NT Designo		129
Ножницы на раме		130
Петли К		130
	Система 12/18-9.....	130
	Система 12/18-9 (TiltFirst)	133
	Система 12/20-9.....	134
	Система 12/20-9 (TiltFirst)	137
	Система 12/20-13	138
	Система 12/20-13 (TiltFirst).....	141
	Система 12/21-13	142
	Система 12/22-13	144
	Система 12/22-13 (TiltFirst).....	147
Петли А		148
	Система 12/18-9.....	148
	Система 12/18-9 (TiltFirst)	149
	Система 12/20-9.....	150
	Система 12/20-9 (TiltFirst)	151
	Система 12/18-13	152
	Система 12/18-13 (TiltFirst).....	153
	Система 12/20-13	154
	Система 12/20-13 (TiltFirst).....	155
Петли NT Royal		156
	Ножницы 250 Royal и 450 Royal	156
Петли NT Designo		160
	Ножницы на раме 250, 350, 500 (TiltFirst)	160
Петли на раме верхние белые		161
Петли К и А		161
Ножницы с принудительным доведением – фурнитура Комфорт		162
Петли К		162
	Система 12/20-9.....	162
	Система 12/20-13	164

Петля п-о. на створке
Ножницы на раме
Петли на раме верхние

Петля п-о. на створке

Базовая безопасность

Противовзломные



Петля п-о. на створке

ШСФ, мм	Обозначение/размер	Запорные цапфы	Материальный номер
290–410	Петля п-о. на створке 150 / 300		260 201
411–600	Петля п-о. на створке 250 / 490		256 024
601–800	Петля п-о. на створке 350 / 690		260 204
801–1000	Петля п-о. на створке 500 / 890		260 205
801–1000	Петля п-о. на створке 500 / 890	1 E	260 208
1001–1200	Петля п-о. на створке 500 / 1090		260 209
1001–1200	Петля п-о. на створке 500 / 1090	1 E	260 212
1201–1400	Петля п-о. на створке 500 / 1290	1 E	260 215

Петля п-о. на створке без блокиратора⁽⁴⁾

290–410	Петля п-о. на створке 150 / 300		288 150
411–600	Петля п-о. на створке 250 / 490		284 217
601–800	Петля п-о. на створке 350 / 690		284 218
801–1000	Петля п-о. на створке 500 / 890	1 E	284 219
1001–1200	Петля п-о. на створке 500 / 1090	1 E	284 216
1201–1400	Петля п-о. на створке 500 / 1290	1 E	286 496

Петля п-о. на створке противовзломные

801–1000	Петля п-о. на створке 500 / 890	1 V	260 206
1001–1200	Петля п-о. на створке 500 / 1090	1 V	260 210
1201–1400	Петля п-о. на створке 500 / 1290	1 V	260 213

Петля п-о. на створке противовзломные без блокиратора⁽⁴⁾

801–1000	Петля п-о. на створке 500 / 890	V	287 528
1001–1200	Петля п-о. на створке 500 / 1090	V	287 530
1201–1400	Петля п-о. на створке 500 / 1290	V	287 531

Петля п-о. на створке противовзломные WK3

801–1000	Петля п-о. на створке 350 / 890	1 V	261 752
1001–1200	Петля п-о. на створке 350 / 890	1 V	261 752
	+1 Ср.зап. 200 соед.	1 V	337 708
1201–1400	Петля п-о. на створке 350 / 890	1 V	261 752
	+1 Ср.зап. 200 соед.	1 V	337 708

Петля п-о. на створке противовзломные WK3 без блокиратора⁽⁴⁾

801–1000	Петля п-о. на створке 350 / 890	V	288 073
1001–1200	Петля п-о. на створке 350 / 890	V	288 073
	+1 Ср.зап. 200 соед.	V	337 708
1201–1400	Петля п-о. на створке 350 / 890	V	288 073
	+1 Ср.зап. 200 соед.	V	337 708

Петля п-о. на створке, поворотная створка

290–410	Ножницы поворотной створки 150 / 300		255 957
411–600	Ножницы поворотной створки 250 / 490		255 967
601–800	Ножницы поворотной створки 350 / 690		257 137
801–1000 ⁽¹⁾	Ножницы поворотной створки 500 / 890	1 E	257 138
801–1000 ⁽²⁾	Ножницы поворотной створки 500 / 890	1 V	257 139

⁽¹⁾ Для области применения ШСФ 1001–1600 мм требуется дополнительно удлинитель запора.

⁽²⁾ Для области применения ШСФ 1001–1400 мм требуется дополнительно удлинитель запора.

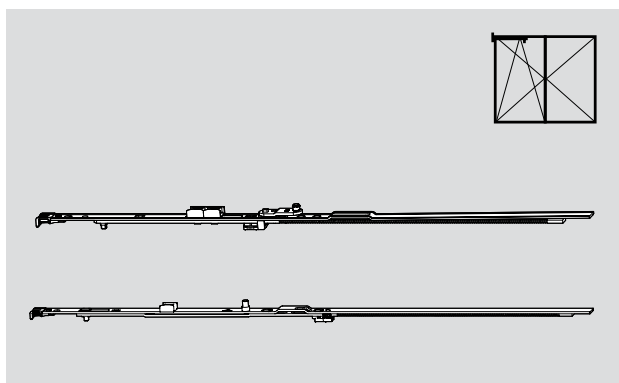
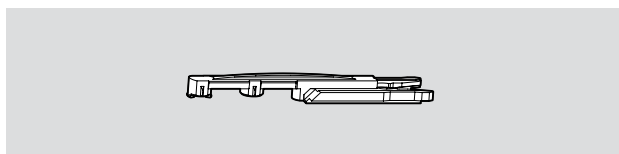
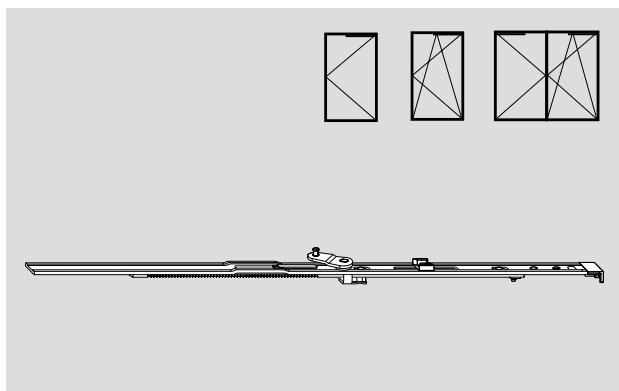
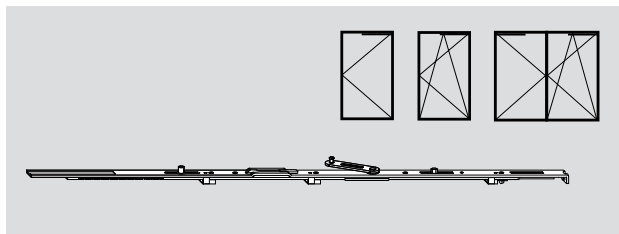
⁽³⁾ При ШСФ от 1200 мм требуется устанавливать дополнительные ножницы.

⁽⁴⁾ Применение только с дополнительным микролифтом или с ножницами микропрветривателя.

Петля п-о. на створке

Roto NT Royal

Roto NT Designo



Петля п-о. на створке NT Royal

ШСФ, мм	Обозначение/размер	Запорные цапфы	Материальный номер
360–410	Петля п-о. на створке 250 / 300		253 811
411–600	Петля п-о. на створке 250 / 490		253 812
601–800	Петля п-о. на створке 250 / 690		253 813
801–1000	Петля п-о. на створке 450 / 890	1 E	253 814
1001–1200 ⁽¹⁾	Петля п-о. на створке 450 / 1090	1 E	253 815
1201–1400 ⁽¹⁾	Петля п-о. на створке 450 / 1090	1 E	253 815

Петля п-о. на створке NT Designo

330–430 ^{(2) (3)}	Петля п-о. на створке 250 / 490		385 393
431–600	Петля п-о. на створке 250 / 490		385 393
601–800	Петля п-о. на створке 350 / 690		385 394
801–1000	Петля п-о. на створке 500 / 890	E	385 415
1001–1200	Петля п-о. на створке 500 / 1090	E	385 416
1201–1400	Петля п-о. на створке 500 / 1090	E	385 416

Петля п-о. на створке противозломные NT Designo

801–1000	Петля п-о. на створке 500 / 890	1 V	450 373
1001–1200	Петля п-о. на створке 500 / 1090	1 V	450 374
1201–1400 ⁽¹⁾	Петля п-о. на створке 500 / 1090	1 V	450 374

Ограничитель откидывания 80 мм Designo 487 206

(для ножниц на створке 250 Designo 385 393)

Петля п-о. на створке, для поворотной створки противозломные NT Designo

430–510	Ножницы поворотной створки	250 / 510	482 571
511–1400 ⁽⁴⁾	Ножницы поворотной створки	250 / 400	473 381

⁽¹⁾ С ШСФ 1200 мм установить дополнительные ножницы

⁽²⁾ С угловым переключателем коротким

⁽³⁾ Для откидывания на 80 мм использовать ограничитель откидывания до 80 мм Designo

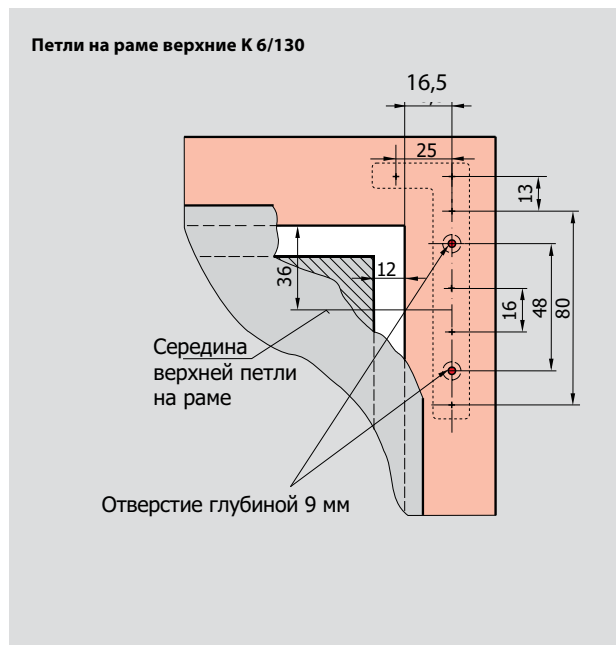
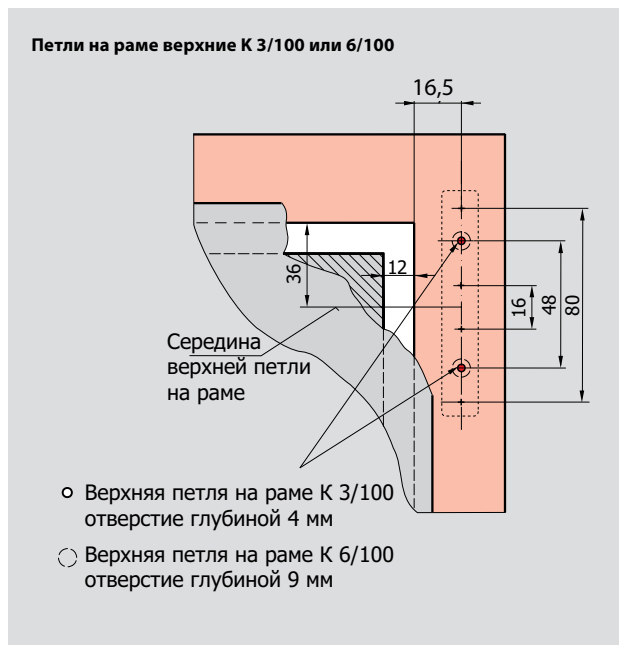
⁽⁴⁾ В диапазоне ШСФ 711–1400 мм использовать дополнительно удлинитель запора

Петля п-о. на створке
Ножницы на раме
Петля на раме
Верхние

Ножницы на раме

Петли К





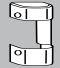

Система 12/18-9



Ножницы на раме

Петли К

Декоративные накладки

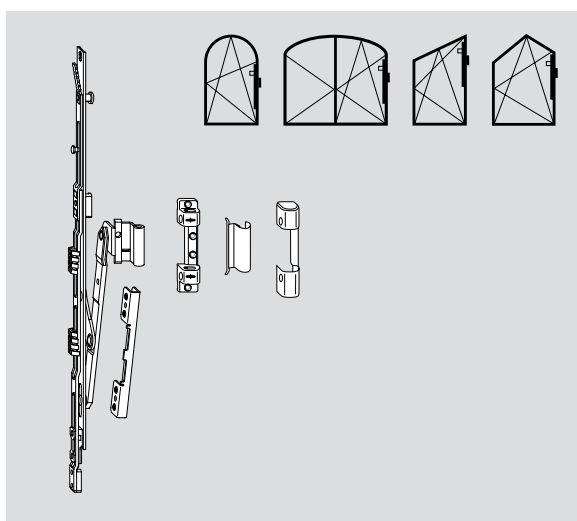
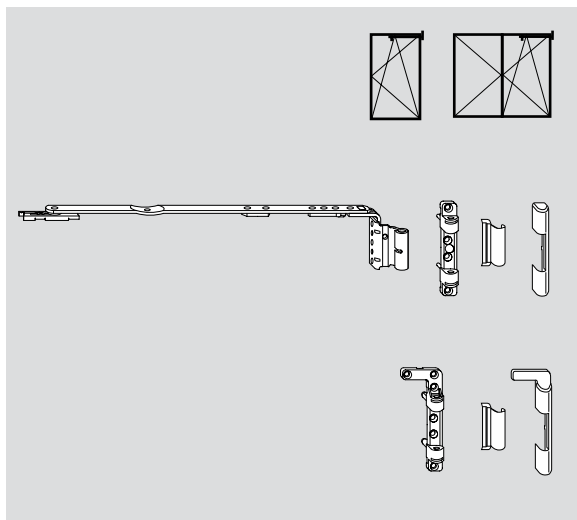
Обозначение						
	Декор. накладка Петли на створке К	Декор. накладка Петли на створке К без планки	Декор. накладка Петли на створке К 100 кг	Декор. накладка Для арочных окон Петли на створке К	Декор. накладка Петли на раме верхние К Регулируемые	Декор. накладка Петли на раме верхние К 130 кг
	Материальный номер	Материальный номер	Материальный номер	Материальный номер	Материальный номер	Материальный номер
R01.1 серебро нат.	230 243	491 328	230 195	231 355	230 304	Лев. 230 211 Пр. 230 212
R01.2 серебро свет.	230 244		230 196	231 356	230 305	Лев. 230 213 Пр. 230 214
R01.3 титан мат.	329 179		329 180	329 892	329 183	Лев. 329 181 Пр. 329 182
R03.1 латунь мат.	230 246		230 199	231 358	230 308	Лев. 230 219 Пр. 230 220
R03.2 латунь гляnc.	230 245	469 749	230 198	213 047	230 307	Лев. 230 217 Пр. 230 218
R04.1 серо-коричневый	230 251	469 750	230 204	214 161	230 313	Лев. 230 229 Пр. 230 230
R04.3 светло-коричневый	230 248		230 201	213 046	230 310	Лев. 230 223 Пр. 230 224
R04.4 темно-коричневый	230 247	484 581	230 200	213 045	230 309	Лев. 230 221 Пр. 230 222
R05.3 бронза темная	230 249	491 327	230 202	231 366	230 311	Лев. 230 225 Пр. 230 226
R05.5 бронза	230 250		230 203	231 367	230 312	Лев. 230 227 Пр. 230 228
R07.2 белый	230 252	469 675	230 205	213 044	230 314	Лев. 230 231 Пр. 230 232
Спец. цвет	230 254		230 206	213 049	230 315	Лев. 230 233 Пр. 230 234
Комплект накладок для петель К, цвет R07.2 белый состоит из: накладок петли верхней накладок петли нижней						279 984

Петля п-о. на створке
Ножницы на раме
Петли на раме верхние

Ножницы на раме

Петли К

Система 12/18-9



12 мм Фальцлюфт
18 мм Ширина напlava
9 мм Ось фурнитурного паза

Ножницы на раме К, система 12/18-9, вес створки max. 130 кг

ШСФ, мм	Размер	Материальный номер	
290 – 410	150	Лев.	258 048
		Пр.	258 049
411 – 600 ⁽¹⁾	250	Лев.	258 050
		Пр.	258 051
601 – 800 ⁽¹⁾	350	Лев.	258 052
		Пр.	258 053
801 – 1400 ⁽¹⁾	500	Лев.	258 037
		Пр.	258 038

Петли на раме верхние К 3/100^(*), вес створки max. 100 кг, цапфы 2 x Ø 3 мм **230 177**

Петли на раме верхние К 6/100^(*) см. рис., вес створки max. 100 кг, цапфы 2 x Ø 3 мм **230 178**

Петли на раме верхние К 6/130^(*) см. рис., Лев. **230 179**
вес створки max. 130 кг, цапфы 2 x Ø 3 мм Пр. **230 180**

Ножницы на раме К, система 12/18-9 для косоугольных окон, вес створки max. 80 кг

ШСФ/длина ножниц	Размер	Материальный номер	
290 – 410	150	Лев.	245 359
		Пр.	245 365
411 – 600 ⁽¹⁾	250	Лев.	245 367
		Пр.	245 368
601 – 800 ⁽¹⁾	350	Лев.	245 369
		Пр.	245 370
801 – 1400 ⁽¹⁾	500	Лев.	245 371
		Пр.	245 374

Петли на раме верхние К 3/100^(*), вес створки max. 100 кг, цапфы 2 x Ø 3 мм **230 177**

Петли на раме верхние К 6/100^(*) см. рис., вес створки max. 100 кг, цапфы 2 x Ø 3 мм **230 178**

Комплект арочный, состоит из: Ножниц арочных /держателя ножниц / подпятника Вес створки max. 80 кг

Обозначение	Материальный номер	
Комплект арочный К 12/18-9	1 E	245 690
Комплект арочный К 12/18-9	1 V	245 689

Петли на раме верхние К 3/100, регулируемые^(*) **245 706**
для арочных, поворотных и откидных створок
цапфы 2 x Ø 3 мм, регулировка по ширине

Петли на раме верхние К 6/100, регулируемые^(*) **245 707**
для арочных, поворотных и откидных створок,
см. рис. цапфы 2 x Ø 5,8 мм, регулировка по ширине

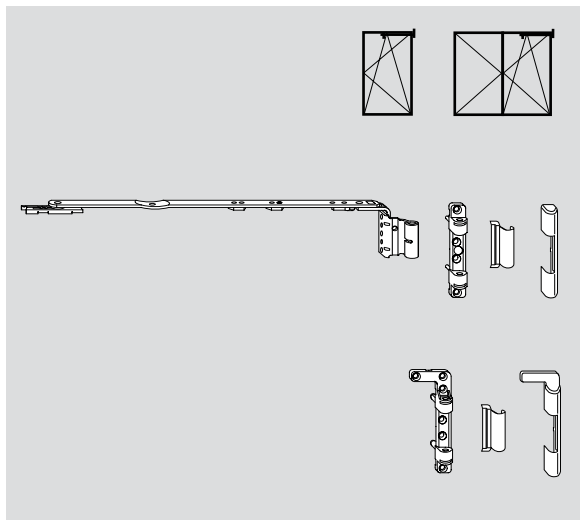
(*) Штифт петли на раме верхней **227 354**

⁽¹⁾ Ножницы на раме К – при ВСФ < 500 мм установить ширину откидывания на 80 мм

Ножницы на раме

Петли К

Система 12/18-9 (TiltFirst)



12 мм Фальцлюфт
 18 мм Ширина напlava
 9 мм Ось фурнитурного паза

Ножницы на раме К, система 12/18-9 TF, вес створки max. 130 кг

ШСФ, мм	Размер	Материальный номер	
290 – 410	150	Лев.	260 216
		Пр.	260 217
411 – 600 ⁽¹⁾	250	Лев.	260 218
		Пр.	260 219
601 – 800 ⁽¹⁾	350	Лев.	260 220
		Пр.	260 221
801 – 1400 ⁽¹⁾	500	Лев.	260 222
		Пр.	260 223

Петли на раме верхние К 3/100^(*), **230 177**
 вес створки max. 100 кг, цапфы 2 x Ø 3 мм

Петли на раме верхние К 6/100^(*), см. рис., **230 178**
 вес створки max. 100 кг, цапфы 2 x Ø 5,8 мм

Петли на раме верхние К 6/130^(*), Лев. **230 179**
 вес створки max. 130 кг, цапфы 2 x Ø 5,8 мм Пр. **230 180**

(*) Штифт петли на раме верхней 227 354

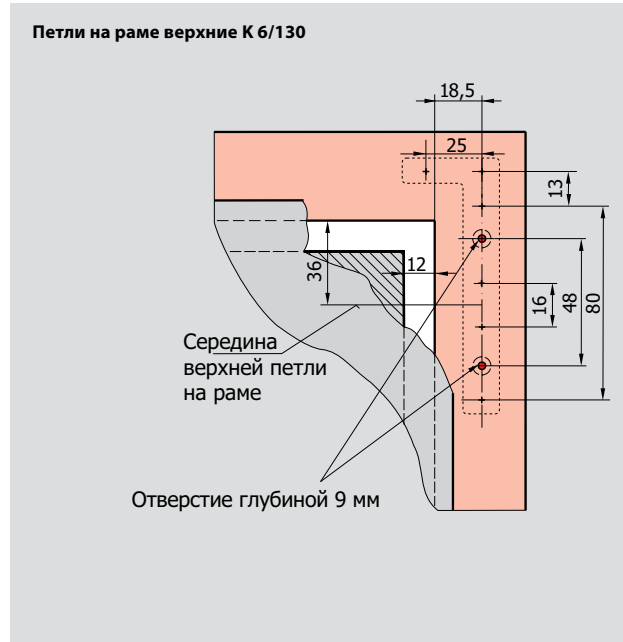
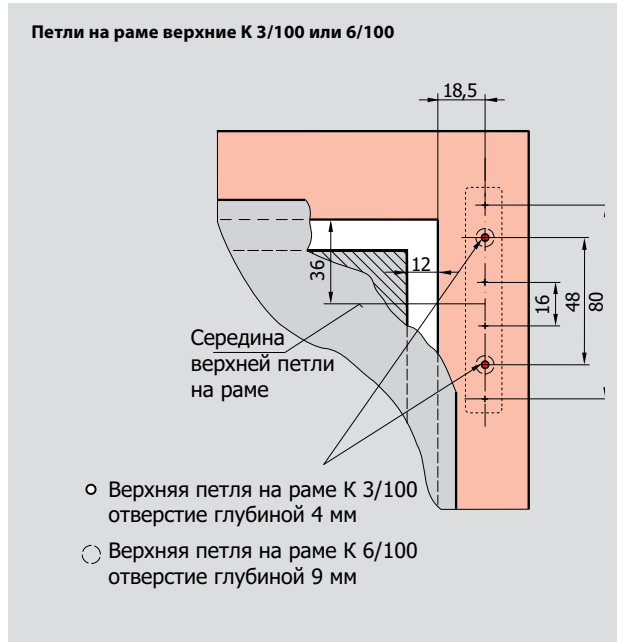
⁽¹⁾ Ножницы на раме К – при ВСФ < 500 мм установить откидывание на 80 мм

Петля п-о. на створке
 Ножницы на раме
 Петли на раме верхние

Ножницы на раме

Петли К

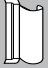





Система 12/20-9



Ножницы на раме

Петли К

Декоративные накладки

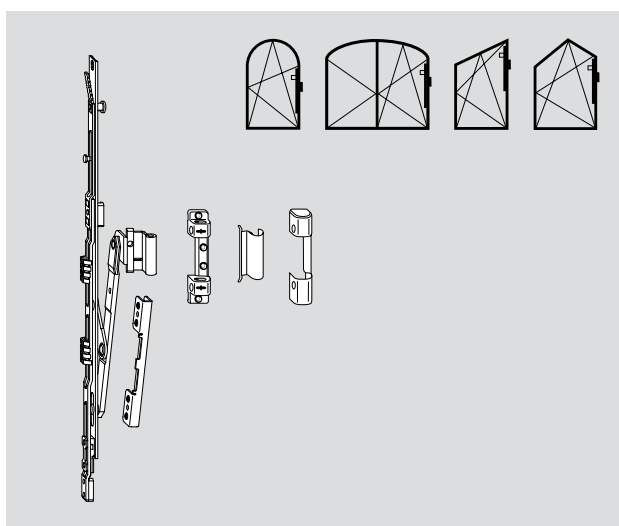
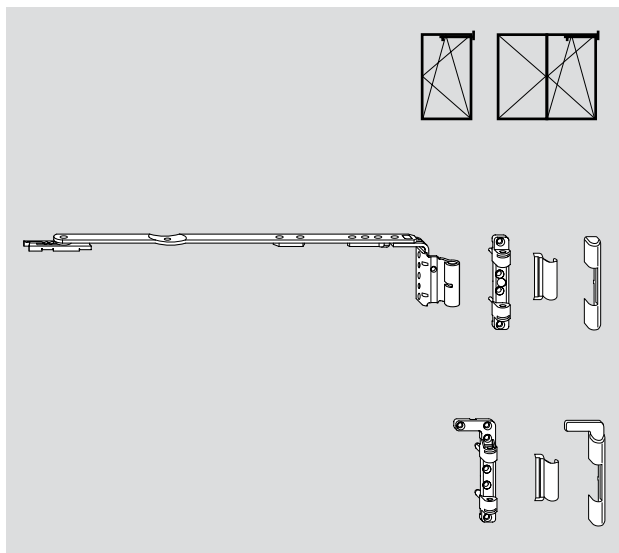
Обозначение						
	Декор. накладка Петли на створке К	Декор. накладка Петли на створке К без планки	Декор. накладка Петли на раме верхние К 100 кг	Декор. накладка Арочная Петли на створке К	Декор. накладка Петли на раме верхние К Регулируемые	Декор. накладка Петли на раме верхние К 130 кг
	Материальный номер	Материальный номер	Материальный номер	Материальный номер	Материальный номер	Материальный номер
R01.1 серебро нат.	230 243	491 328	230 195	231 355	230 304	Лев. 230 211 Пр. 230 212
R01.2 серебро свет.	230 244		230 196	231 356	230 305	Лев. 230 213 Пр. 230 214
R01.3 титан мат.	329 179		329 180	329 892	329 183	Лев. 329 181 Пр. 329 182
R03.1 латунь мат.	230 246		230 199	231 358	230 308	Лев. 230 219 Пр. 230 220
R03.2 латунь гляnc.	230 245	469 749	230 198	213 047	230 307	Лев. 230 217 Пр. 230 218
R04.1 серо-коричневый	230 251	469 750	230 204	214 161	230 313	Лев. 230 229 Пр. 230 230
R04.3 светло-коричневый	230 248		230 201	213 046	230 310	Лев. 230 223 Пр. 230 224
R04.4 темно-коричневый	230 247	484 581	230 200	213 045	230 309	Лев. 230 221 Пр. 230 222
R05.3 бронза темная	230 249	491 327	230 202	231 366	230 311	Лев. 230 225 Пр. 230 226
R05.5 бронза	230 250		230 203	231 367	230 312	Лев. 230 227 Пр. 230 228
R07.2 белый	230 252	469 675	230 205	213 044	230 314	Лев. 230 231 Пр. 230 232
Спец. цвет	230 254		230 206	213 049	230 315	Лев. 230 233 Пр. 230 234

Петля п.-о. на створке
Ножницы на раме
Петли на раме верхние

Ножницы на раме

Петли К

Система 12/20-9



12 мм Фальцлюфт
20 мм Ширина напlava
9 мм Ось фурнитурного паза

Ножницы на раме К⁽¹⁾, система 12/20-9, вес створки max. 130 кг

ШСФ, мм	Размер	Материальный номер
290 – 410	150	Лев. 258 054 Пр. 258 055
411 – 600 ⁽¹⁾	250	Лев. 258 056 Пр. 258 057
601 – 800 ⁽¹⁾	350	Лев. 258 058 Пр. 258 059
801 – 1400 ⁽¹⁾	500	Лев. 258 039 Пр. 258 041

Петли на раме верхние К 3/100^(*), вес створки max. 100 кг, цапфы 2 x Ø 3 мм **230 177**

Петли на раме верхние К 6/100^(*) см. рис., вес створки max. 100 кг цапфы 2 x Ø 5,8 мм **230 178**

Петли на раме верхние К 6/130^(*), Лев. **230 179**
вес створки max. 130 кг, цапфы 2 x Ø 5,8 мм Пр. **230 180**

Ножницы на раме К, система 12/20-9 для косоуг., окон, вес створки max. 80 кг

ШСФ/длина ножниц	Размер	Материальный номер
290 – 410	150	Лев. 245 375 Пр. 245 376
411 – 600 ⁽¹⁾	250	Лев. 245 377 Пр. 245 378
601 – 800 ⁽¹⁾	350	Лев. 245 379 Пр. 245 380
801 – 1400 ⁽¹⁾	500	Лев. 245 381 Пр. 245 382

Петли на раме верхние К 3/100^(*), вес створки max. 100 кг цапфы 2 x Ø 3 мм **230 177**

Петли на раме верхние К 6/100^(*) см. рис., вес створки max. 100 кг цапфы 2 x Ø 5,8 мм **230 178**

Арочный комплект состоит из: Ножниц арочных/держателя ножниц/подпятника Вес створки max. 80 кг

Обозначение	Материальный номер
Комплект арочный К 12/20-9 1 E	245 692
Комплект арочный К 12/20-9 1 V	245 691

Петли на раме верхние К 3/100, регулируемые^(*)
для арочных, поворотных и откидных створок цапфы 2 x Ø 3 мм, регулировка по ширине **245 706**

Петли на раме верхние К 6/100, регулируемые^(*)
для арочных, поворотных и откидных створок, см. рис. цапфы 2 x Ø 5,8 мм, регулировка по ширине **245 707**

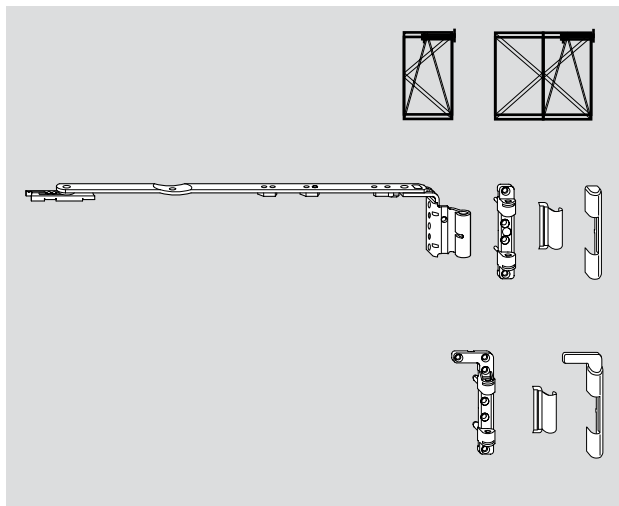
(*) Штифт петли на раме верхней 227 354

⁽¹⁾ Ножницы на раме К при ВСФ < 500 мм необходимо установить на ширину откидывания 80 мм

Ножницы на раме

Петли К

Система 12/20-9 (TiltFirst)



12 мм Фальцлюфт
 20 мм Ширина напlava
 9 мм Ось фурнитурного паза

Ножницы на раме К, система 12/20-9 TF, вес створки max. 130 кг

ШСФ, мм	Размер	Материальный номер	
290 – 410	150	Лев.	260 224
		Пр.	260 225
411 – 600 ⁽¹⁾	250	Лев.	260 226
		Пр.	260 227
601 – 800 ⁽¹⁾	350	Лев.	260 228
		Пр.	260 229
801 – 1400 ⁽¹⁾	500	Лев.	260 230
		Пр.	260 231

Петли на раме верхние К 3/100^(*),

вес створки max. 100 кг
 цапфы 2 x Ø 3 мм

230 177

Петли на раме верхние К 6/100^(*) см. рис.,

вес створки max. 100 кг
 цапфы 2 x Ø 5,8 мм

230 178

Петли на раме верхние К 6/130^(*),

вес створки max. 130 кг, цапфы 2 x Ø 5,8 мм

Лев. **230 179**

Пр. **230 180**

^(*) Штифт петли на раме верхней

227 354

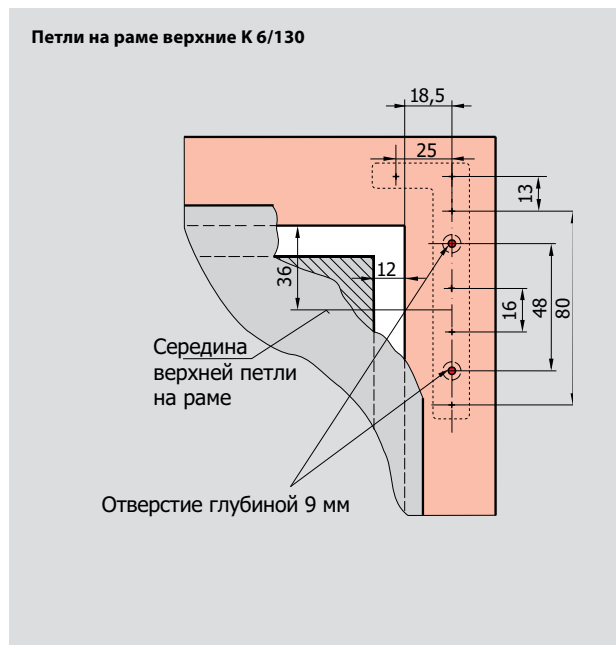
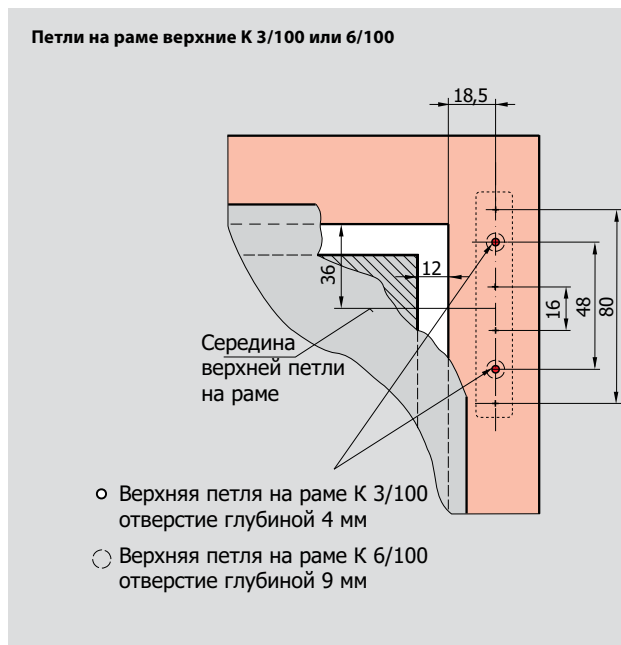
⁽¹⁾ Ножницы на раме К при ВСФ < 500 мм необходимо установить на ширину откидывания 80 мм

Петля п.-о. на створке
 Ножницы на раме
 Петли на раме верхние

Ножницы на раме

Петли К



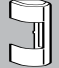

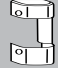
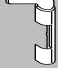
Система 12/20-13



Ножницы на раме

Петли К

Декоративные накладки

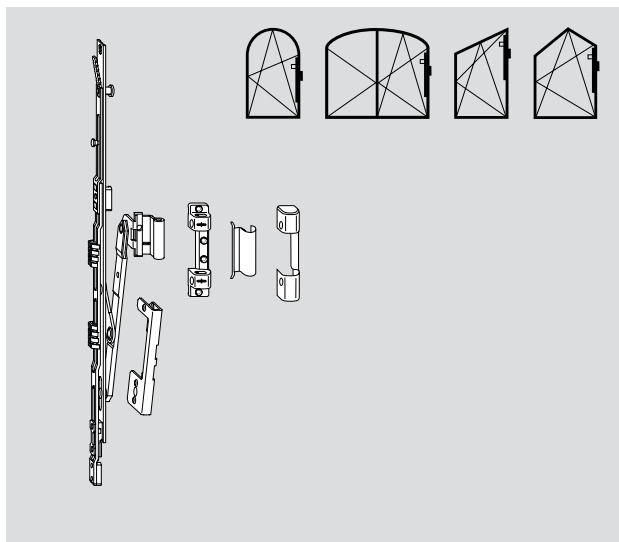
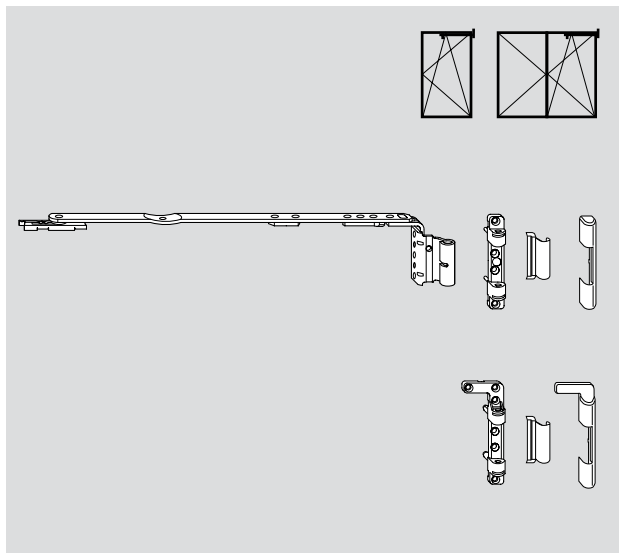
Обозначение						
	Декор. накладка Петли на створке К	Декор. накладка Петли на створке К без планки	Декор. накладка Петли на раме верхние К 100 кг	Декор. накладка Арочные Петли на створке К	Декор. накладка Петли на раме верхние К Регулируемые	Декор. накладка Петли на раме верхние К 130 кг
	Материальный номер	Материальный номер	Материальный номер	Материальный номер	Материальный номер	Материальный номер
R01.1 серебро нат.	230 243	491 328	230 195	231 355	230 304	Лев. 230 211 Пр. 230 212
R01.2 серебро свет.	230 244		230 196	231 356	230 305	Лев. 230 213 Пр. 230 214
R01.3 титан мат.	329 179		329 180	329 892	329 183	Лев. 329 181 Пр. 329 182
R03.1 латунь мат.	230 246		230 199	231 358	230 308	Лев. 230 219 Пр. 230 220
R03.2 латунь гляnc.	230 245	469 749	230 198	213 047	230 307	Лев. 230 217 Пр. 230 218
R04.1 серо-коричневый	230 251	469 750	230 204	214 161	230 313	Лев. 230 229 Пр. 230 230
R04.3 светло-коричневый	230 248		230 201	213 046	230 310	Лев. 230 223 Пр. 230 224
R04.4 темно-коричневый	230 247	484 581	230 200	213 045	230 309	Лев. 230 221 Пр. 230 222
R05.3 бронза темная	230 249	491 327	230 202	231 366	230 311	Лев. 230 225 Пр. 230 226
R05.5 бронза	230 250		230 203	231 367	230 312	Лев. 230 227 Пр. 230 228
R07.2 белый	230 252	469 675	230 205	213 044	230 314	Лев. 230 231 Пр. 230 232
Спец. цвет	230 254		230 206	213 049	230 315	Лев. 230 233 Пр. 230 234

Петля п.-о. на створке
Ножницы на раме
Петли на раме верхние

Ножницы на раме

Петли К

Система 12/20-13



12 мм Фальцлюфт
20 мм Ширина наплава
13 мм Ось фурнитурного паза

Ножницы на раме К, система 12/20-13, вес створки max. 130 кг

ШСФ, мм	Размер	Материальный номер
290 – 410	150	Лев. 258 060 Пр. 258 061
411 – 600 ⁽¹⁾	250	Лев. 258 062 Пр. 258 063
601 – 800 ⁽¹⁾	350	Лев. 258 064 Пр. 258 065
801 – 1400 ⁽¹⁾	500	Лев. 258 042 Пр. 258 043

Петли на раме верхние К 3/100^(*), вес створки max. 100 кг, цапфы 2 x Ø 3 мм **230 177**

Петли на раме верхние К 6/100^(*) см. рис., вес створки max. 100 кг цапфы 2 x Ø 5,8 мм **230 178**

Петли на раме верхние К 6/130^(*), вес створки max. 130 кг, цапфы 2 x Ø 5,8 мм Лев. **230 179**
Пр. **230 180**

Ножницы на раме К, система 12/20-13 для косоугольных окон, вес створки max. 80 кг

ШСФ/длина ножниц	Размер	Материальный номер
290 – 410	150	Лев. 245 383 Пр. 245 384
411 – 600 ⁽¹⁾	250	Лев. 245 385 Пр. 245 386
601 – 800 ⁽¹⁾	350	Лев. 245 387 Пр. 245 388
801 – 1400 ⁽¹⁾	500	Лев. 245 389 Пр. 245 390

Петли на раме верхние К 3/100^(*), вес створки max. 100 кг, цапфы 2 x Ø 3 мм **230 177**

Петли на раме верхние К 6/100^(*) см. рис., вес створки max. 100 кг цапфы 2 x Ø 5,8 мм **230 178**

Комплект арочный состоит из: Ножниц арочных/держателя ножниц/подпятника Вес створки max. 80 кг

Обозначение	Материальный номер
Комплект арочный К 12/20-13 1 E	Лев. 245 695 Пр. 245 696
Комплект арочный К 12/20-13 1 V	Лев. 245 693 Пр. 245 694

Петли на раме верхние К 3/100, регулируемые^(*), для арочных, поворотных и откидных створок цапфы 2 x Ø 3 мм, регулировка по ширине **245 706**

Петли на раме верхние К 6/100, регулируемые^(*), для арочных, поворотных и откидных створок, см. рис. цапфы 2 x Ø 5,8 мм, регулировка по ширине **245 707**

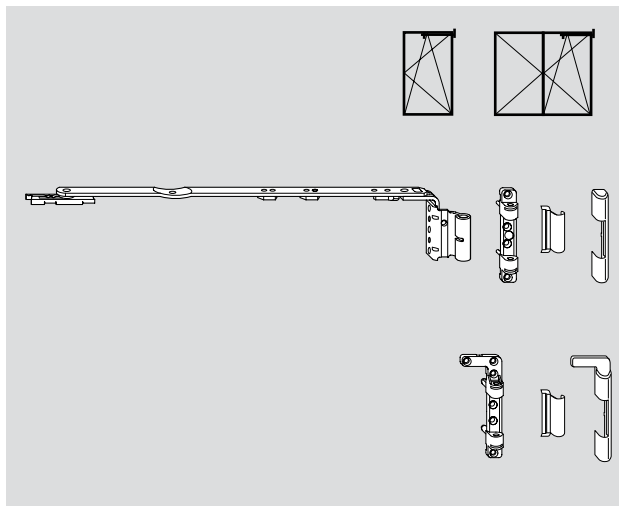
(*) Штифт петли на раме верхней **227 354**

⁽¹⁾ Ножницы на раме К при ВСФ < 500 мм необходимо установить на ширину откидывания 80 мм

Ножницы на раме

Петли К

Система 12/20-13 (TiltFirst)



12 мм Фальцлюфт
 20 мм Ширина напlava
 13 мм Ось фурнитурного паза

Ножницы на раме К, система 12/20-13 TF, вес створки max. 130 кг

ШСФ, мм	Размер	Материальный номер	
290 – 410	150	Лев.	260 232
		Пр.	260 233
411 – 600 ⁽¹⁾	250	Лев.	260 234
		Пр.	260 235
601 – 800 ⁽¹⁾	350	Лев.	260 236
		Пр.	260 237
801 – 1400 ⁽¹⁾	500	Лев.	260 238
		Пр.	260 239

Петли на раме верхние К 3/100^(*),
 вес створки max. 100 кг
 цапфы 2 x Ø 3 мм **230 177**

Петли на раме верхние К 6/100^(*) см. рис.,
 вес створки max. 100 кг
 цапфы 2 x Ø 5,8 мм **230 178**

Петли на раме верхние К 6/130^(*), Лев. **230 179**
 вес створки max. 130 кг, цапфы 2 x Ø 5,8 мм Пр. **230 180**

(*) Штифт петли на раме верхней **227 354**

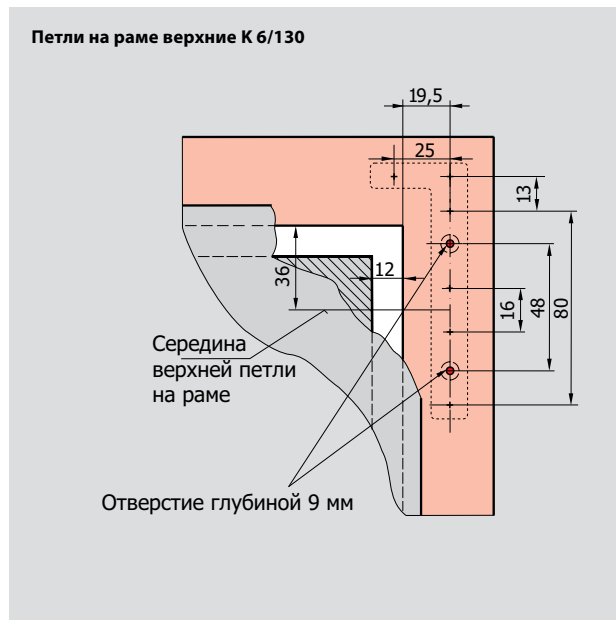
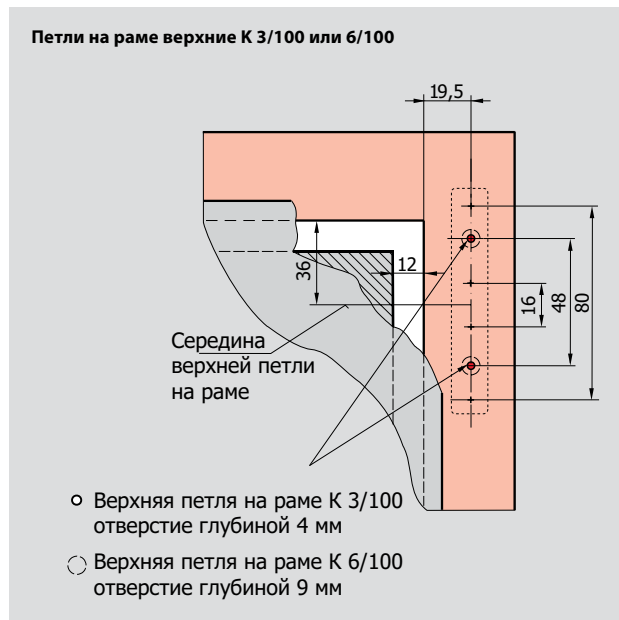
⁽¹⁾ Ножницы на раме К при ВСФ < 500 мм необходимо установить на ширину откидывания 80 мм




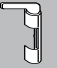
Петля-о. на
 створке
 Ножницы на раме
 Петли на раме
 верхние

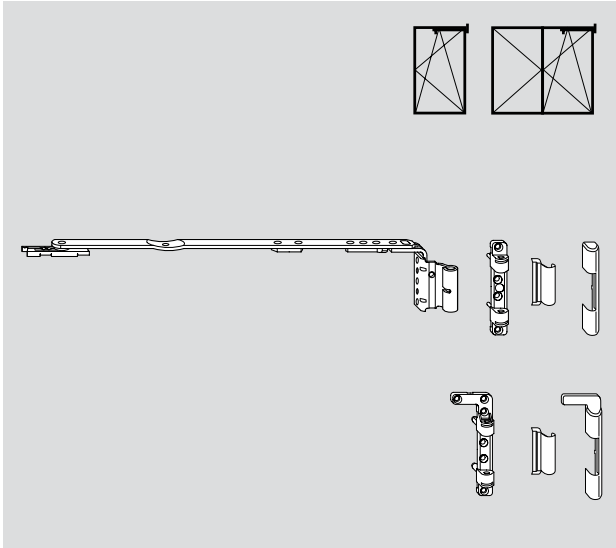
Ножницы на раме

Петли К

Система 12/21-13



Обозначение	 Декор. накладка Петли на створке К		 Декор. накладка Петли на створке К без планки		 Декор. накладка Петли на раме верхние К 100 кг		 Декор. накладка Петли на раме верхние К 130 кг	
		Материальный номер	Материальный номер	Материальный номер	Материальный номер	Лев.	Прав.	Материальный номер
R01.1 серебро мат.	230 243	491 328	230 195	Лев. 230 211 Прав. 230 212				
R01.2 серебро свет.	230 244		230 196	Лев. 230 213 Прав. 230 214				
R01.3 титан мат.	329 179		329 180	Лев. 329 181 Прав. 329 182				
R03.1 латунь мат.	230 246		230 199	Лев. 230 219 Прав. 230 220				
R03.2 латунь глянец.	230 245	469 749	230 198	Лев. 230 217 Прав. 230 218				
R04.1 серо-коричневый	230 251	469 750	230 204	Лев. 230 229 Прав. 230 230				
R04.3 светло-коричневый	230 248		230 201	Лев. 230 223 Прав. 230 224				
R04.4 темно-коричневый	230 247	484 581	230 200	Лев. 230 221 Прав. 230 222				
R05.3 бронза темная	230 249	491 327	230 202	Лев. 230 225 Прав. 230 226				
R05.5 бронза	230 250		230 203	Лев. 230 227 Прав. 230 228				
R07.2 белый	230 252	469 675	230 205	Лев. 230 231 Прав. 230 232				
Спец. цвет	230 254		230 206	Лев. 230 233 Прав. 230 234				



12 мм Фальцлюфт
 21 мм Ширина наплава
 13 мм Ось фурнитурного паза

Ножницы на раме К, система 12/21-13, вес створки max. 130 кг

ШСФ, мм	Размер	Материальный номер
290 – 410	150	Лев. 260 248 Пр. 260 249
411 – 600 ⁽¹⁾	250	Лев. 260 250 Пр. 260 251
601 – 800 ⁽¹⁾	350	Лев. 260 252 Пр. 260 253
801 – 1400 ⁽¹⁾	500	Лев. 260 254 Пр. 260 255

Петли на раме верхние К 3/100^(*), вес створки max. 100 кг, цапфы 2 x Ø 3 мм **230 177**

Петли на раме верхние К 6/100^(*) см. рис., вес створки max. 100 кг цапфы 2 x Ø 5,8 мм **230 178**

Петли на раме верхние К 6/130^(*), вес створки max. 130 кг, цапфы 2 x Ø 5,8 мм Лев. **230 179**
Пр. **230 180**

(*) Штифт петли на раме верхней **227 354**

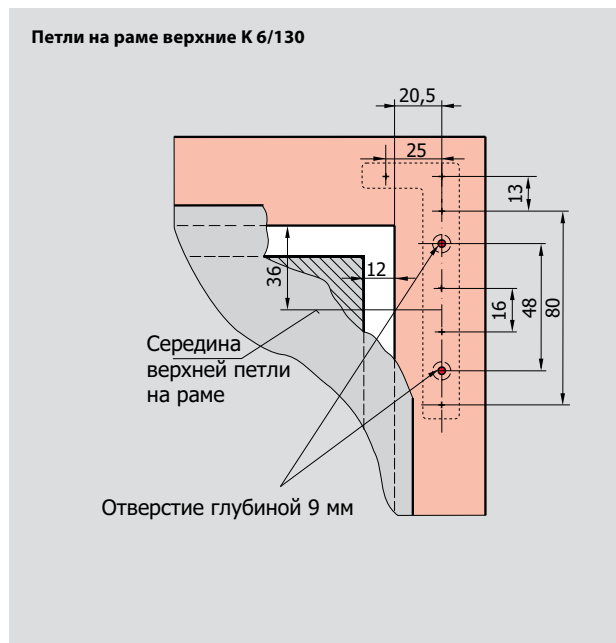
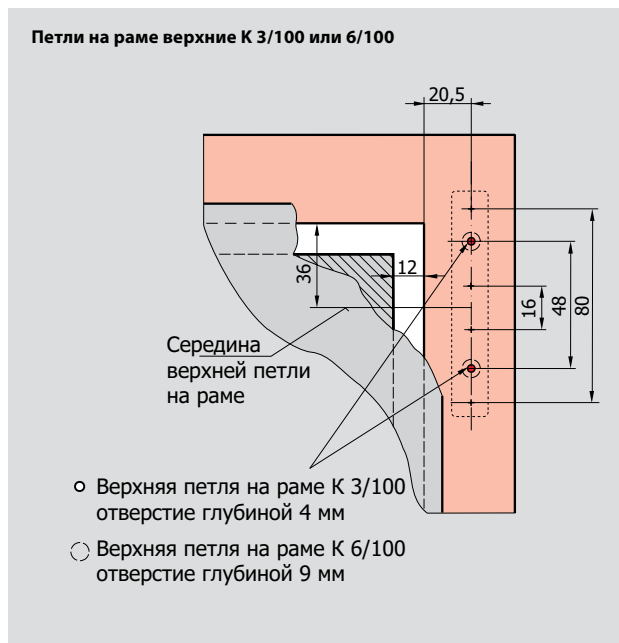
⁽¹⁾ Ножницы на раме К при ВСФ < 500 мм необходимо установить на ширину откидывания 80 мм

Петля г.-о. на створке
 Ножницы на раме
 Петли на раме верхние

Ножницы на раме

Петли К

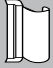



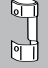
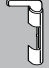
Система 12/22-13



Ножницы на раме

Петли К

Декоративные накладки

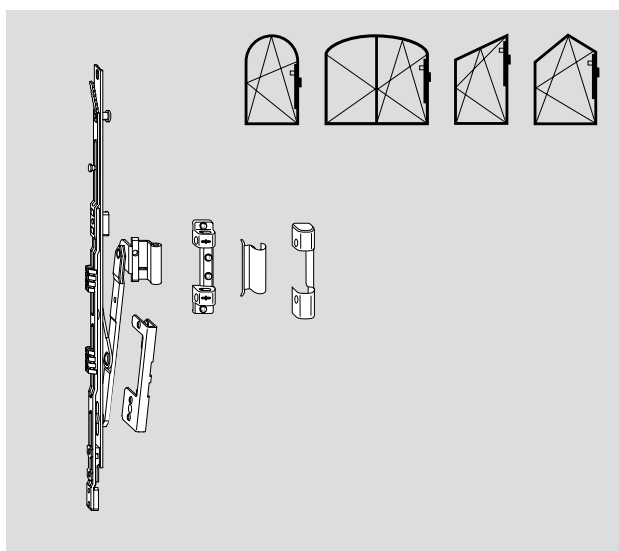
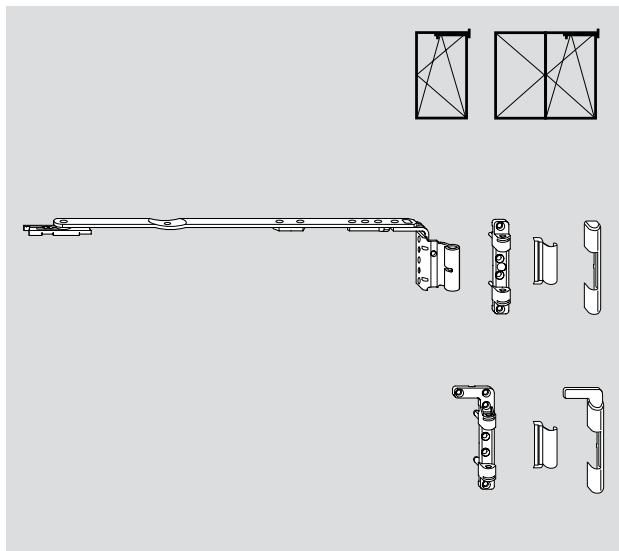
Обозначение						
	Декор. накладка Петли на створке К	Декор. накладка Петли на створке К без планки	Декор. накладка Петли на раме верхние К 100 кг	Декор. накладка Арочные Петли на створке К	Декор. накладка Петли на раме верхние К Регулируемые	Декор. накладка Петли на раме верхние К 130 кг
	Материальный номер	Материальный номер	Материальный номер	Материальный номер	Материальный номер	Материальный номер
R01.1 серебро нат.	230 243	491 328	230 195	231 355	230 304	Лев. 230 211 Пр. 230 212
R01.2 серебро свет.	230 244		230 196	231 356	230 305	Лев. 230 213 Пр. 230 214
R01.3 титан мат.	329 179		329 180	329 892	329 183	Лев. 329 181 Пр. 329 182
R03.1 латунь мат.	230 246		230 199	231 358	230 308	Лев. 230 219 Пр. 230 220
R03.2 латунь гляnc.	230 245	469 749	230 198	213 047	230 307	Лев. 230 217 Пр. 230 218
R04.1 серо-коричневый	230 251	469 750	230 204	214 161	230 313	Лев. 230 229 Пр. 230 230
R04.3 светло-коричневый	230 248		230 201	213 046	230 310	Лев. 230 223 Пр. 230 224
R04.4 темно-коричневый	230 247	484 581	230 200	213 045	230 309	Лев. 230 221 Пр. 230 222
R05.3 бронза темная	230 249	491 327	230 202	231 366	230 311	Лев. 230 225 Пр. 230 226
R05.5 бронза	230 250		230 203	231 367	230 312	Лев. 230 227 Пр. 230 228
R07.2 белый	230 252	469 675	230 205	213 044	230 314	Лев. 230 231 Пр. 230 232
Спец. цвет	230 254		230 206	213 049	230 315	Лев. 230 233 Пр. 230 234

Петля п-о. на створке
Ножницы на раме
Петли на раме верхние

Ножницы на раме

Петли К

Система 12/22-13



12 мм Фальцлюфт
22 мм Ширина напlava
13 мм Ось фурнитурного паза

Ножницы на раме К, система 12/22-13, вес створки max. 130 кг

ШСФ, мм	Размер	Материальный номер	
290 – 410	150	Лев.	258 066
		Пр.	258 067
411 – 600 ⁽¹⁾	250	Лев.	258 068
		Пр.	258 069
601 – 800 ⁽¹⁾	350	Лев.	258 070
		Пр.	258 071
801 – 1400 ⁽¹⁾	500	Лев.	258 044
		Пр.	258 045

Петли на раме верхние К 3/100^(*), вес створки max. 100 кг, цапфы 2 x Ø 3 мм **230 177**

Петли на раме верхние К 6/100^(*) см. рис., вес створки max. 100 кг цапфы 2 x Ø 5,8 мм **230 178**

Петли на раме верхние К 6/130^(*), вес створки max. 130 кг, цапфы 2 x Ø 5,8 мм Лев. **230 179**
Пр. **230 180**

Ножницы на раме К, система 12/22-13 для косоугольных окон, вес створки max. 80 кг

ШСФ/длина ножниц	Размер	Материальный номер	
290 – 410	150	Лев.	245 391
		Пр.	245 394
411 – 600 ⁽¹⁾	250	Лев.	245 395
		Пр.	245 396
601 – 800 ⁽¹⁾	350	Лев.	245 397
		Пр.	245 398
801 – 1400 ⁽¹⁾	500	Лев.	245 399
		Пр.	245 400

Петли на раме верхние К 3/100^(*), вес створки max. 100 кг цапфы 2 x Ø 3 мм **230 177**

Петли на раме верхние К 6/100^(*) см. рис., вес створки max. 100 кг, цапфы 2 x Ø 5,8 мм **230 178**

Комплект арочный состоит из: Ножниц арочных/держателя ножниц/подпятника Вес створки max. 80 кг

Обозначение		Материальный номер	
Комплект арочный К 12/22-13	1 E	Лев.	245 699
Комплект арочный К 12/22-13	1 E	Пр.	245 700
Комплект арочный К 12/22-13	1 V	Лев.	245 697
Комплект арочный К 12/22-13	1 V	Пр.	245 698

Петли на раме верхние К 3/100, регулируемые^(*), для арочных, поворотных и откидных створок цапфы 2 x Ø 3 мм, регулируемые **245 706**

Петли на раме верхние К 6/100, регулируемые^(*), для арочных, поворотных и откидных створок, см. рис. цапфы 2 x Ø 5,8 мм, регулируемые **245 707**

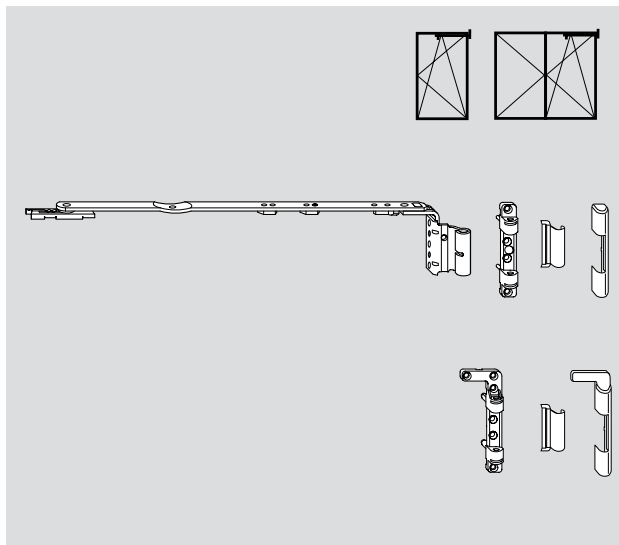
(*) Штифт петли на раме верхней **227 354**

⁽¹⁾ Ножницы на раме К при ВСФ < 500 мм необходимо установить на ширину откидывания 80 мм

Ножницы на раме

Петли К

Система 12/22-13 (TiltFirst)



12 мм Фальцлюфт
 22 мм Ширина напlava
 13 мм Ось фурнитурного паза

Ножницы на раме К, система 12/22-13 TF, вес створки max. 130 кг

ШСФ, мм	Размер	Материальный номер	
290 – 410	150	Лев.	260 240
		Пр.	260 241
411 – 600 ⁽¹⁾	250	Лев.	260 242
		Пр.	260 243
601 – 800 ⁽¹⁾	350	Лев.	260 244
		Пр.	260 245
801 – 1400 ⁽¹⁾	500	Лев.	260 246
		Пр.	260 247

Петли на раме верхние К 3/100^(*), вес створки max. 100 кг, цапфы 2 x Ø 3 мм **230 177**

Петли на раме верхние К 6/100^(*) см. рис., вес створки max. 100 кг цапфы 2 x Ø 5,8 мм **230 178**

Петли на раме верхние К 6/130^(*), вес створки max. 130 кг, цапфы 2 x Ø 5,8 мм Лев. **230 179**
 Пр. **230 180**

(*) Штифт петли на раме верхней 227 354

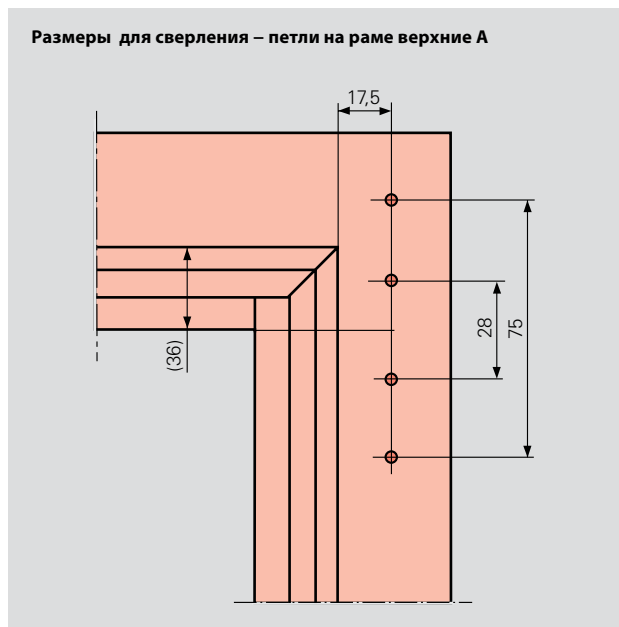
⁽¹⁾ Ножницы на раме К при ВСФ < 500 мм необходимо установить на ширину откидывания 80 мм



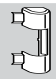
Петля п-о на створке
 Ножницы на раме
 Петли на раме верхние

Ножницы на раме

Петли А

Система 12/18-9

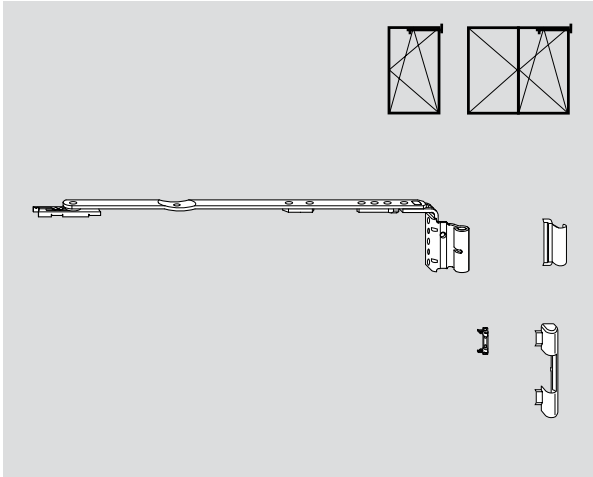


Обозначение	 Декор. накладка Петли на створке К	 Декор. накладка Петли на створке К без планки	 Декор. накладка Петли на раме верхние А
	Материальный номер	Материальный номер	Материальный номер
R01.1 серебро нат.	230 243	491 328	230 320
R01.2 серебро свет.	230 244		230 321
R01.3 титан мат.	329 179		329 184
R03.1 латунь мат.	230 246		230 324
R03.2 латунь гляnc.	230 245	469 749	230 323
R04.1 серо-коричневый	230 251	469 750	230 329
R04.3 светло-коричневый	230 248		230 326
R04.4 темно-коричневый	230 247	484 581	230 325
R05.3 бронза темная	230 249	491 327	230 327
R05.5 бронза	230 250		230 328
R07.2 белый	230 252	469 675	230 330
Спец. цвет	230 254		230 331

Ножницы на раме

Петли А

Система 12/18-9



12 мм Фальцлюфт
18 мм Ширина напlava
9 мм Ось фурнитурного паза

Ножницы на раме К, система 12/18-9, вес створки max. 100 кг		
ШСФ, мм	Размер	Материальный номер
290 – 410	150	Лев. 258 048
		Пр. 258 049
411 – 600 ⁽¹⁾	250	Лев. 258 050
		Пр. 258 051
601 – 800 ⁽¹⁾	350	Лев. 258 052
		Пр. 258 053
801 – 1400 ⁽¹⁾	500	Лев. 258 037
		Пр. 258 038

Петля на раме верхняя А^(*) 12/18-9, max. 100 кг **245 709**
накладная, устанавливается без шаблона

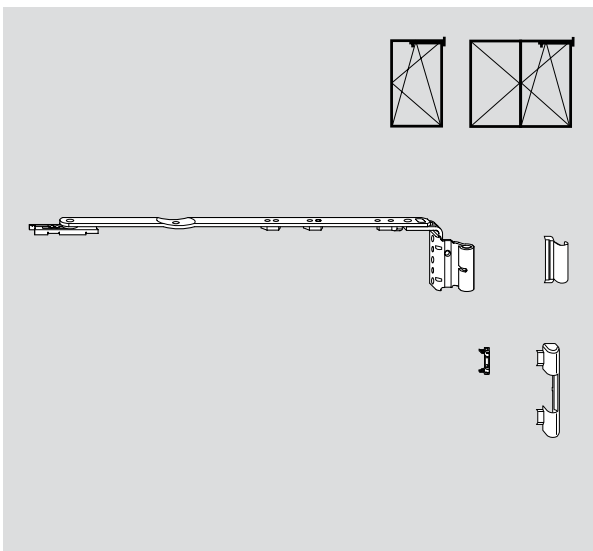
(*) Штифт петли на раме верхней **227 354**

Декоративные накладки – см. таблицу слева

Ножницы на раме

Петли А

Система 12/18-9 (TiltFirst)



Ножницы на раме К, система 12/18-9 TF, вес створки max. 100 кг		
ШСФ, мм	Размер	Материальный номер
290 – 410	150	Лев. 260 216
		Пр. 260 217
411 – 600 ⁽¹⁾	250	Лев. 260 218
		Пр. 260 219
601 – 800 ⁽¹⁾	350	Лев. 260 220
		Пр. 260 221
801 – 1400 ⁽¹⁾	500	Лев. 260 222
		Пр. 260 223

Петля на раме верхняя А^(*) 12/18-9, max. 100 кг **245 709**
накладная, устанавливается без шаблона

(*) Штифт петли на раме верхней **227 354**

Декоративные накладки – см. таблицу слева

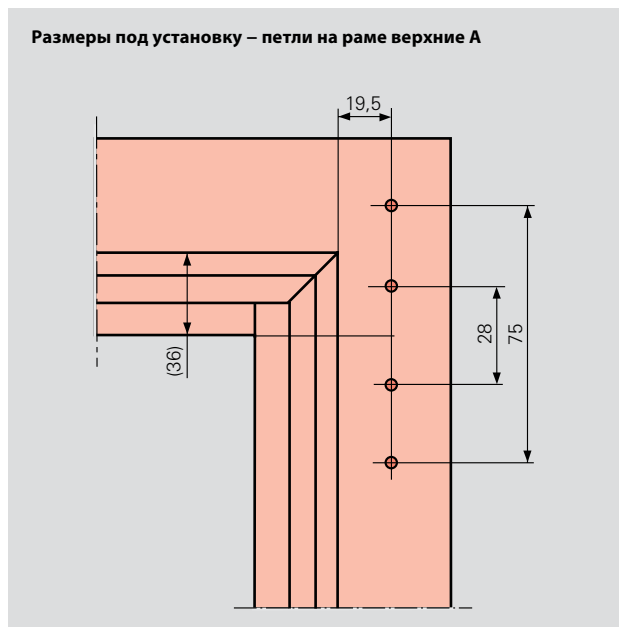
⁽¹⁾ Ножницы на раме К при ВСФ < 500 мм необходимо установить на ширину откидывания 80 мм

Петля п.-о. на створке
Ножницы на раме
Петли на раме верхние

Ножницы на раме

Петли А

Система 12/20-9

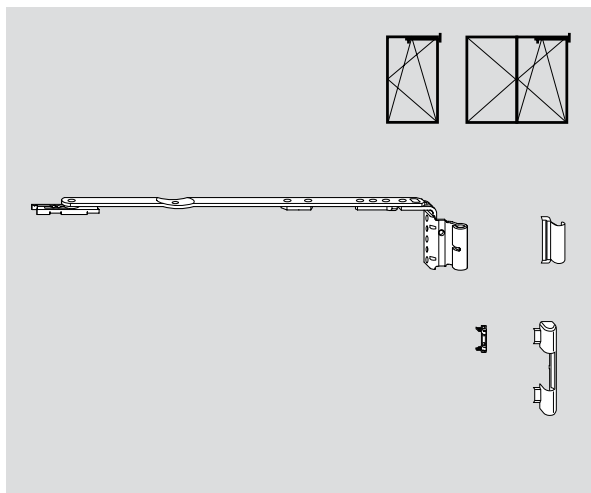


Обозначение	Декор. накладка Петли на створке К		Декор. накладка Петли на створке К без планки		Декор. накладка Петли на раме верхние А	
	Материальный номер		Материальный номер		Материальный номер	
R01.1 серебро нат.	230 243		491 328		230 320	
R01.2 серебро свет.	230 244				230 321	
R01.3 титан мат.	329 179				329 184	
R03.1 латунь мат.	230 246				230 324	
R03.2 латунь гляnc.	230 245		469 749		230 323	
R04.1 серо-коричневый	230 251		469 750		230 329	
R04.3 светло-коричневый	230 248				230 326	
R04.4 темно-коричневый	230 247		484 581		230 325	
R05.3 бронза темная	230 249		491 327		230 327	
R05.5 бронза	230 250				230 328	
R07.2 белый	230 252		469 675		230 330	
Спец. цвет	230 254				230 331	

Ножницы на раме

Петли А

Система 12/20-9



12 мм Фальцлюфт
20 мм Ширина напlava
9 мм Ось фурнитурного паза

Ножницы на раме К, система 12/20-9, вес створки max. 100 кг

ШСФ, мм	Размер	Материальный номер	
290 – 410	150	Лев.	258 054
		Пр.	258 055
411 – 600 ⁽¹⁾	250	Лев.	258 056
		Пр.	258 057
601 – 800 ⁽¹⁾	350	Лев.	258 058
		Пр.	258 059
801 – 1400 ⁽¹⁾	500	Лев.	258 039
		Пр.	258 041

Петля на раме верхняя А^(*) 12/20-9, max. 100 кг **245 714**
накладная, устанавливается без шаблона

^(*) Штифт петли на раме верхней **227 354**

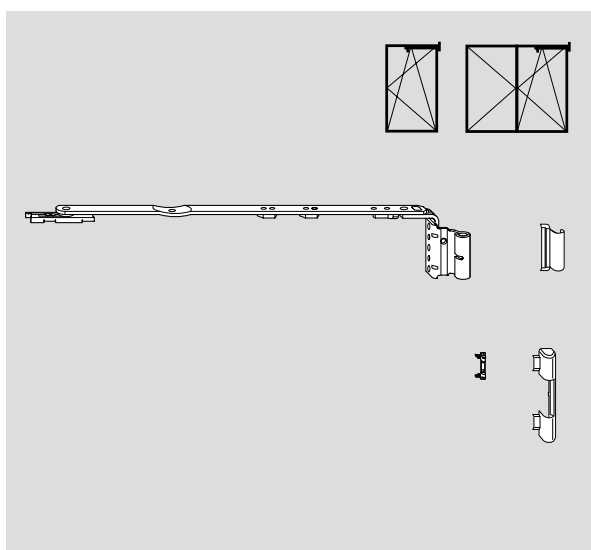
Декоративные накладки – см. таблицу слева

Петля п.-о. на створке
Ножницы на раме
Петли на раме верхние

Ножницы на раме

Петли А

Система 12/20-9 (TiltFirst)



Ножницы на раме К, система 12/20-9 TF, вес створки max. 100 кг

ШСФ, мм	Размер	Материальный номер	
290 – 410	150	Лев.	260 224
		Пр.	260 225
411 – 600 ⁽¹⁾	250	Лев.	260 226
		Пр.	260 227
601 – 800 ⁽¹⁾	350	Лев.	260 228
		Пр.	260 229
801 – 1400 ⁽¹⁾	500	Лев.	260 230
		Пр.	260 231

Петля на раме верхняя А^(*) 12/20-9, max. 100 кг **245 714**
накладная, устанавливается без шаблона

^(*) Штифт петли на раме верхней **227 354**

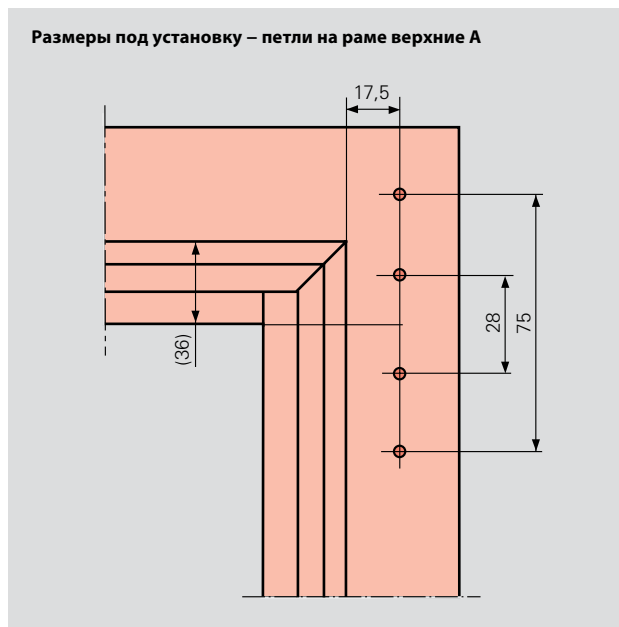
Декоративные накладки – см. таблицу слева

⁽¹⁾ Ножницы на раме К (при высоте створки по фальцу менее 500 мм необходимо установить ширину откидывания на 80 мм!)

Ножницы на раме

Петли А

Система 12/18-13

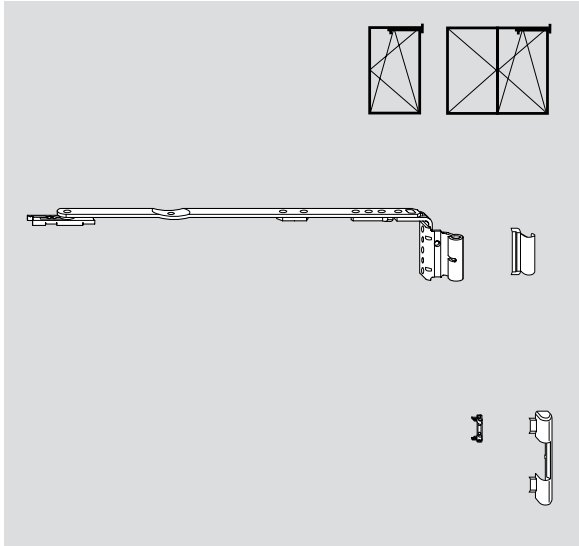


Обозначение	Декор. накладка	
	Петли на створке К	Петли на раме верхние А
	Материальный номер	Материальный номер
R01.1 серебро нат.	230 243	230 320
R01.2 серебро свет.	230 244	230 321
R01.3 титан мат.	329 179	329 184
R03.1 латунь мат.	230 246	230 324
R03.2 латунь гляnc.	230 245	230 323
R04.1 серо-коричневый	230 251	230 329
R04.3 светло-коричневый	230 248	230 326
R04.4 темно-коричневый	230 247	230 325
R05.3 бронза темная	230 249	230 327
R05.5 бронза	230 250	230 328
R07.2 белый	230 252	230 330
Спец. цвет	230 254	230 331

Ножницы на раме

Петли А

Система 12/18-13



12 мм Фальцлюфт
18 мм Ширина наплава
13 мм Ось фурнитурного паза

Ножницы на раме К, система 12/18-13, вес створки max. 100 кг

ШСФ, мм	Размер	Материальный номер	
290 – 410	150	Лев.	349 687
		Пр.	349 688
411 – 600 ⁽¹⁾	250	Лев.	349 689
		Пр.	349 690
601 – 800 ⁽¹⁾	350	Лев.	349 691
		Пр.	349 692
801 – 1400 ⁽¹⁾	500	Лев.	349 693
		Пр.	349 694

Петля на раме верхняя А^(*) 12/18-13, max. 100 кг **245 709**
накладная, устанавливается без шаблона

(*) Штифт петли на раме верхней **227 354**

Декоративные наклейки – см. таблицу слева

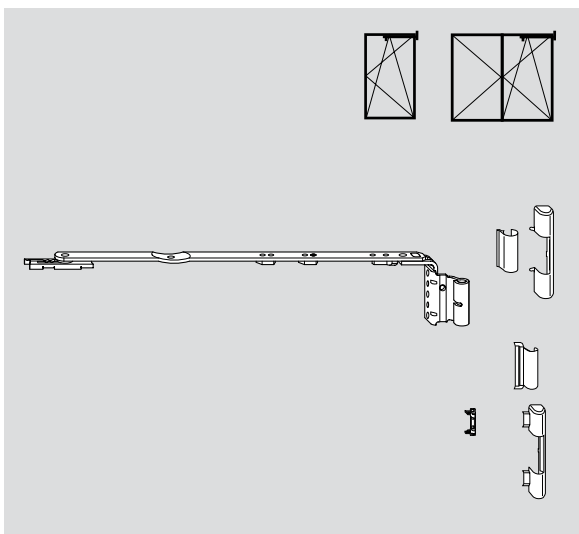
⁽¹⁾ Ножницы на раме К при ВСФ < 500 мм необходимо установить на ширину откидывания 80 мм

Петля п.-о. на створке
Ножницы на раме
Петли на раме верхние

Ножницы на раме

Петли А

Система 12/18-13 (TiltFirst)



Ножницы на раме К, система 12/18-13 TF, вес створки max. 100 кг

ШСФ, мм	Размер	Материальный номер	
290 – 410	150	Лев.	383 152
		Пр.	383 151
411 – 600 ⁽¹⁾	250	Лев.	383 154
		Пр.	383 153
601 – 800 ⁽¹⁾	350	Лев.	383 166
		Пр.	383 165
801 – 1400 ⁽¹⁾	500	Лев.	383 168
		Пр.	383 167

Петля на раме верхняя А^(*) 12/18-13, max. 100 кг **245 709**
накладная, устанавливается без шаблона

(*) Штифт петли на раме верхней **227 354**

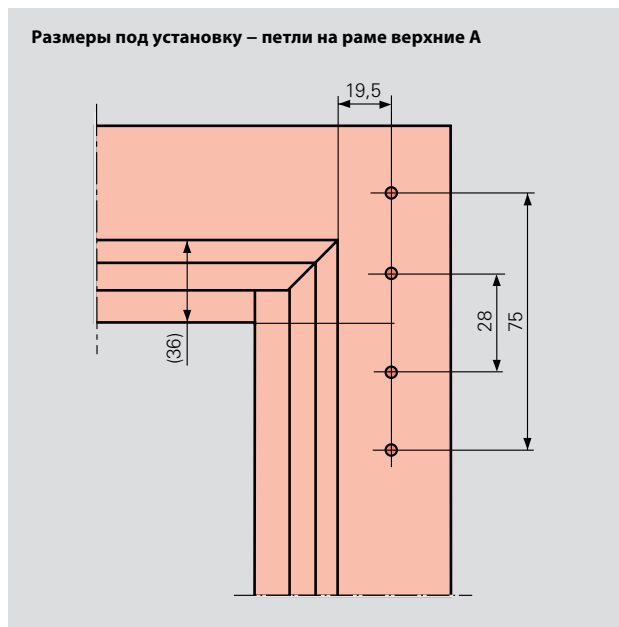
Декоративные наклейки – см. таблицу слева


⁽¹⁾ Ножницы на раме К при ВСФ < 500 мм необходимо установить на ширину откидывания 80 мм

Ножницы на раме

Петли А

Система 12/20-13

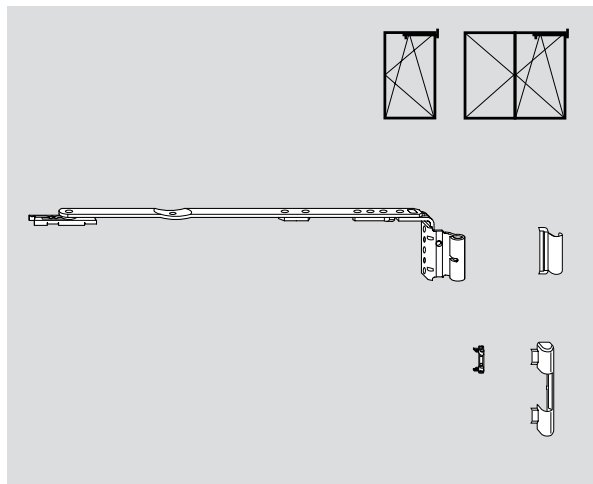


Обозначение	 Декор. накладка Петли на створке К		 Декор. накладка Петли на створке К Без планки		 Декор. накладка Петли на раме верхние А	
		Материальный номер	Материальный номер	Материальный номер		
R01.1 серебро нат.	230 243	491 328	230 320			
R01.2 серебро свет.	230 244		230 321			
R01.3 титан мат.	329 179		329 184			
R03.1 латунь мат.	230 246		230 324			
R03.2 латунь гляnc.	230 245	469 749	230 323			
R04.1 серо-коричневый	230 251	469 750	230 329			
R04.3 светло-коричневый	230 248		230 326			
R04.4 темно-коричневый	230 247	484 581	230 325			
R05.3 бронза темная	230 249	491 327	230 327			
R05.5 бронза	230 250		230 328			
R07.2 белый	230 252	469 675	230 330			
Спец. цвет	230 254		230 331			

Ножницы на раме

Петли А

Система 12/20-13



12 мм Фальцлюфт
 20 мм Ширина напlava
 13 мм Ось фурнитурного паза

Ножницы на раме К, система 12/20-13, вес створки max. 100 кг

ШСФ, мм	Размер	Материальный номер	
290 – 410	150	Лев.	258 060
		Пр.	258 061
411 – 600 ⁽¹⁾	250	Лев.	258 062
		Пр.	258 063
601 – 800 ⁽¹⁾	350	Лев.	258 064
		Пр.	258 065
801 – 1400 ⁽¹⁾	500	Лев.	258 042
		Пр.	258 043

Петля на раме верхняя А^(*) 12/20-13, max. 100 кг **245 714**
 накладная, устанавливается без шаблона

(*) Штифт петли на раме верхней **227 354**

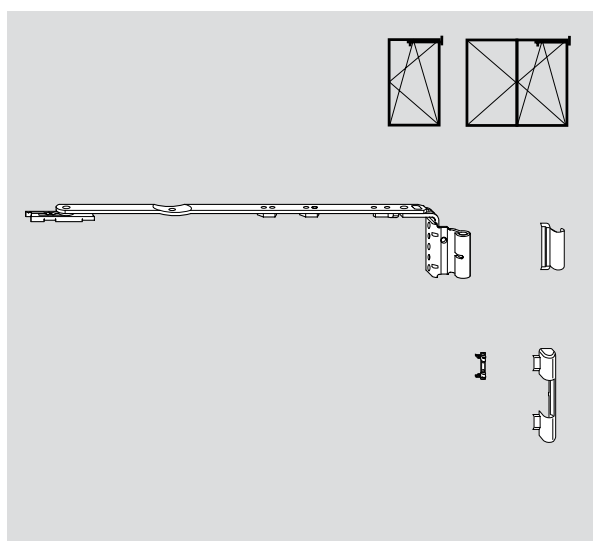
Декоративные накладки – см. таблицу слева

Петля-о. на
 створке
 Ножницы на раме
 Петли на раме
 верхние

Ножницы на раме

Петли А

Система 12/20-13 (TiltFirst)



Ножницы на раме К, система 12/20-13 TF, вес створки max. 100 кг

ШСФ, мм	Размер	Материальный номер	
290 – 410	150	Лев.	260 232
		Пр.	260 233
411 – 600 ⁽¹⁾	250	Лев.	260 234
		Пр.	260 235
601 – 800 ⁽¹⁾	350	Лев.	260 236
		Пр.	260 237
801 – 1400 ⁽¹⁾	500	Лев.	260 238
		Пр.	260 239

Петля на раме верхняя А^(*) 12/20-13, max. 100 кг **245 714**
 накладная, устанавливается без шаблона

(*) Штифт петли на раме верхней **227 354**

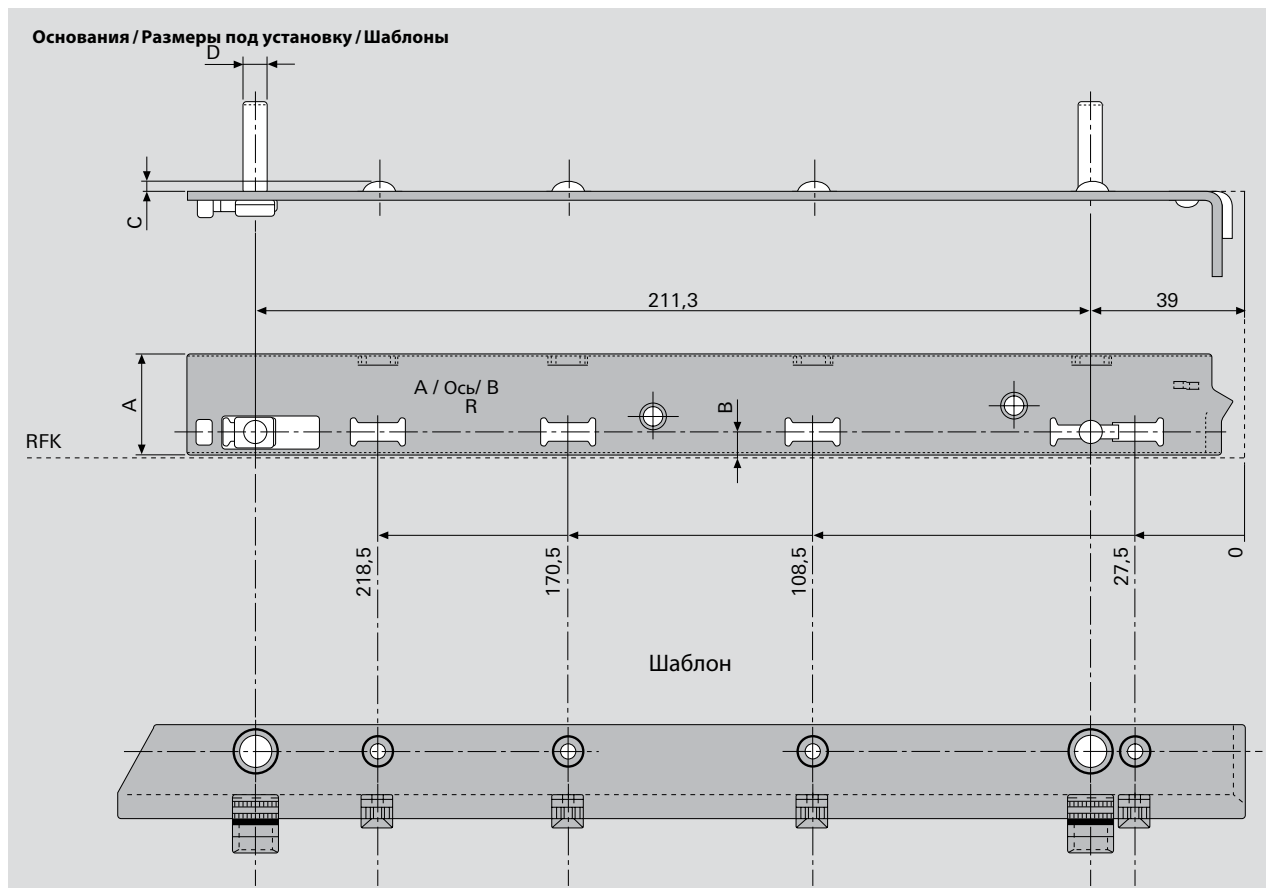
Декоративные накладки – см. таблицу слева

⁽¹⁾ Ножницы на раме К при ВСФ < 500 мм необходимо установить на ширину откидывания 80 мм

Ножницы

Петли NT Royal

Ножницы 250 Royal и 450 Royal



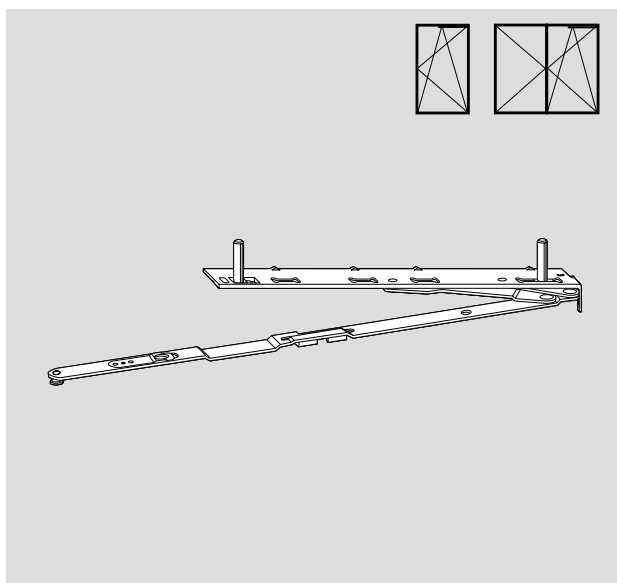
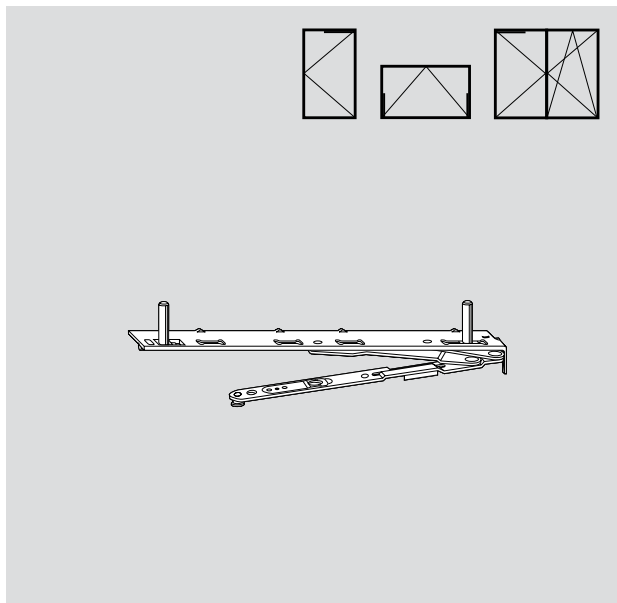
Основания	Шаблоны	Ось	A	B	C	D	Нижняя петля (Основание)	Ножницы 250 (Основание)	Ножницы 450 (Основание)
	Материальный номер						Материальный номер	Материальный номер	Материальный номер
Nr. 03	259 157	9	19,5	9,5	2,3	6	Лев. 286 950 Пр. 286 951	Лев. 286 952 Пр. 286 953	Лев. 286 954 Пр. 286 955
Nr. 04	259 152	9	23,5	7	3	6	Лев. 283 984 Пр. 283 982	Лев. 283 972 Пр. 268 953	Лев. 283 981 Пр. 283 973
Nr. 05	259 152	13	28,2	7	3	6	Лев. 254 029 Пр. 254 030	Лев. 254 039 Пр. 254 041	Лев. 254 042 Пр. 254 043
Nr. 06	259 153	13	28,2	18	5	6	Лев. 258 964 Пр. 258 965	Лев. 258 959 Пр. 258 960	Лев. 258 961 Пр. 258 962
Nr. 07	259 152	13	23,5	7	4	6	Лев. 254 031 Пр. 254 032	Лев. 254 044 Пр. 254 045	Лев. 254 046 Пр. 254 047
Nr. 08	259 152	13	23,5	7	-	6	Лев. 257 124 Пр. 280 426	Лев. 257 116 Пр. 257 120	Лев. 257 121 Пр. 257 122
Nr. 11	259 152	9	23,5	7	2	6	Лев. 254 033 Пр. 254 034	Лев. 254 048 Пр. 254 049	Лев. 254 050 Пр. 254 051
Nr. 12	259 246	8,5	23,5	14	4	6	Лев. 317 831 Пр. 317 832	Лев. 317 827 Пр. 317 828	Лев. 317 829 Пр. 317 830
Nr. 18	259 156	13	28,2	10	-	6	Лев. 259 610 Пр. 259 611	Лев. 259 606 Пр. 259 607	Лев. 259 608 Пр. 259 609

Другие системы профилей – по запросу

Ножницы

Петли NT Royal

Ножницы 250 Royal и 450 Royal



Ножницы 250 Royal

ШСФ, мм	Обозначение	Материальный номер	
360–800	Ножницы 250 Nr. 03	Лев.	286 952
		Пр.	286 953
360–800	Ножницы 250 Nr. 04	Лев.	283 972
		Пр.	268 953
360–800	Ножницы 250 Nr. 05	Лев.	254 039
		Пр.	254 041
360–800	Ножницы 250 Nr. 06	Лев.	258 959
		Пр.	258 960
360–800	Ножницы 250 Nr. 07	Лев.	254 044
		Пр.	254 045
360–800	Ножницы 250 Nr. 08	Лев.	257 116
		Пр.	257 120
360–800	Ножницы 250 Nr. 11	Лев.	254 048
		Пр.	254 049
360–800	Ножницы 250 Nr. 12	Лев.	317 827
		Пр.	317 828
360–800	Ножницы 250 Nr. 18	Лев.	259 606
		Пр.	259 607

Ножницы 450 Royal

801–1400	Ножницы 450 Nr. 03	Лев.	286 954
		Пр.	286 955
801–1400	Ножницы 450 Nr. 04	Лев.	283 981
		Пр.	283 973
801–1400	Ножницы 450 Nr. 05	Лев.	254 042
		Пр.	254 043
801–1400	Ножницы 450 Nr. 06	Лев.	258 961
		Пр.	258 962
801–1400	Ножницы 450 Nr. 07	Лев.	254 046
		Пр.	254 047
801–1400	Ножницы 450 Nr. 08	Лев.	257 121
		Пр.	257 122
801–1400	Ножницы 450 Nr. 11	Лев.	254 050
		Пр.	254 051
801–1400	Ножницы 450 Nr. 12	Лев.	317 829
		Пр.	317 830
801–1400	Ножницы 450 Nr. 18	Лев.	259 608
		Пр.	259 609

Основания подходят для следующих систем:

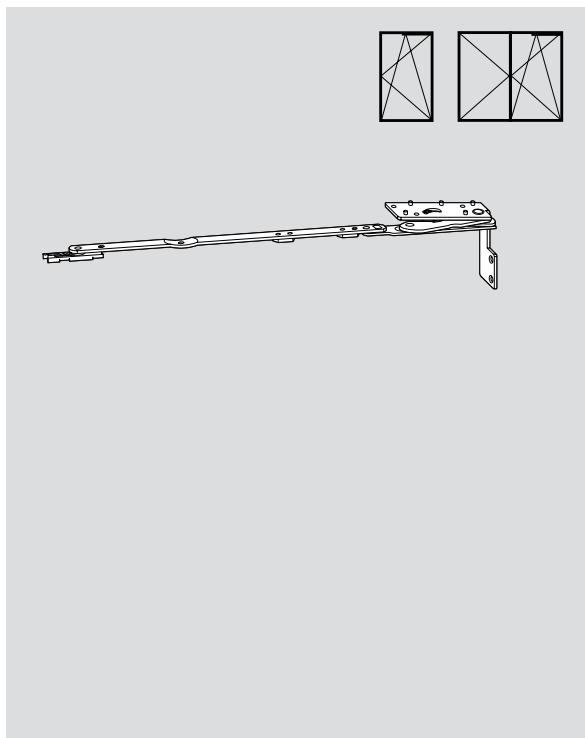
Основания	Nr. 03:	Trocal 900
Основания	Nr. 04:	Veka Softline
Основания	Nr. 05:	Veka Topline, Aluplast Ideal 3000, LB Profile PAD, Dimex Contour 7.0
Основания	Nr. 06:	Kömmerling Eurodur 3S, Schüeco Corona AS/MD
Основания	Nr. 07:	Gealan 3000, Gealan 7000, Rehau S730, Rehau S796, Roplasto 7001, KBE 70
Основания	Nr. 08:	Salamander Design 2D/3D
Основания	Nr. 11:	KBE MD
Основания	Nr. 12:	KBE AD
Основания	Nr. 18:	Inoutic AD/MD 13

Петля п.-о. на створке
Ножницы на раме
Петли на раме
верхние

Ножницы на раме

Петли NT Designo

Ножницы на раме 250, 350, 500



Ножницы на раме NT Designo

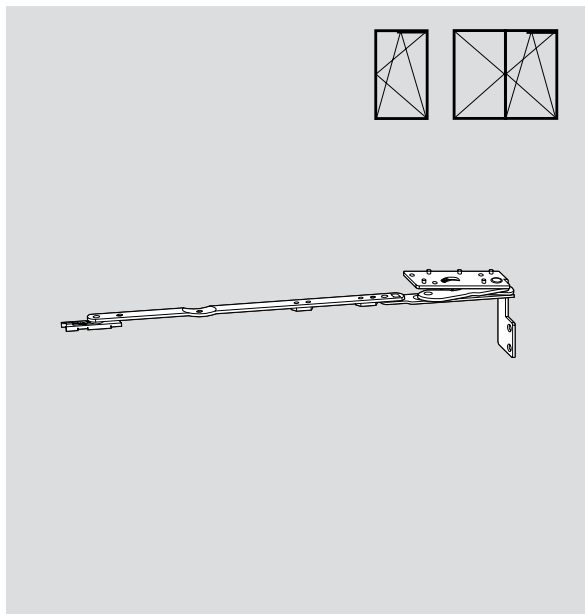
Обозначение	Материальный номер		
	Ножницы на раме 250 Designo	Ножницы на раме 350 Designo	Ножницы на раме 500 Designo
Aluplast Ideal 3000 MD	Лев. 390 143 Пр. 390 142	390 145 390 144	390 147 390 146
Aluplast Ideal 4000 AD	Лев. 390 137 Пр. 390 136	390 139 390 138	390 141 390 140
Aluplast Ideal 5000 MD	Лев. 390 137 Пр. 390 136	390 139 390 138	390 141 390 140
Aluplast Ideal 6000 MD	Лев. 390 137 Пр. 390 136	390 139 390 138	390 141 390 140
Aluplast Ideal 7000 MD	Лев. 390 137 Пр. 390 136	390 139 390 138	390 141 390 140
Brüggmann MD	Лев. 385 426 Пр. 385 425	385 428 385 427	385 430 385 429
Gealan S 3000 AD	Лев. 390 187 Пр. 390 186	390 189 390 188	390 191 390 190
Gealan S 7000 MD	Лев. 390 187 Пр. 390 186	390 189 390 188	390 191 390 190
Gealan S 8000 AD	Лев. 390 187 Пр. 390 186	390 189 390 188	390 191 390 190
Inoutic Prestige	Лев. 451 021 Пр. 451 020	451 023 451 022	451 025 451 024
KBE 70 AD	Лев. 390 199 Пр. 390 198	390 201 390 200	390 203 390 202
Kömmerling Eurofutur AD	Лев. 390 193 Пр. 390 192	390 195 390 194	390 197 390 196
Rehau S 703	Лев. 390 161 Пр. 390 160	390 163 390 162	390 185 390 164
Rehau S 730 AD	Лев. 390 161 Пр. 390 160	390 163 390 162	390 185 390 164
Rehau S 735 MD	Лев. 390 161 Пр. 390 160	390 163 390 162	390 185 390 164
Rehau S 799 AD	Лев. 390 161 Пр. 390 160	390 163 390 162	390 185 390 164
Roplasto 7001 AD	Лев. 390 107 Пр. 390 106	390 109 390 108	390 111 390 110
Roplasto 7001 MD	Лев. 390 107 Пр. 390 106	390 109 390 108	390 111 390 110
Salamander 3D	Лев. 390 137 Пр. 390 136	390 139 390 138	390 141 390 140
Schüeco CT70 AD/MD	Лев. 390 143 Пр. 390 142	390 145 390 144	390 147 390 146
Trocal Innonova 70 AD	Лев. 390 462 Пр. 390 461	390 515 390 463	390 517 390 516
Trocal Innonova 70 MD	Лев. 390 462 Пр. 390 461	390 515 390 463	390 517 390 516
Veka Topline AD	Лев. 385 426 Пр. 385 425	385 428 385 427	385 430 385 429
Veka Topline MD	Лев. 385 426 Пр. 385 425	385 428 385 427	385 430 385 429

Петля п.-о. на створке
Ножницы на раме
Петли на раме верхние

Ножницы на раме

Петли NT Designo

Ножницы на раме 250, 350, 500 (TiltFirst)

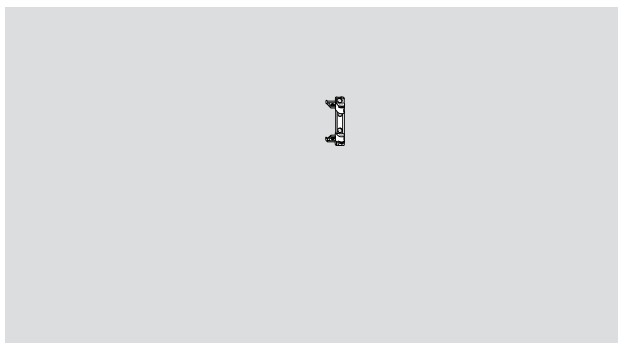
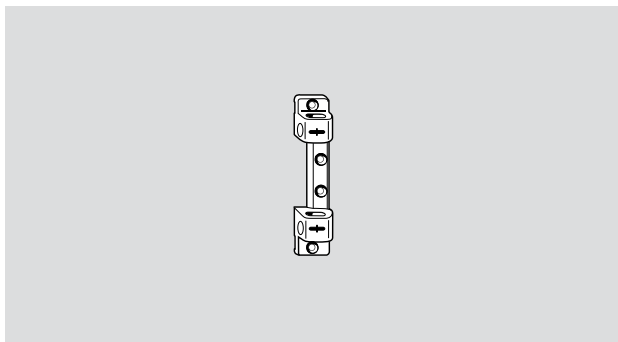
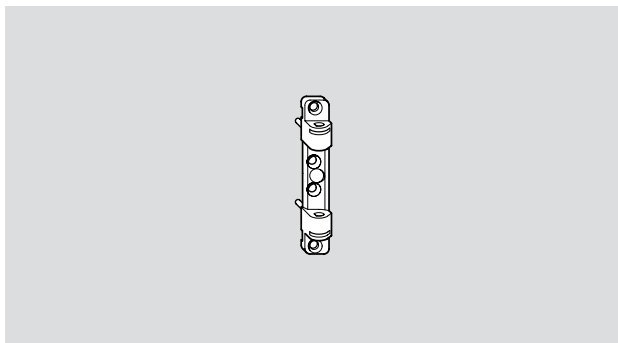


Ножницы на раме NT Designo (TF)

Обозначение	Материальный номер		
	Ножницы на раме 250 TF Designo	Ножницы на раме 350 TF Designo	Ножницы на раме 500 TF Designo
Aluplast Ideal 3000 MD	Лев. 477 206 Пр. 477 205	477 208 477 207	477 210 477 209
Brügmann MD	Лев. 389 524 Пр. 389 523	389 536 389 535	389 538 389 537
Inoutic Prestige	Лев. 482 946 Пр. 482 945	482 948 482 947	482 950 482 949
Rehau S 703	Лев. 475 573 Пр. 475 572	475 595 475 574	475 597 475 596
Rehau S 730 AD	Лев. 475 573 Пр. 475 572	475 595 475 574	475 597 475 596
Rehau S 735 MD	Лев. 475 573 Пр. 475 572	475 595 475 574	475 597 475 596
Rehau S 799 AD	Лев. 475 573 Пр. 475 572	475 595 475 574	475 597 475 596
Schüeco CT70 AD/MD	Лев. 477 206 Пр. 477 205	477 208 477 207	477 210 477 209
Veka Topline AD	Лев. 389 524 Пр. 389 523	389 536 389 535	389 538 389 537
Veka Topline MD	Лев. 389 524 Пр. 389 523	389 536 389 535	389 538 389 537

Петли на раме верхние белые

Петли К и А



Петли на раме верхние К белые^(*)

Обозначение	Материальный номер
Петли на раме верхние К 3/100 белые	230 175
Петли на раме верхние К 6/100 белые	230 176

Петли на раме верхние К, регулируемые белые^(*)

Петли на раме верхние К 3/100 белые	482 342
-------------------------------------	----------------

Петли на раме верхние А белые^(*)

Петли на раме верхние А 12/18-9 белые	230 185
Петли на раме верхние А 12/20-9 белые	230 194

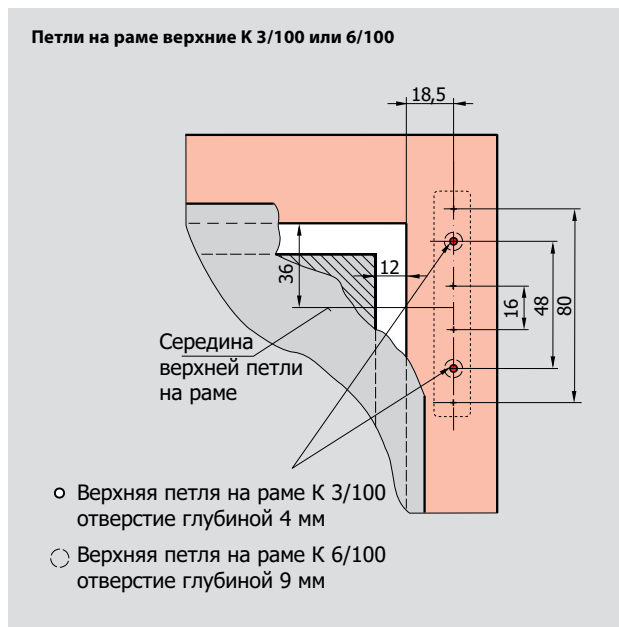
^(*) Штифт петли на раме верхней **227 354**

Петля п-о. на
створке
Ножницы на раме
Петли на раме
верхние

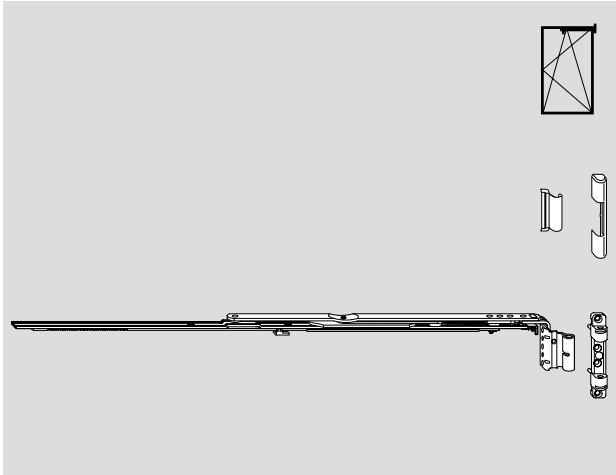
Ножницы с функцией доведения – фурнитура Komfort

Петли К

Система 12/20-9



Обозначение	Декор. накладка		
	Петли на створке К	Петли на створке К Без планки	Петли на раме верхние А
	Материальный номер	Материальный номер	Материальный номер
R01.1 серебро нат.	230 243	491 328	230 195
R01.2 серебро свет.	230 244		230 196
R01.3 титан мат.	329 179		329 180
R03.1 латунь мат.	230 246		230 199
R03.2 латунь гляnc.	230 245	469 749	230 198
R04.1 серо-коричневый	230 251	469 750	230 204
R04.3 светло-коричневый	230 248		230 201
R04.4 темно-коричневый	230 247	484 581	230 200
R05.3 бронза темная	230 249	491 327	230 202
R05.5 бронза	230 250		230 203
R07.2 белый	230 252	469 675	230 205
Спец. цвет	230 254		230 206



- 12 мм Фальцлюфт
- 20 мм Ширина напlava
- 9 мм Ось фурнитурного паза

Ножницы на раме К, с функцией доведения, система 12/20-9
Вес створки max. 50 кг

ШСФ, мм	Размер	Материальный номер	
460 – 600	450	Лев.	477 459
		Пр.	477 458
601 – 800	690	Лев.	477 461
		Пр.	477 460
801 – 1000 ⁽¹⁾	890	Лев. 1E	477 463
		Пр. 1E	477 462

Петли на раме верхние К 3/100^(*),
вес створки max. 100 кг
цапфы 2 x Ø 3 мм **230 177**

Петли на раме верхние К 6/100^(*) см. рис.,
вес створки max. 100 кг
цапфы 2 x Ø 5,8 мм **230 178**

(*) Штифт петли на раме верхней 227 354

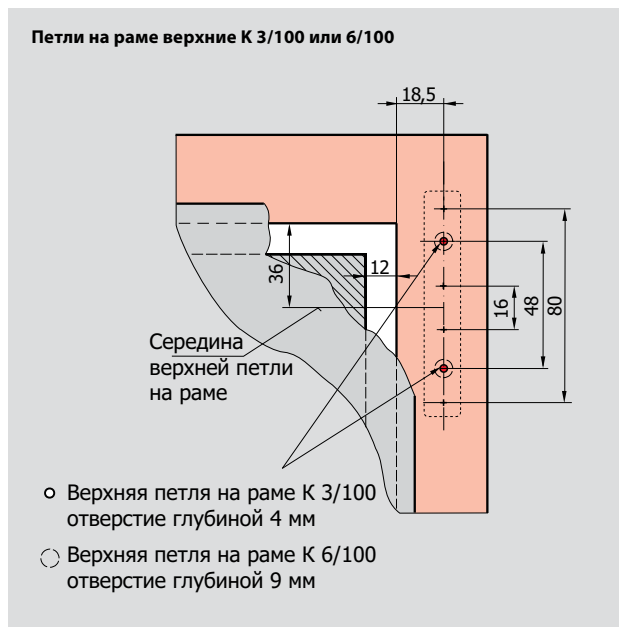
⁽¹⁾ При ШСФ в диапазоне 1001–1400 мм дополнительно применять удлинитель запора




Петля п.-о. на створке
Ножницы на раме
Петли на раме верхние

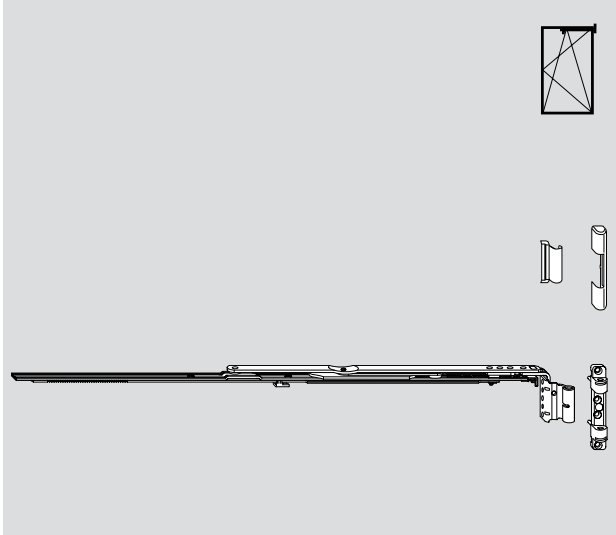
Ножницы с функцией доведения – фурнитура Komfort

Петли К

Система 12/20-13



Обозначение			
	Декор. накладка Петли на створке К	Декор. накладка Петли на створке К Без планки	Декор. накладка Петли на створке К Петли на раме верхние А
	Материальный номер	Материальный номер	Материальный номер
R01.1 серебро нат.	230 243	491 328	230 195
R01.2 серебро свет.	230 244		230 196
R01.3 титан мат.	329 179		329 180
R03.1 латунь мат.	230 246		230 199
R03.2 латунь гляnc.	230 245	469 749	230 198
R04.1 серо-коричневый	230 251	469 750	230 204
R04.3 светло-коричневый	230 248		230 201
R04.4 темно-коричневый	230 247	484 581	230 200
R05.3 бронза темная	230 249	491 327	230 202
R05.5 бронза	230 250		230 203
R07.2 белый	230 252	469 675	230 205
Спец. цвет	230 254		230 206



- 12 мм Фальцлюфт
- 20 мм Ширина напlava
- 13 мм Ось фурнитурного паза

Ножницы на раме К, с функцией доведения, система 12/20-13
вес створки max. 50 кг

ШСФ, мм	Размер		Материальный номер
460 – 600	490	Лев.	307 032
		Пр.	307 031
601 – 800	690	Лев.	307 034
		Пр.	307 033
801 – 1000 ⁽¹⁾	890	1 E	Лев. 307 036
			Пр. 307 035
801 – 1000 ⁽¹⁾	890	1 V	Лев. 309 397
			Пр. 309 398

Петли на раме верхние К 3/100^(*),
вес створки max. 100 кг
цапфы 2 x Ø 3 мм **230 177**

Петли на раме верхние К 6/100^(*), см. рис.,
вес створки max. 100 кг
цапфы 2 x Ø 5,8 мм **230 178**

(*) Штифт петли на раме верхней 227 354

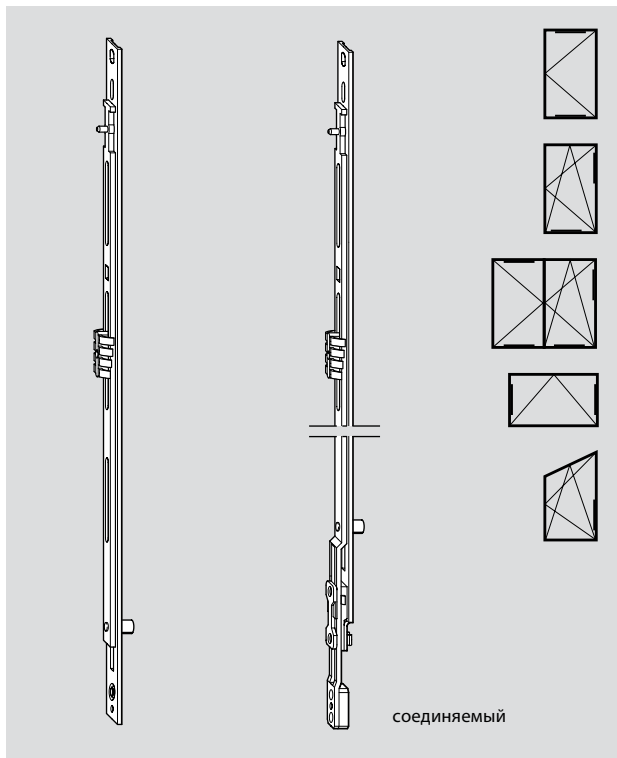
⁽¹⁾ При ШСФ в диапазоне 1001–1400 мм дополнительно применять удлинитель запора

Петля п-о, на
створке
Ножницы на раме
Петли на раме
верхние

Средний запор стандартный	168
Средний запор стандартный, противовзломный	168
Средний запор для стульпового запора	169
Средний запор с противоходом	169
Средний запор с крюковым запором	170
Средний запор для арочных окон	171
Соединители для арочных и косоугольных окон горизонтальные	172
Соединители для арочных и косоугольных окон вертикальные	172

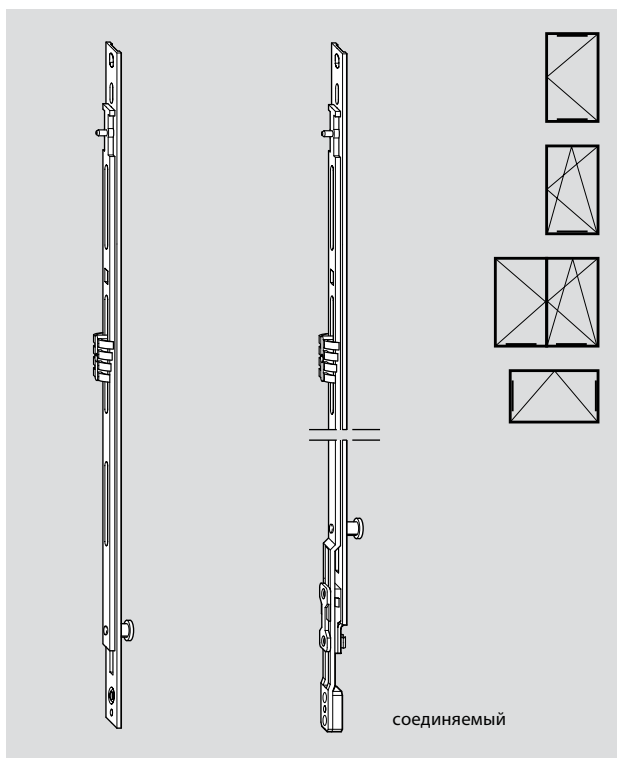
Средний запор стандартный

Средний запор стандартный, противовзломный



Средний запор стандартный

Обозначение	Запорные цапфы	Материальный номер
MV 400	1 E	255 280
MV 600	1 E	255 281
MV 200 соединяемый	–	308 267
MV 400 соединяемый	–	297 858
MV 200 соединяемый	1 E	450 821
MV 400 соединяемый	1 E	280 346
MV 600 соединяемый	1 E	255 282



Средний запор стандартный, противовзломный

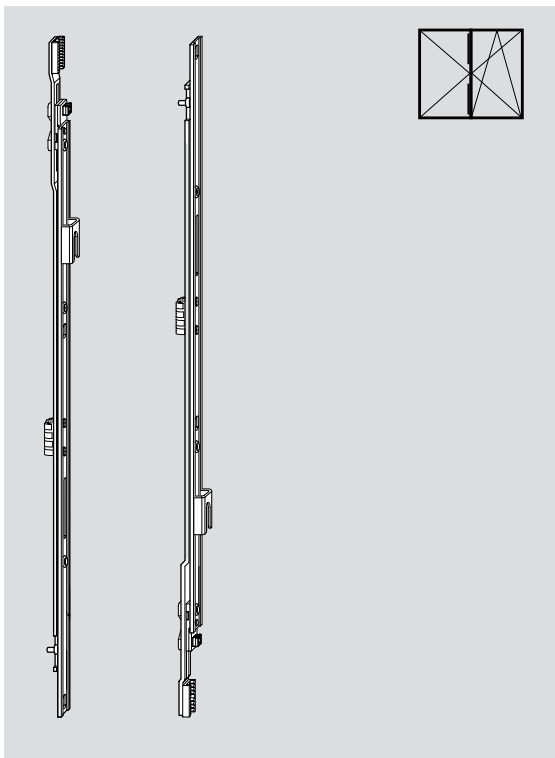
Обозначение	Запорные цапфы	Материальный номер
MV 200	1 P	255 284
MV 400	1 P	255 285
MV 600	1 P	255 286
MV 400 соединяемый	1 P	258 949
MV 600 соединяемый	1 P	281 417
MV 200	1 V	296 853
MV 400	1 V	296 854
MV 600	1 V	296 855
MV 200 соединяемый	1 V	337 708
MV 400 соединяемый	1 V	337 710
MV 600 соединяемый	1 V	337 711

MVS-монтажный набор (без. рис.)

для среднего запора

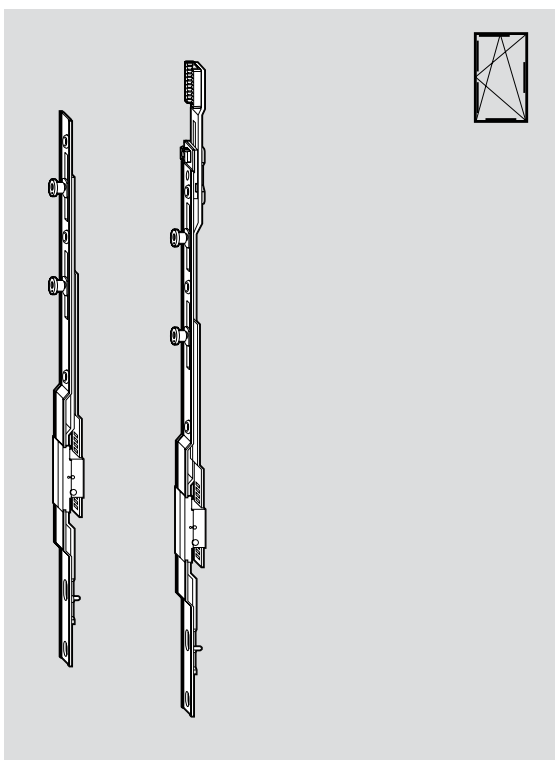
292 119

Средний запор для штапелового запора Средний запор с противоходом



Средний запор для штапелового запора

Обозначение	Материальный номер
MV 200 соединяемый, снизу (без рис.)	280 342
MV 200 соединяемый, сверху (без рис.)	450 822
MV 400 соединяемый, снизу	280 343
MV 400 соединяемый, сверху	280 345
MV 600 соединяемый, (без рис.)	280 331



Средний запор с противоходом

Обозначение	Запорные цапфы	Материальный номер
MV 400 с противоходом применение: снизу, горизонтально	2 P	330 079
MV 400 с противоходом, соединяемый применение: снизу горизонтально или выше ручки	2 P	373 968
MV 400 с противоходом, соединяемый (без рис.) применение: сверху горизонтально, ниже ручки и на стороне петель	2 P	377 263

Средний запор с крюковым запором



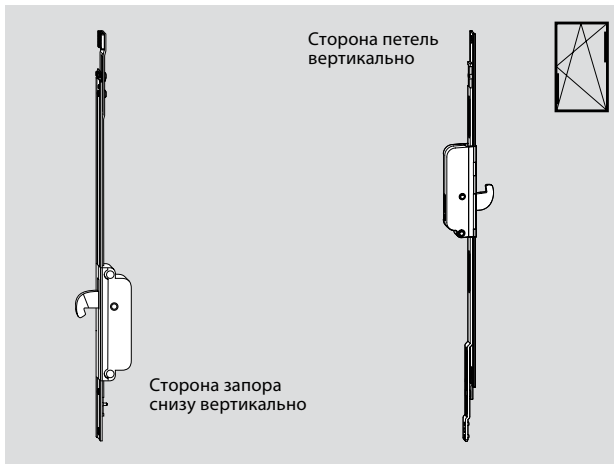
Средний запор с крюковым запором

Обозначение

Материальный номер

MV 200 соединяемый

365 299



Средний запор с крюковым запором

Обозначение

Материальный номер

MV 400 соединяемый

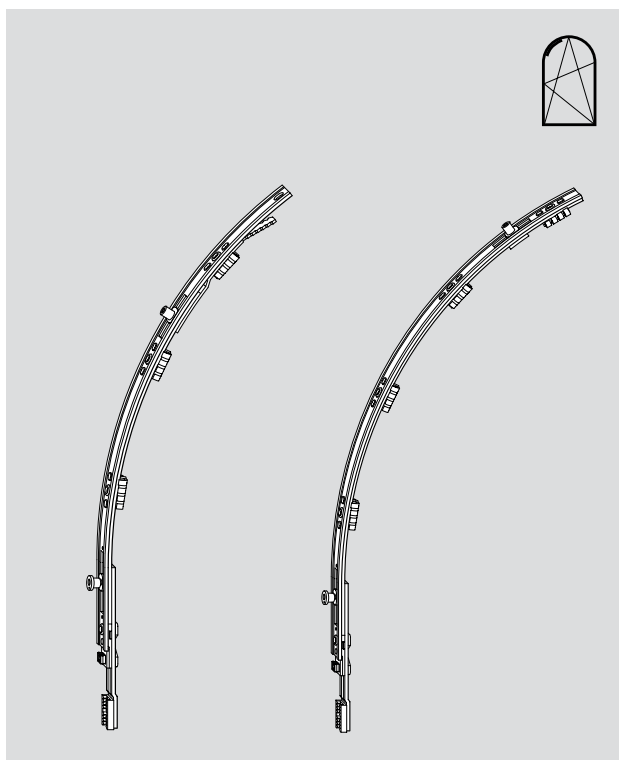
365 300

Средний запор для арочных окон



Средний запор для арочных окон

ШСФ, мм	Обозначение	Запорные цапфы	Материальный номер
601 – 1300	арочный-MV 590 короткий, соединяемый	2 E	245 734
601 – 1300	арочный-MV 750	2 E	245 736



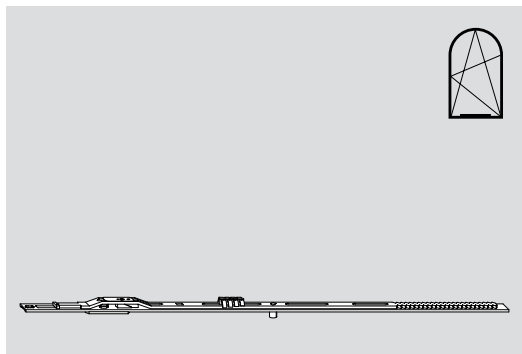
Средний запор для арочных окон

ШСФ, мм	Обозначение	Запорные цапфы	Материальный номер
601 – 1300	арочный-MV 590 короткий, соединяемый	1 V/1 E	245 733
601 – 1300	арочный-MV 750	1 V/1 E	245 735

Средний запор

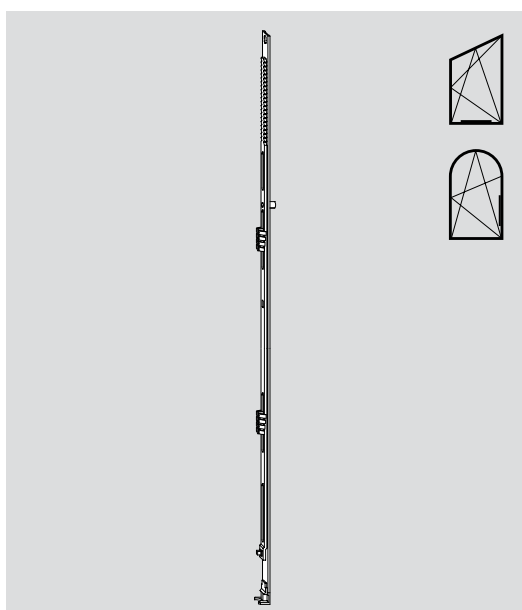
Соединители для арочных и косоугольных окон горизонтальные

Соединители для арочных и косоугольных окон вертикальные



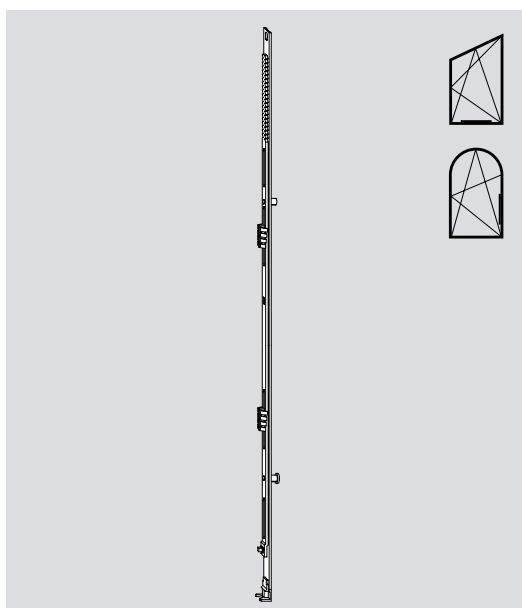
Соединители для арочных и косоугольных окон горизонтальные

ШСФ, мм	Обозначение	Запорные цапфы	Материальный номер
400 – 500	Арочный соединитель 280		245 728
501 – 700	Арочный соединитель 480		245 729
701 – 900	Арочный соединитель 680	1 E	245 730
901 – 1100	Арочный соединитель 880	1 E	245 731
1101 – 1300	Арочный соединитель 1080	1 E	245 732



Соединители для арочных и косоугольных окон вертикальные

ВСФ, мм	ШСФ, мм	Обозначение	Запорные цапфы	Материальный номер
для арочных окон	для косоугольных окон			
500 – 700	340 – 530	Арочный соединитель 420		245 715
701 – 900	531 – 730	Арочный соединитель 620	1 E	245 717
901 – 1100	731 – 930	Арочный соединитель 820	1 E	245 719
1101 – 1300	931 – 1130	Арочный соединитель 1020	1 E	245 721
1301 – 1500	1131 – 1330	Арочный соединитель 1220	2 E	245 723
1501 – 1700		Арочный соединитель 1420	2 E	245 725
1701 – 1900		Арочный соединитель 1620	2 E	245 727



Соединители для арочных и косоугольных окон вертикальные

ВСФ, мм	ШСФ, мм	Обозначение	Запорные цапфы	Материальный номер
для арочных окон	для косоугольных окон			
701 – 900	531 – 730	Арочный соединитель 620	1 V/1 E	245 716
901 – 1100	731 – 930	Арочный соединитель 820	1 V/1 E	245 718
1101 – 1300	931 – 1130	Арочный соединитель 1020	1 V/1 E	245 720
1301 – 1500	1131 – 1330	Арочный соединитель 1220	1 V/1 E	245 722
1501 – 1700		Арочный соединитель 1420	1 V/2 E	245 724
1701 – 1900		Арочный соединитель 1620	1 V/2 E	245 726

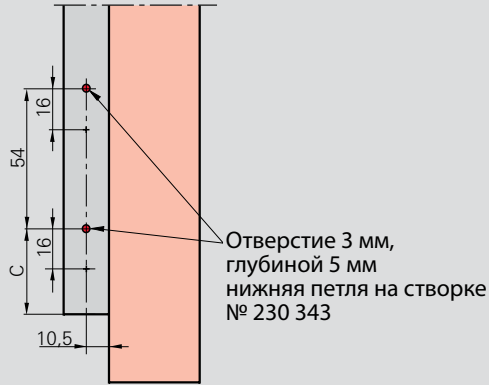
Нижние петли на створке/на раме	176
Петли К	176
Системы 12/18(20, 21, 22)-9(13)	176
Фальцпетля на створке/на раме	178
Петли А	178
Система 12/18-9	178
Система 12/20-9	180
Система 12/20-13	182
Нижние петли на створке/на раме	184
Петли К и А белые	184
Нижние петли на створке/на раме	185
Петли NT Royal	185
Петли NT Designo, разгрузатель петель	186
Фальцпетля на створке, для алюминиевых окон, NT	188
Петли К	188
Системы 12/18(20)-9 и 12/18(20)-13	188

Нижние петли на створке/на раме

Петли К

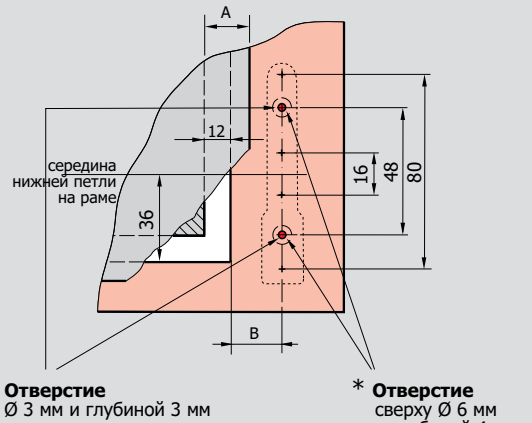
Системы 12/18(20, 21, 22)-9(13)

Размеры для установки нижней петли на створке К 3/100



Ширина напlava	Размер С К 3/100	Размер С К 3/100 для глубоких осей опр.
18	49,5	40,5
20	51,5	42,5
21	52,5	43,5
22	53,5	44,5

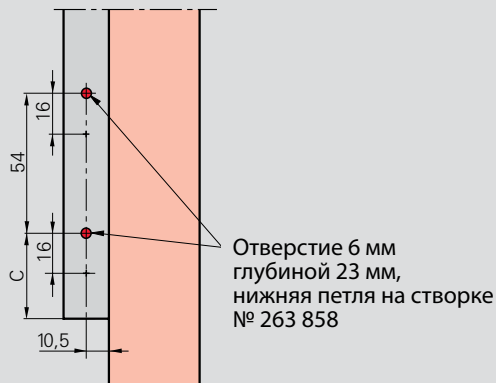
Размеры для установки нижней петли на раме К 3/100 и К 6/100*



Крепежные цапфы и шурупы должны проходить минимум через две стенки

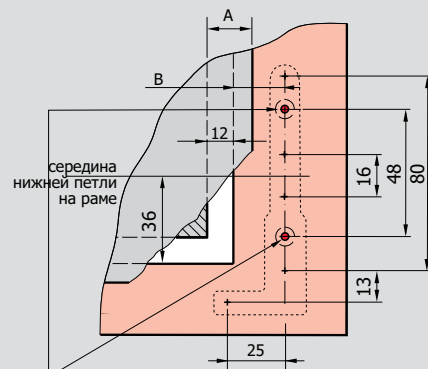
Ширина напlava /Размер А	Размер В
18	16,5
20	18,5
21	19,5
22	20,5

Нижняя петля на створке К 6/130



Ширина напlava	Размер С
18	49,5
20	51,5
21	52,5
22	53,5

Нижняя петля на раме К 6/130

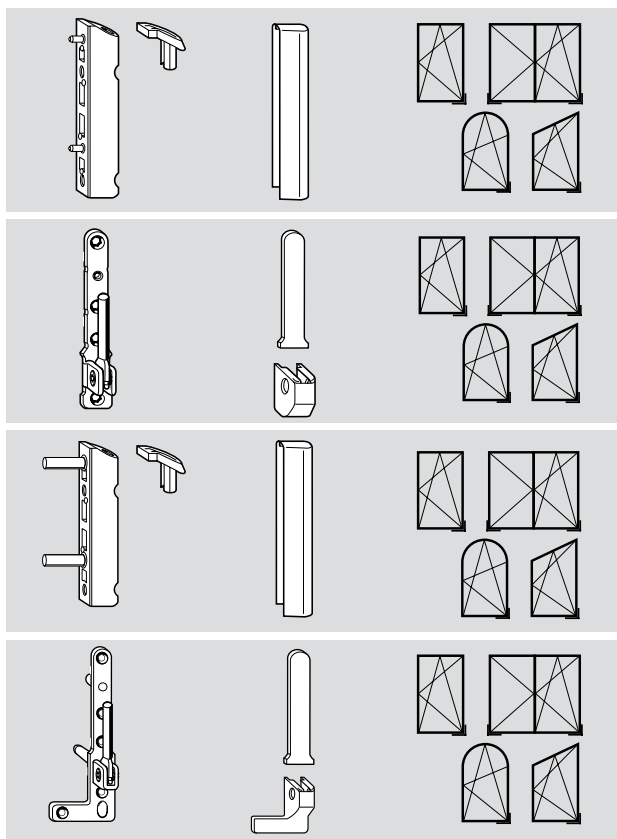


Отверстие сверху Ø 6 мм и глубиной 9 мм, снизу Ø 6 мм и глубиной 19 мм

Крепежные цапфы и шурупы должны проходить минимум через две стенки

Ширина напlava /Размер А	Размер В
18	16,5
20	18,5
21	19,5
22	20,5

12 мм Фальцлюфт
 18/20/21/22 мм Ширина наплава
 9/13 мм Ось фурнитурного паза



Обозначение	Материальный номер
Нижняя петля на створке К 3/100 , вес створки max 100 кг, регулировка по высоте, цапфы 2 x Ø 3 мм	230 343
Нижняя петля с регулировкой по прижиму	445 170
Заглушка нижней петли К	245 363
Нижняя петля на раме К 3/100 , регулировка по ширине, цапфы 2 x Ø 3 мм	258 590
Нижняя петля на раме К 6/100 (без рис.) регулировка по ширине, цапфы 2 x Ø 5,8 мм	258 592
крепежные отверстия расположены одинаково, вес створки max. 100 кг	
Нижняя петля на створке К 6/130 , вес створки max. 130 кг	263 858
регулировка по высоте, цапфы 2 x Ø 5,8 мм	
Нижняя петля с регулировкой по прижиму	445 171
Заглушка нижней петли К	245 363
Нижняя петля на раме К 6/130 , вес створки max. 130 кг	Лев. 230 354
регулировка по ширине, цапфы 2 x Ø 5,8 мм	Пр. 230 355

Декоративные накладки – см. таблицу внизу

Обозначение	Декор. накладка		Декор. накладка		Декор. накладка	
	Нижние петли на створке К	Нижние петля на раме К	Нижние петля на раме К	Нижние петля на раме К 100 кг	Нижние петля на раме К 130 кг	Нижние петля на раме К
R01.1 серебро натуральное	230 481	230 416		258 545	Лев. 230 449 Пр. 230 450	
R01.2 серебро светлое	230 482	230 417		258 546	Лев. 230 451 Пр. 230 452	
R01.3 титан матовый	329 188	329 189		329 190	Лев. 329 191 Пр. 329 192	
R03.1 латунь матовая	230 485	230 420		258 919	Лев. 230 457 Пр. 230 458	
R03.2 латунь глянцевая	230 484	230 419		258 920	Лев. 230 455 Пр. 230 456	
R04.1 серо-коричневый	230 490	230 425		258 921	Лев. 230 467 Пр. 230 468	
R04.3 светло-коричневый	230 487	230 422		258 923	Лев. 230 461 Пр. 230 462	
R04.4 темно-коричневый	230 486	230 421	309 881 309 911	258 922	Лев. 230 459 Пр. 230 460	
R05.3 темная бронза	230 488	230 423		258 924	Лев. 230 463 Пр. 230 464	
R05.5 бронза	230 489	230 424		258 925	Лев. 230 465 Пр. 230 466	
R07.2 белый	230 491	230 426		258 926	Лев. 230 469 Пр. 230 470	
Специальный цвет	230 492	230 427	309 892 309 912	258 928	Лев. 230 471 Пр. 230 472	

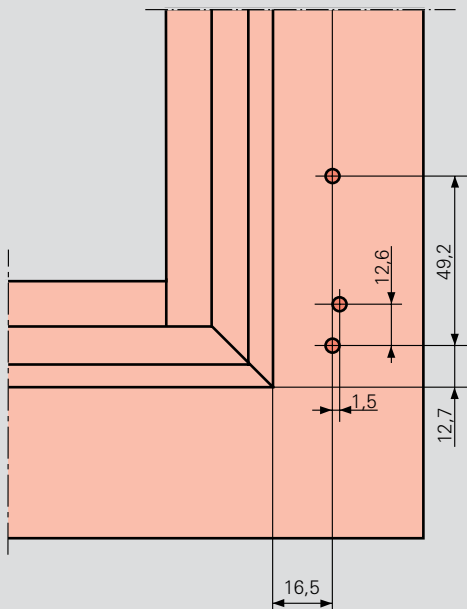
Нижние петли на створке/на раме

Фальцпетля на створке/на раме

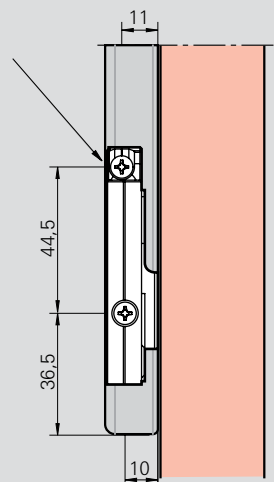
Петли А

Системы 12/18-9

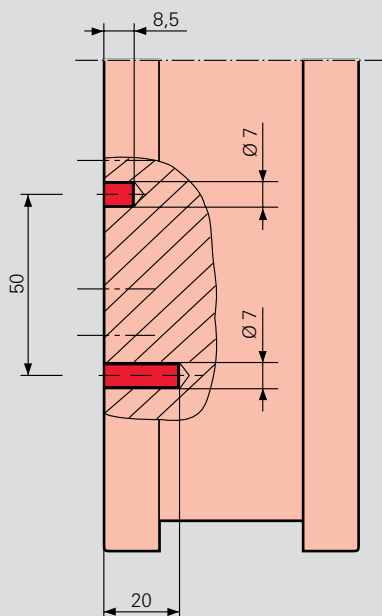
Установочные размеры, нижняя петля на раме А



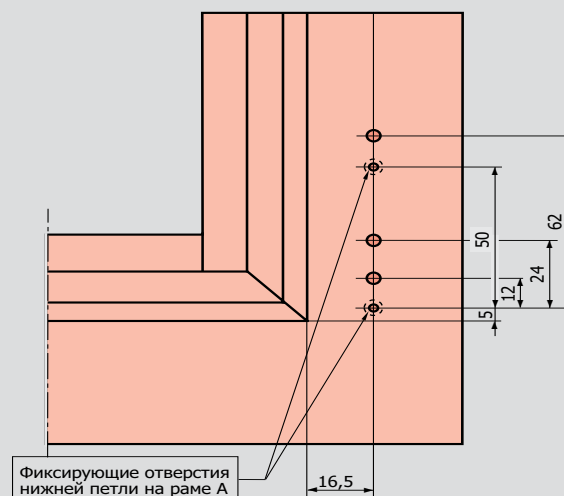
Нижняя петля на створке, схема монтажа в наплав



Установочные размеры, нижняя петля на раме А

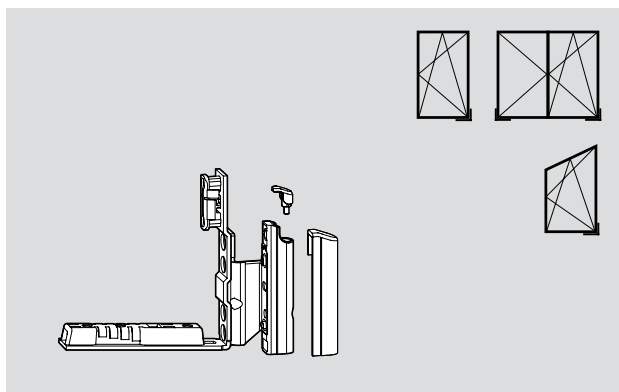


Установочные размеры, нижняя петля на раме А

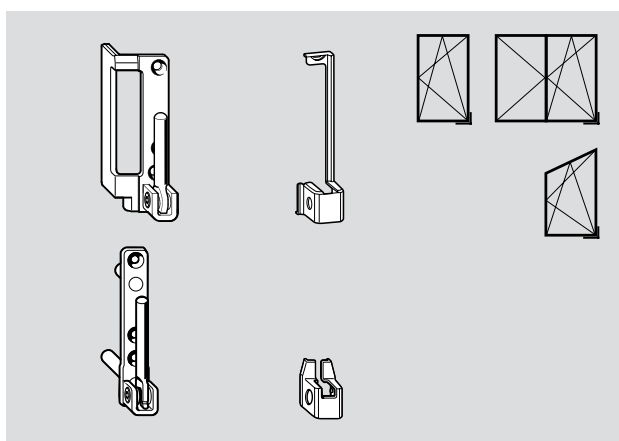


- Нижняя петля на раме А 3/100
- ⊖ Нижняя петля на раме А 7/100

12 мм Фальцлюфт
 18 мм Ширина наплава
 9 мм Ось фурнитурного паза






Обозначение	Материальный номер	
Нижняя петля на створке А, 12/18-9 фурнитурный паз	Лев.	447 339
регулировка по высоте/прижиму	Пр.	447 340
Заглушка нижней петли		490 197



Нижняя петля на раме А, 12/18-9,	Лев.	261 910
вес створки 100 кг ,	Пр.	261 911
регулировка по ширине		

Нижняя петля на раме А 3/100, 12/18-9 (без рис.), вес створки 100 кг		230 410
регулировка по ширине, цапфы 2 x Ø 3 мм		

Декоративные накладки – см. таблицу внизу

Обозначение	 Декор. накладка Нижняя петля на створке А		 Декор. накладка Нижняя фальцевая петля на раме А		 Декор. накладка Нижняя петля на раме А	
	Материальный номер		Материальный номер		Материальный номер	
R01.1 серебро натуральное	Лев.	309 943	Лев.	264 342		
	Пр.	309 944	Пр.	264 343		
R01.2 серебро светлое	Лев.	491 818	Лев.	264 356		
	Пр.	491 819	Пр.	264 357		
R01.3 титан матовый	Лев.	309 945	Лев.	329 193		
	Пр.	309 946	Пр.	329 194		
R03.1 латунь матовая	Лев.	491 820	Лев.	264 360		
	Пр.	491 821	Пр.	264 361		
R03.2 латунь глянцевая	Лев.	318 587	Лев.	264 348		231 681
	Пр.	318 586	Пр.	264 349		
R04.3 светло-коричневый	Лев.	491 822	Лев.	264 350		231 682
	Пр.	491 823	Пр.	264 351		
R04.4 темно-коричневый	Лев.	309 949	Лев.	264 346		231 680
	Пр.	309 950	Пр.	264 347		
R05.3 темная бронза	Лев.	491 824	Лев.	264 362		
	Пр.	491 845	Пр.	264 363		
R05.5 бронза	Лев.	491 846	Лев.	264 364		
	Пр.	491 847	Пр.	264 365		
R07.2 белый	Лев.	309 951	Лев.	264 344		231 679
	Пр.	309 952	Пр.	264 345		
Специальный цвет	Лев.	491 848	Лев.	264 353		231 688
	Пр.	491 849	Пр.	264 355		

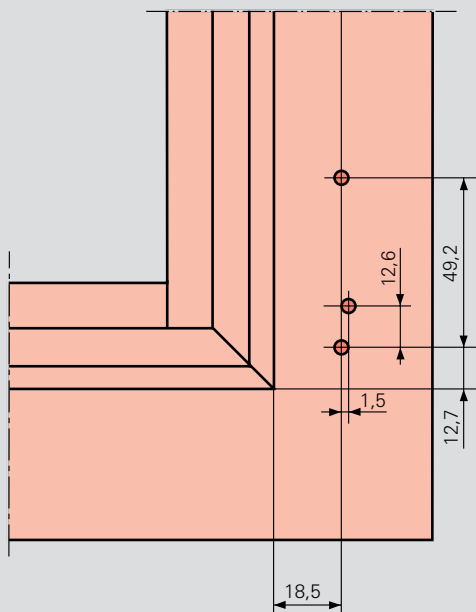
Нижние петли на створке/на раме

Фальцпетля на створке/на раме

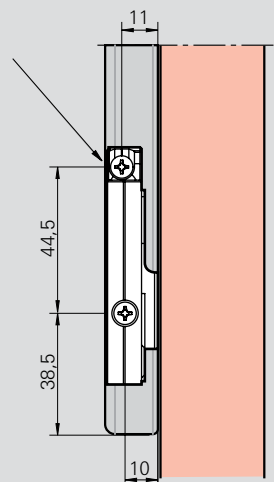
Петли А

Системы 12/20-9

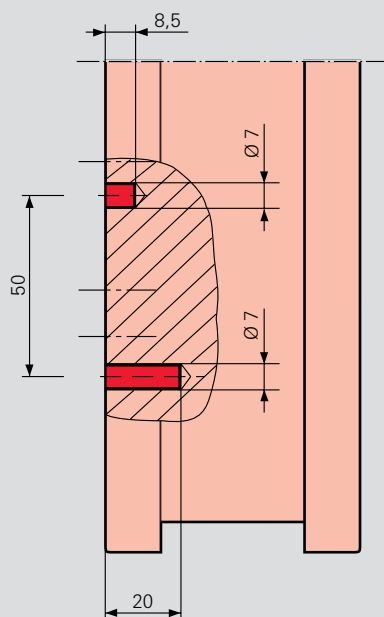
Установочные размеры, нижняя петля на раме А



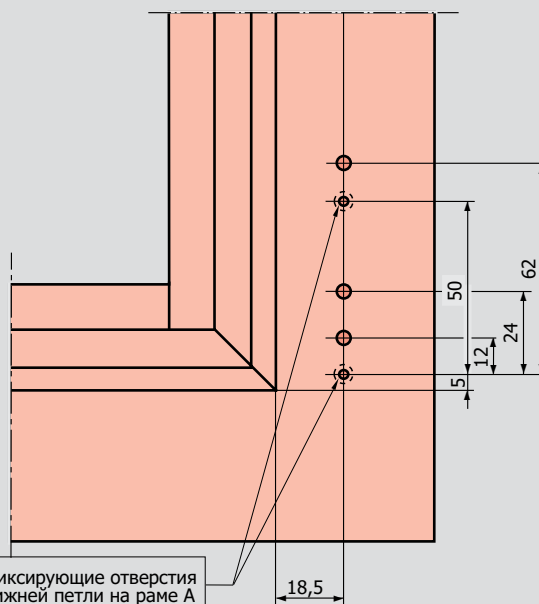
Нижняя петля на створке, изображение крепления в наплав



Установочные размеры, нижняя петля на раме А



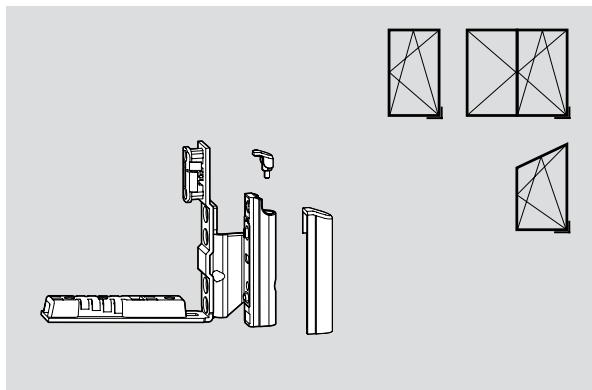
Установочные размер, нижняя петля на раме А



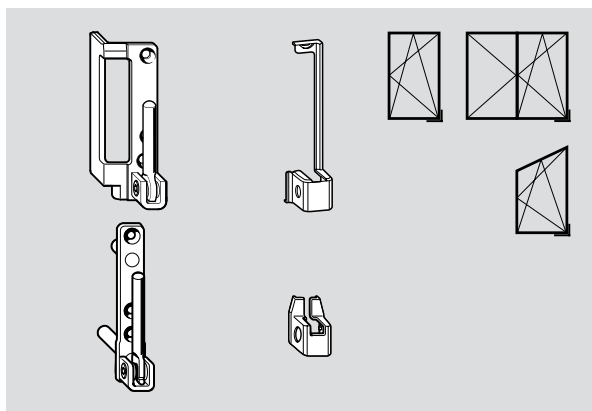
Фиксирующие отверстия
нижней петли на раме А
(под цапфы)

- Нижняя петля на раме А 3/100
- ⊖ Нижняя петля на раме А 7/100




12 мм Фальцлюфт
 20 мм Ширина наплава
 9 мм Ось фурнитурного паза



Обозначение	Материальный номер	
Нижняя петля на створке А, 12/20-9 фурнитурный паз	Лев.	447 347
регулировка по высоте, прижиму	Пр.	447 348
Нижняя петля на створке А, 12/20-9, регулировка по высоте, прижиму	Лев.	447 349
	Пр.	447 350
Заглушка нижней петли		490 197



Нижняя петля на раме А, 12/20-9, вес створки 100 кг, регулировка по ширине	Лев.	262 004
	Пр.	262 005
Нижняя петля на раме А 3/100, 2/20-9, вес створки 100 кг регулировка по ширине, цапфы 2 x Ø 3 мм		230 410
Декоративные накладки – см. таблицу внизу		

Обозначение	 Декор. накладка Нижняя петля на створке А		 Декор. накладка Нижняя петля на створке А		 Декор. накладка Нижняя петля на раме А	
	Материальный номер		Материальный номер		Материальный номер	
R01.1 серебро натураль.	Лев.	309 943	Лев.	264 342		
	Пр.	309 944	Пр.	264 343		
R01.2 серебро светлое	Лев.	491 818	Лев.	264 356		
	Пр.	491 819	Пр.	264 357		
R01.3 титан матовый	Лев.	309 945	Лев.	329 193		
	Пр.	309 946	Пр.	329 194		
R03.1 латунь матовая	Лев.	491 820	Лев.	264 360		
	Пр.	491 821	Пр.	264 361		
R03.2 латунь глянцевая	Лев.	318 587	Лев.	264 348		231 681
	Пр.	318 586	Пр.	264 349		
R04.3 светло-коричневый	Лев.	491 822	Лев.	264 350		231 682
	Пр.	491 823	Пр.	264 351		
R04.4 темно-коричневый	Лев.	309 949	Лев.	264 346		231 680
	Пр.	309 950	Пр.	264 347		
R05.3 темная бронза	Лев.	491 824	Лев.	264 362		
	Пр.	491 845	Пр.	264 363		
R05.5 бронза	Лев.	491 846	Лев.	264 364		
	Пр.	491 847	Пр.	264 365		
R07.2 белые	Лев.	309 951	Лев.	264 344		231 679
	Пр.	309 952	Пр.	264 345		
Специальный цвет	Лев.	491 848	Лев.	264 353		231 688
	Пр.	491 849	Пр.	264 355		

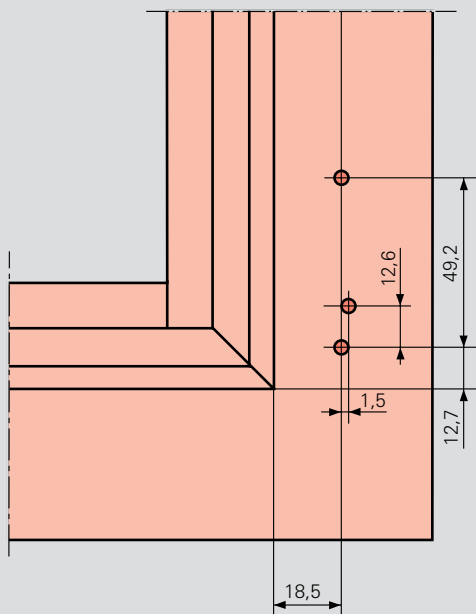
Нижние петли на створке/на раме

Фальцпетля на створке/на раме

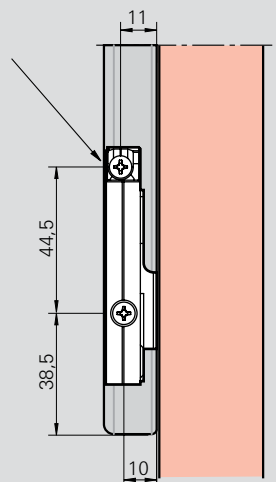
Петли А

Системы 12/20-13

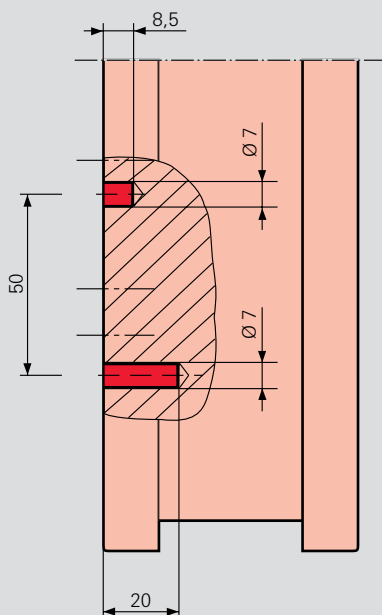
Установочные размеры, нижняя петля на раме А



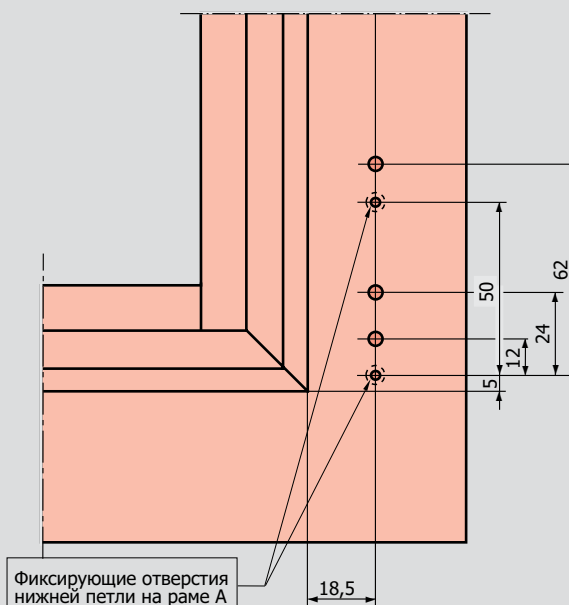
Нижняя петля на створке, изображение установки в наплав



Установочные размеры, нижняя петля на раме А



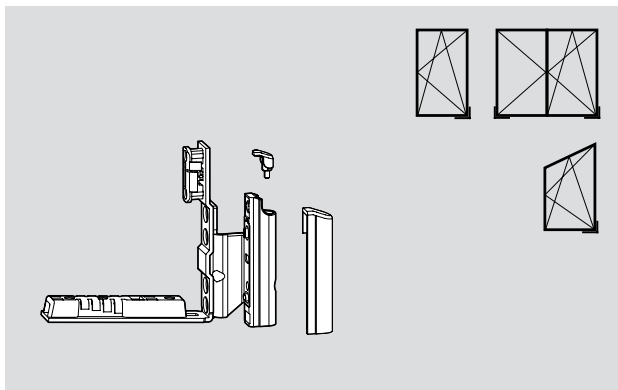
Установочные размеры, нижняя петля на раме А



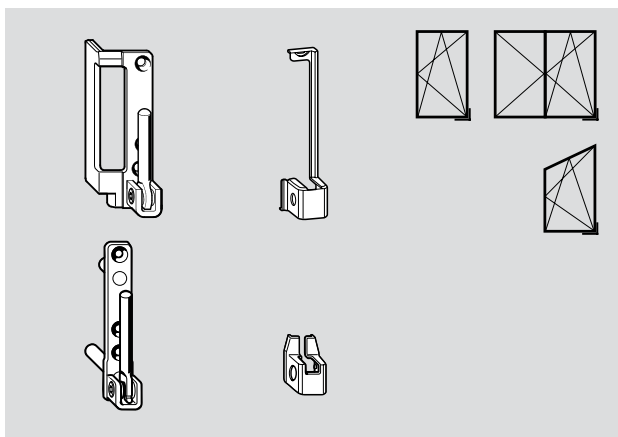
Фиксирующие отверстия
нижней петли на раме А
(под цапфы)

- Нижняя петля на раме А 3/100
- ⊖ Нижняя петля на раме А 7/100




12 мм Фальцлюфт
 20 мм Ширина наплава
 13 мм Ось фурнитурного паза



Обозначение	Материальный номер	
Нижняя петля на створке А, 12/20-13 с фурнитурным пазом	Лев.	447 357
регулировка по высоте, прижиму	Пр.	447 358
Заглушка нижней петли		490 197



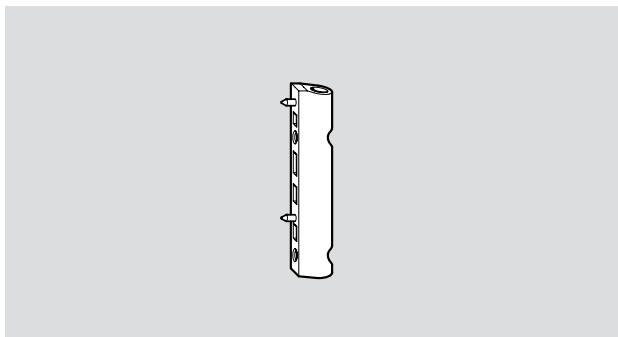
Нижняя петля на раме А, 12/20-13, вес створки 100 кг	Лев.	262 004
регулировка по ширине	Пр.	262 005
Нижняя петля на раме А 3/100, 12/20-13 (без рис.), вес створки 100 кг		230 410
регулировка по ширине, цапфы 2 x Ø 3 мм		
Декоративные накладки – см. таблицу внизу		

Обозначение	 Декор. накладка Нижняя петля на створке А		 Декор. накладка Нижняя петля на створке А		 Декор. накладка Нижняя петля на раме А с цапфами	
		Материальный номер		Материальный номер		Материальный номер
R01.1 серебро натуральное	Лев.	309 943	Лев.	264 342		
	Пр.	309 944	Пр.	264 343		
R01.2 серебро светлое	Лев.	491 818	Лев.	264 356		
	Пр.	491 819	Пр.	264 357		
R01.3 титан матовый	Лев.	309 945	Лев.	329 193		
	Пр.	309 946	Пр.	329 194		
R03.1 латунь матовая	Лев.	491 820	Лев.	264 360		
	Пр.	491 821	Пр.	264 361		
R03.2 латунь глянцевая	Лев.	318 587	Лев.	264 348		231 681
	Пр.	318 586	Пр.	264 349		
R04.3 светло-коричневый	Лев.	491 822	Лев.	264 350		231 682
	Пр.	491 823	Пр.	264 351		
R04.4 темно-коричневый	Лев.	309 949	Лев.	264 346		231 680
	Пр.	309 950	Пр.	264 347		
R05.3 темная бронза	Лев.	491 824	Лев.	264 362		
	Пр.	491 845	Пр.	264 363		
R05.5 бронза	Лев.	491 846	Лев.	264 364		
	Пр.	491 847	Пр.	264 365		
R07.2 белые	Лев.	309 951	Лев.	264 344		231 679
	Пр.	309 952	Пр.	264 345		
Специальный цвет	Лев.	491 848	Лев.	264 353		231 688
	Пр.	491 849	Пр.	264 355		

Нижние петли на створке/на раме

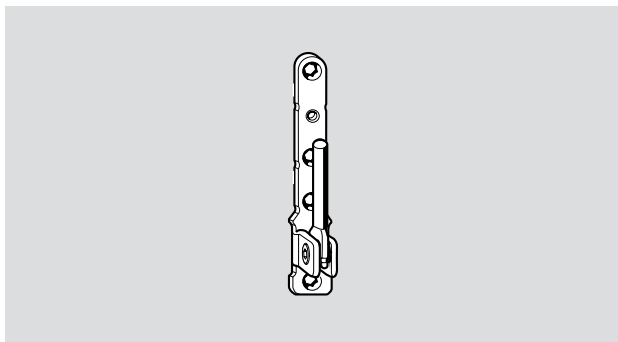
Нижние петли на створке/на раме

Петли К и А белые



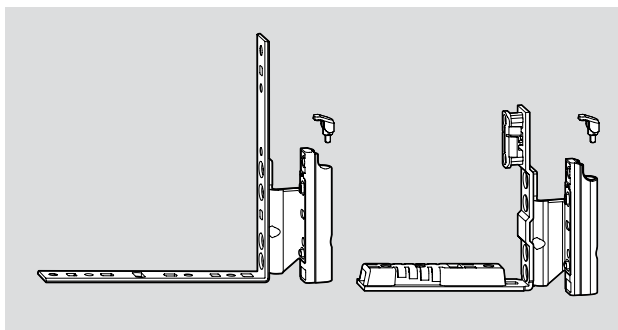
Нижняя петля на створке К белая

Обозначение	Материальный номер
Нижняя петля на створке К 3/100 белая	230 341
Нижняя петля на створке К 6/130 белая	230 342
Заглушка нижней петли К белая (без рис.)	245 362



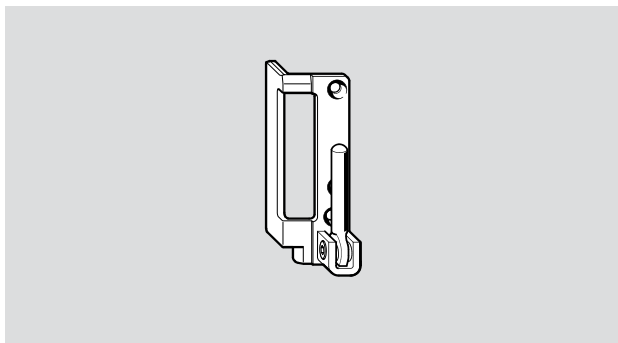
Нижняя петля на раме К белая

Обозначение	Материальный номер
Нижняя петля на раме К 3/100 белая	230 349
Нижняя петля на раме К 6/100 белая	230 350



Нижняя петля на створке А белая

Обозначение	Материальный номер	
Нижняя петля на створке А 12/18-9 белая	Лев.	451 149
	Пр.	451 150
Нижняя петля на створке А 12/20-9 , с фурнитурным пазом, белая	Лев.	451 155
	Пр.	451 156
Нижняя петля на створке А 12/20-13 с фурнитурным пазом, белая	Лев.	451 157
	Пр.	451 158
Заглушка нижней петли белая	490 198	

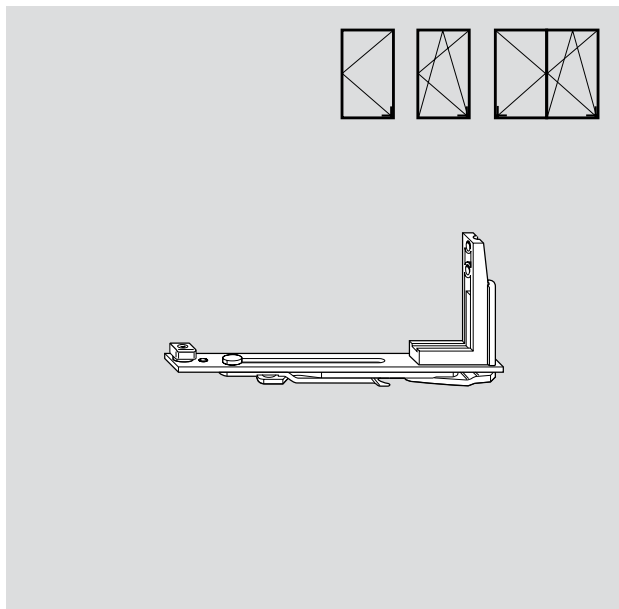


Нижняя петля на раме А белая

Обозначение	Материальный номер	
Нижняя петля на раме А 12/18-9 белая	Лев.	231 729
	Пр.	231 730
Нижняя петля на раме А 12/20-9 белая	Лев.	231 731
	Пр.	231 732

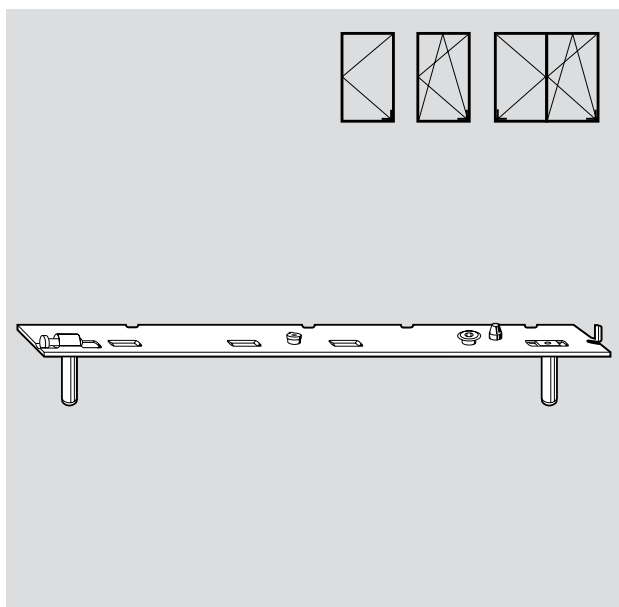
Нижние петли на створке/на раме

Петли NT Royal



Нижняя петля на створке Royal

Обозначение	Материальный номер	
Нижняя петля на створке 20	Лев.	254 026
	Пр.	254 028



Нижняя петля на раме Royal

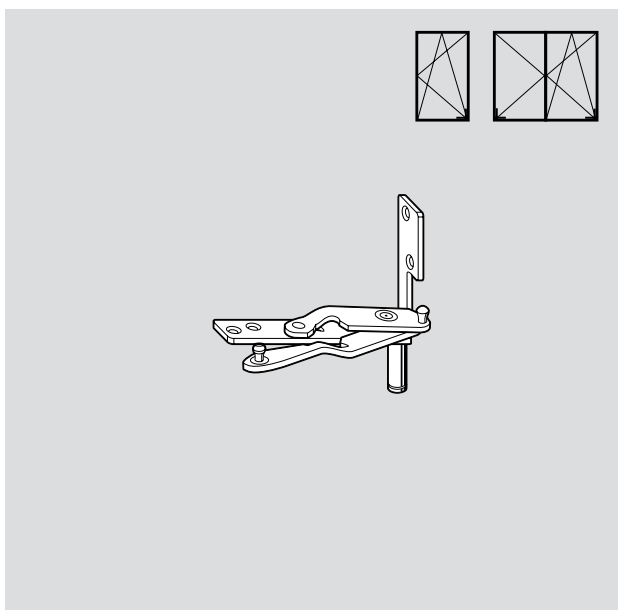
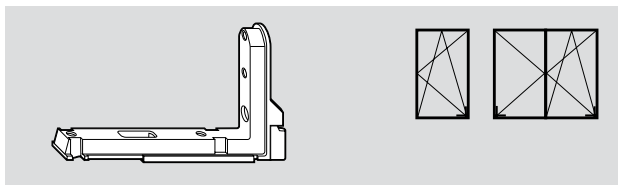
Обозначение	Материальный номер	
Нижняя петля на раме Nr. 03	Лев.	286 950
	Пр.	286 951
Нижняя петля на раме Nr. 04	Лев.	283 984
	Пр.	283 982
Нижняя петля на раме Nr. 05	Лев.	254 029
	Пр.	254 030
Нижняя петля на раме Nr. 06	Лев.	258 964
	Пр.	258 965
Нижняя петля на раме Nr. 07	Лев.	254 031
	Пр.	254 032
Нижняя петля на раме Nr. 08	Лев.	257 124
	Пр.	280 426
Нижняя петля на раме Nr. 11	Лев.	254 033
	Пр.	254 034
Нижняя петля на раме Nr. 12	Лев.	317 831
	Пр.	317 832
Нижняя петля на раме Nr. 18	Лев.	259 610
	Пр.	259 611

Основания подходят для следующих систем:

Основание Nr. 03:	Trocal 900
Основание Nr. 04:	Veka Softline
Основание Nr. 05:	Veka Topline, Aluplast Ideal 3000, LB Profile PAD, Dimex Contour 7.0
Основание Nr. 06:	Kömmerling Eurodur 3S, Schüeco Corona AS/MD
Основание Nr. 07:	Gealan 3000, Gealan 7000, Rehau S730, Rehau S796, Roplasto 7001, KBE 70
Основание Nr. 08:	Salamander Design 2D/3D
Основание Nr. 11:	KBE MD
Основание Nr. 12:	KBE AD
Основание Nr. 18:	Inoutic AD/MD 13

Нижние петли на створке/на раме

Петли NT Designo

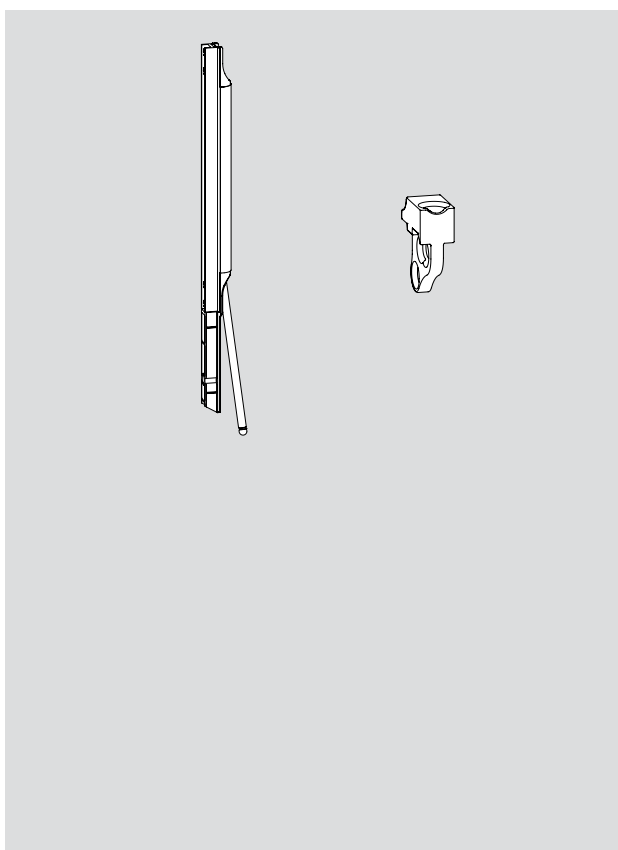
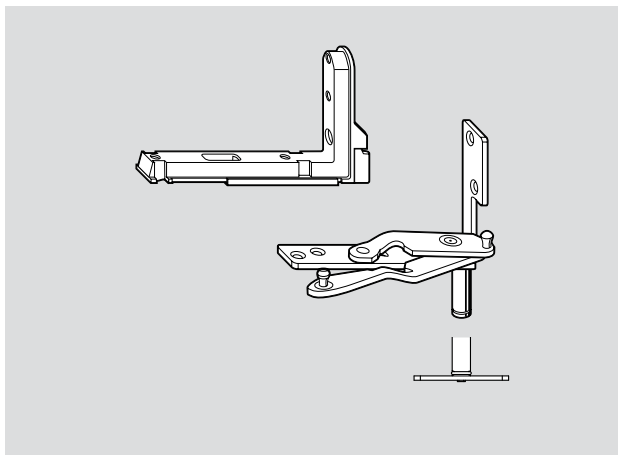


Обозначение	Материальный номер	
Нижняя петля на створке NT Designo до 130 кг	Лев.	477 212
	Пр.	477 211

Нижняя петля на раме NT Designo			
Изготовитель	Система профиля	Нижняя петля на раме	
Aluplast	Ideal 3000 MD	Лев.	477 232
		Пр.	477 231
	Ideal 4000 AD	Лев.	389 516
		Пр.	389 515
	Ideal 5000 MD	Лев.	389 516
		Пр.	389 515
Ideal 6000 MD	Лев.	389 516	
	Пр.	389 515	
Ideal 7000 MD	Лев.	389 516	
	Пр.	389 515	
Brügmann	MD	Лев.	385 432
		Пр.	385 431
Gealan	S 3000 AD	Лев.	477 234
		Пр.	477 233
	S 7000 MD	Лев.	390 153
Пр.		390 152	
S 8000 AD	Лев.	390 153	
	Пр.	390 152	
	Лев.	390 153	
Inoutic	Prestige	Лев.	477 241
		Пр.	477 242
KBE	70 AD	Лев.	477 238
		Пр.	477 237
Kömmerling	Eurofutur AD	Лев.	477 236
		Пр.	477 235
Rehau	S 703	Лев.	390 151
		Пр.	390 150
	S 730 AD	Лев.	477 230
		Пр.	477 229
	S 735 MD	Лев.	390 151
		Пр.	390 150
S 799 AD	Лев.	390 151	
	Пр.	390 150	
Roplasto	7001 AD	Лев.	389 514
		Пр.	389 513
	7001 MD	Лев.	389 514
		Пр.	389 513
Salamander	3D	Лев.	389 516
		Пр.	389 515
Schüeco	CT70 AD/MD	Лев.	390 149
		Пр.	390 148
Tropical	Innonova 70 AD	Лев.	477 240
		Пр.	477 242
	Innonova 70 MD	Лев.	477 240
		Пр.	477 242
Veka	Topline AD	Лев.	385 432
		Пр.	385 431
	Topline MD	Лев.	385 432
Пр.	385 431		

Нижние петли на створке/на раме

Петли NT Designo, разгрузатели петель



Комплект Designo, вес створки max. 130 кг

состоит из нижней петли на створке, нижней петли на раме, вспомогательной опоры

Набор 130 кг Aluplast Ideal 3000	Лев.	по запросу
	Пр.	по запросу
Набор 130 кг Aluplast Ideal 4000	Лев.	по запросу
	Пр.	по запросу
Набор 130 кг Rehau S730	Лев.	по запросу
	Пр.	по запросу
Набор 130 кг Schüeco CT 70	Лев.	по запросу
	Пр.	по запросу
Набор 130 кг Thyssen Prestige	Лев.	по запросу
	Пр.	по запросу
Набор 130 кг Veka-Topline	Лев.	по запросу
	Пр.	по запросу

Профиль

Разгрузатель петель, до 150 кг Деталь на раме

Профиль	Материальный номер
Aluplast 3000 MD	603 216
Bruegmann AD	603 216
Bruegmann MD	603 216
Deceuninck Zendow	603 216
Gealan 6000	603 215
KBE 70	603 216
Koemmerling Eurofutur Classic	603 216
Koemmerling 88 plus	603 216
LB CL2-5	603 216
Rehau S703	603 216
Rehau S730 AD	603 216
Rehau S799	603 216
Roplasto 7001 MD/ AD	603 216
Salamander 3D/ 2D	603 216
Schüeco Corona CT70 MD, Schüeco Corona SI82+	603 216
Thyssen Prestige	603 215
Trocal Innonova 70 AD SH	603 216
Trocal Innonova 70 MD	603 216
Trocal Innonova 2000	603 215
Veka Topline	603 216
Wymar 3000	603 216

гладкий фальц 20	603 215
гладкий фальц 24	603 215

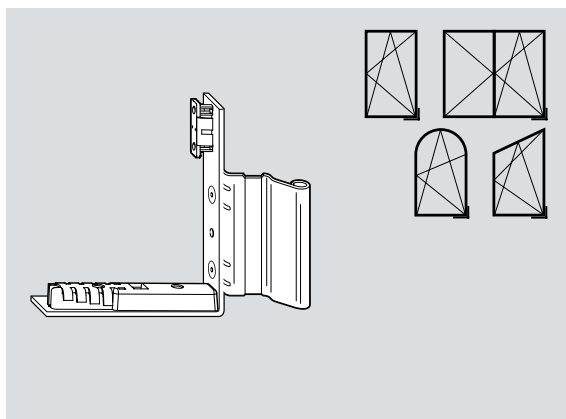
Разгрузатель петель, до 150 кг

Обозначение	Материальный номер
Деталь на створке	603 079

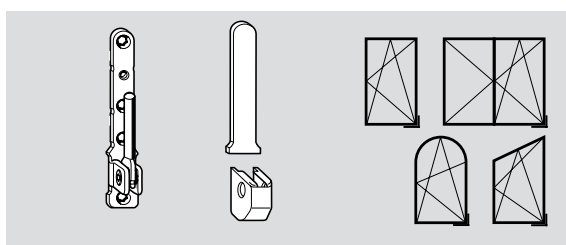
Нижняя петля на створке NT, алюминиевый профиль

Петли К

Системы 12/18(20)-9 и 12/18(20)-13






Обозначение	Материальный номер	
Нижняя петля на створке NT Alu 12/18-9, вес створки max. 100 кг	Лев.	495 320
	Пр.	495 321
Нижняя петля на створке NT Alu 12/20-9, вес створки max. 100 кг	Лев.	495 316
	Пр.	495 317
Нижняя петля на створке NT Alu 12/18-13, вес створки max. 100 кг	Лев.	490 139
	Пр.	490 140
Нижняя петля на створке NT Alu 12/20-13, вес створки max. 100 кг	Лев.	495 318
	Пр.	495 319



Нижняя петля на раме К 3/100, регулировка по ширине, цапфы 2 x Ø 3 мм	258 590
Нижняя петля на раме К 6/100 (без рис.) регулировка по ширине, цапфы 2 x Ø 5,8 мм крепежные отверстия расположены одинаково, вес створки 100 кг	258 592

Декоративные накладки – см. таблицу внизу

Обозначение	 Декор. накладка Нижняя петля на створке NT Alu		 Декор. накладка Нижняя петля на раме К с планкой		 Декор. накладка Нижняя петля на раме К 100 кг	
	Материальный номер	Материальный номер	Материальный номер	Материальный номер		
R01.1 серебро натуральное	Лев.	389 407	230 419	258 545		
	Пр.	389 408				
R01.3 титан матовый	Лев.	374 978	329 189	329 190		
	Пр.	374 979				
R03.1 латунь матовая	Лев.	374 976	230 420	258 919		
	Пр.	374 977				
R03.2 латунь глянцевая	Лев.	449 992	230 419	258 920		
	Пр.	449 993				
R04.4 темно-коричневый	Лев.	374 974	230 421	258 922		
	Пр.	374 975				
R07.2 белые	Лев.	341 154	230 426	258 926		
	Пр.	341 155				

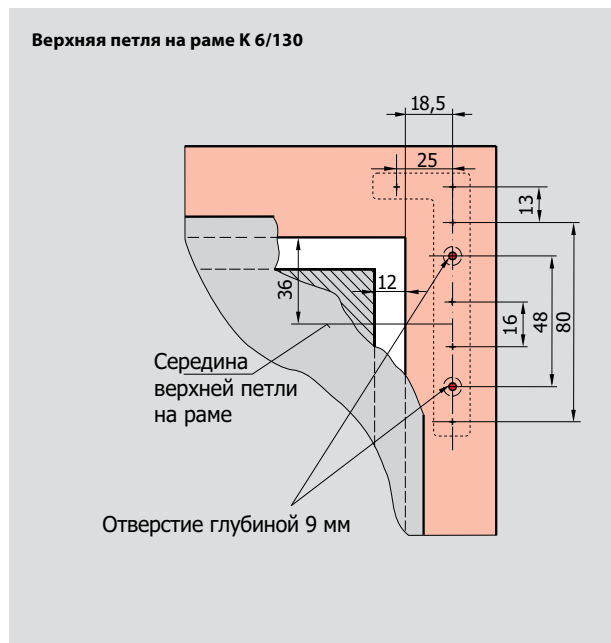
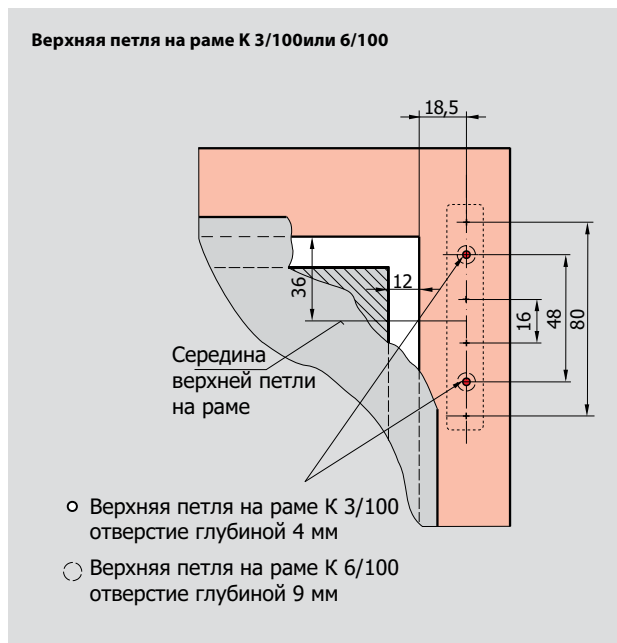
Нижние петли на
створке/на раме










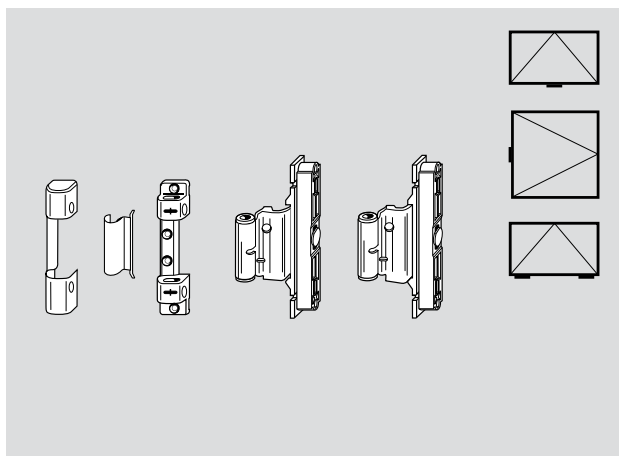
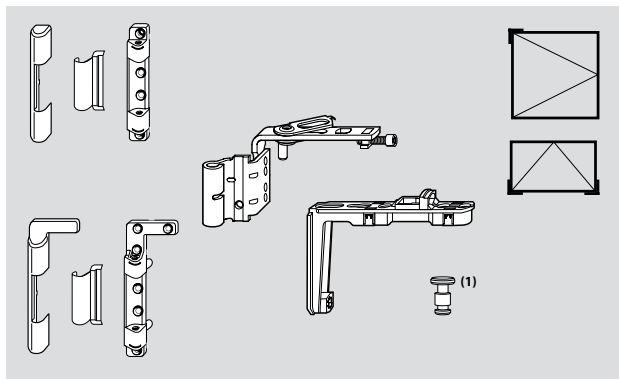
Верхняя петля на створке/петли поворотные/фрамужные	192
Петли К	192
Системы 12/18-9.....	192
Системы 12/20-9.....	194
Системы 12/20-13.....	196
Системы 12/21(22)-13.....	198
Системы 12/20-9(13).....	200
Петли А	202
Системы 12/18-9.....	202
Системы 12/20-9.....	204
Системы 12/20-13.....	206
Петли NT Royal	208
Петли NT Designo	209

Петли поворотные/фрамужные

Петли К Система 12/18-9



Обозначение							
	Декор. накладка Петли на створке К	Декор. накладка Петли на створке К Без планки	Декор. накладка Поворотная створка	Декор. накладка Верхняя петля на раме К 100 кг	Декор. накладка Арочные окна Петли на створке К	Декор. накладка Верхняя петля на раме К Регулируемая	Декор. накладка Верхняя петля на раме К 130 кг
	Материальный номер	Материальный номер	Материальный номер	Материальный номер	Материальный номер	Материальный номер	Материальный номер
R01.1 серебро натуральное	392 065	491 328	392 065	230 195	231 355	230 304	Лев. 230 211 Пр. 230 212
R01.2 серебро светлое	230 244			230 196	231 356	230 305	Лев. 230 213 Пр. 230 214
R01.3 титан матовый	329 179			329 180	329 892	329 183	Лев. 329 181 Пр. 329 182
R03.1 латунь матовая	230 246			230 199	231 358	230 308	Лев. 230 219 Пр. 230 220
R03.2 латунь глянцевая	484 580	469 749	484 580	230 198	213 047	230 307	Лев. 230 217 Пр. 230 218
R04.1 серо-коричневый	230 251	469 750		230 204	214 161	230 313	Лев. 230 229 Пр. 230 230
R04.3 светло-коричневый	230 248			230 201	213 046	230 310	Лев. 230 223 Пр. 230 224
R04.4 темно-коричневый	483 374	484 581	483 374	230 200	213 045	230 309	Лев. 230 221 Пр. 230 222
R05.3 темная бронза	230 249	491 327	491 326	230 202	231 366	230 311	Лев. 230 225 Пр. 230 226
R05.5 бронза	230 250			230 203	231 367	230 312	Лев. 230 227 Пр. 230 228
R07.2 белый	390 460	469 675	390 460	230 205	213 044	230 314	Лев. 230 231 Пр. 230 232
Специальный цвет	230 254			230 206	213 049	230 315	Лев. 230 233 Пр. 230 234



12 мм Фальцлюфт
 18 мм Ширина наплава
 9 мм Ось фурнитурного паза

Обозначение	Материальный номер
Верхняя петля на створке К 12/18-9	Лев. 264 081
	Пр. 264 083
Угловая вставка	331 488
Верхняя петля на раме К 3/100^(*), вес створки max. 100 кг, цапфы 2 x Ø 3 мм	230 177
Верхняя петля на раме К 6/100^(*) (без рис.), вес створки max. 100 кг, цапфы 2 x Ø 5,8 мм	230 178
Верхняя петля на раме К 6/130^(*), вес створки max. 130 кг, цапфы 2 x Ø 5,8 мм	Лев. 230 179
	Пр. 230 180
(1) Вкладыш для фрамуги	230 651

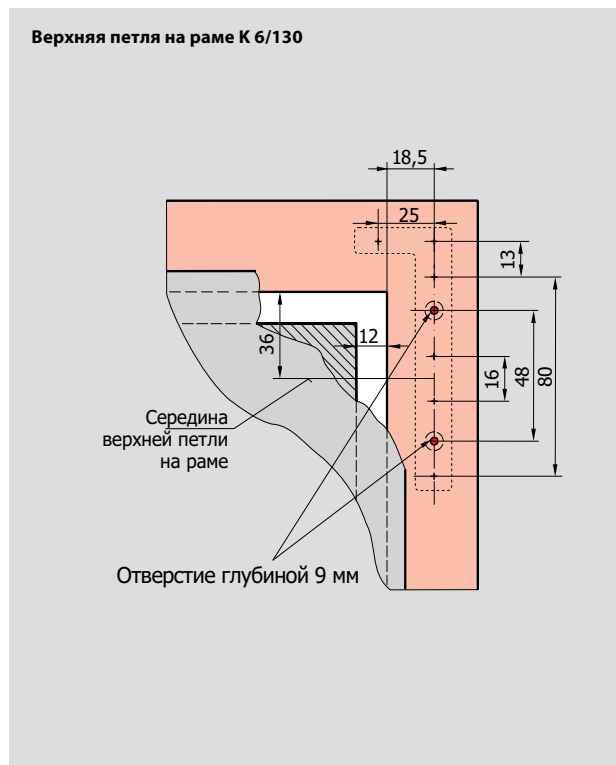
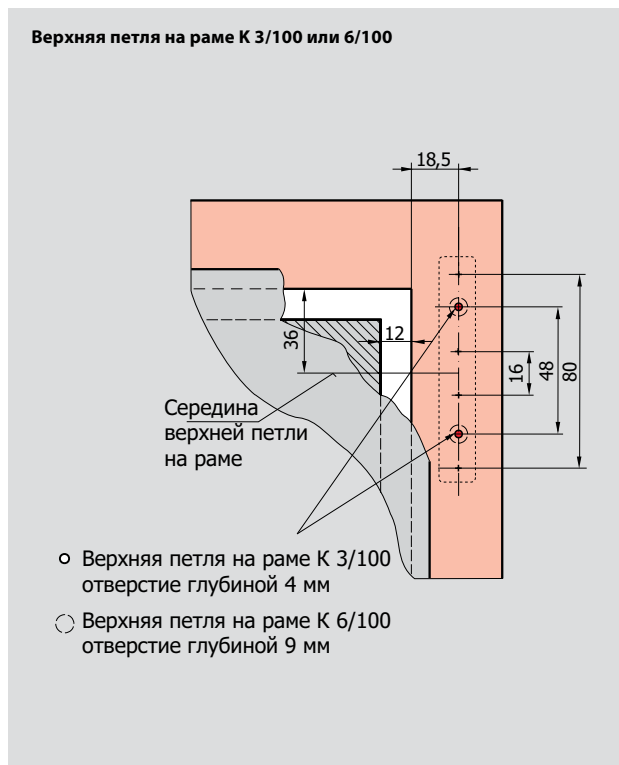
Средняя петля на створке К, 12/18-9 с компенсатором +/- 3 мм	264 001
Средняя петля на створке К, 12/18-9 с компенсатором +/- 3 мм, без паза (без рис.)	264 002
Средняя петля на створке К, 12/18-9 без компенсатора	264 003
Средняя петля на створке К, 12/18-9 без компенсатора, без паза (без рис.)	264 004
Верхняя петля на раме К 3/100^(*) (без рис.)	230 177
Верхняя петля на раме К 6/100^(*) (без рис.)	230 178
Верхняя петля на раме К 3/100 регулируемая^(*)	245 706
Верхняя петля на раме К 6/100 регулируемая^(*) (без рис.)	245 707






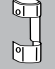

(*) Штифт верхней петли на раме **227 354**

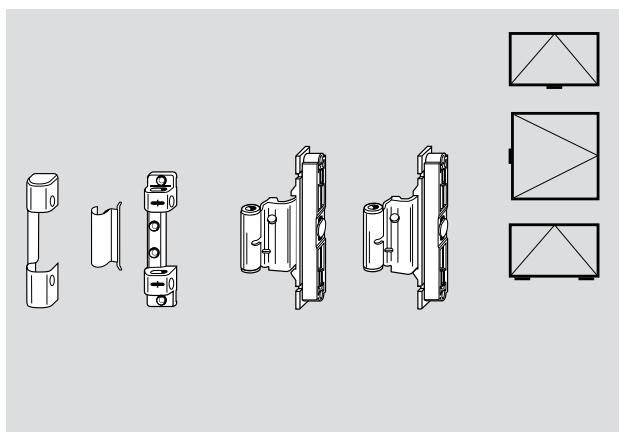
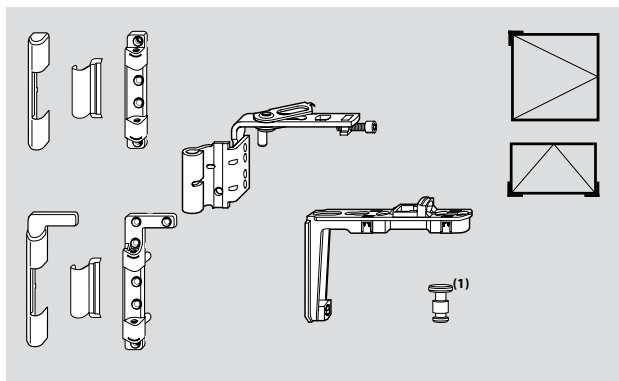
Декор. накладки – см. таблицу

Петли
поворотные/
фрамужные

Петли К Система 12/20-9



Обозначение							
	Петли на створке К	Петли на створке К Без планки	Поворотная створка	Верхняя петля на раме К 100 кг	Арочные окна Петли на створке К	Верхняя петля на раме К Регулируемая	Верхняя петля на раме К 130 кг
	Материальный номер	Материальный номер	Материальный номер	Материальный номер	Материальный номер	Материальный номер	Материальный номер
R01.1 серебро натуральное	392 065	491 328	392 065	230 195	231 355	230 304	Лев. 230 211 Пр. 230 212
R01.2 серебро светлое	230 244			230 196	231 356	230 305	Лев. 230 213 Пр. 230 214
R01.3 титан матовый	329 179			329 180	329 892	329 183	Лев. 329 181 Пр. 329 182
R03.1 латунь матовая	230 246			230 199	231 358	230 308	Лев. 230 219 Пр. 230 220
R03.2 латунь глянцевая	484 580	469 749	484 580	230 198	213 047	230 307	Лев. 230 217 Пр. 230 218
R04.1 серо-коричневый	230 251	469 750		230 204	214 161	230 313	Лев. 230 229 Пр. 230 230
R04.3 светло-коричневый	230 248			230 201	213 046	230 310	Лев. 230 223 Пр. 230 224
R04.4 темно-коричневый	483 374	484 581	483 374	230 200	213 045	230 309	Лев. 230 221 Пр. 230 222
R05.3 темная бронза	230 249	491 327	491 326	230 202	231 366	230 311	Лев. 230 225 Пр. 230 226
R05.5 бронза	230 250			230 203	231 367	230 312	Лев. 230 227 Пр. 230 228
R07.2 белый	390 460	469 675	390 460	230 205	213 044	230 314	Лев. 230 231 Пр. 230 232
Специальный цвет	230 254			230 206	213 049	230 315	Лев. 230 233 Пр. 230 234

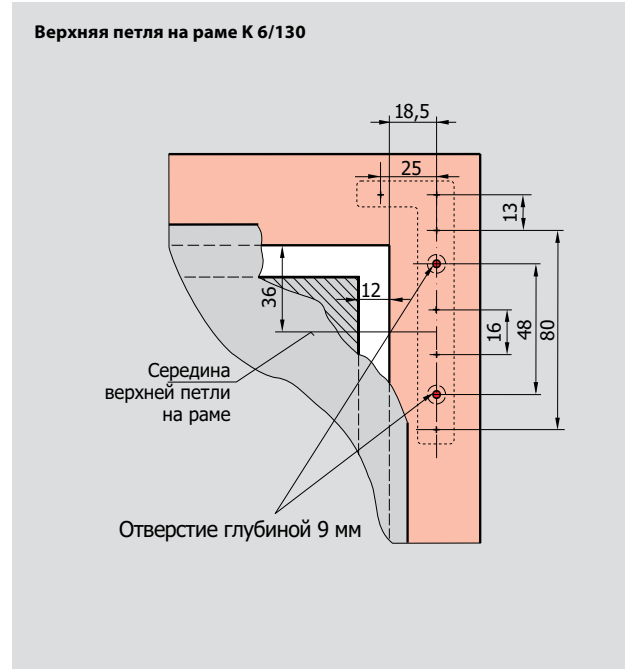
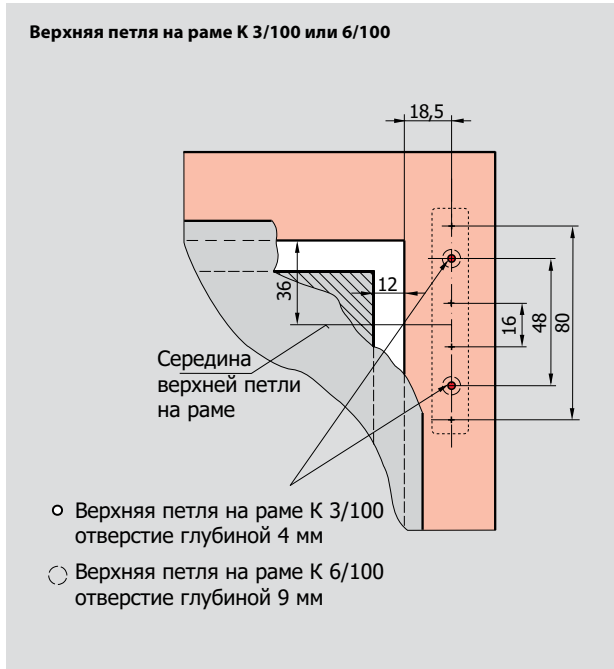





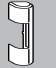

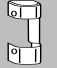
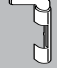
12 мм Фальцлюфт
 20 мм Ширина напlava
 9 мм Ось фурнитурного паза

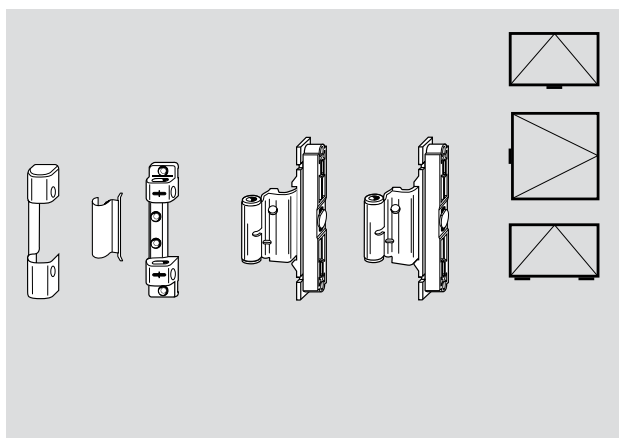
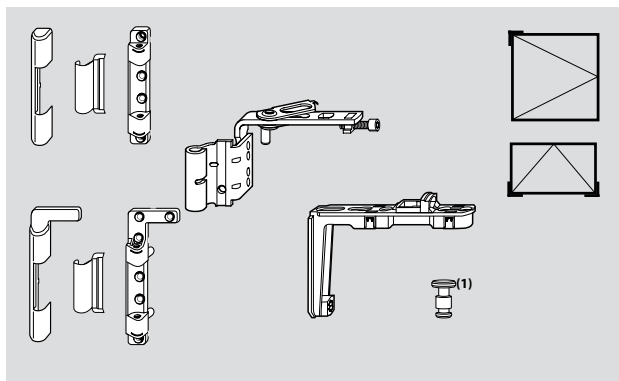
Обозначение	Материальный номер
Верхняя петля на створке К 12/20-9	Лев. 263 183 Пр. 263 184
Угловая вставка	331 488
Верхняя петля на раме К 3/100^(*), вес створки max 100 кг, цапфы 2 x Ø 3 мм	230 177
Верхняя петля на раме К 6/100^(*) (без рис.), вес створки max. 100 кг, цапфы 2 x Ø 5,8 мм	230 178
Верхняя петля на раме К 6/130^(*), вес створки max. 130 кг, цапфы 2 x Ø 5,8 мм	Лев. 230 179 Пр. 230 180
⁽¹⁾ Вкладыш для фрамуги	230 651
Средняя петля на створке К, 12/20-9 с компенсатором +/- 3 мм	264 007
Средняя петля на створке К, 12/20-9 без компенсатора	264 009
Верхняя петля на раме К 3/100^(*) (без рис.)	230 177
Верхняя петля на раме К 6/100^(*) (без рис.)	230 178
Верхняя петля на раме К 3/100 регулируемая^(*)	245 706
Верхняя петля на раме К 6/100 регулируемая^(*) (без рис.)	245 707
^(*) Штифт верхней петли на раме	227 354
Декор. накладки – см. таблицу	

Петли
поворотные/
фрамужные

Петли К Система 12/20-13



Обозначение							
	Декор. накладка	Декор. накладка	Декор. накладка	Декор. накладка	Декор. накладка	Декор. накладка	Декор. накладка
	Петли на створке К	Петли на створке К	Поворотная створка	Верхняя петля на раме К	Арочные окна	Верхняя петля на раме К	Верхняя петля на раме К
	Косоуг. окна	Без планки		100 кг	Петли на створке К	Регулируемая	130 кг
	Материальный номер	Материальный номер	Материальный номер	Материальный номер	Материальный номер	Материальный номер	Материальный номер
R01.1 серебро натуральное	392 065	491 328	392 065	230 195	231 355	230 304	Лев. 230 211 Пр. 230 212
R01.2 серебро светлое	230 244			230 196	231 356	230 305	Лев. 230 213 Пр. 230 214
R01.3 титан матовый	329 179			329 180	329 892	329 183	Лев. 329 181 Пр. 329 182
R03.1 латунь матовая	230 246			230 199	231 358	230 308	Лев. 230 219 Пр. 230 220
R03.2 латунь глянцевая	484 580	469 749	484 580	230 198	213 047	230 307	Лев. 230 217 Пр. 230 218
R04.1 серо-коричневый	230 251	469 750		230 204	214 161	230 313	Лев. 230 229 Пр. 230 230
R04.3 светло-коричневый	230 248			230 201	213 046	230 310	Лев. 230 223 Пр. 230 224
R04.4 темно-коричневый	483 374	484 581	483 374	230 200	213 045	230 309	Лев. 230 221 Пр. 230 222
R05.3 темная бронза	230 249	491 327	491 326	230 202	231 366	230 311	Лев. 230 225 Пр. 230 226
R05.5 бронза	230 250			230 203	231 367	230 312	Лев. 230 227 Пр. 230 228
R07.2 белый	390 460	469 675	390 460	230 205	213 044	230 314	Лев. 230 231 Пр. 230 232
Специальный цвет	230 254			230 206	213 049	230 315	Лев. 230 233 Пр. 230 234

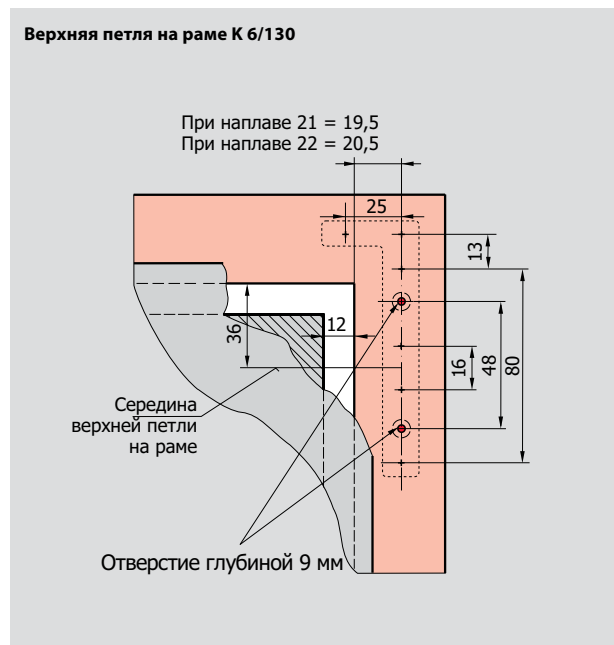
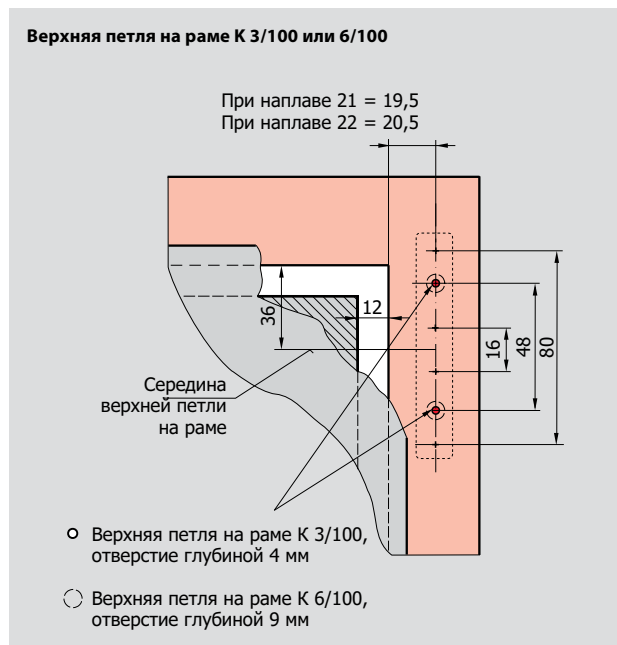


12 мм Фальцлюфт
 20 мм Ширина напlava
 13 мм Ось фурнитурного паза

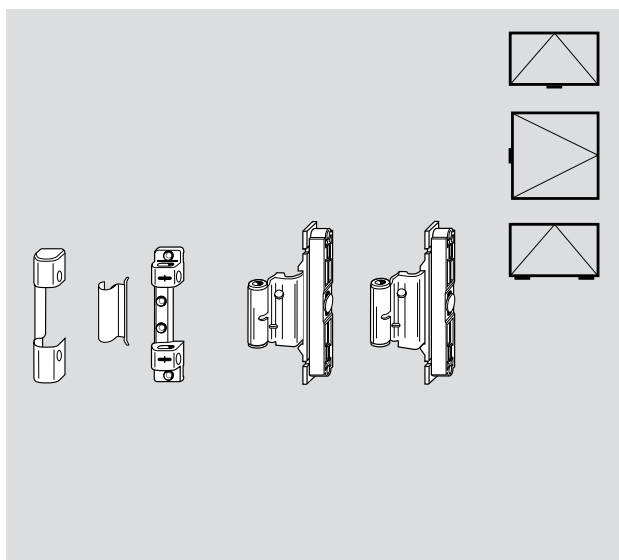
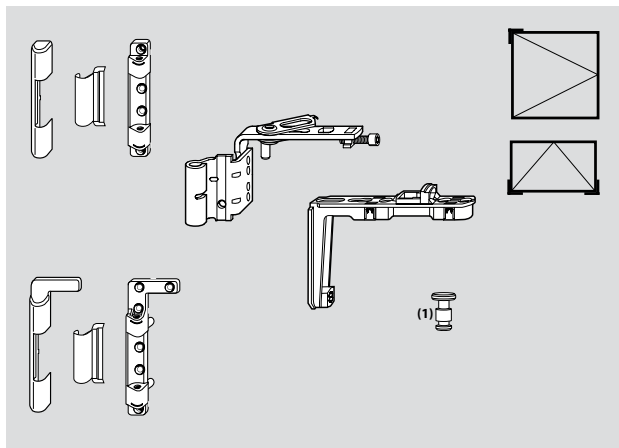
Обозначение	Материальный номер
Верхняя петля на створке К 12/20-13	Лев. 613 982 Пр. 613 983
Угловая вставка	331 488
Верхняя петля на раме К 3/100^(*), вес створки max. 100 кг, цапфы 2 x Ø 3 мм	230 177
Верхняя петля на раме К 6/100^(*) (без рис.), вес створки max. 100 кг, цапфы 2 x Ø 5,8 мм	230 178
Верхняя петля на раме К 6/130^(*), вес створки max. 130 кг, цапфы 2 x Ø 5,8 мм	Лев. 230 179 Пр. 230 180
(1) Вкладыш для фрамуги	230 651
Средняя петля на створке К, 12/20-13 с компенсатором +/- 3 мм	264 015
Средняя петля на створке К, 12/20-13 без компенсатора	264 019
Верхняя петля на раме К 3/100^(*) (без рис.)	230 177
Верхняя петля на раме К 6/100^(*) (без рис.)	230 178
Верхняя петля на раме К 3/100 регулируемая^(*)	245 706
Верхняя петля на раме К 6/100 регулируемая^(*) (без рис.)	245 707
(*) Штифт верхней петли на раме	227 354
Декор. накладки – см. таблицу	

Петли
поворотные/
фрамужные

Петли К Система 12/21(22)-13



Обозначение							
	Декор. накладка	Декор. накладка	Декор. накладка	Декор. накладка	Декор. накладка	Декор. накладка	Декор. накладка
	Петли на створке К	Петли на створке К	Поворотная створка	Верхняя петля на раме К	Арочные окна	Верхняя петля на раме К	Верхняя петля на раме К
	Без планки			100 кг	Петли на створке К	Регулируемая	130 кг
	Материальный номер	Материальный номер	Материальный номер	Материальный номер	Материальный номер	Материальный номер	Материальный номер
R01.1 серебро натуральное	392 065	491 328	392 065	230 195	231 355	230 304	Лев. 230 211 Пр. 230 212
R01.2 серебро светлое	230 244			230 196	231 356	230 305	Лев. 230 213 Пр. 230 214
R01.3 титан матовый	329 179			329 180	329 892	329 183	Лев. 329 181 Пр. 329 182
R03.1 латунь матовая	230 246			230 199	231 358	230 308	Лев. 230 219 Пр. 230 220
R03.2 латунь глянцевая	484 580	469 749	484 580	230 198	213 047	230 307	Лев. 230 217 Пр. 230 218
R04.1 серо-коричневый	230 251	469 750		230 204	214 161	230 313	Лев. 230 229 Пр. 230 230
R04.3 светло-коричневый	230 248			230 201	213 046	230 310	Лев. 230 223 Пр. 230 224
R04.4 темно-коричневый	483 374	484 581	483 374	230 200	213 045	230 309	Лев. 230 221 Пр. 230 222
R05.3 темная бронза	230 249	491 327	491 326	230 202	231 366	230 311	Лев. 230 225 Пр. 230 226
R05.5 бронза	230 250			230 203	231 367	230 312	Лев. 230 227 Пр. 230 228
R07.2 белый	390 460	469 675	390 460	230 205	213 044	230 314	Лев. 230 231 Пр. 230 232
Специальный цвет	230 254			230 206	213 049	230 315	Лев. 230 233 230 234



12 мм Фальцлюфт
 21 (22) мм Ширина наплава
 13 мм Ось фурнитурного паза

Обозначение	Материальный номер
Верхняя петля на створке К 12/21-13	Лев. 264 115 Пр. 264 117
Верхняя петля на створке К 12/22-13	Лев. 264 105 Пр. 264 108
Угловая вставка	331 488
Верхняя петля на раме К 3/100^(*), вес створки max. 100 кг, цапфы 2 x Ø 3 мм	230 177
Верхняя петля на раме К 6/100^(*) (без рис.), вес створки max. 100 кг, цапфы 2 x Ø 5,8 мм	230 178
Верхняя петля на раме К 6/130^(*), вес створки max. 130 кг, цапфы 2 x Ø 5,8 мм	Лев. 230 179 Пр. 230 180
⁽¹⁾ Вкладыш для фрамуги	230 651
Средняя петля на створке К, 12/21-13 с компенсатором +/- 3 мм	258 450
Средняя петля на створке К, 12/21-13 без компенсатора	258 451
Средняя петля на створке К, 12/22-13 с компенсатором +/- 3 мм	264 030
Средняя петля на створке К, 12/22-13 без компенсатора	264 031
Верхняя петля на раме К 3/100^(*) (без рис.)	230 177
Верхняя петля на раме К 6/100^(*) (без рис.)	230 178
Верхняя петля на раме К 3/100 регулируемая^(*)	245 706
Верхняя петля на раме К 6/100 регулируемая^(*) (без рис.)	245 707
^(*) Штифт верхней петли на раме	227 354
Декор. накладки – см. таблицу	

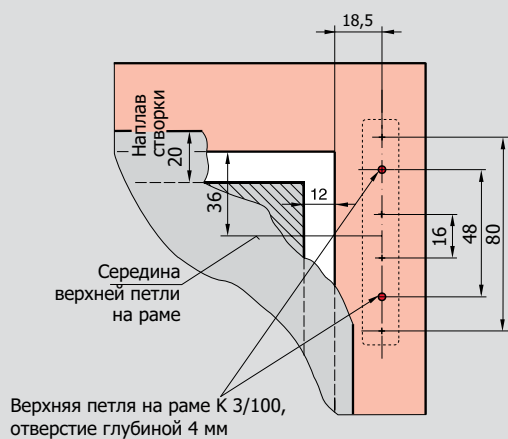
Петли
поворотные/
фрамужные

Петли поворотные/фрамужные на напаве

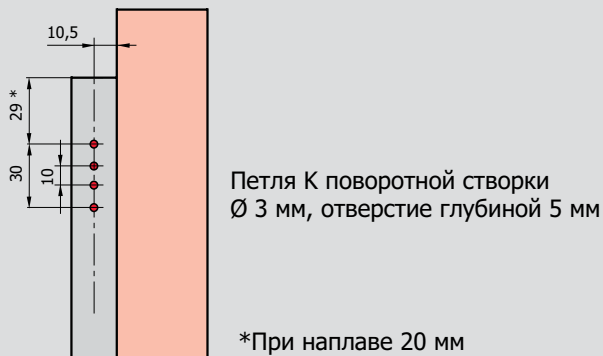
Петли К

Система 12/20-9(13)

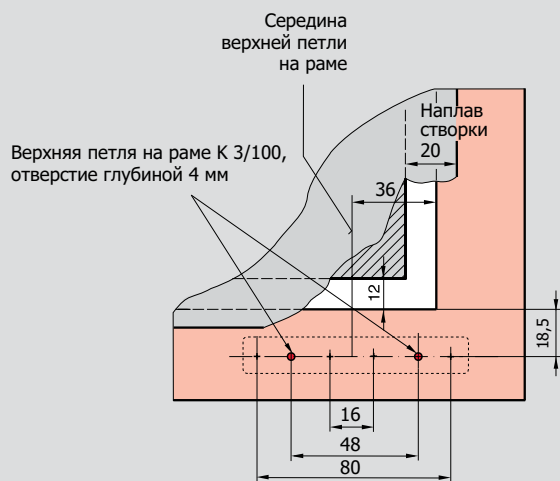
Верхняя петля на раме К 3/100



Поворотная створка, петля в наплав

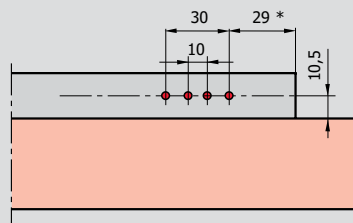


Верхняя петля на раме К 3/100

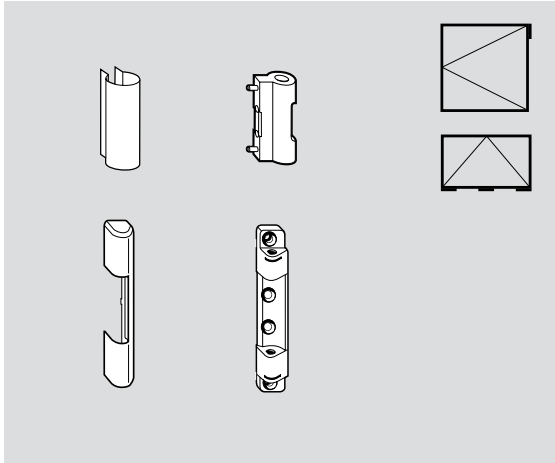


Петля откидной створки в наплав

Петля К откидной створки
Ø 3 мм, отверстие глубиной 5 мм



*При напаве 20 мм



Обозначение

Материальный номер

Петля поворотная и фрамужная К на напаве, нерегулируемая, вес створки max. 80 кг цапфы 2 x Ø 3 мм

332 686

Верхняя петля на раме К 3/100^(*), (без рис.)
Вес створки max. 100 кг цапфы 2 x Ø 3 мм

230 177

(*) Штифт верхней петли на раме

227 354

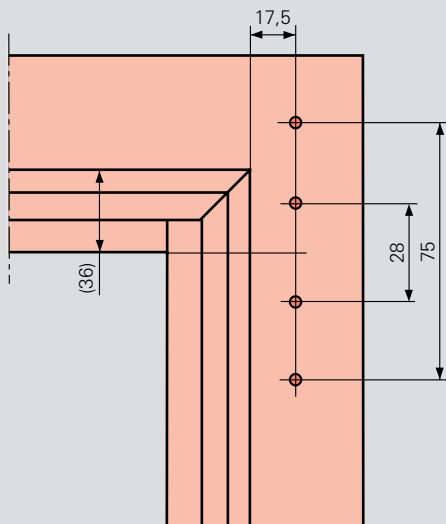
Декоративные накладки – см. таблицу

Обозначение	Декор. накладка	
	Верхняя петля на раме К 100 кг	Петли на напаве К 100 кг
	Материальный номер	Материальный номер
R01.1 серебро натуральное	230 195	469 375
R01.2 серебро светлое	230 196	
R01.3 титан матовый	329 180	446 064
R03.1 латунь матовая	230 199	
R03.2 латунь глянцевая	230 198	
R04.1 серо-коричневый	230 204 (RAL 8019)	348 176
R04.3 светло-коричневый	230 201 (RAL 8008)	348 175
R04.4 темно-коричневый	230 200 (RAL 8022)	348 154
R05.3 темная бронза	230 202	348 177
R05.5 бронза	230 203	
R07.2 белый	230 205	332 693
Специальный цвет	230 206	

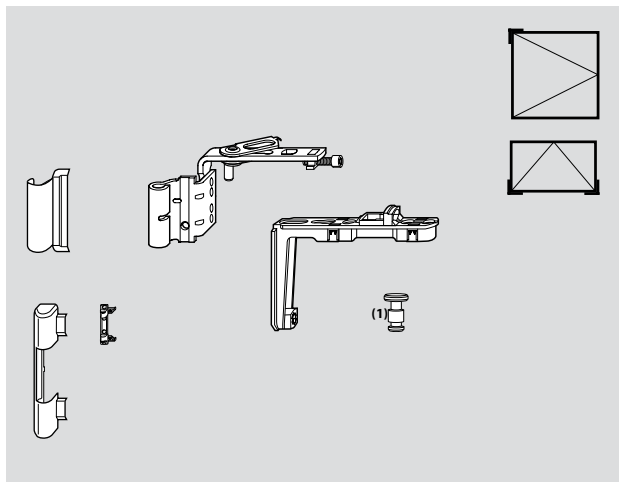
Петли поворотные/фрамужные

Петли А Система 12/18-9

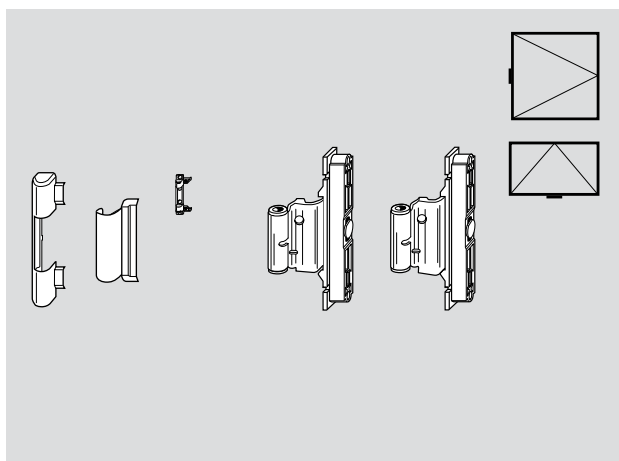
Установочные размеры – верхняя петля на раме А



12 мм Фальцлюфт
 18 мм Ширина наплава
 9 мм Ось фурнитурного паза







Обозначение	Материальный номер
Верхняя петля на створке К 12/18-9	Лев. 264 081 Пр. 264 083
Угловая вставка	331 488
Верхняя петля на раме А^(*) 12/18-9, max. 100 кг устанавливается без шаблона	245 709
(1) Вкладыш для фрамуги	230 651



Средняя петля на створке К, 12/18-9 с компенсатором +/- 3 мм	264 001
Средняя петля на створке К, 12/18-9 с компенсатором +/- 3 мм, без паза (без рис.)	264 002
Средняя петля на створке К, 12/18-9 без компенсатора	264 003
Средняя петля на створке К, 12/18-9 без компенсатора, без паза (без рис.)	264 004
Верхняя петля на раме А^(*) 12/18-9, max. 100 кг устанавливается без шаблона	245 709

(*) к этому: штифт верхней петли на раме **227 354**

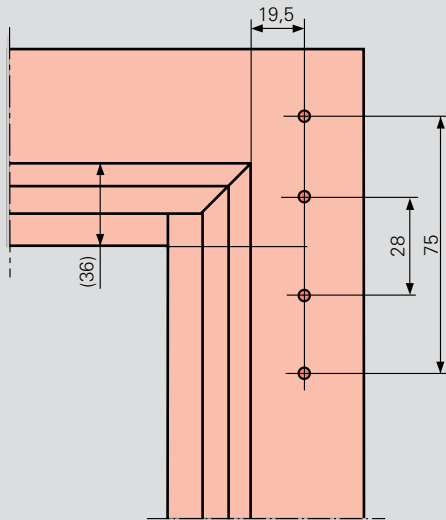
Декоративные накладки – см. таблицу

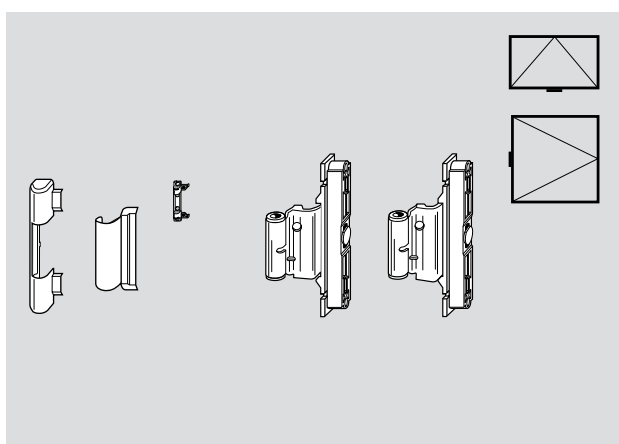
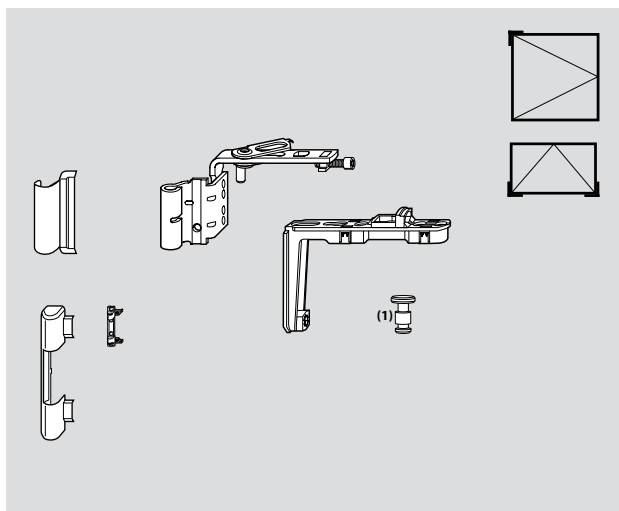
Обозначение				
	Декор. накладка Петли на створке К	Декор. накладка Петли на створке К Без планки	Декор. накладка Поворотная створка	Декор. накладка Верхняя петля на раме А
	Материальный номер	Материальный номер	Материальный номер	Материальный номер
R01.1 серебро натуральное	230 243	491 328	392 065	230 320
R01.2 серебро светлое	230 244			230 321
R01.3 титан матовый	329 179			329 184
R03.1 латунь матовая	230 246			230 324
R03.2 латунь глянцевая	230 245	469 749	484 580	230 323
R04.1 серо-коричневый	230 251	469 750		230 329
R04.3 светло-коричневый	230 248			230 326
R04.4 темно-коричневый	230 247	484 581	483 374	230 325
R05.3 темная бронза	230 249	491 327	491 326	230 327
R05.5 бронза	230 250			230 328
R07.2 белый	230 252	469 675	390 460	230 330
Специальный цвет	230 254			230 331

Петли поворотные/
фрамужные

Петли А Система 12/20-9

Установочные размеры – верхняя петля на раме А








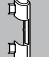
12 мм Фальцлюфт
 20 мм Ширина напlava
 9 мм Ось фурнитурного паза

Обозначение	Материальный номер	
Верхняя петля на створке К 12/20-9	Лев.	263 183
	Пр.	263 184
Угловая вставка		331 488
Верхняя петля на раме A^(*) 12/20-9, max. 100 кг, устанавливается без шаблона		245 714
(1) Вкладыш для фрамуги		230 651

Средняя петля на створке К, 12/20-9 с компенсатором +/- 3 мм	264 007
Средняя петля на створке К, 12/20-9 без компенсатора	264 009
Верхняя петля на раме A^(*) 12/20-9, max. 100 кг, устанавливается без шаблона	245 714

(*) Штифт верхней петли на раме 227 354

Декоративные накладки – см. таблицу

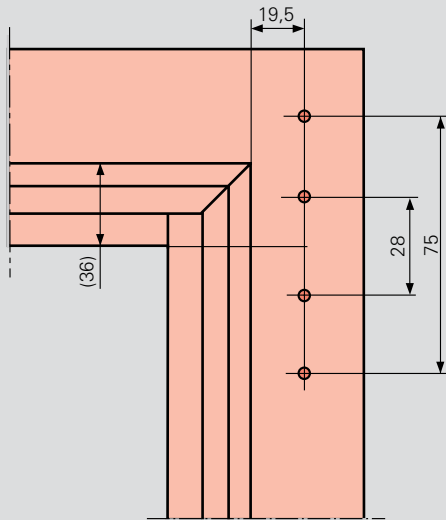
Обозначение				
	Декор. накладка Петли на створке К	Декор. накладка Петли на створке К Без планки	Декор. накладка Поворотная створка	Декор. накладка Верхняя петля на раме А
	Материальный номер	Материальный номер	Материальный номер	Материальный номер
R01.1 серебро натуральное	230 243	491 328	392 065	230 320
R01.2 серебро светлое	230 244			230 321
R01.3 титан матовый	329 179			329 184
R03.1 латунь матовая	230 246			230 324
R03.2 латунь глянцевая	230 245	469 749	484 580	230 323
R04.1 серо-коричневый	230 251	469 750		230 329
R04.3 светло-коричневый	230 248			230 326
R04.4 темно-коричневый	230 247	484 581	483 374	230 325
R05.3 темная бронза	230 249	491 327	491 326	230 327
R05.5 бронза	230 250			230 328
R07.2 белый	230 252	469 675	390 460	230 330
Специальный цвет	230 254			230 331

Петли поворотные/фрагмунные

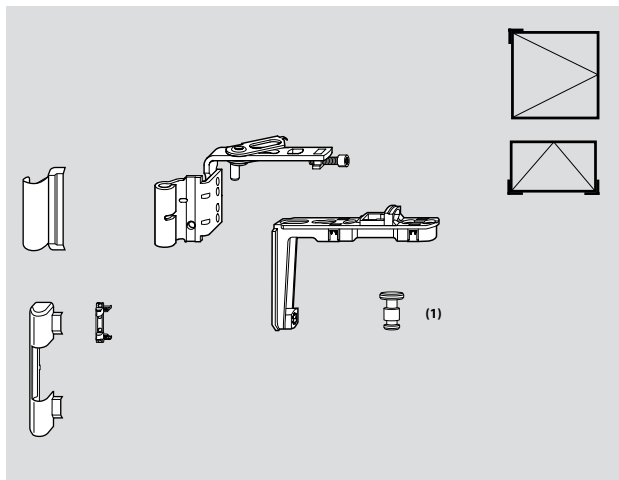
Петли А

Система 12/20-13

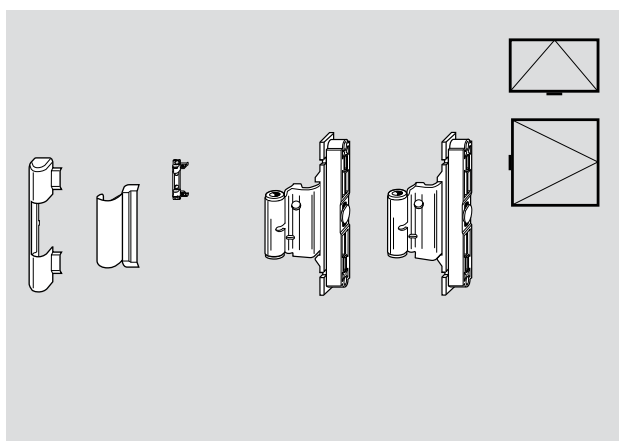
Установочные размеры – верхняя петля на раме А



12 мм Фальцлюфт
 20 мм Ширина наплава
 13 мм Ось фурнитурного паза







Обозначение	Материальный номер	
Верхняя петля на створке К 12/20-13	Лев.	613 982
	Пр.	613 983
Угловая вставка		331 488
Верхняя петля на раме А^(*) 12/20-13, max. 100 кг, устанавливается без шаблона		245 714
(1) Вкладыш для фрамуги		230 651



Средняя петля на створке К, 12/20-13 с компенсатором +/- 3 мм	264 015
Средняя петля на створке К, 12/20-13 без компенсатора	264 019
Верхняя петля на раме А^(*) 12/20-13, max. 100 кг, устанавливается без шаблона	245 714

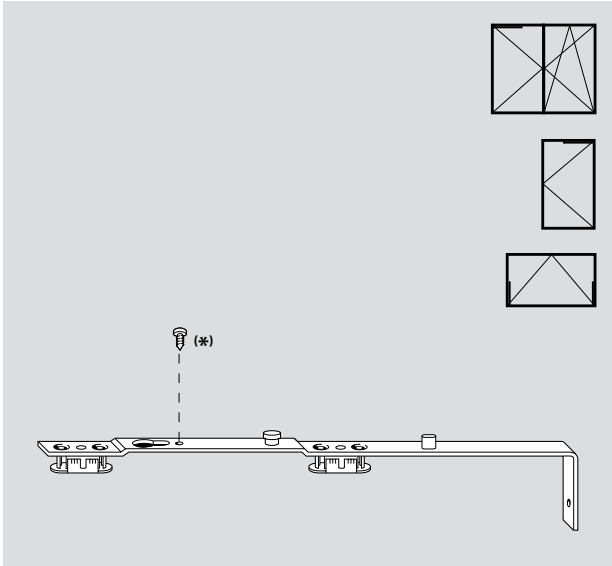
(*) Штифт верхней петли на раме 227 354

Декоративные накладки – см. таблицу

Обозначение				
	Декор. накладка Петли на створке К	Декор. накладка Петли на створке К Без планки	Декор. накладка Поворотная створка	Декор. накладка Верхняя петля на раме А
	Материальный номер	Материальный номер	Материальный номер	Материальный номер
R01.1 серебро натуральное	230 243	491 328	392 065	230 320
R01.2 серебро светлое	230 244			230 321
R01.3 титан матовый	329 179			329 184
R03.1 латунь матовая	230 246			230 324
R03.2 латунь глянцевая	230 245	469 749	484 580	230 323
R04.1 серо-коричневый	230 251	469 750		230 329
R04.3 светло-коричневый	230 248			230 326
R04.4 темно-коричневый	230 247	484 581	483 374	230 325
R05.3 темная бронза	230 249	491 327	491 326	230 327
R05.5 бронза	230 250			230 328
R07.2 белый	230 252	469 675	390 460	230 330
Специальный цвет	230 254			230 331

Петли поворотные/
фрамужные

Петли NT Royal



Обозначение

Материальный номер

Угловая вставка Royal

254 068

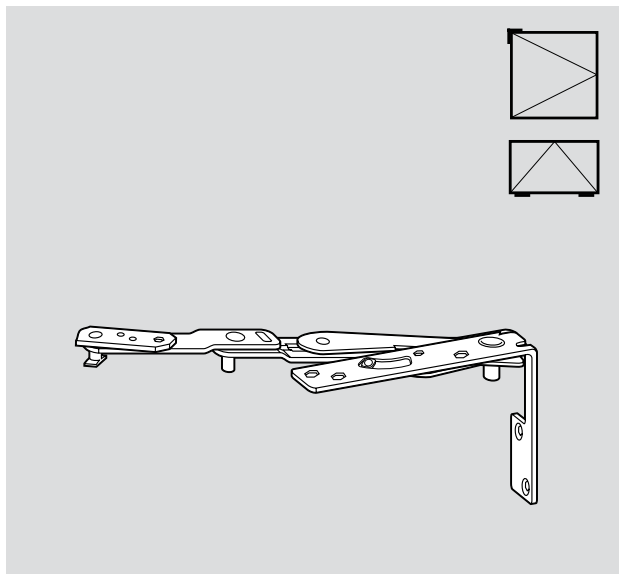
(*) Предохранительный винт Royal

227 131

для откидной створки

саморез по металлу В 3,5 x 9,5 DIN 7981

Петли NT Designo

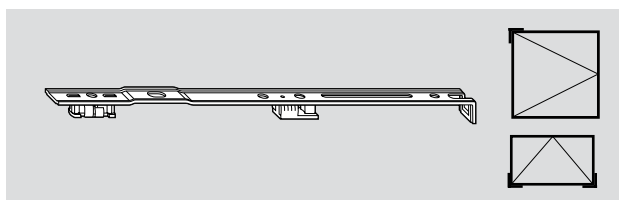


Петли Designo

Обозначение	Материальный номер	
Aluplast Ideal 3000 MD	Лев.	391 945
	Пр.	391 914
Aluplast Ideal 4000 AD	Лев.	391 947
	Пр.	391 946
Aluplast Ideal 5000 MD	Лев.	391 947
	Пр.	391 946
Aluplast Ideal 6000 MD	Лев.	391 947
	Пр.	391 946
Aluplast Ideal 7000 MD	Лев.	391 947
	Пр.	391 946
Brüggmann MD	Лев.	391 911
	Пр.	391 910
Gealan S 3000 AD	Лев.	391 949
	Пр.	391 948
Gealan S 7000 MD	Лев.	391 949
	Пр.	391 948
Gealan S 8000 AD	Лев.	391 949
	Пр.	391 948
Inoutic Prestige	Лев.	451 029
	Пр.	451 028
KBE 70 AD	Лев.	391 953
	Пр.	391 952
Kömmerling Eurofutur AD	Лев.	391 951
	Пр.	391 950
Rehau S 703	Лев.	391 913
	Пр.	391 912
Rehau S 730 AD	Лев.	391 913
	Пр.	391 912
Rehau S 735 MD	Лев.	391 913
	Пр.	391 912
Rehau S 799 AD	Лев.	391 913
	Пр.	391 912
Roplasto 7001 AD	Лев.	391 955
	Пр.	391 954
Roplasto 7001 MD	Лев.	391 955
	Пр.	391 954
Salamander 3D	Лев.	391 947
	Пр.	391 946
Schüeco CT70 AD/MD	Лев.	391 945
	Пр.	391 914
Trocac Innonova 70 AD	Лев.	391 957
	Пр.	391 956
Trocac Innonova 70 MD	Лев.	391 957
	Пр.	391 956
Veka Topline AD	Лев.	391 911
	Пр.	391 910
Veka Topline MD	Лев.	391 911
	Пр.	391 910

Угловая вставка NT Designo

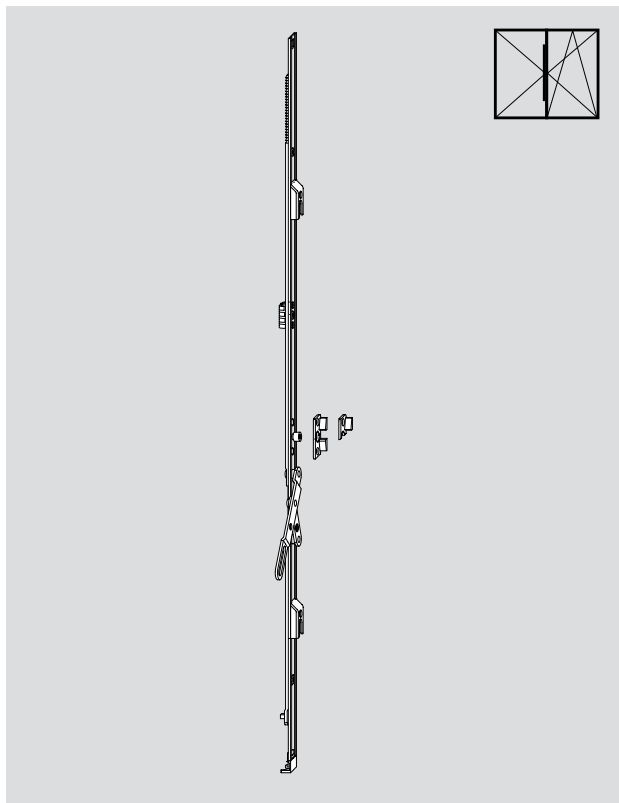
477 255



Петли поворотные/фрамужные

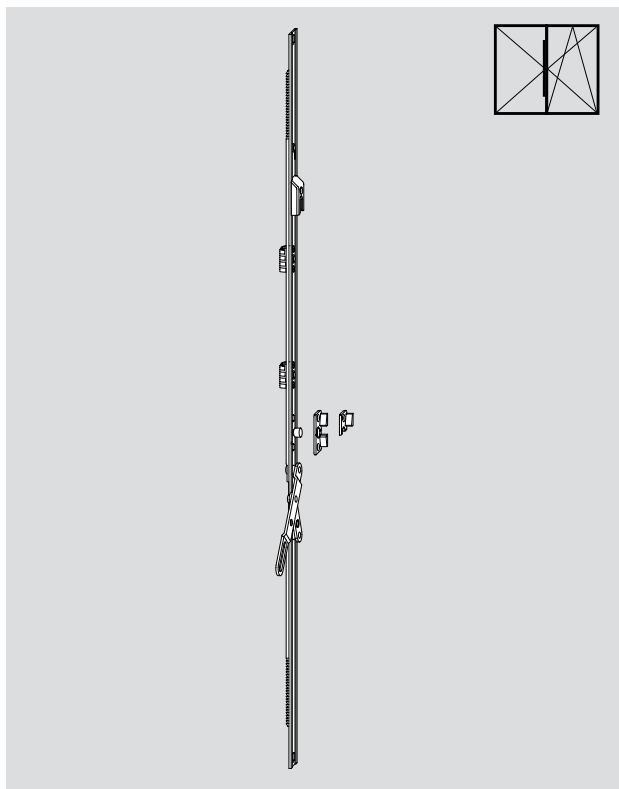
Штульповые запоры	212
Штульповые запоры с отдельным рычагом	213
Штульповые запоры с откидной опорой сбоку	214
Возможные комбинации штульповых и поворотно-откидных запоров	215
Шпингалеты	217

Штульповые запоры с постоянным и средним/переменным расположением рычага



Штульповые запоры с постоянным расположением рычага

ВСФ, мм	Длина, мм	Высота расположения рычага, мм	Материальный номер
431–500 ⁽²⁾	490	195	233 408
501–600 ⁽³⁾			
431–600	490	233	317 047⁽¹⁾
601–800	690	195	242 730⁽¹⁾⁽⁵⁾
601–800	690	195	242 731⁽¹⁾⁽⁴⁾
601–800	690	195	602 169⁽⁵⁾
601–800	690	335	233 409
801–1000	890	490	233 410
801–1000	890	195	242 732⁽¹⁾
801–1000	890	195	602 170⁽⁷⁾
1001–1200	1090	335	233 411
1001–1200	1090	335	605 859⁽⁷⁾
1201–1400	1290	335	233 412
1201–1400	1290	335	605 860⁽⁷⁾
1401–1600	1490	335	233 413
1401–1600	1490	335	605 861⁽⁷⁾
1601–1800	1690	335	296 145⁽⁶⁾
1601–1800	1490	335	605 862⁽⁷⁾
1801–2000	1890	640	296 074
2001–2200	2090	640	296 075
2201–2400	2290	640	296 076



Штульповые запоры со средним/переменным расположением рычага

ВСФ, мм	Длина, мм	Высота расположения рычага, мм	Материальный номер
370–620	620	225–350	233 418⁽⁴⁾
621–800	680	393–482	233 419
621–900	680		242 726⁽¹⁾⁽⁴⁾
801–1200	980	482–682	233 420
901–1200	980		242 728⁽¹⁾
1201–1600	1380	448–658	290 912
1601–2000	1780	680–890	296 146
2001–2400	2180	880–1090	296 147
1001–1800			602 171⁽⁷⁾
1601–2400			602 172⁽⁷⁾

Защитная скоба (без рис.)

314 203

обязательна для штульповых запоров
2-створчатых окон класса
безопасности WK2

⁽¹⁾ для поворотно-откидных запоров, ось ручки 8 мм
⁽²⁾ с коротким угловым переключателем

⁽³⁾ со стандартным угловым переключателем

⁽⁴⁾ без блокировщика откидывания

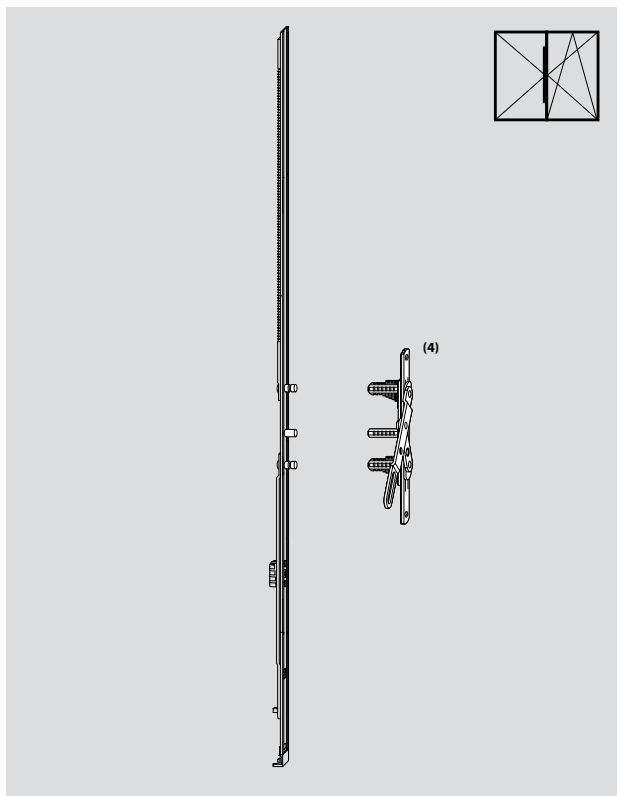
⁽⁵⁾ Блокировщик откидывания возможен, ответная планка невозможна

⁽⁶⁾ Блокировщик откидывания и балконная защелка (высота ручки 563/1000)

⁽⁷⁾ Для запоров для узких профилей с цинковым корпусом замка и отрицательным дорнмассом

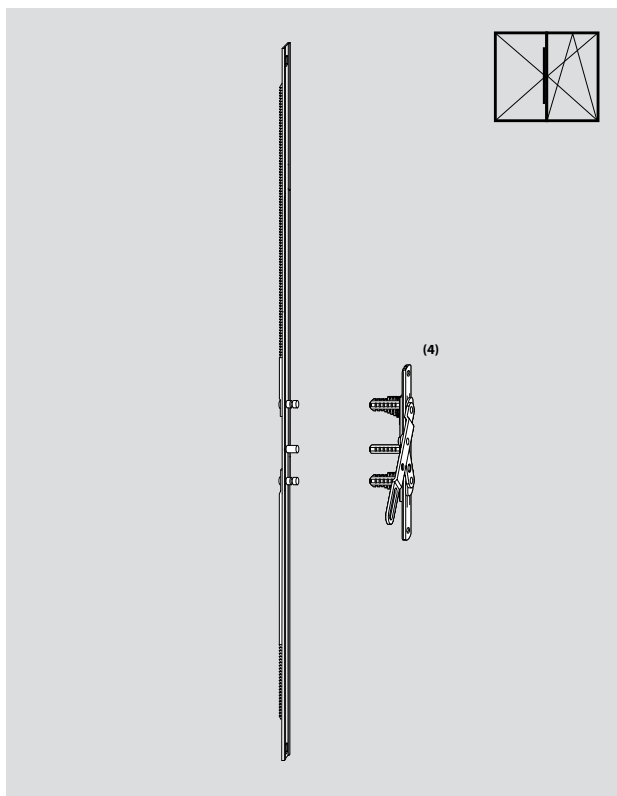
см. руководство по монтажу AV 578-4

Штульповые запоры с отдельным рычагом с постоянным и средним/переменным расположением рычага



Штульповые запоры с постоянным расположением рычага

ВСФ, мм	Длина, мм	Высота, мм	Материальный номер
431-500 ⁽²⁾	490	195	291 744
501-600 ⁽³⁾			
431-600	490	233	291 765
601-800 ⁽³⁾	690	335	338 124
601-800	690	195	338 125
801-1000	890	490	291 746
801-1000	890	195	291 770
1001-1200	1090	335	291 747
1201-1400	1290	335	291 748
1401-1600	1490	335	291 749
1601-1800	1690	335	291 750
1801-2000	1890	640	291 751
2001-2200	2090	640	291 762
2201-2400	2290	640	291 763



Штульповые запоры со средним/переменным расположением рычага

ВСФ, мм	Длина, мм	Высота расположения рычага, мм	Материальный номер
370-620	400	225-350	293 629
621-800	680	393-482	293 631
801-1200	980	482 682	293 633
1201-1600	1380	448-658	293 635
1601-2000	1780	680 890	293 636
2001-2400	2180	880-1090	293 637

⁽⁴⁾ Рычаг штульпового запора **291 743**

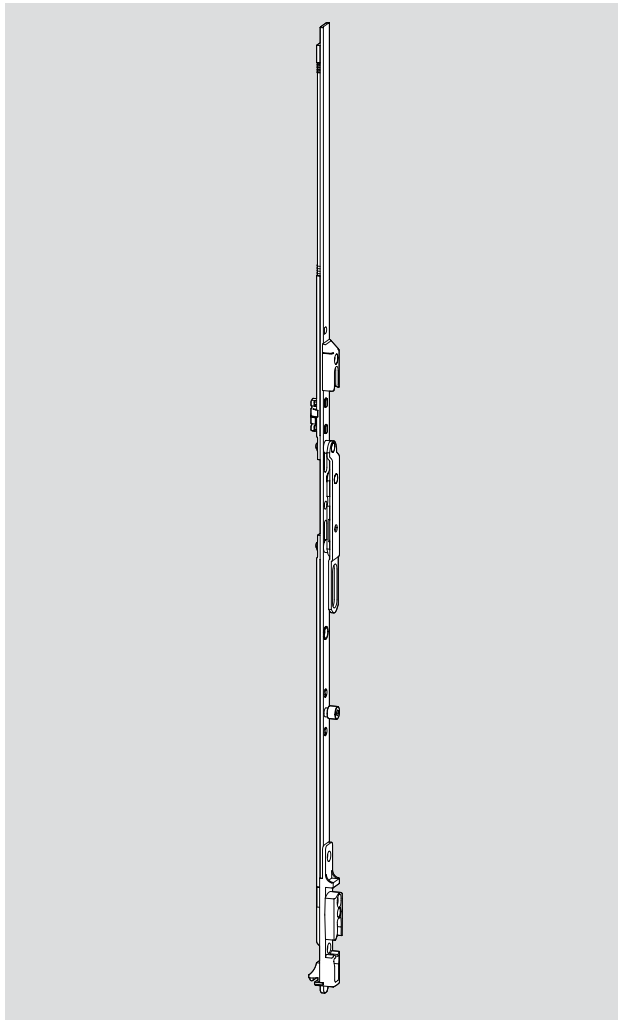
(К каждому штульповому запору заказывать отдельно!)

⁽¹⁾ для поворотно-откидных запоров, ось ручки 8 мм

⁽²⁾ с коротким угловым переключателем

⁽³⁾ со стандартным угловым переключателем

Штульповые запоры с откидной опорой сбоку с постоянным расположением рычага



Штульповые запоры с постоянной ручкой, с откидной опорой сбоку

ВСФ, мм	Длина, мм	Высота расположения рычага, мм	Материальный номер
601–620	690	335	493 883
801–1000	890	490	493 884
1001–1200	1090	335	493 905
1201–1400	1290	335	493 906
1401–1600	1490	335	493 907
1601–1800	1690	335	493 908
1801–2000	1890	640	493 909
2001–2200	2090	640	493 910
2201–2400	2290	640	493 911

Возможные комбинации шульповых и поворотнo-откидных запоров

Шульповые запоры/поворотнo-откидные с постоянным расположением рычага, ось ручки 15 мм

Шульповые запоры с постоянным расположением рычага				Поворотнo-откидной запор с постоянным расположением ручки			
ВCF, мм	Размер, мм	Высота расположения рычага, мм	Материальный номер	Блокировщик откидывания возможен	Материальный номер		Материальный номер
431–600	490	195	233 408	X	284 314 (ВCF 431–480)	или	259 830 (ВCF 481–600)
601–800	690	335	233 409	X	259 831	или	259 833
801–1000	890	490	233 410	X	259 834	или	259 836
1001–1200	1090	335	233 411	X	259 838		
1201–1400	1290	335	233 412	X	259 840		
1401–1600	1490	335	233 413	X	259 843	или	259 842
1601–1800	1690	335	296 145	X	259 847	или	259 846
Двери							
1801–2000	1890	640	296 074	X	259 849		
2001–2200	2090	640	296 075	X	259 852	или	259 851
2201–2400	2290	640	296 076	X	259 855	или	259 854

Шульповые запоры/поворотнo-откидные со средним/переменным расположением рычага, ось ручки 15 мм

Шульповые запоры со средним/переменным расположением рычага				Поворотнo-откидной запор со средним/переменным расположением ручки			
ВCF, мм	Размер, мм	Высота расположения рычага, мм	Материальный номер	Блокировщик откидывания возможен	Материальный номер		Материальный номер
370–520	400	225–350	233 418	–	259 717⁽¹⁾ (ВCF 310–450)	или	259 718⁽¹⁾ (ВCF 451–620)
521–620							
621–800	680	393–482	233 419	X	259 719		
801–1200	980	482–682	233 420	X	259 720		
1201–1600	1380	448–658	290 912	X	259 721		
Двери							
1601–2000	1780	680–890	296 146	X	259 762		
2001–2400	2180	880–1090	296 147	X	259 763		

¹⁾ только в сочетании с крепежной пластиной

Возможные комбинации шульповых и поворотнo-откидных запоров

Штульповые запоры/поворотнo-откидные с постоянным расположением рычага, ось ручки 8 мм

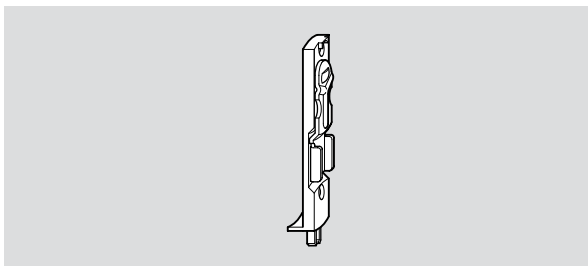
Штульповые запоры с постоянным расположением рычага				Поворотнo-откидной запор с постоянным расположением ручки			
ВСФ, мм	Размер, мм	Высота расположения рычага, мм	Материальный номер	Блокировщик откидывания возможен	Материальный номер	Материальный номер	
431 – 600	490	233	317 047	–	259 856		
601 – 800	690	195	242 730	X	259 858		
	690	195	242 731	–		259 860	
801 – 1000	890	195	242 732	X	259 861	или	259 863
1001 – 1200	1090	335	233 411	X	259 865		
1201 – 1400	1290	335	233 412	X	259 867		
1401 – 1600	1490	335	233 413	X	259 870	или	259 869
1601 – 1800	1690	335	296 145	X	259 874	или	259 873
Двери							
1801 – 2000	1890	640	296 074	X	259 876		
2001 – 2200	2090	640	296 075	X	259 879	или	259 878
2201 – 2400	2290	640	296 076	X	259 882	или	259 881

Штульповые запоры/поворотнo-откидные со средним/переменным расположением рычага, ось ручки 8 мм

Штульповые запоры со средним/переменным расположением рычага				Поворотнo-откидной запор со средним/переменным расположением ручки	
ВСФ, мм	Размер, мм	Высота расположения рычага, мм	Материальный номер	Блокировщик откидывания возможен	Материальный номер
370 – 620	Штульповые запоры невозможны				
621 – 800	680	236 – 325	242 726	–	259 766
801 – 900	680	236 – 325	242 726	–	259 767
901 – 1200	980	298 – 448	242 728	X	259 767
1201 – 1600	1380	448 – 658	290 912	X	259 768
Двери					
1601 – 2000	1780	680 – 890	296 146	X	259 769
2001 – 2400	2180	880 – 1090	296 147	X	259 770

☐ только в сочетании с крепежной пластиной

Шпингалеты

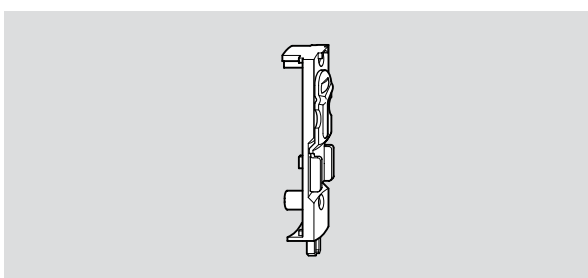


Обозначение

Материальный
номер

Шпингалеты для европаза 18 мм

260 189



Шпингалеты для стульпа с фурнитурным пазом

305 638



Шпингалеты, длина 200

633 419

Шпингалеты, длина 390

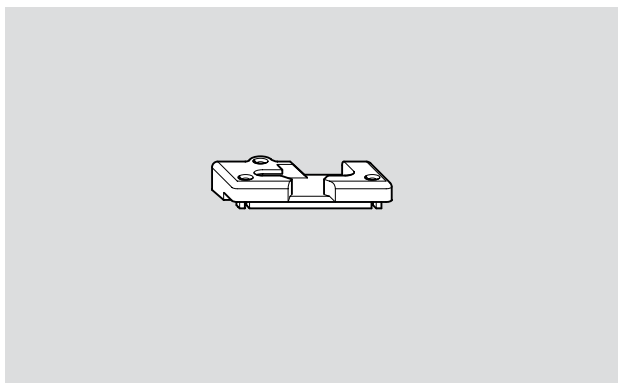
618 666

Штульповые
запоры.
Шпингалеты

Поворотно-откидные ответные планки	221
Ответные планки	224
Противовзломные ответные планки	225
Поворотно-откидные ответные планки	227
Ответные планки для 2-х створчатых окон	228
Ответная планка на шульп с фурнитурным пазом	228
Ответная планка для крюковых запоров	228
Ответные планки для алюминиевых профилей	229
Поворотно-откидная ответная планка	229
Поворотно-откидная ответная планка TF* (TiltFirst)	229
Ответные планки / противовзломные ответные планки	230
Ответные планки для 2-х створчатых окон	230

* TF – откидывание перед закрытием

Поворотно-откидные ответные планки



Поворотно-откидные ответные планки с основанием

Обозначение	Материальный номер
Aluplast Ideal 4000/5000/6000	Лев. 257 364
	Пр. 257 365
Brüggmann AD/MD13	Лев. 292 195
	Пр. 292 196
Deceuninck Zendow	Лев. 370 073
	Пр. 370 074
Dimex Contour 7.0	Лев. 292 195
	Пр. 292 196
Gealan 3000 MD/7000/8000	Лев. 260 497
	Пр. 260 498
Inoutic AD/MD 13 (Thyssen)	Лев. 260 499
	Пр. 260 500
Inoutic Prestige AD (Thyssen)	Лев. 260 499
	Пр. 260 500
Inoutic Prestige MD (Thyssen)	Лев. 288 117
	Пр. 288 118
KBE AD	Лев. 260 493
	Пр. 260 494
KBE 70AD	Лев. 289 973
	Пр. 289 974
KBE MD	Лев. 260 505
	Пр. 260 506
Kömmerling Eurodur 3S	Лев. 260 489
	Пр. 260 490
Plustec AD 13	Лев. 264 420
	Пр. 264 421
Rehau S730/735, S796	Лев. 316 939
	Пр. 316 940
Roplasto 7001 AD	Лев. 260 507
	Пр. 260 508
Roplasto 7001 MD	Лев. 260 507
	Пр. 260 508

Поворотно-откидные ответные планки с основанием

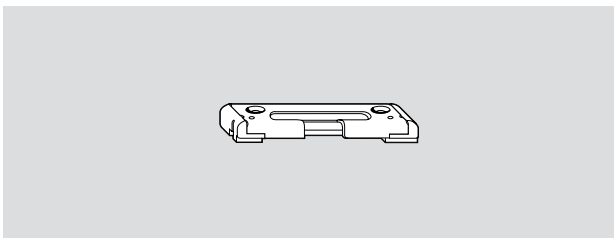
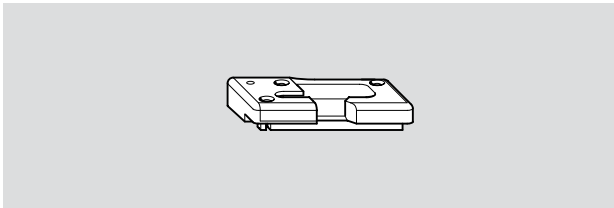
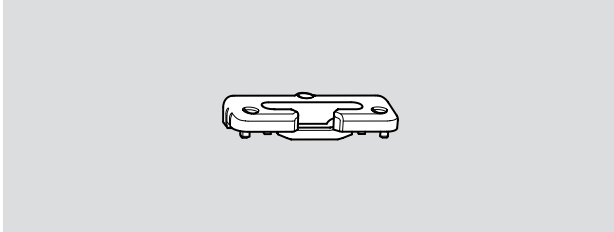
Обозначение	Материальный номер
Salamander 2D/3D/MD13	Лев. 261 724
	Пр. 261 725
Salamander SL 76	Лев. 261 724
	Пр. 261 725
Trocal Economic/Confort	Лев. 263 037
	Пр. 263 038
Trocal Innomova 2000	Лев. 290 131
	Пр. 290 152
Trocal 88 Plus	Лев. 290 131
	Пр. 290 152
Veka Softline AD/MD9	Лев. 260 495
	Пр. 260 496
Veka Softline 70 AD/MD70	Лев. 256 783
	Пр. 256 784
Veka Topline AD/MD	Лев. 256 783
	Пр. 256 784
Wymar 2000	Лев. 287 037
	Пр. 287 040
Wymar 2500	Лев. 254 468
	Пр. 294 893
Wintech Isotech	Сим. 616 543

Откидные опоры для определенных условий

При недостаточном прижиме в системах с фурнитурной осью 13 мм и рамным пазом 4 мм **389 265**

Универсальная, рамный паз 4 мм, высота задней опоры 3 мм (прижим + 0,7 мм) например, для KBE 70, Veka 70, Veka Euroline, Veka Topline, Brüggmann и т.д. **451 237³⁾**

Поворотно-откидная ответная планка



Поворотно-откидная ответная планка без основания

Обозначение	Материальный номер
Aluplast Ideal 2000/3000	331 487
Aluplast Ideal 4000/5000/6000	350 190
Brüggmann AD13	451 237
Gealan 3000/7000	367 200
Gealan 3000/7000 APD+0,5	382 188
Gealan 3000 MD/7000/8000, (прижим + 0,7 мм) ¹⁾ , ось 13	389 265
KBE 70AD	338 071
KBE AD (прижим + 0,7 мм) ²⁾ , ось 9	443 501
Kömmerling Eurofutur Classic/Elegance	334 954
Rehau 730/735	338 021
Schüeco Corona CT70 AD/MD	338 019
Trocal Innonova 70 AD/MD Plus	336 808
Veka Softline AD13	338 019
Veka Topline AD/MD13	338 019
SOK S-311, ось 13	331 487

Противовзломная поворотно-откидная ответная планка из стали с основанием

Обозначение	Материальный номер
Aluplast Ideal 2000/3000	Лев. 260 349
	Пр. 260 350
Aluplast Ideal 4000/5000/6000	Лев. 257 353
	Пр. 257 354
Gealan 3000 MD/7000/8000	Лев. 260 345
	Пр. 260 346
Inoutic AD/MD, Prestige AD (Thyssen)	Лев. 260 347
	Пр. 260 348
Kömmerling Eurodur 3S	Лев. 260 337
	Пр. 260 338
Kömmerling 88 Plus	Лев. 260 337
	Пр. 260 338
Rehau S730/735, S796	Лев. 260 339
	Пр. 260 340
Rehau 980 Geneo	Лев. 260 339
	Пр. 260 340
Roplasto 7001 AD/MD	Лев. 260 353
	Пр. 260 354
Veka Topline AD/MD13	Лев. 260 351
	Пр. 260 352

Противовзломная поворотно-откидная ответная планка, стальная, без основания

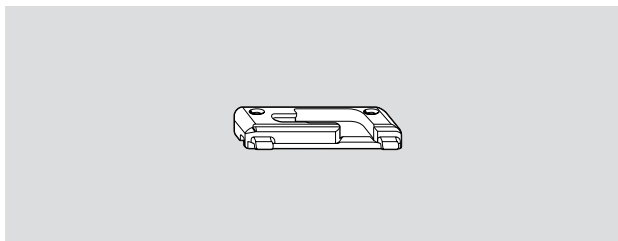
Обозначение	Материальный номер
Brüggmann AD/MD13	283 031
Dimex Contour 7.0	283 031
KBE AD	291 594
KBE 70AD	289 975
KBE MD	291 564
Kömmerling Eurofutur Elegance/Classic	334 956
Salamander 2D/3D / SL 76	314 269
Schüeco Corona CT70 AD/MD	333 251
Trocal Innonova 70 AD/MD Plus	389 598
Trocal 88 Plus / Innonova	Лев./Пр. 291 564
Veka Softline AD/MD9	291 593
Veka Topline AD/MD13	349 783

¹⁾ Рекомендуется для использования в системах (фурнитурная ось 13 мм) со схожим сечением рамного паза профиля Gealan 3000.

²⁾ Рекомендуется для использования в системах (фурнитурная ось 9 мм) со схожим сечением рамного паза профиля KBE AD (58 мм)

³⁾ Рекомендуется использовать с универсальной ответной планкой с прижимом +0,7 мм. Материальный номер 389 266.

Поворотно-откидная ответная планка (TiltFirst)*



Поворотно-откидная ответная планка TF (TiltFirst)

Обозначение	Материальный номер	
Aluplast Ideal 2000/3000	Лев.	332 802
	Пр.	332 801
Aluplast Ideal 4000/5000/6000	Лев.	336 105
	Пр.	336 106
Brüggmann AD/MD13	Лев.	320 608
	Пр.	320 609
Deceuninck Zendow	Лев.	493 547
	Пр.	493 426
Dimex Contour 7.0	Лев.	320 608
	Пр.	320 609
Gealan 3000/7000/8000	Лев.	280 122
	Пр.	280 123
KBE AD	Лев.	317 004
	Пр.	317 005
KBE 70AD	Лев.	335 459
	Пр.	335 462
KBE MD	Лев.	309 136
	Пр.	309 137
Kömmerling Eurofutur Classic/Elegance	Лев.	309 132
	Пр.	309 133
Rehau S730/735, S796	Лев.	261 728
	Пр.	261 729
Roplasto 4 K	Лев.	491 225
	Пр.	491 226
Salamander 2D/3D/MD13	Лев.	316 977
	Пр.	316 978
Schüeco CT70 AD/MD	Лев.	332 802
	Пр.	332 801
Trocacal Innonova 70 AD/MD Plus	Лев.	336 107
	Пр.	336 108
Veka Softline AD/MD9	Лев.	328 015
	Пр.	328 016
Veka Softline AD/MD13	Лев.	309 134
	Пр.	309 135
Veka Topline AD/MD13	Лев.	309 134
	Пр.	309 135
Wymar 2000	Лев.	309 760
	Пр.	309 761
Wymar 2500	Лев.	254 468
	Пр.	294 893

* Откидывание перед закрытием

Ответные планки



Ответные планки с основанием

Обозначение	Материальный номер
Brüggmann AD/MD13	292 193
Dimex Contour 7.0	292 193
Gealan 3000 MD/7000/8000	260 369
KBE AD	260 367
KBE MD	260 373
Plus Plan Plus Tec (Plustec AD 13)	264 316
Rehau S730/735, S796	260 366
Trocal Economic/Confort	263 032
Trocal 88 Plus	290 127
Veka Softline AD/MD9	260 368
Veka Softline MD13	260 372
Veka Topline AD/MD13	260 372
Wymar 2000	287 033
Thyssen Favorite AD13	612 980

Ответные планки без основания

Обозначение	Материальный номер
Aluplast Ideal 2000/3000	331 489
Aluplast Ideal 4000/5000/6000	350 192
Brüggmann AD/MD13	341 485
Deceuninck Zendow	370 071
Dimex Contour 7.0	341 485
Gealan 3000 MD/7000/8000	319 744
Gealan 3000 MD APD+0,5	382 189
Gealan 3000 (прижим + 0,7мм)*, ось 13 мм	389 266
KBE 70AD/MD	338 070
KBE 70AD, ось 13, с основанием	289 940
KBE AD (прижим + 0,7 мм) ²), ось 9	443 499
Kömmerling Eurodur 3S / SL 76	457 090
Kömmerling Eurofutur Classic / Elegance	334 957
Rehau S730/735, S796, 980 Geneo	332 439
Roplasto 7001 AD/MD	482 541
Salamander 2D/3D/MD13	486 195
Schüeco CT70 AD/MD	331 489
Trocal Innonova 70 AD/MD Plus	336 797
Veka Softline AD13/MD13	332 438
Veka Alphaline 90	332 438
Veka Topline AD/MD13	332 438
Veka Topline AD APD +0,8	457 612
Wymar 2500	380 088
SOK S-311, ось 13 мм	260 359
При недостаточном прижиме в системах с фурнитур. осью 13мм и рамным пазом 4 мм	389 266
Wintech Isotech	616 542

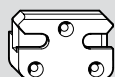
Ответные планки с увеличенной высотой ¹⁾

Kömmerling Eurodur	468 510
Gealan 3000/7000/8000	468 511
Schüeco CT70	468 512

* Рекомендуется для использования в системах (фурнитурная ось 13 мм) со схожим сечением рамного паза Gealan3000

¹⁾ Высота ответной планки увеличена на 2 мм.

Противовзломные ответные планки



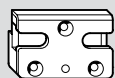
Противовзломные ответные планки с основанием

Обозначение	Материальный номер
Aluplast Ideal 2000/3000	260 395
Aluplast Ideal 4000/5000/6000	257 357
Brügmann AD/MD13	292 194
Deceuninck Zendow	370 072
Dimex Contour 7.0	292 194
Gealan 3000MD/7000/8000	260 393
Inoutic AD/MD / Prestige AD	260 394
KBE AD	260 391
KBE 70AD	289 941
KBE MD	Лев. 260 397 Пр. 260 398
Kömmerling Eurodur 3S / 88 Plus	258 303
Plus Plan Plus Tec (Plustec AD 13)	264 327
Rehau S730/735, S796	316 942
Rehau Geneo	496 019
Roplasto 7001	260 399
Roplasto 7001 MD	260 399
Salamander 2D/MD13 / SL 76	365 385
Schüeco CT70 AD/MD	260 395
Trocal Economic/Confort	263 033
Trocal Innonova 2000 / 88 Plus	290 128
Veka Softline AD/MD9	260 392
Veka Softline AD/MD13	260 396
Veka Topline AD/MD13	260 396
Wymar 2000	380 115
Wymar 2500	284 091

Противовзломные ответные планки без основания

Обозначение	Материальный номер
Aluplast Ideal 2000/3000	331 490
Aluplast Ideal 4000/5000/6000	350 191
Gealan 3000MD/7000/8000	367 201
Kömmerling Eurofutur Classic / Elegance	334 958
Rehau S730/735, S796	348 407
Schüeco CT70 AD/MD	348 410
Trocal Innonova 70 AD/MD Plus	336 810
Veka Softline AD/MD13	348 410
Veka Topline AD/MD13	348 410
Veka Alphaline 90	348 410

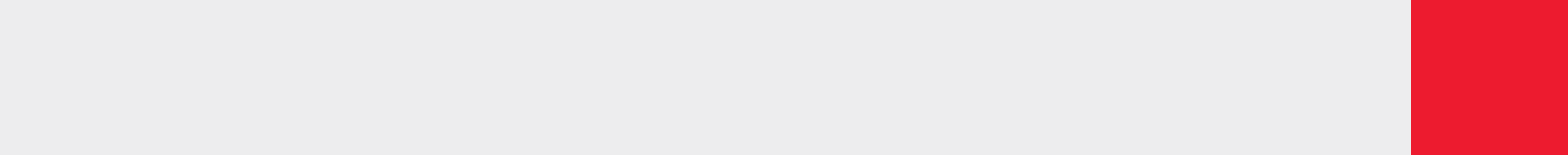
Противовзломные ответные планки



Противовзломные ответные планки из стали с прокладкой

Обозначение Материальный номер

Aluplast Ideal 2000/3000		260 423
Aluplast Ideal 4000/5000/6000		257 358
BrüggmannAD/MD13	Лев.	305 737
	Пр.	306 317
Dimex Contour 7.0	Лев.	305 737
	Пр.	306 317
Gealan 3000 MD/7000/8000		260 421
Inoutic AD/MD 13 / Prestige AD (Thyssen)		260 422
KBE AD		291 597
KBE 70AD	Лев.	289 972
	Пр.	289 976
KBE MD	Лев.	291 565
	Пр.	291 566
Kömmerling Eurodur 3S / 88 Plus		260 417
Kömmerling Eurofutur		334 962
Rehau S730/735, S796, 980 Geneo		260 418
Roplasto 7001		260 425
Salamander 2D/3D/MD13 / SL 76	Лев.	314 270
	Пр.	314 271
Schüeco CT70 AD/MD		333 250
Trocal Innonova 70 AD/MD Plus		336 812
Trocal 88 Plus	Лев.	291 565
	Пр.	291 566
Veka Softline AD/MD9		291 596
Veka Softline AD/MD13		260 424
Veka Topline AD/MD13		260 424



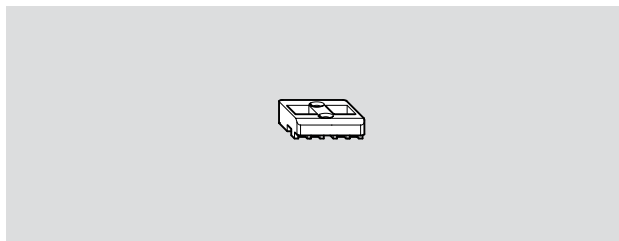
Ответные планки



Ответные планки для 2-х створчатых окон без импоста

Ответная планка на шульп с фурнитурным пазом

Ответная планка для крюковых запоров

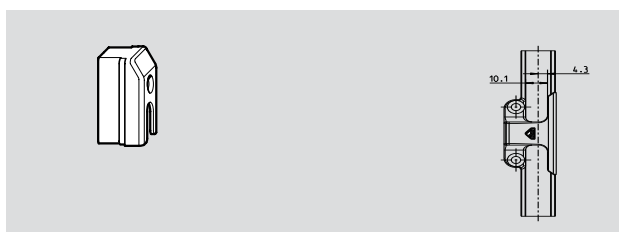


Ответная планка для 2-х створчатых окон без импоста, с 2 отверстиями, нерегулируемая

Обозначение	Материальный номер
Aluplast Ideal 2000/3000	260 439
Aluplast Ideal 4000/5000/6000	257 360
Brüggmann AD/MD	263 783
Deceuninck Zendow	370 177
Gealan 3000, Gealan 6000/7000/8000	260 437
KBE AD	485 436
Inoutic AD/MD 13	260 438
KBE 70AD	286 640
Kömmerling Eurodur 3S	260 433
Rehau S730/735	260 434
Roplasto 7001	260 443
Salamander 2D/3D/MD13	260 446
Schüeco CT70 AD/MD	260 439
Trocal Economic/Confort	263 035
Trocal Innonova 70	290 213
Veka Softline AD/MD13	263 783
Veka Topline	263 783

Ответная планка для 2-х створчатых окон без импоста, с 2 отверстиями, регулируемая

KBE AD	492 491
Rehau	492 492
Aluplast	492 493
Gealan	492 494

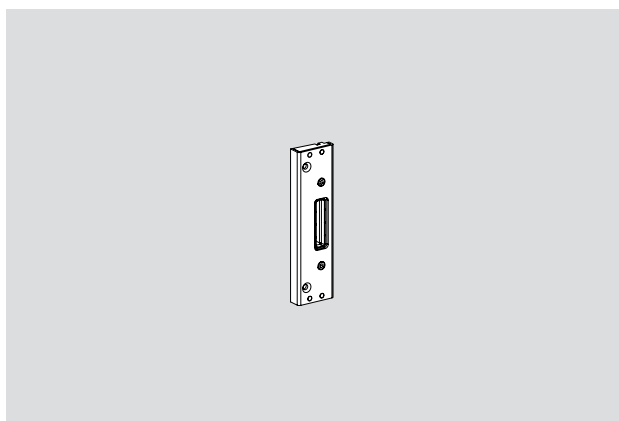


Ответная планка на шульп с фурнитурным пазом

260 359

Ответная планка на шульповый запор

339 395



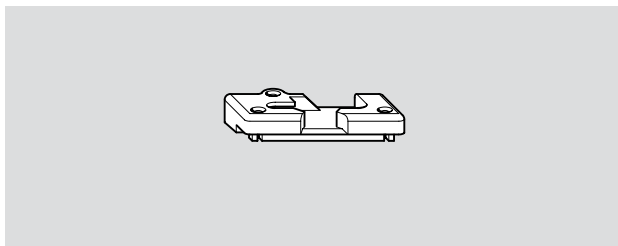
Ответная планка крюковых запоров, регулируемая

Обозначение	Материальный номер
Aluplast Ideal 2000/3000	349 261
Aluplast Ideal 4000/5000/6000	349 290
Brüggmann AD/MD	382 521
Deceuninck Zendow	382 703
Dimex Contour 7.0	351 523
Gealan 3000 MD, Gealan 7000	349 237
Inoutic AD/MD 13 Prestige AD / Prestige MD	350 507
KBE 70 AD	349 237
Kömmerling Eurodur 3S	350 528
Kömmerling Eurofutur	350 528
Rehau S730/735, Rehau S796	349 214
Roplasto 7001	351 453
Salamander 2D/3D/MD13	351 510
Schüeco CT70 AD/MD	349 261
Trocal Innonova 70 AD/MD Plus	355 822
Veka Softline 13	355 675
Veka Topline 13	355 675

Фурнитура для алюминиевых окон

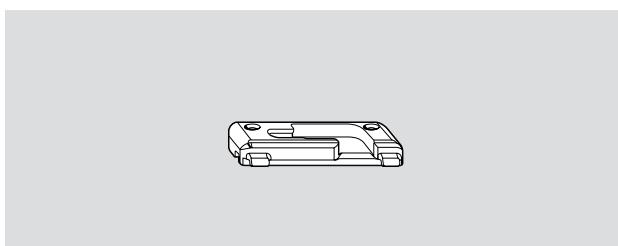
Откидная опора

Откидная опора TF (TiltFirst)



Откидная опора с основанием

Обозначение	Материальный номер	
Aliplast Aluprofil BA 10, клеммная	Лев.	339 432
	Пр.	339 433
Alulen	Лев.	354 965
	Пр.	354 754
AQ XQ 70	Лев.	451 092
	Пр.	451 007
Elvial	Лев.	260 523
	Пр.	260 524
Exlabesa	Лев.	491 059
	Пр.	491 058
Heroal	Лев.	284 235
	Пр.	284 236
Metra	Лев.	447 179
	Пр.	450 011
Raico	Лев.	287 758
	Пр.	287 759



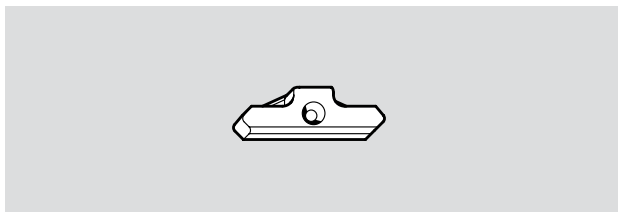
Откидная опора TF (Tilt First)

Обозначение	Материальный номер	
Sapa	Лев.	485 859
	Пр.	485 860
SAS 300, BA 9.2, AD	Лев.	473 190
	Пр.	473 189
SAS 600, BA 9.2, AD	Лев.	473 190
	Пр.	473 189
Universal, AD 9	Лев.	473 190
	Пр.	473 189

Фурнитура для алюминиевых окон

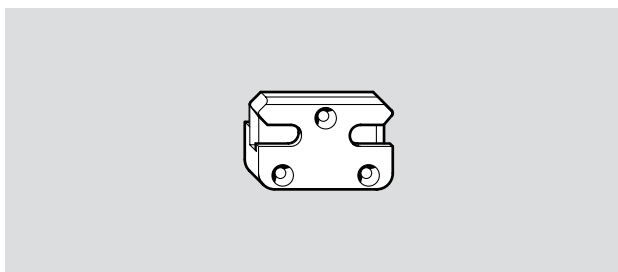
Ответные планки / противовзломные ответные планки

Ответные планки для 2-х створчатых окон без импоста



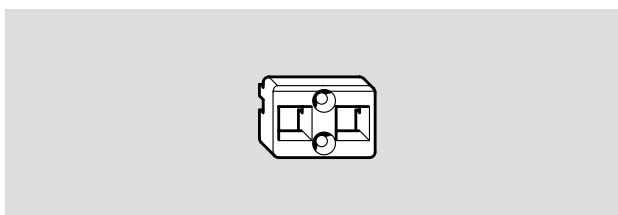
Ответные планки с основанием

Обозначение	Материальный номер
Aliplast Aluprofil BA 10, на клемме	339 434
Alulen	354 752
AQ XQ 70	451 008
Elvial	346 971
Exlabesa	491 172
Heroal	284 233
Raico	287 761
Sapa, AD 9	260 373



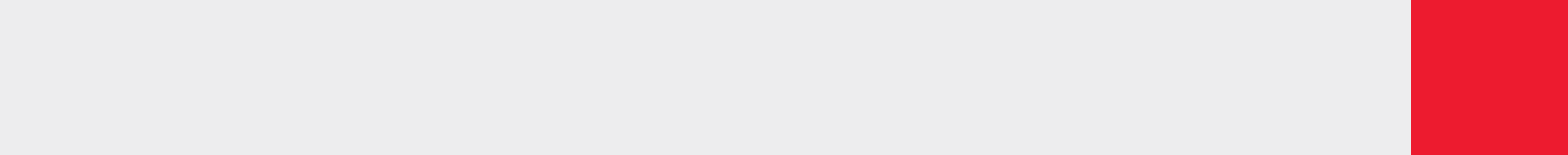
Противовзломные ответные планки с основанием

Обозначение	Материальный номер
Alulen	Лев. 485 859 Пр. 485 860
AQ XQ 70	451 009
Elvial	346 972
Heroal	284 234
Metra	Лев. 450 012 Пр. 450 013
Sapa, AD 9	Лев. 260 397 Пр. 260 398
SAS 300, BA 9.2, AD	473 188
SAS 600, BA 9.2, AD	473 188
Universal, AD 9	483 514



Ответная планка с 2 отверстиями для 2-х створчатых окон без импоста

Обозначение	Материальный номер
Aliplast Aluprofil BA 10, на клемме	339 438
Elvial	346 976
Exlabesa	491 062
Metra	447 181

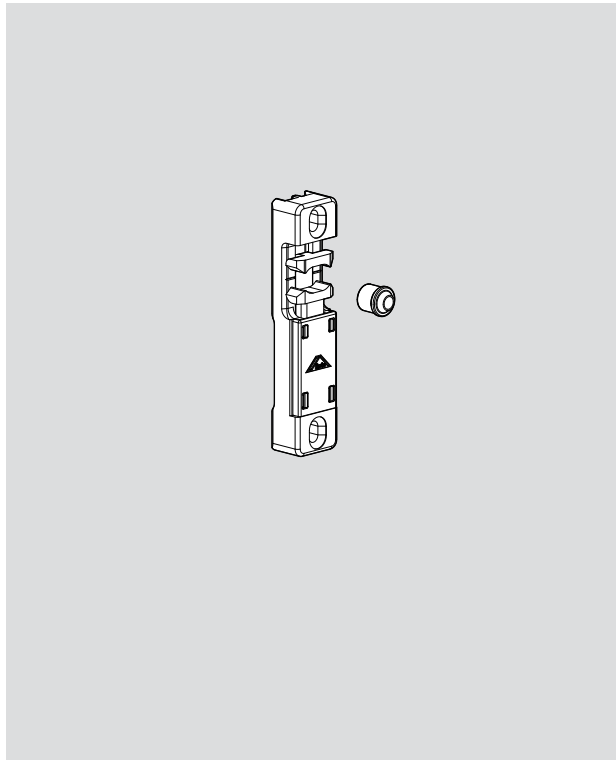


Ответные планки



Балконные защелки	235
Магнитные балконные защелки	236
Щелевые проветриватели	237
Блокировщик откидывания с микролифтом	238
Блокировщик откидывания	239
Ограничители поворота	240
Ограничитель поворота 191	240
Ограничитель поворота 335	241
Ограничитель поворота А	242
Ограничитель поворота NT Designo	243
Ножницы	244
Дополнительные ножницы/Фрамужные ножницы	244
Ножницы микропроветривателя, микролифт	247
Стопорные ножницы	248
Ограничительные ножницы	250
Инструменты и приспособления	251
Шестигранник для винтов	251
Монтажная ручка	251
Ограничитель поворота ручки	252
Защита от высверливания	252
Соединительные накладки	252
Блокиратор поворота	253
Подпятники	254
Защитная скоба для запора штапиковой створки	255
Накладка на фурнитурный паз	255
Наконечник для ножниц косоугольного окна, дополнительный элемент безопасности	255
Прокладки	256
Инфоклип	257
Средний прижим	258
скрытый	258
наружный	259
NT Designo скрытый	260
Трехступенчатый щелевой проветриватель «Turn-Plus»*	261
Шаблоны	262
Пневматические ножницы, виды ножниц, расположение	270

Балконные защелки „Комфорт“

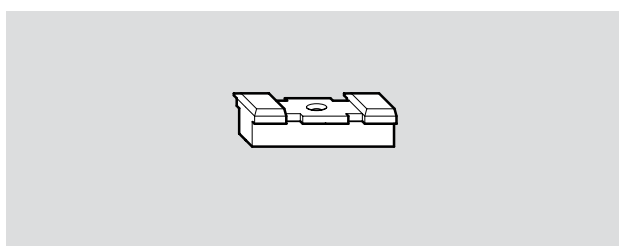
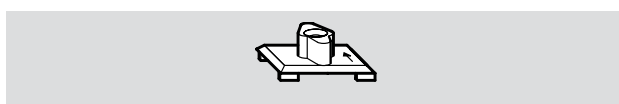
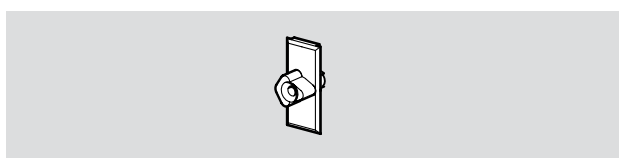
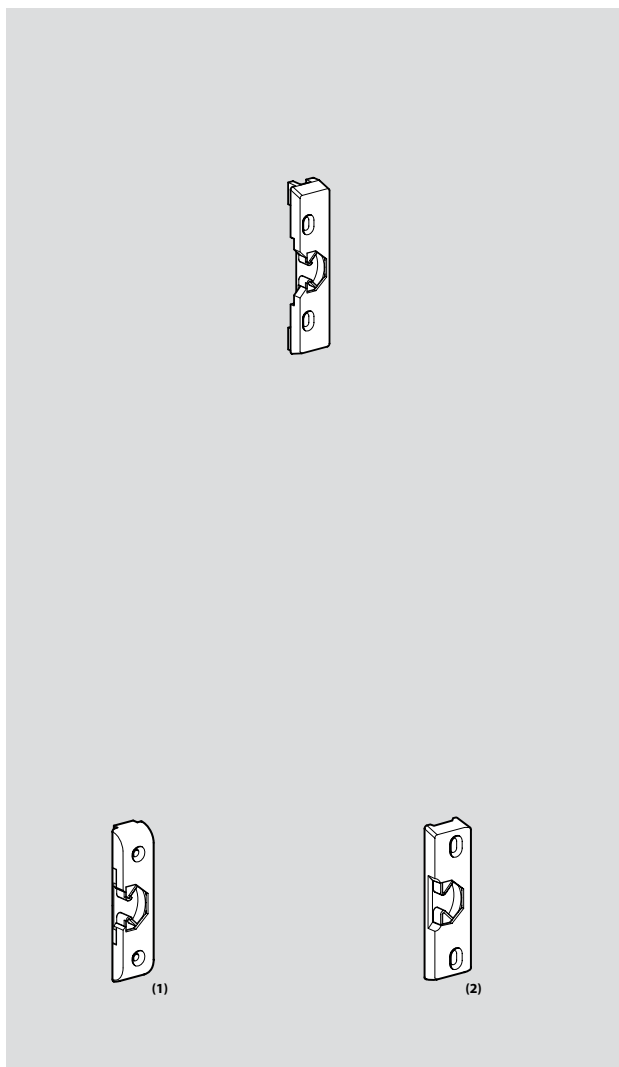


Обозначение	Ось паза	Артикул
Балконная защелка „Комфорт“		
Aluplast 2000	13	483496
Aluplast 3000	13	483496
Aluplast 4000	13	483496
Aluplast 5000	13	483496
Brügmann AD 13	13	483496
Brügmann MD 13	13	483496
Gealan 3000	13	449920
Gealan 7000	13	449920
Rehau 799, Brillant Design (730)	13	483496
Rehau 788, MD (735)	13	483496
Trocal 88+	13 L	595155
Trocal 88+	13 R	595156
Trocal Innonova 70.A5 AD	13 L	595155
Trocal Innonova 70.A5 AD	13 R	595156
Trocal Innonova 70.M5 MD	13 L	595155
Trocal Innonova 70.M5 MD	13 R	595156
Veka Topline AD 13	13	483496
Veka Topline MD 13	13	483496

Цапфа „Комфорт“ 534670

Защелка на шульповый запор 600642

Балконные защелки



Балконные защелки

Обозначение	Материальный номер
Aluplast Ideal 2000/3000	258 939
Aluplast Ideal 4000/5000/6000	257 362
Brüggmann AD/MD 13	292 197
Deceuninck Zendow	264 391
Dimex Contour 7.0	292 197
Gealan 3000/7000	260 467
Inoutic AD/MD / Prestige AD/MD	260 468
KBE AD	260 465
KBE 70 AD	264 391
KBE MD	260 472
Kömmerling Eurodur 3S / 88 Plus	260 463
Kömmerling Eurofutur	334 959
Rehau S730AD/S735MD, S796, 980 Geneo	260 464
Roplasto 7001 AD	260 473
Roplasto 7001 MD	260 473
Salamander 2D/3D/MD13 / SL 76	258 993
Schüeco CT70 AD/MD	258 939
Trocal Economic/Confort	263 036
Trocal 88 Plus	290 214
Veka Softline AD/MD9	256 782
Veka Softline MD13	256 781
Veka Topline AD/MD13 / Alphaline 90	256 781
Wymar 2000/3000	287 064

Балконные защелки, для алюминиевых профилей

Обозначение	Материальный номер
Elvial	260 459
Exlabesa	491 063
Heroal	290 214
Metra	260 472
Raico	260 459

(1) крепится на шульповом запоре	385 031
(2) крепится на шульповом запоре 7/8	244 594

Цапфы балконных защелок

вставляется в основной запор

Цапфы балконных защелок

(только в сочетании с подкладкой 260 478 или 260 458)

Подкладка под цапфу защелки

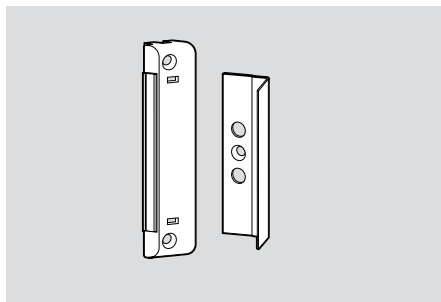
устанавливается в фурнит. паз горизонтально сверху и снизу

Прокладки для балконных защелок

устанавливается на шульп с фурнитурным пазом (без рис.)

в сочетании с защёлкой

Магнитные балконные защелки



Магнитные балконные защелки для одностворчатых дверей	Рамная часть	Створочная часть
Обозначение	Материальный номер	Материальный номер
Aluplast Ideal 2000/3000	331 765	244 517
Aluplast Ideal 4000/5000	331 774	244 517
Dimex Contour 7.0	331 773	244 517
Gealan 3000/7000	331 764	244 517
Inoutic AD13	258 515	244 517
KBE AD	328 836	244 516
KBE 70 AD	328 836	244 517
KBE MD	328 837	244 516
Kömmerring Eurodur 3S / 88 Plus	245 320	244 517
Plustec AD 13	331 768	244 517
Rehau S730/735	245 321	244 517
Roplasto 7001 AD/MD	331 767	244 517
Salamander 2D/3D	331 769	244 517
Schüeco CT70	331 765	244 517
Trocal Economic/Confort	331 776	244 517
Trocal 88 Plus	377 363	244 517
Trocal Innonova 70 MD Plus	329 214	244 517
Veka Softline 9 мм – ось фурнитурного паза	245 323	244 516
Veka Topline 13 мм – ось фурнитурного паза	245 323	244 517
Wymar 2000	331 779	244 517
Eurofalz 18 мм 9 мм – ось фурнитурного паза	330 014	329 981
Eurofalz 20 мм 9 мм – ось фурнитурного паза	330 015	329 981

Магнитные балконные защелки для штапелевых дверей	
Магнитные балконные защелки Ось фурнитурного паза 9 мм ⁽¹⁾	330 081
Магнитные балконные защелки Ось фурнитурного паза 13 мм ⁽²⁾	482 418
Магнитные балконные защелки паз 7/8 (только дерево)	330 082
Прокладки под уголок магнитной балконной защелки 9/13 мм – ось фурнитурного паза	622 589
Прокладки на фурнитурный паз	330 080

⁽¹⁾ только совместно с уголком магнитной защелки 329 981

⁽²⁾ только совместно с уголком магнитной защелки 244 517

Щелевые проветриватели



(1)

Щелевые проветриватели

Обозначение	Материальный номер
Aluplast Ideal 2000/3000	260 532
Aluplast Ideal 4000/5000/6000	260 534
Brüggmann AD/MD13	292 198
Deceuninck Zendow	260 532
Dimex Contour 7.0	292 198
Gealan 3000/7000	260 530
Inoutic AD/MD 13 / Prestige AD / Prestige MD	260 531
KBE AD	260 529
KBE 70 AD	263 232
KBE MD	260 533
Kömmerling Eurodur 3S/88 Plus	260 528
Plustec AD 13	263 232
Rehau S730AD/S735MD, S796, 980 Geneo	260 534
Roplasto 7001 AD	260 532
Roplasto 7001 MD	260 532
Roplasto 6001 SF AD	260 536
Salamander 2D/3D/MD13 / SL 76	260 534
Schüeco Corona AD/MD / CT70 AD/MD	260 534
Trocal 900 / 88 Plus	451 418
Trocal Economic/Confort	263 039
Trocal Innonova 70 AD/MD Plus	336 815
Trocal Innonova 2000	451 418
Veka Softline AD/MD9	260 529
Veka Softline MD13	260 532
Veka Topline AD/MD13 / Alphaline	260 532
Wymar 2000	287 045
Wymar 3000	374 159

Aluplast Aluprofil BA 10, клемная	339 437
Elvial	259 255
Raico	287 766

(1) совместно с угловым переключателем P или V.



Щелевые проветриватели многоступенчатые Лев.	449 982*
Деталь на раме для двухстворчатых окон	Пр. 446 060*

* - Деталь левого исполнения устанавливается на левой створке

* - Деталь правого исполнения устанавливается на правой створке



Щелевые проветриватели NT многоступенчатые

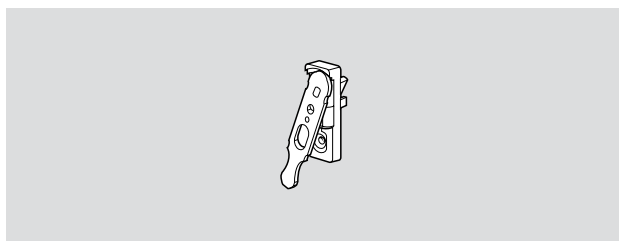
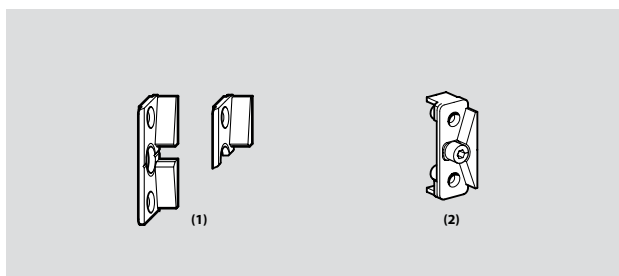
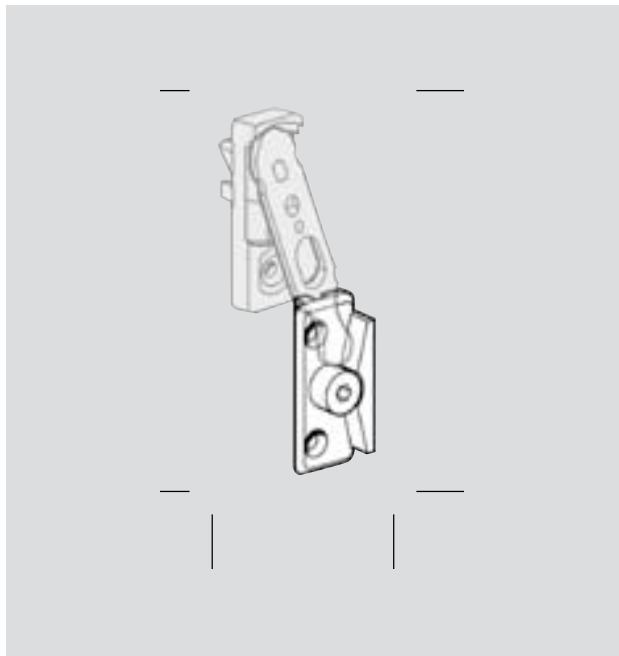
Детали на раме

Aluplast Ideal 2000/3000	623 064
Deceuninck Mondial	623 064
Gealan 3000	623 064
Inoutic AD 13	319 467
KBE AD	623 064
Kömmerling Eurodur 3S	623 064
Salamander	623 064
Rehau S730/735	623 064
Veka SF	623 064
Veka Softline AD/MD	623 064

Детали на створке

1-ступенчатые > 18 мм фальц	318 601
3-ступенчатые > 27 мм фальц	318 602

Блокировщик откидывания



Детали на раме

Обозначение	Материальный номер
Aluplast Ideal 2000/3000	260 551
Aluplast Ideal 4000/5000/6000	260 557
Deceuninck Zendow	370 175
Gealan 3000, 7000, 8000	380 118
KBE AD	260 547
KBE 70 AD/MD	260 554
KBE MD	260 553
Kömmerling Eurodur 3S / 88 Plus	260 545
Kömmerling Eurofutur	264 523
Plustec AD 13	264 523
Rehau S730AD/S735MD, S796, 980 geneo	260 546
Roplasto 7001 AD	260 554
Roplasto 7001 MD	260 554
Roplasto 6001 AD	260 559
Salamander 2D/3D/MD13 / SL 76	260 557
Schüeco CT70 AD/MD	260 551
Trocal Economic/Confort	263 040
Trocal Innonova 70 AD/MD Plus	336 813
Trocal 88 Plus	290 155
Veka Softline AD/MD9	260 548
Veka Softline MD13	260 552
Veka Topline AD/MD13	260 552
Wymar 2000	260 552
Wymar 3000	260 552
Aliplast Aluprofil BA 10, клеммбар	339 436
AQ XQ 70	451 006
Elvial	260 561
Heroal	284 237
Metra	450 014
Raico	287 765

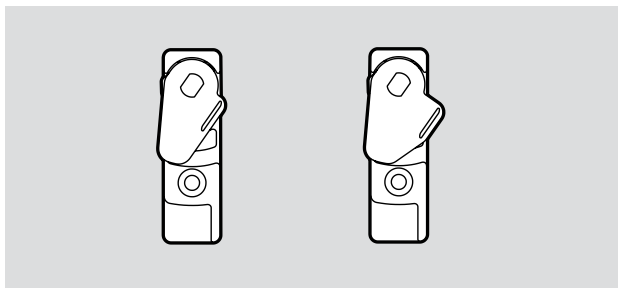
Ответные части блокировщика откидывания

⁽¹⁾ для шульпового запора	257 600
⁽²⁾ для шульпа с фурнитурным пазом	260 539

Блокировщик откидывания, деталь на створке 260 538

Блокировщик откидывания, деталь на створке, фальцлюфт 13,5 мм 626 961

Блокировщик откидывания



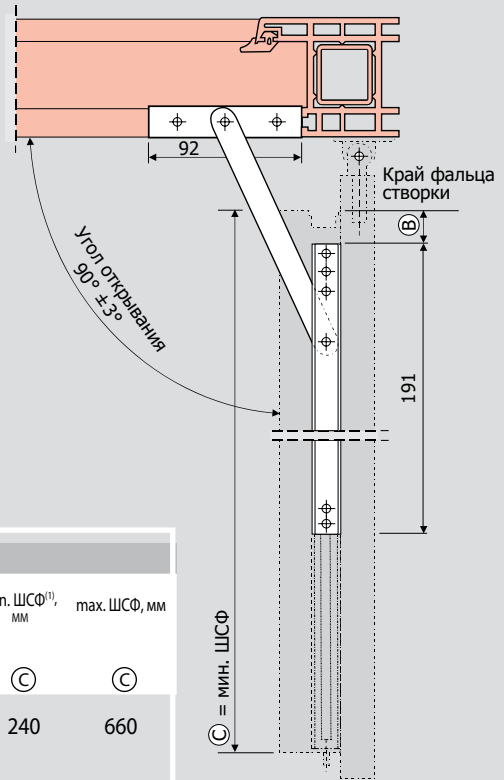
Блокировщики откидывания, не требующие отв. части на раме

Блокировщик откидывания 9 мм	Лев.	349 128
	Пр.	349 129
Блокировщик откидывания 13 мм	Лев.	349 130
	Пр.	349 131

Ограничители поворота

Ограничитель поворота 191

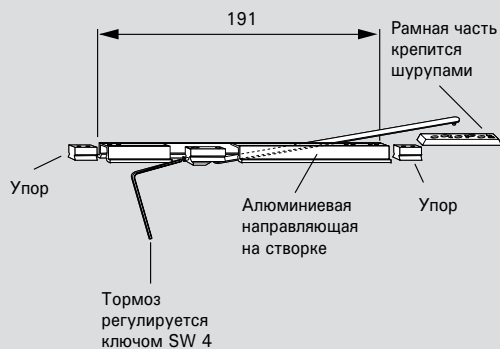
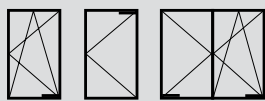
Ограничитель поворота 191



Применение ограничителя поворота 191

Фальцлюфт, мм	Ширина напlava, мм	При использовании	Материальный номер	Угол открытия	Монтажные размеры, мм		min. ШСФ ⁽¹⁾ , мм	max. ШСФ, мм
					рамы	створки		
12	18–22	Петля на створке К	230 343	90° ± 3°	–	37	240	660
		Петля на раме К	258 590					

⁽¹⁾ Минимальный размер при использовании поворотного-откидного углового переключателя: 430 мм



Ограничитель поворота 191 260 564

12 мм фальцлюфт
выбор конечного положения,
бесступенчато регулируемый
фиксатор открывания

Рамная часть ограничителя 264 625

крепление шурупами

Подкладки

в зависимости от профиля

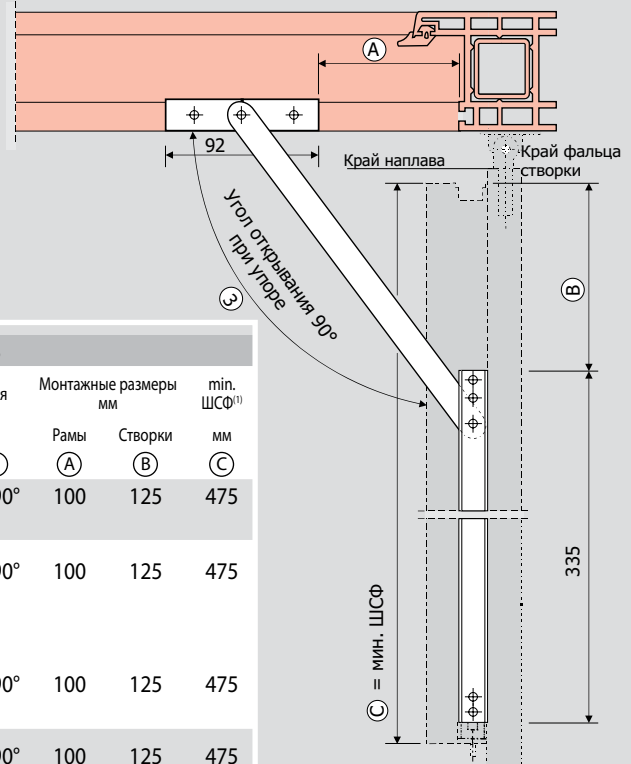
Ограничители поворота

Ограничитель поворота 335

Ограничитель поворота 335

Указание по монтажу

- 1) В направляющем канале выгравированы 1, 2, 3.
- 2) Колодку из ПВХ установить на предварительно пробитые отверстия для шурупов 1, 2 или 3 и закрепить шурупами.



Применение ограничителя поворота 335

Фальцлюфт мм	Ширина наплава мм	При использовании	Материальный номер	Угол открывания			Монтажные размеры мм		min. ШСФ ⁽¹⁾ мм
				при упоре №..			Рамы	Створки	
				①	②	③	А	В	С
12	18–22	Петля на створке К	Лев. 230 343	65°	80°	90°	100	125	475
		Петля на раме К	Прав. 258 590						
12	18(18–9)	Нижняя петля на створке А	Лев. 447 341	65°	80°	90°	100	125	475
		Нижняя петля на створке А	Прав. 447 342						
12	18(18–9)	Петля на раме А	Лев. 261 910	65°	80°	90°	100	125	475
		Петля на раме А	Прав. 261 911						
12	20(20–9)	Нижняя петля на створке А	Лев. 447 349	65°	80°	90°	100	125	475
		Нижняя петля на створке А	Прав. 447 350						
12	20(20–9)	Петля на раме А	Лев. 262 004	65°	80°	90°	100	125	475
		Петля на раме А	Прав. 262 005						
12	20(20–13)	Нижняя петля на створке А	Лев. 250 828	65°	80°	90°	100	125	475
		Нижняя петля на створке А	Прав. 245 760						
12	20(20–13)	Петля на раме А	Лев. 262 004	65°	80°	90°	100	125	475
		Петля на раме А	Прав. 262 005						

⁽¹⁾ Минимальный размер при минимальном расстоянии от торца угла до вертикали: 661 мм

Ограничитель поворота 335 **260 565**

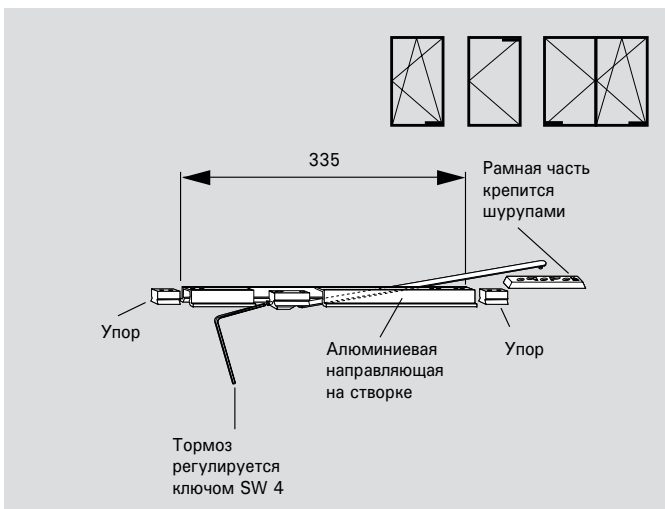
12 мм фальцлюфт
выбор конечного положения
бесступенчато регулируемый
фиксатор открывания

Рамная часть **264 625**

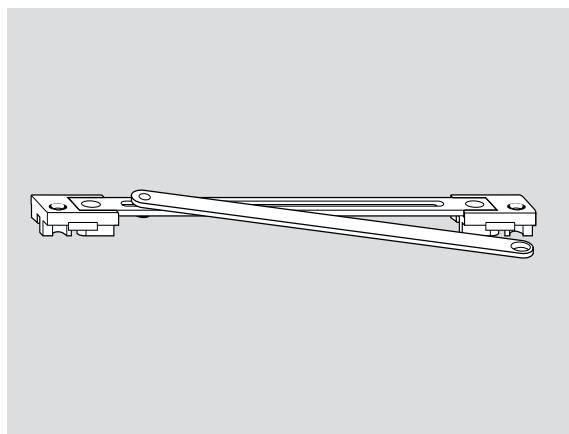
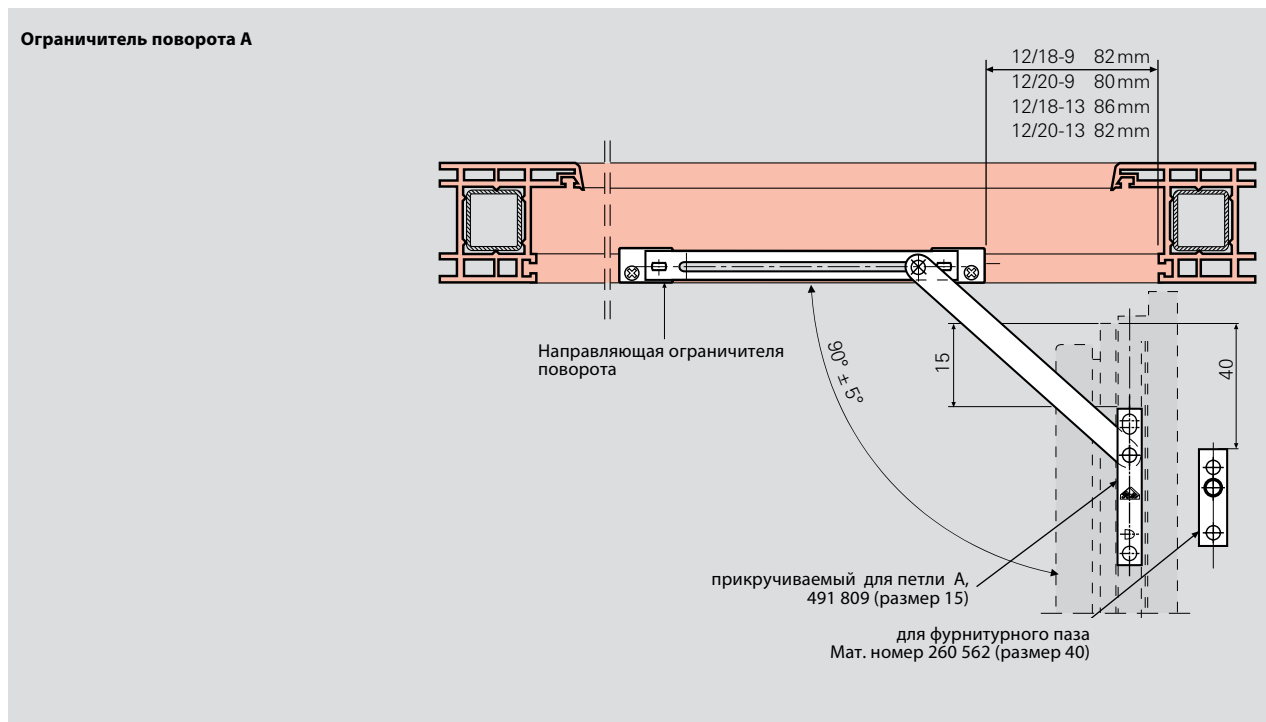
крепление шурупами

Подкладки

в зависимости от профиля



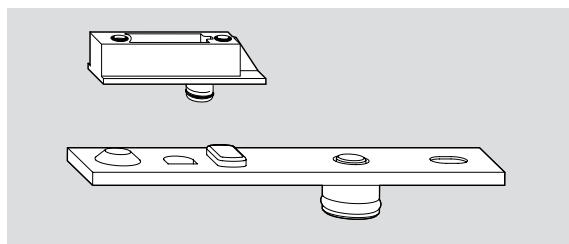
Ограничители поворота Ограничитель поворота А



Ограничитель поворота А, рамная направляющая

Обозначение	Материальный номер
Aluplast Ideal 2000/3000	260 570
Brüggmann AD/MD13	260 570
Dimex Contour 7.0	341 781
Gealan 3000 MD/7000/8000	259 638
Gealan 6000	259 634
Inoutic AD13	259 633
KBE AD	260 569
KBE MD	260 573
Kömmerring Eurodur 3S	260 567
Kömmerring Eurofutur	260 567
Rehau S730/735	260 568
Roplasto 7001	260 574
Salamander 2D/3D/MD13	259 637
Schüeco CT70 AD/MD	260 570
Veka Softline MD13	260 570
Veka Topline AD/MD13	260 570

Другие профильные системы по запросу

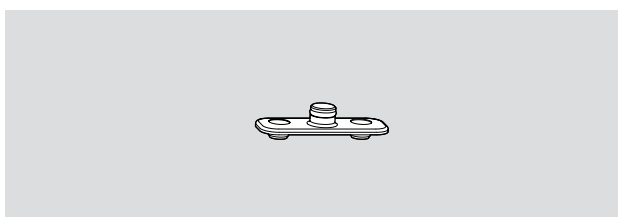
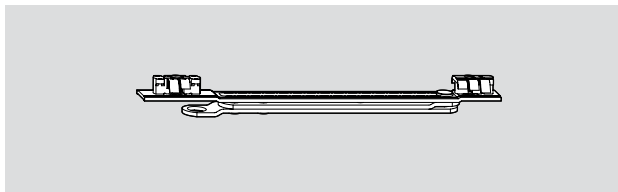


Ограничитель поворота А, створочный шарнир 260 562
для фурнитурного паза

Ограничитель поворота А, створочный шарнир 491 809
крепится на шурупах при нижней петле на створке А

Ограничители поворота

Ограничитель поворотат NT Designo



Ограничитель поворота NT Designo, створочная часть

Обозначение	Материальный номер
Ограничитель поворота Roto NT Designo	485 591

Ограничитель поворота NT Designo, рамная часть

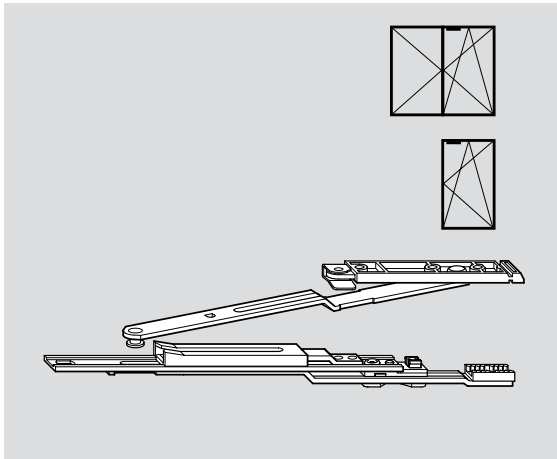
(= Стопорные ножницы рамная часть)

Aluplast Ideal 2000/3000	477 848
Aluplast Ideal 4000/500/60	490 128
Brügmann AD13/MD13	477 848
Dimex Contour 7.0	477 848
Gealan 3000/7000/8000	477 848
Inoutic AD13/ MD13	477 848
Inoutic Prestige AD13/ MD13	490 133
KBE AD9	477 848
KBE MD9	477 849
KBE 70 AD/MD	477 848
Kömmerling Eurodur MPF Eurofutur Classic/Elegance	477 848
Rehau 730/735/796/799	477 848
Roplasto 7001 AD/MD	477 848
Salamander 3D/2D/SL 76/MD 13	477 848
Schüeco Corona MD/CT 70 AD/CT 70 MD	477 848
Trocal Innonova 70AD/70MD plus	477 848
Trocal Innonova 2000	490 159
Veka Softline AD 9/13	477 848
Veka Softline MD 9/13	477 848
Veka Topline AD/MD	477 848

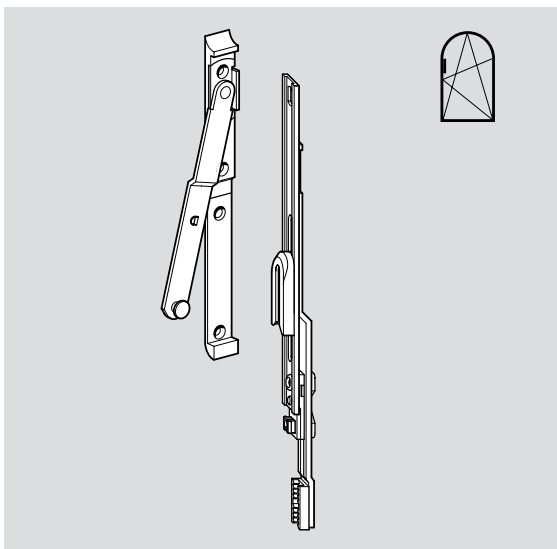
Ножницы

Дополнительные ножницы/Фрамужные ножницы

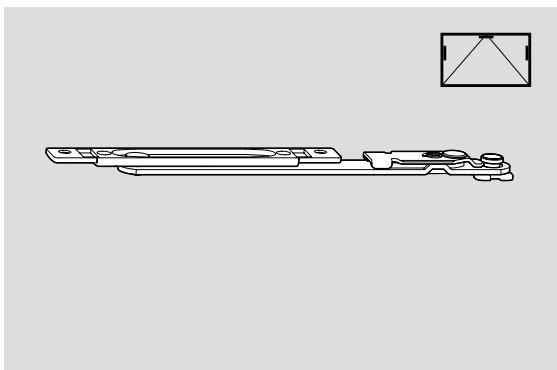




Обозначение	Длина/мм	Материальный номер
Дополнительные ножницы	200	255 237
Дополнительные ножницы, TiltFirst (без рис.)		292 022



Арочные дополнительные ножницы		245 764
---------------------------------------	--	----------------



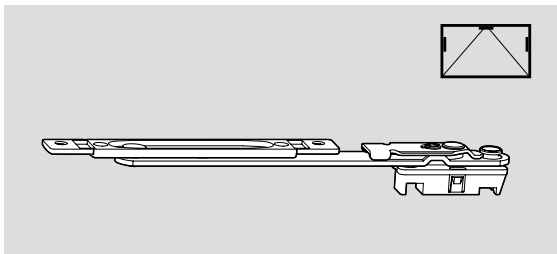
Фрамужные ножницы – стандартная створка		482 823
--	--	----------------

Фрамужные ножницы – Крепление на угловой переключатель - Вариант 2, без рис.

Опора фрамужных ножниц на угловом переключателе	451 432
--	----------------

Винт утапливаемый M4x16	567 995
--------------------------------	----------------

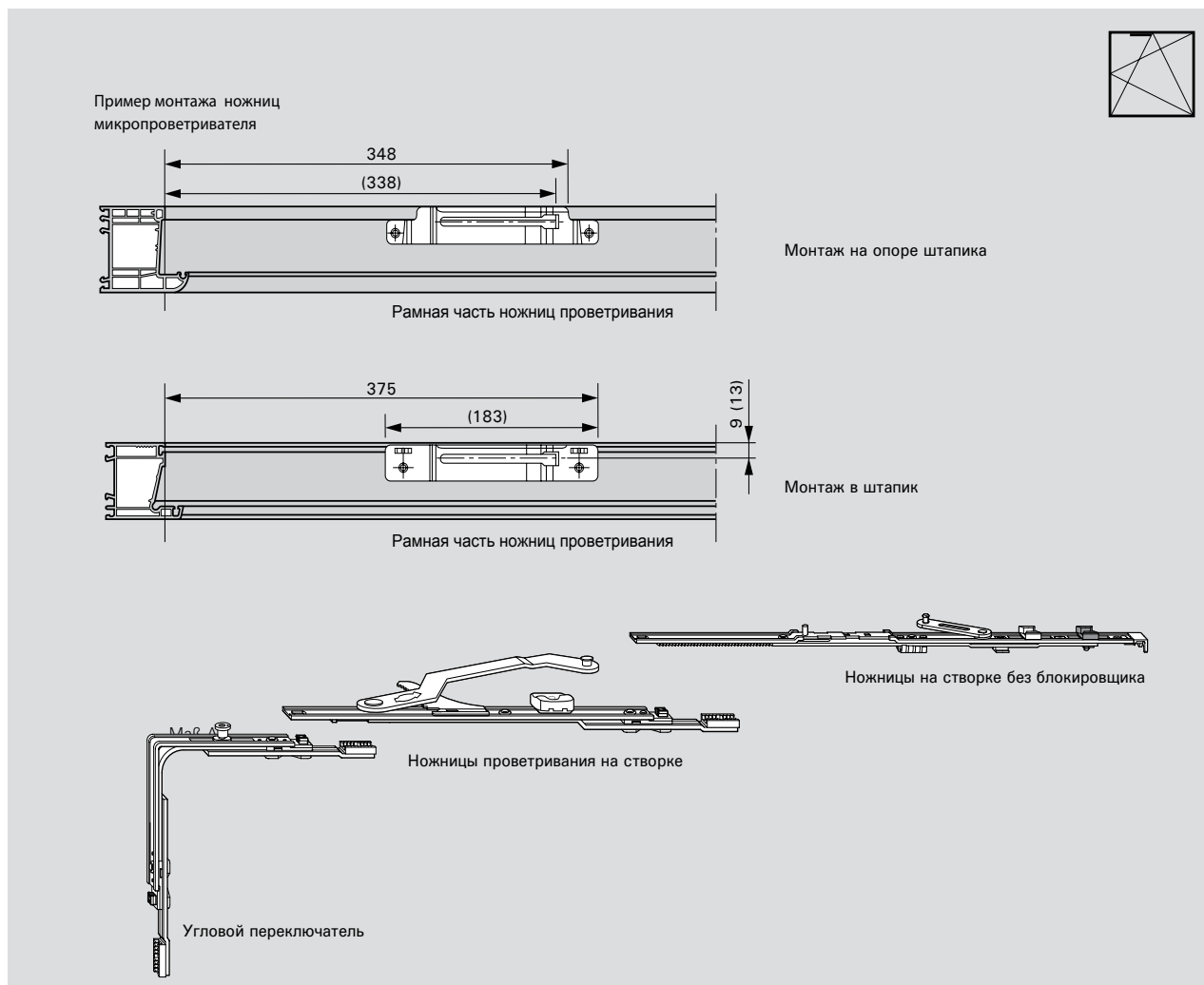
Фрамужные ножницы, деталь на раме	451 477
--	----------------



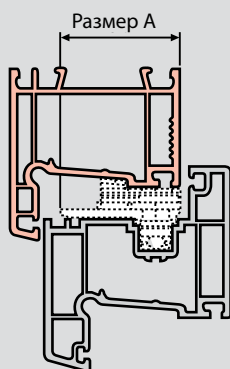
Фрамужные ножницы – створка с пазом	494 389
--	----------------

Ножницы

Ножницы проветривания

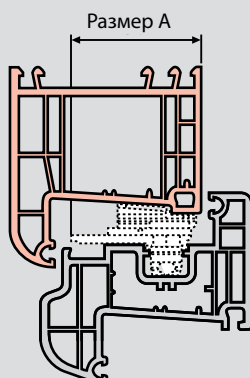


9 мм – ось фурнитурного паза



Размер А (мм)	Гребенка
44	1
39	2
35	3
30	4

13 мм – ось фурнитурного паза



Размер А (мм)	Гребенка
48	1
43	2
39	3
34	4

Ножницы микропроветривателя в зависимости от ВСФ

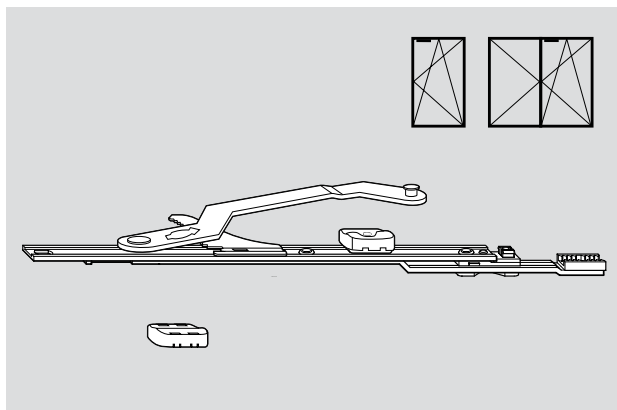
При глубине откидывания 80: Ножницы микропроветривателя Nr. 03 + Nr. 04
ВСФ < 500

При глубине откидывания 140: Ножницы микропроветривателя Nr. 03 + Nr. 04
ВСФ > 500 – 600

При глубине откидывания 140: Ножницы микропроветривателя Nr. 02 + Nr. 03 + Nr. 04
ВСФ > 600 – 800

При глубине откидывания 140: Ножницы микропроветривателя Nr. 01 + Nr. 02 + Nr. 03 + Nr. 04
ВСФ > 800

Ножницы микропроветривателя Микролифт

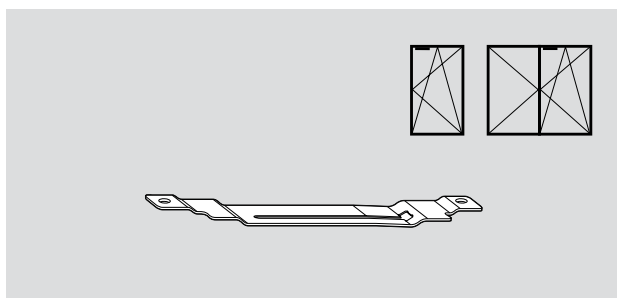


Ножницы микропроветривателя, деталь на створке

Обозначение	Длина/мм	Материальный номер
Гребенка 1 (12 положений проветривания)	250	Лев. 288 001 Пр. 288 032
Гребенка 2 (9 положений проветривания)	250	Лев. 307 605 Пр. 307 606
Гребенка 3 (7 положений проветривания)	250	Лев. 315 996 Пр. 315 997
Гребенка 4 (5 положений проветривания)	250	Лев. 315 998 Пр. 315 999

Насадка для соблюдения расстояния **281 635**

Фальцлюфт 13,5–15 мм

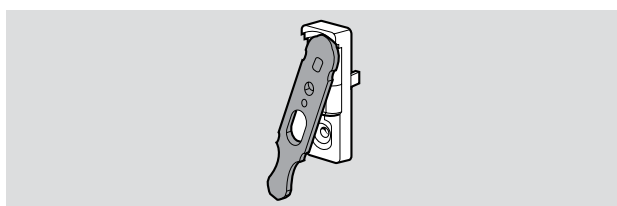


Ножницы микропроветривателя, деталь на раме

Kömmerling Eurodur 3S	Гребенка 3, 4	Лев. 316 895 Пр. 316 896
Kömmerling Eurofutur	Гребенка 1, 2, 3, 4	Лев. 316 895 Пр. 316 896
Plusplan Plustec AD	Гребенка 2, 3, 4	Лев. 316 889 Пр. 316 890
Rehau S711 MD	Гребенка 4	Лев. 316 921 Пр. 316 922
Rehau S730/735	Гребенка 2, 3, 4	Лев. 288 033 Пр. 288 034
Rehau S796	Гребенка 2, 3, 4	Лев. 316 917 Пр. 316 918
Roplasto 7001	Гребенка 1	Лев. 316 917 Пр. 316 918
Salamander 2D/3D	Гребенка 3, 4	Лев. 316 899 Пр. 316 900
Salamander Universal AD	Гребенка 2, 3, 4	Лев. 316 932 Пр. 316 933
Schüeco Corona AS	Гребенка 3, 4	Лев. 316 905 Пр. 316 906
Schüeco Corona/CT70	Гребенка 1, 2, 3, 4	Лев. 316 887 Пр. 316 888
Schüeco Corona S82	Гребенка 3, 4	Лев. 316 887 Пр. 316 888
Trocal Innonova 70	Гребенка 2	Лев. 316 897 Пр. 316 898
Veka Topline AD	Гребенка 1, 2, 3, 4	Лев. 316 903 Пр. 316 904
Wymar 2000	Гребенка 2, 3, 4	Лев. 316 915 Пр. 316 916

Ножницы микропроветривателя, деталь на раме

Aluplast Ideal 2000/3000	Гребенка 2, 3, 4	Лев. 316 887 Пр. 316 888
Deceuninck Klassiek	Гребенка 3, 4	Лев. 316 893 Пр. 316 894
Deceuninck Mondial	Гребенка 3, 4	Лев. 316 891 Пр. 316 892
Gealan 3000	Гребенка 2, 3, 4	Лев. 316 917 Пр. 316 918
Gealan 7000	Гребенка 2, 3, 4	Лев. 316 917 Пр. 316 918
Inoutic AD 13	Гребенка 2, 3, 4	Лев. 316 937 Пр. 316 938
KBE AD	Гребенка 2, 3, 4	Лев. 316 928 Пр. 316 929
KBE AD 70	Гребенка 1	Лев. 316 917 Пр. 316 918



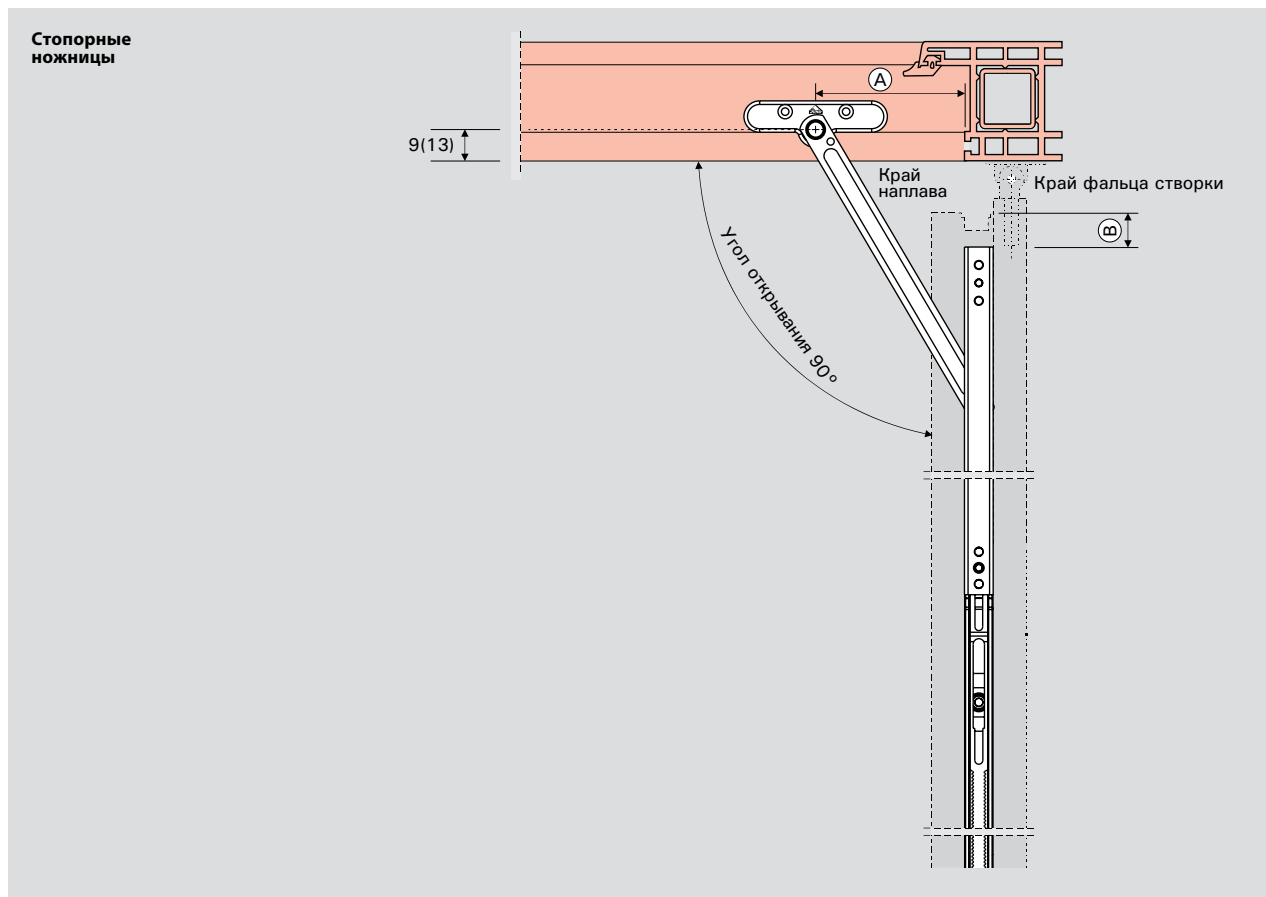
Микролифт **284 220**

Внимание: С ножницами проветривания могут использоваться только Петля п-о. на створке без блокировщика откидывания. Не использовать стандартный блокировщик откидывания!

Внимание: монтаж ножниц микропроветривателя в другие профили со средним уплотнением невозможен.

Ножницы

Стопорные ножницы

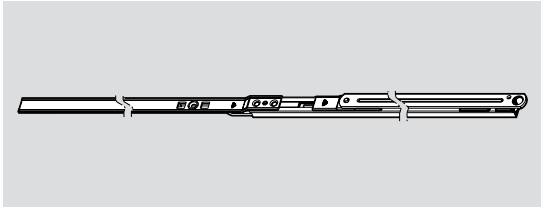


Область применения и монтажные размеры петель К – створки поворотные, поворотно-откидные

(ШСФ)/мм	Угловой переключатель	Средний запор	Стопорные ножницы	Тяга	Размер рамы Ⓐ	Размер створки Ⓑ
360–450	Угловой переключатель короткий	–	486 820	486 821	115	10
451–560	Угловой переключатель стандартный	–	486 820	486 821	115	0
480–560	Угловой переключатель короткий	–	486 820	492 757	130	125
561–760	Угловой переключатель стандартный	–	486 820	492 757	130	125
761–960	Угловой переключатель стандартный	MV 200 соединяемый	486 820	492 757	130	125
961–1160	Угловой переключатель стандартный	MV 400 соединяемый	486 820	492 757	130	125
1161–1360	Угловой переключатель стандартный	MV 600 соединяемый	486 820	492 757	130	125
1361–1560	Угловой переключатель стандартный	MV 600 соединяемый	486 820	492 757	130	125
		MV 200 соединяемый				

Область применения и монтажные размеры петель Designo – створки поворотные, поворотно-откидные

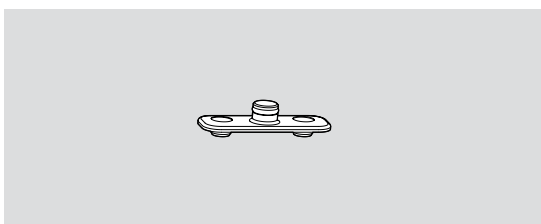
F (ШСФ)/мм	Угловой переключатель	Средний запор	Стопорные ножницы	Тяга	Размер рамы Ⓐ	Размер створки Ⓑ
490–570 ⁽¹⁾	Угловой переключатель короткий	–	486 820	492 757	135	130
571–770	Угловой переключатель стандартный	–	486 820	492 757	135	130
771–970	Угловой переключатель стандартный	MV 200 соединяемый	486 820	492 757	135	130
971–1170	Угловой переключатель стандартный	MV 400 соединяемый	486 820	492 757	135	130
1171–1370	Угловой переключатель стандартный	MV 600 соединяемый	486 820	492 757	135	130
1371–1570	Угловой переключатель стандартный	MV 600 соединяемый	486 820	492 757	135	130
		MV 200 соединяемый				



Стопорные ножницы, деталь на створке

Обозначение	Материальный номер
Стопорные ножницы	486 820
Стопорные ножницы, тяга размер 1	486 821
Стопорные ножницы, тяга размер 2	492 757
Подпружиненный упор стопорных ножниц	491 797

Внимание, со стопорными ножницами можно применять только микролифт, а не блокировщик откидывания

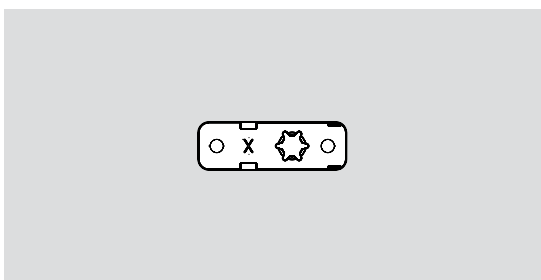
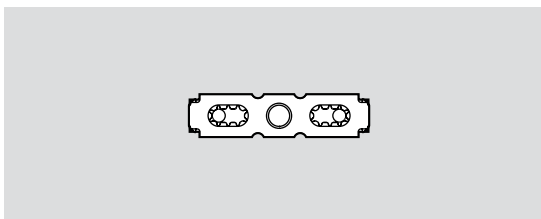
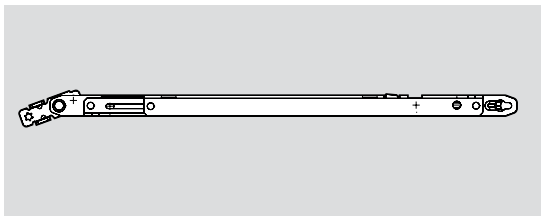


Стопорные ножницы, деталь на раме (= ограничители поворота NT Designo, деталь на раме)

Профиль	Материальный номер
Aluplast Ideal 2000/3000	477 848
Aluplast Ideal 4000/500/60	490 128
Brügmann AD13/MD13	477 848
Dimex Contour 7.0	477 848
Gealan 3000/7000/8000	477 848
Inoutic AD13/ MD13	477 848
Inoutic Prestige AD13/ MD13	490 133
KBE AD9	477 848
KBE MD9	477 849
KBE 70 AD/MD	477 848
Kömmerling Eurodur MPF Eurofutur Classic/Elegance	477 848
Rehau 730/735/796/799	477 848
Roplasto 7001 AD/MD	477 848
Salamander 3D/2D/SL 76/MD 13	477 848
Schüeco Corona MD/CT 70 AD/CT 70 MD	477 848
Trocal Innonova 70AD/70MD plus	477 848
Trocal Innonova 2000	490 159
Veka Softline AD 9/13	477 848
Veka Softline MD 9/13	477 848
Veka Topline AD/MD	477 848

Ножницы

Ограничительные ножницы



Ограничительные ножницы

Обозначение	Материальный номер
Ограничительные ножницы для ВСФ 290 – 560 мм	347 131
Ограничительные ножницы для ВСФ 561 – 1200 мм	347 132

Створочный шарнир ограничительных ножниц

348 277

Подкладки

Подкладки 3,5 мм, белые (RAL 9016)	347 133
Подкладки 3,5 мм, коричневые (RAL 8019)	347 134
Подкладки 5,5 мм, белые (RAL 9016)	347 236
Подкладки 5,5 мм, коричневые (RAL 8019)	347 237
Подкладки 8 мм, белые (RAL 9016)	347 238
Подкладки 8 мм, коричневые (RAL 8019)	347 239
Подкладки косоугольные 3,5 мм, белые (RAL 9016)	347 240
Подкладки косоугольные 3,5 мм, коричневые (RAL 8019)	347 241

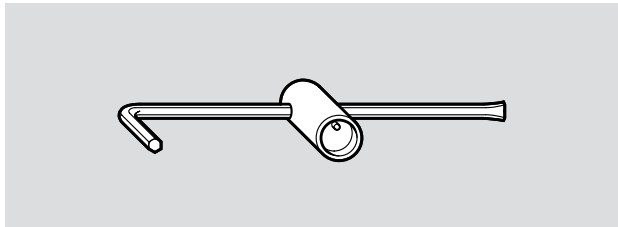
Крепление ограничительных ножниц на ступле створки

Обозначение	Материальный номер
Крепление ограничительных ножниц на ступле створки левое NT	569 892
Крепление ограничительных ножниц на ступле створки правое NT	569 893

Инструменты и приспособления

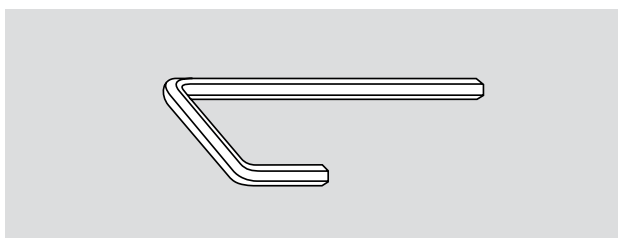
Шестигранник для винтов

Монтажная ручка

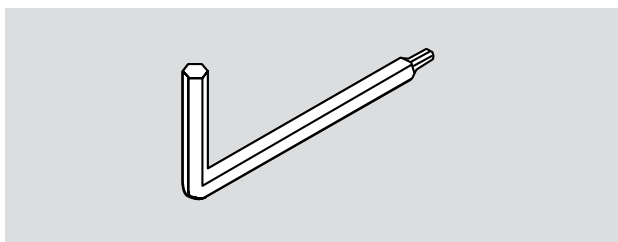


Инструменты и приспособления

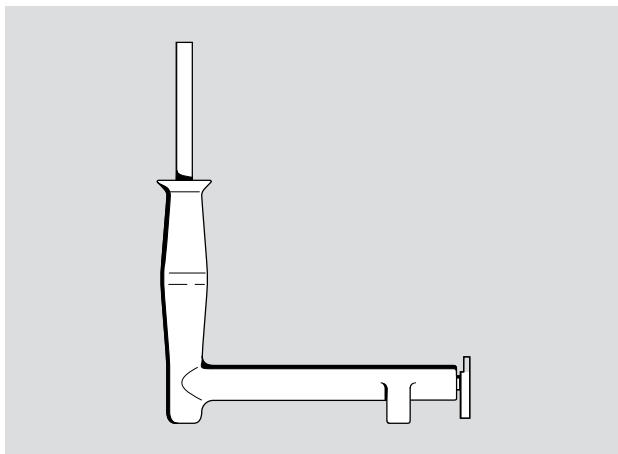
Обозначение	Материальный номер	
Инструменты и приспособления для запорных цапф	V	258 191



Шестигранник для винтов 4 мм для запорных цапф	E и P	208 609
--	-------	---------



Шестигранник для винтов 2,5/4 мм для окончательных регулировок		230 764
--	--	---------



Монтажная ручка для задвигания и вынимания штифта петли		311 029
---	--	---------

Зацеп для монтажной ручки		230 765
---------------------------	--	---------

Ограничитель поворота ручки
Защита от высверливания
Соединительные накладки



Обозначение

Материальный номер

Ограничитель поворота ручки

264 603

поворотно-откидного запора на 90°

Ограничитель поворота ручки

565 965

поворотного соединяемого запора на 90°

Защита от высверливания

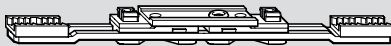
264 601

Дорнмас 8/15/25/30/35/40/45/50 мм



Соединительные накладки

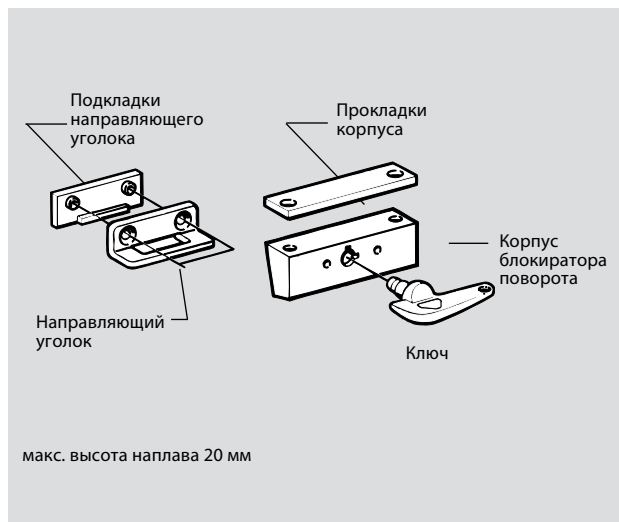
350 401



Соединительный элемент треугольных окон

264 606

Блокиратор поворота



Блокиратор поворота, крепление шурупами

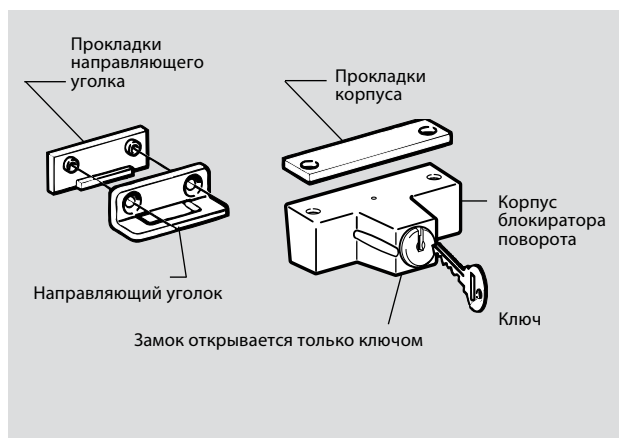
Обозначение	Материальный номер
RotoSil- Блокиратор поворота	287 575
RotoSil Ключ	287 577
белый, блокиратор поворота	230 157
белый, ключ	230 149
коричневый, блокиратор поворота	230 160
коричневый, ключ	230 150

Подкладки под корпус

RotoSil	287 578
белые	230 155
коричневые	230 158

Подкладки для направляющего уголка

RotoSil	287 579
белые	230 156
коричневые	230 159



Блокиратор поворота наружный с цилиндром

RotoSil -Блокиратор поворота	257 070
белый	230 153
коричневый	230 152

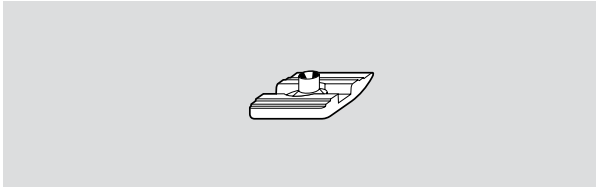
Прокладки для корпуса

RotoSil	287 578
белые	230 155
коричневые	230 158

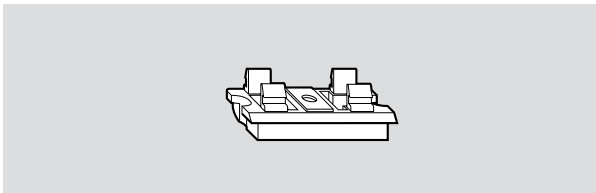
Прокладки для направляющего уголка

RotoSil	287 579
белые	230 156
коричневые	230 159

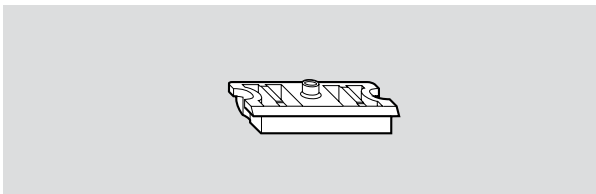
Подпятники



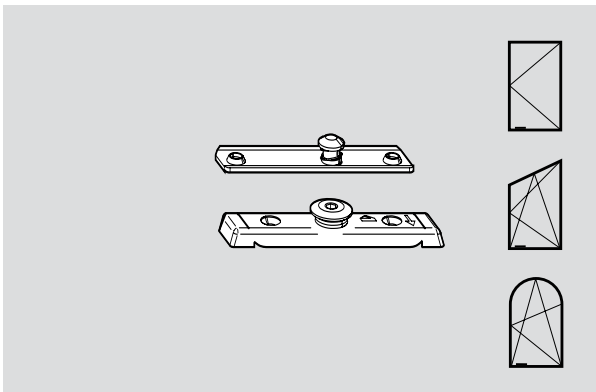
Подпятник	
Обозначение	Материальный номер
Фальцлюфт 12 мм	350 402
Фальцлюфт 13 мм	350 403



Подпятник, монтируемый в фурнитурный паз	281 290
---	----------------



Подпятник, монтируемый на стульп	281 289
---	----------------

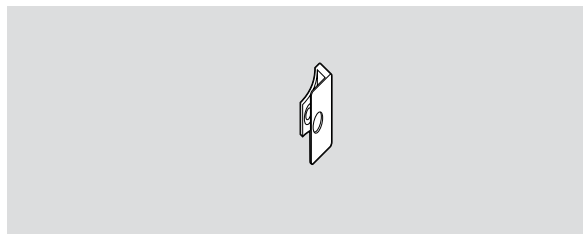


Подпятник	
применяется только с соединителями для арочных окон	
Фальцлюфт 4 мм и 12 мм врезной или наружный, регулируемый	245 765
Прокладки для детали на раме для паза 7/8	375 930

Защитная скоба для запора штапиковой створки

Накладка на фурнитурный паз

Наконечник для ножниц косоугольного окна

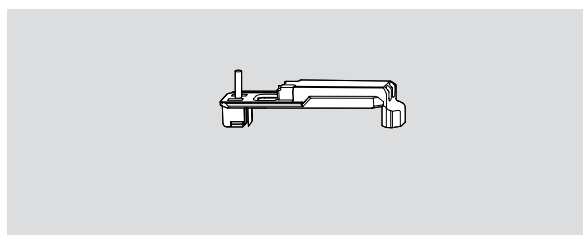


Обозначение

Материальный номер

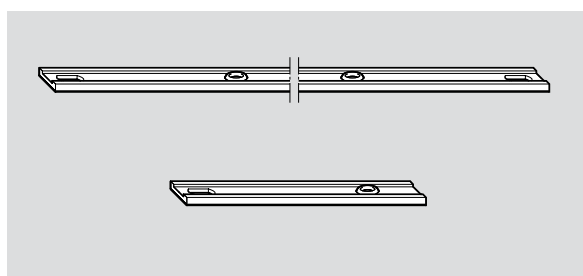
Защитная скоба для запора штапиковой створки

314 203



Элемент защиты штапиковой створки

491 915



Накладка на фурнитурный паз

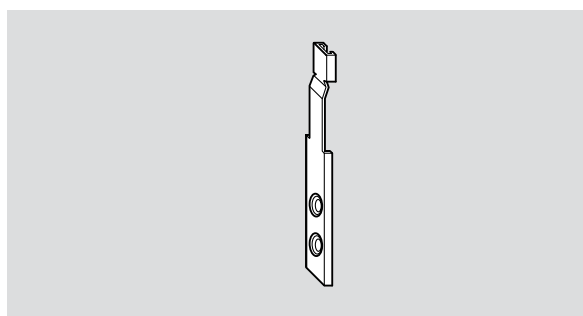
287 483

(Длина 2015 мм, 10 крепёжных отверстий)

Накладка на фурнитурный паз короткая

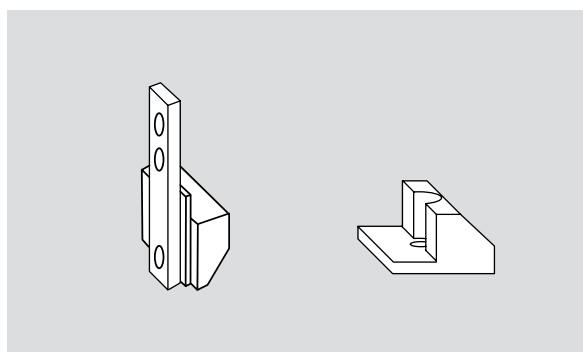
296 064

(Длина 105 мм, 10 крепёжных отверстий)



Наконечник для ножниц косоугольного окна

246 734



Дополнительный элемент безопасности

Упор для углового переключателя

477 863

Упор для среднего запора

609 838

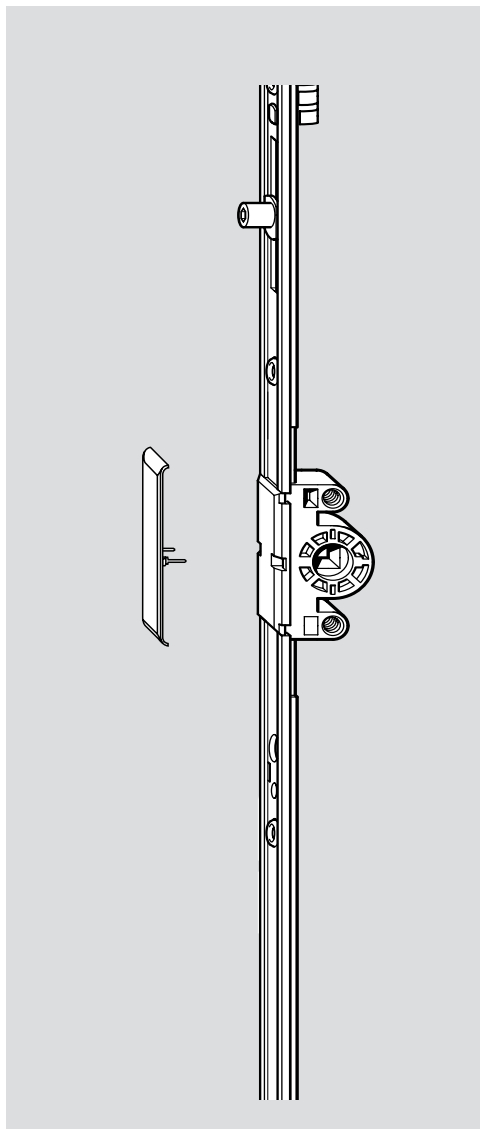
Подкладки



Подкладки для дополнительных деталей

Обозначение	Материальный номер
Aluplast Ideal 2000/3000	294 364
Aluplast Ideal 4000/5000/6000	294 365
Brüggmann AD/MD	292 201
Dimex Contour 7.0	292 201
Gealan 3000/7000	294 370
Gealan 6000	294 371
Inoutic AD/MD 13	294 369
KBE AD	294 439
KBE MD	294 463
Kömmerling Eurodur 3S	294 464
Rehau S730/S735	294 469
Salamander Universal AD	294 472
Schüeco Corona AD/MD	294 365
Schüeco CT70	294 369
Veka Softline AD/MD	294 537
Veka Topline	294 369

Инфоклип Дополнительный элемент безопасности



Обозначение

Материальный номер

Инфоклип

Для нанесения разных видов информации (например, логотип и т.п.) на корпусе запорного механизма

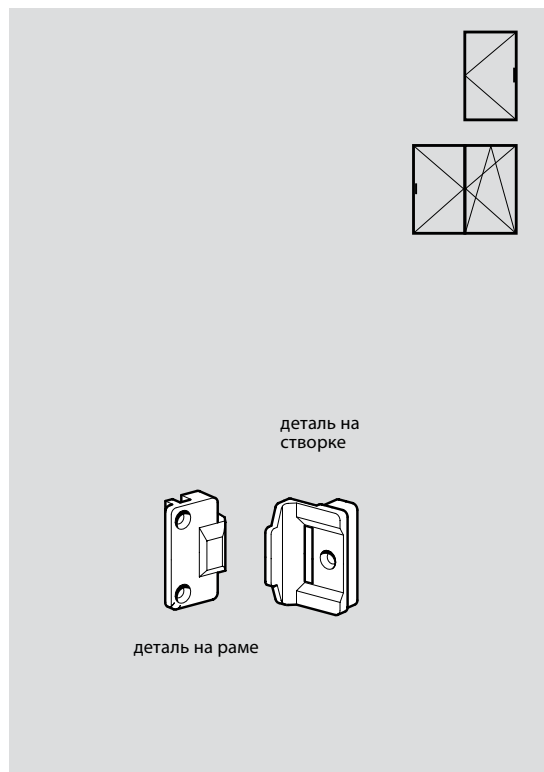
Надпись	Основной цвет		
без надписи	R06.2 черный		230 694
без надписи	R07.2 белый		230 696
одноцвет. надпись	R06.2 черный		230 692
одноцвет. надпись	R07.2 белые		230 695
одноцвет. надпись	спец. цвет	зеленый RAL 6018 или желтый RAL 1003 или красный RAL 2002 или голубой RAL 5015	230 691
двухцвет. надпись	R06.2 черная		230 693
двухцвет. надпись	R07.2 белая		230 697
двухцвет. надпись	спец. цвет	зеленый RAL 6018 или желтый RAL 1003 или красный RAL 2002 или голубой RAL 5015	264 629

При заказе, пожалуйста, прикладывайте образец надписи в формате примерно 15 x 40 мм

Область применения:

Подходит для всех запоров с дорнмасом 15 мм и 8 мм

Средний прижим Скрытый



Средний прижим скрытый	
Обозначение	Материальный номер
Деталь на створке № 4	264 211
соответствующие ей детали на раме для профиля:	
Roplasto 6001 MD	295 647
Деталь на створке № 11	264 212
соответствующие ей детали на раме для профиля:	
KBE MD	250 731
Trocal 88 Plus	290 158
Деталь на створке № 12	331 483
соответствующие ей детали на раме для профиля:	
Inoutic AD/MD13, Prestige AD, Prestige MD	264 234
Kömmerling	292 027
Деталь на створке № 13	331 484
соответствующие ей детали на раме для профиля:	
Aluplast Ideal 3000, Schüeco CT70 AD/MD	264 238
Aluplast Ideal 4000/5000/6000	257 351
Deceuninck Zendow	370 176
Dimex Contour 7.0	284 093
Rehau S735 MD	264 227
Rehau 980 Geneo	250 725
Roplasto 6001 SF AD	289 573
Salamander 2D/3D/MD13 / SL 76	262 159
Veka Softline MD9	250 730
Veka Topline MD13	284 093
Wymar 2000	287 047
Wymar 3000	343 801
Деталь на створке № 14	331 485
соответствующие ей детали на раме для профиля:	
Aluplast Ideal 2000	264 236
Gealan 3000/7000	264 230
KBE AD	250 727
KBE 70 AD	264 254
KBE 70 MD	348 512
Kömmerling Eurodur 3S	250 726
Kömmerling Eurofutur	334 961
Plustec AD 13	264 254
Rehau S730AD	250 725
Rehau S796	256 510
Roplasto 7001 AD/MD	264 249
Trocal Economic/Confort	263 041
Veka Softline AD9	250 729
Veka Softline AD13	250 728
Veka Topline AD13 / Alphaline 90	250 728
Деталь на створке № 15	264 218
соответствующие ей детали на раме для профиля:	
Trocal Innonova 70 AD/MD Plus	565 260
Brüggmann AD/MD13	482 754
Elvial	486 009
Exlabesa	491 105
Heroal	284 238
Metra	447 180

Средний прижим

Наружный



Средний прижим наружный

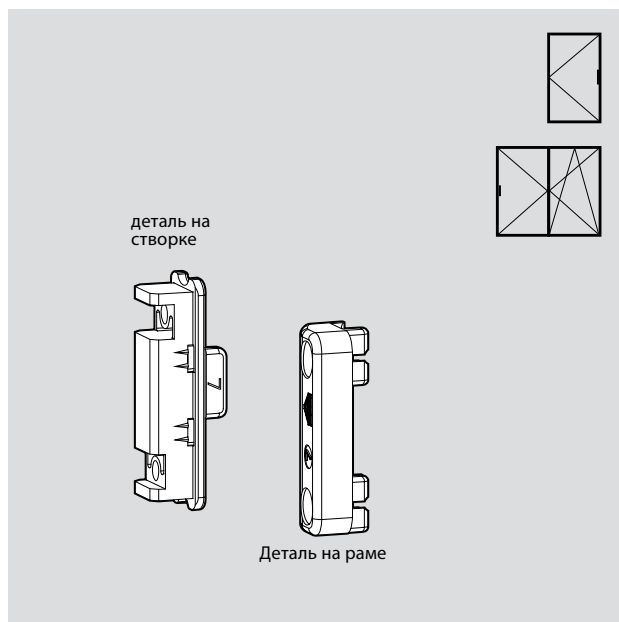
Обозначение	Материальный номер
Средний прижим К, деталь на раме	281 638
Средний прижим К, деталь на створке	281 639

Установочные размеры – Средний прижим К



Обозначение	Декор. накладка Средний прижим К	
	Деталь на раме	Деталь на створке
	Материальный номер	Материальный номер
R01.1 серебро натур.	229 858	229 863
R01.2 серебро светлое	229 859	229 864
R01.3 серый	329 890	329 891
R03.1 латунь матовая	229 861	229 869
R03.2 латунь глянцевая	229 890	229 888
R04.1 серо-коричневый	213 798	213 797
R04.3 светло-коричневый	229 856	229 857
R04.4 темно-коричневый	208 602	208 604
R05.3 темная бронза	229 862	229 873
R05.5 бронза	229 880	229 884
R07.2 белый	208 598	208 600
Спец. цвет	229 891	229 889

Средний прижим NT Designo скрытый



Средний прижим скрытый

Обозначение

Материальный номер

Деталь на створке Roto NT Designo

соответствующие ей детали на раме для профиля: **450 984**

Aluplast Ideal 3000 MD **451 001**

Aluplast Ideal 4000 AD **450 998**

Aluplast Ideal 5000 MD **450 998**

Aluplast Ideal 6000 MD **450 998**

Aluplast Ideal 7000 MD **450 998**

Brüggmann MD **450 997**

Gealan S 3000 AD **450 999**

Gealan S 7000 MD **450 999**

Gealan S 8000 AD **450 999**

Inoutic Prestige **451 015**

KBE 70 AD **451 000**

Kömmerling Eurofutur AD **451 002**

Rehau S 703 **451 003**

Rehau S 730 AD **451 003**

Rehau S 735 MD **451 003**

Rehau S 799 AD **451 003**

Roplasto 7001 AD **451 004**

Roplasto 7001 MD **451 004**

Salamander 3D **457 106**

Schüeco CT70 AD/MD **451 001**

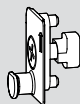
Trocal Innonova 70 AD **451 016**

Trocal Innonova 70 MD **451 016**

Veka Topline AD **450 997**

Veka Topline MD **450 997**

Трехступенчатый щелевой проветриватель «TurnPlus»*



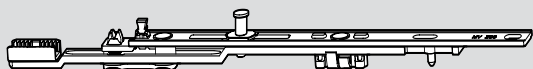
Цапфы для трехступенчатого щелевого проветривателя «TurnPlus»*

493 923



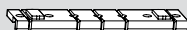
Трехступенчатый щелевой проветриватель «TurnPlus», деталь на раме

Лев. 493 916
Пр. 493 917



Трехступенчатый щелевой проветриватель «TurnPlus»* средний запор, соединяемый, 200 мм

493 922



Прокладки для трехступенчатого щелевого проветривателя деталь на раме, см. страницу 256

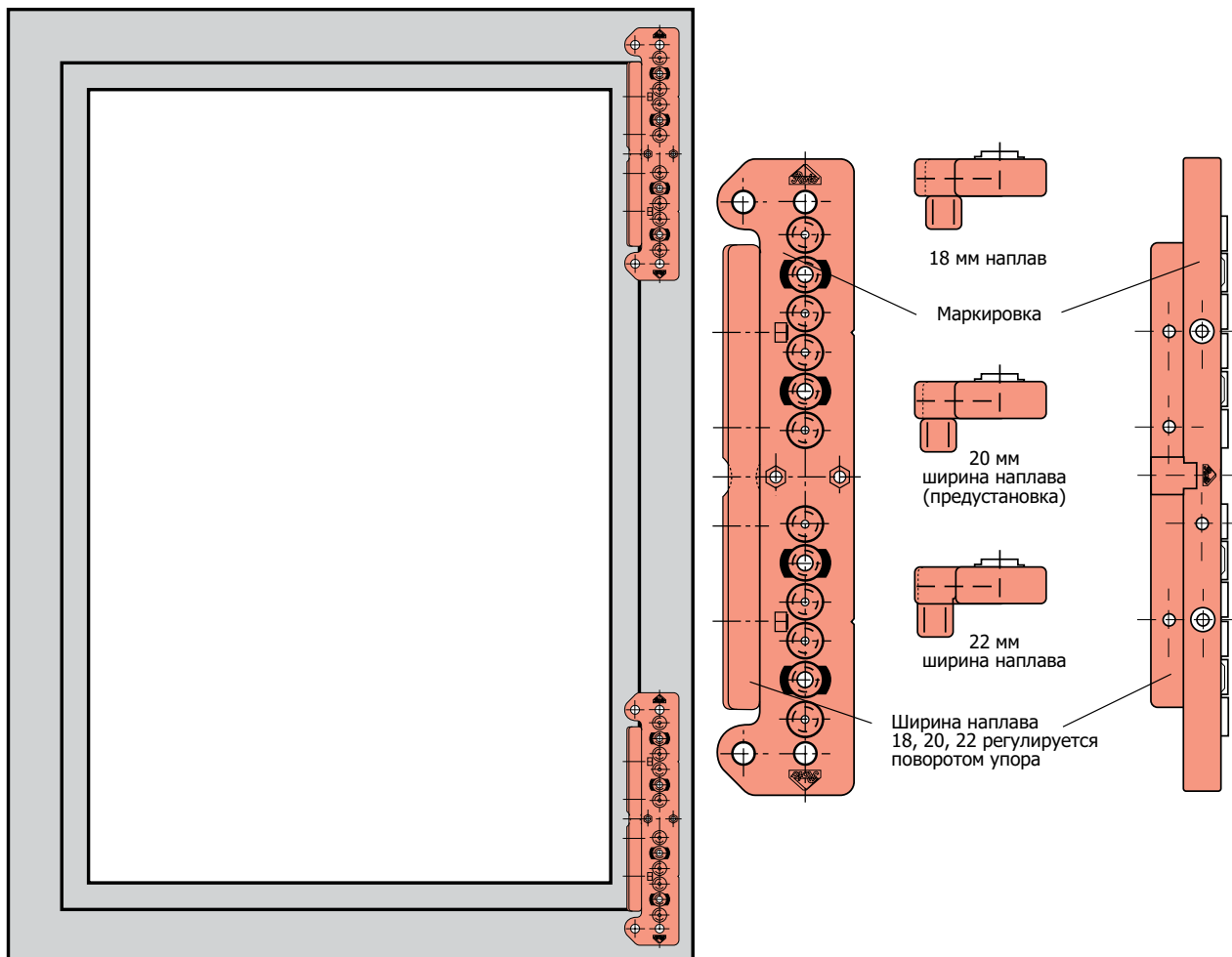
для паза 7/8, дерево

375 930

* TurnPlus – Поворот +

Шаблоны

Комбинированные для верхних/нижних петель на раме, тип К



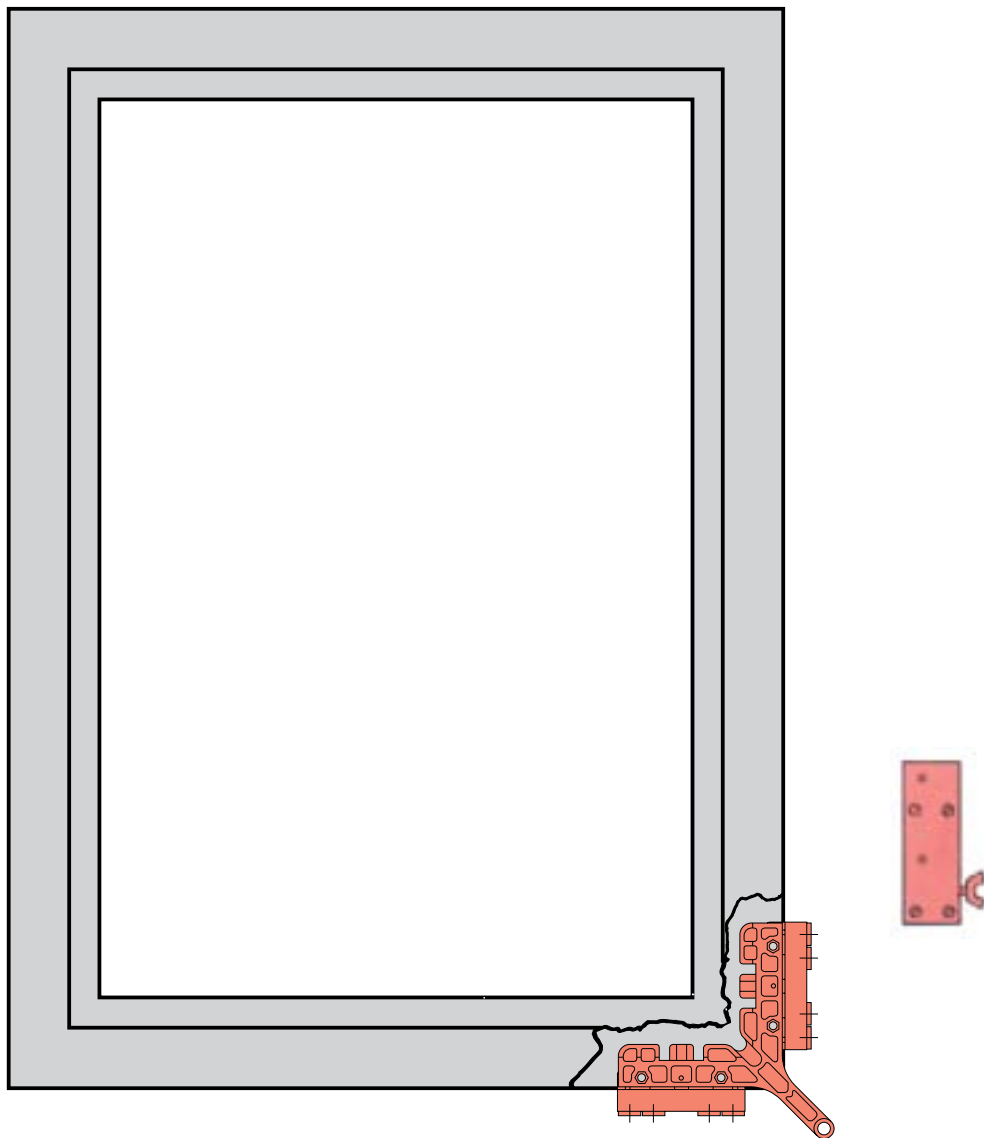
Элементы фурнитуры

Обозначение	Материальный номер
Верхняя рамная петля К 3/100	230 727
Нижняя рамная петля К 3/100	
Верхняя рамная петля К 6/100	230 729
Нижняя рамная петля К 6/100	
Верхняя рамная петля К 6/130	230 729
Нижняя рамная петля К 6/130	
Петля поворотная и фрамужная К на наплаве (нерег.)	332 734

Область применения	Ширина наплава, мм	Фальцлюфт, мм	Материальный номер
Сторона петель	18, 20, 22	12	230 719

Шаблоны

Для нижней петли на створке, тип К

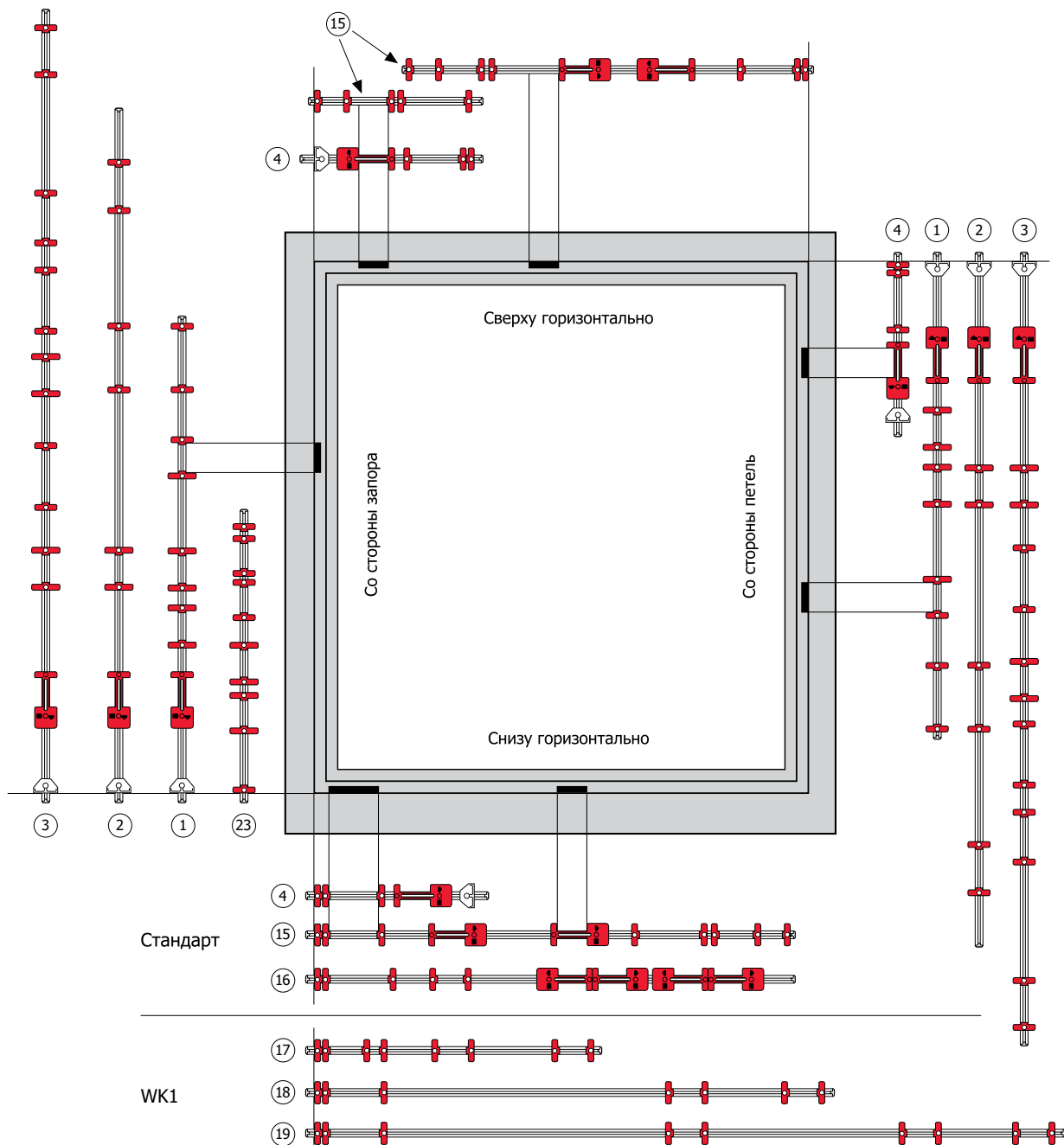


Элементы фурнитуры

Обозначение	Ширина наплава, мм	Материальный номер
Нижняя петля створки К 3/100		230 728
рамная часть К 3/100	18, 20, 22	
Модифицированный шаблон с прижимом +0,5 мм		391 685
Нижняя петля створки К 6/130		230 730
рамная часть К 6/130	18, 20, 22	
Средний прижим универсальный		230 796

Шаблоны

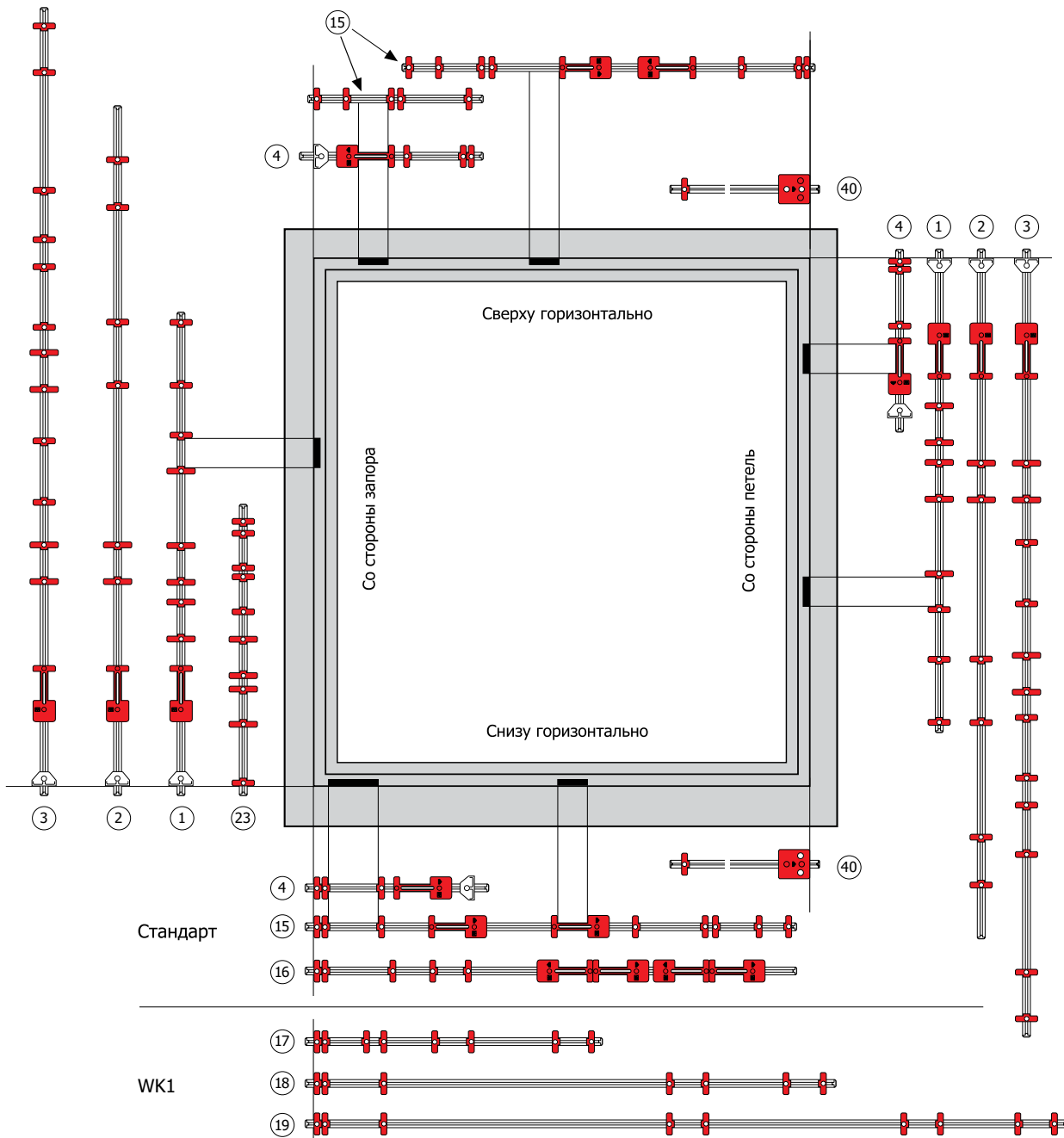
Поворот-откидной запор, ручка постоянная/средний запор Базовая степень безопасности WK1



Обозначение	Материальный номер
23) Страна запора / петель 481–800	263 338
1) Страна запора / петель (801–1400)	290 048
2) Страна запора / петель (1401–1600)	290 049
3) Страна запора / петель, двери	290 050
4) Угловой переключатель / пов. откр отв. планка	290 051
15) Верхний / нижний горизонтальный (801–1600)	311 892
16) Пов. ств. – верхний / нижний горизонт. (801–1400)	311 893
17) Шаблон нижний горизонтальный 320–730	263 335
18) Шаблон нижний горизонтальный 731–1130	263 336
19) Шаблон нижний горизонтальный 1131–1400	263 337
Запасной упор зеленый	230 882
Запасной упор голубой	230 887

Шаблоны

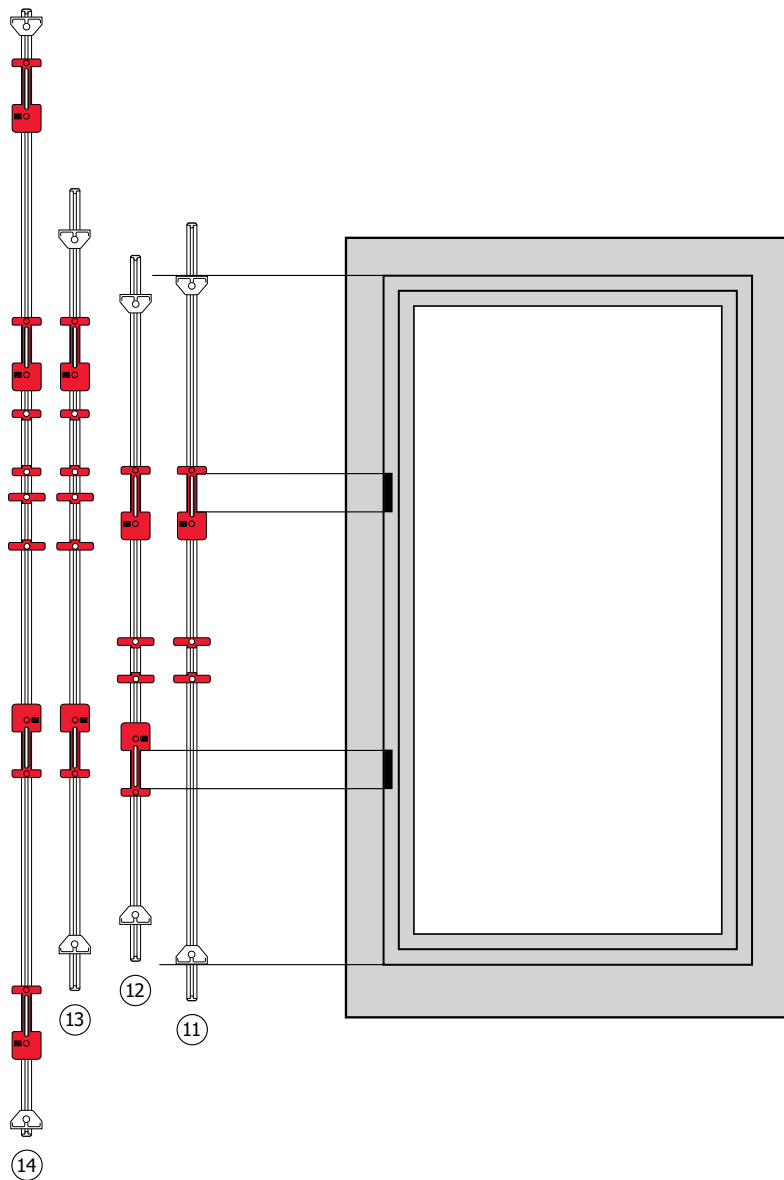
NT Designno. Поворотно-откидной запер, ручка постоянная/средний запер
Базовая степень безопасности WK1



Обозначение	Материальный номер
23) Сторона запора 481– 800	263 338
1) Сторона запора / петель (801–1400)	290 048
2) Сторона запора / петель (1401–1600)	290 049
3) Сторона запора / петель, двери (1601–2400)	290 050
4) Угловой переключатель / пов. откр отв. планка	290 051
15) Верхний / нижний горизонтальный (801–1600)	311 892
16) Пов. ств. – верхний / нижний горизонт. (801–1400)	311 893
17) Шаблон нижний горизонтальный 430–850	263 335
18) Шаблон нижний горизонтальный 851–1400	263 336
40) Стандарт. петля Designno	451 019

Шаблоны

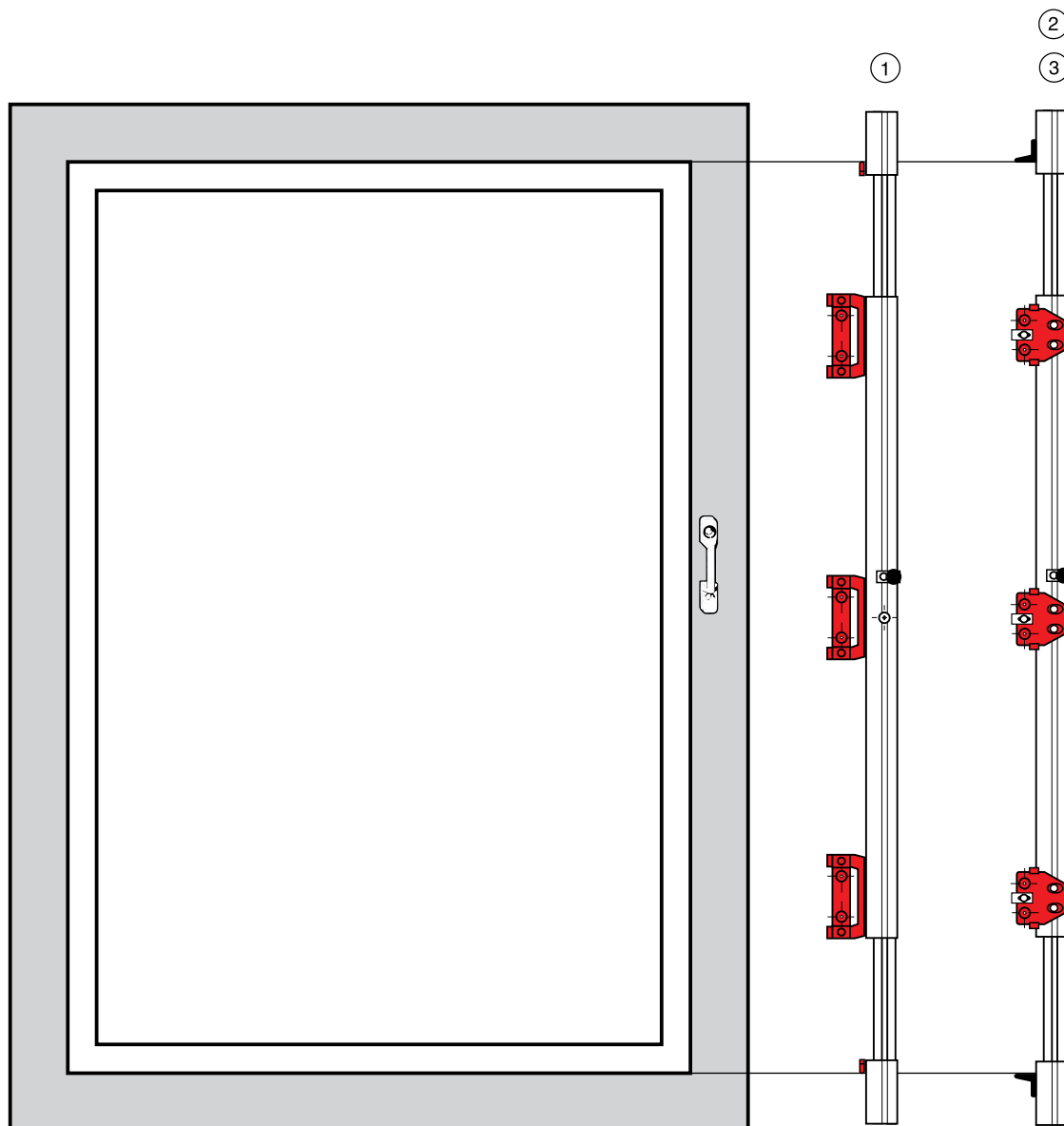
Телескопические. Поворотно-откидной запор, ручка средняя/переменная



Обозначение	Длина ответ. планки, мм	Материальный номер
11) ВСФ 621 – 1200	50	268 943
12) ВСФ 1201 – 1600	50	268 944
13) ВСФ 1601 – 2000	50	268 945
14) ВСФ 2001 – 2400	50	268 946

Шаблоны

Для поворотных створок, средний прижим



Обозначение

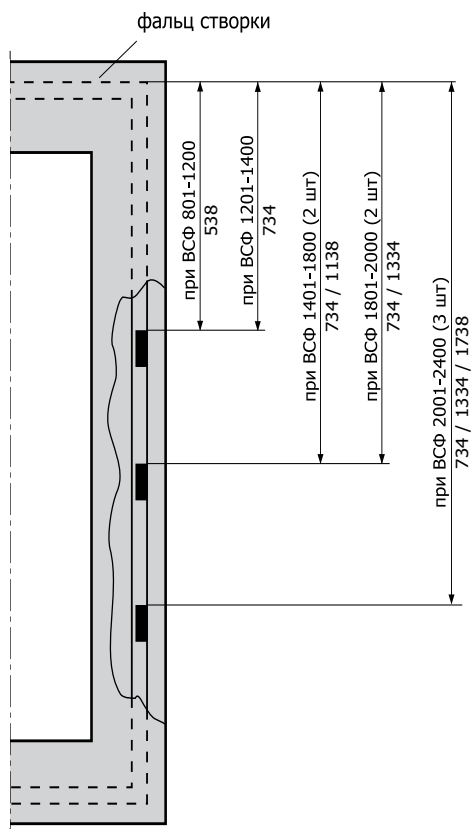
Материальный номер

①	Телескопический шаблон для среднего прижима, на раму (окна и двери), раздельное использование	230 804
②	Телескопический шаблон для среднего прижима, на створку (окна и двери), раздельное использование	230 803
③	Телескопический шаблон для среднего прижима, на створку (окна и двери), раздельное использование, без захода в паз	230 805

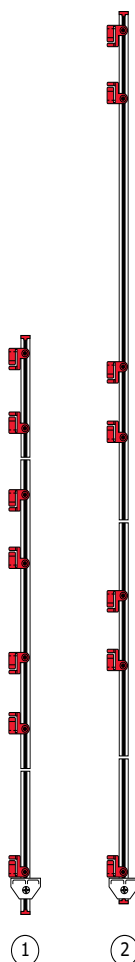
Шаблоны

Для поворотных створок, средний прижим скрытый

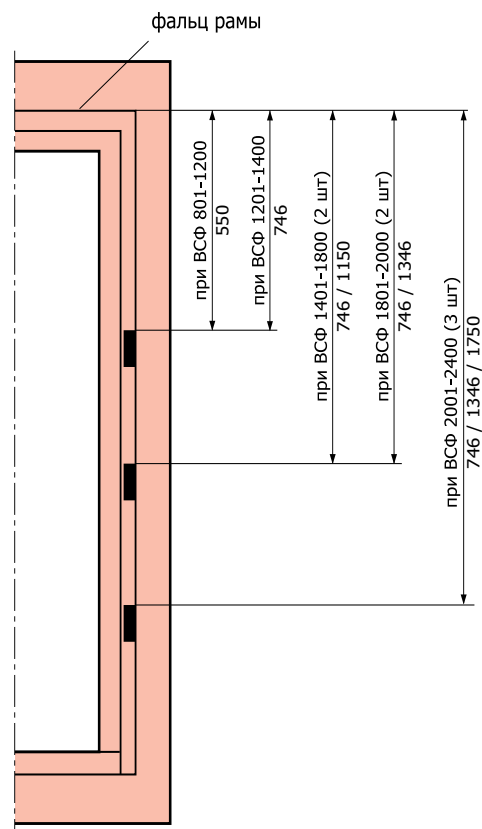
Размеры створки



для фальцлюфта 12 мм



Размеры рамы



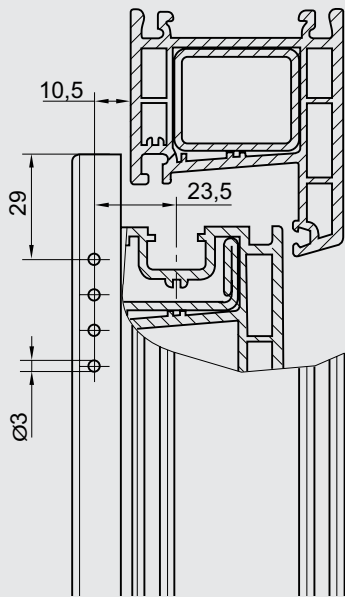
для фальцлюфта 12 мм

Обозначение

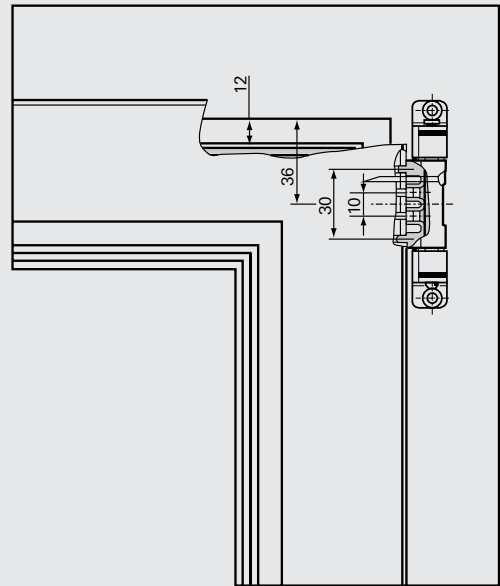
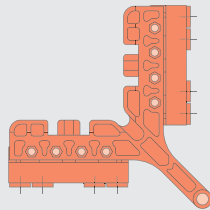
Материальный номер

- | Обозначение | Материальный номер |
|--|--------------------|
| ① Шаблон
Створочная часть среднего прижима скрытого, створка с фурнитурным пазом (окна) | 292 443 |
| ② Шаблон
Створочная часть среднего прижима скрытого, створка с фурнитурным пазом (двери) | 292 444 |

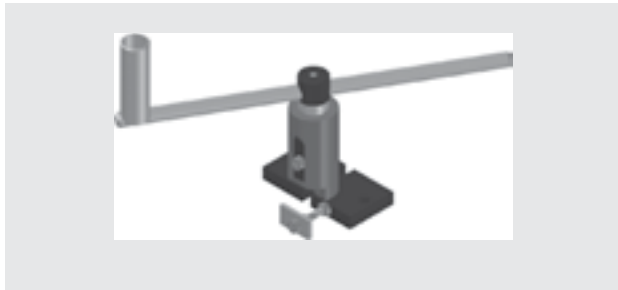
Шаблоны Для петли в наплав



Шаблон для петли
в наплав
Мат. номер **332 734**



Виды ножниц



Обозначение	Материальный номер
Ножницы	
Ручные ножницы Reiplinger Max. NT	498 773

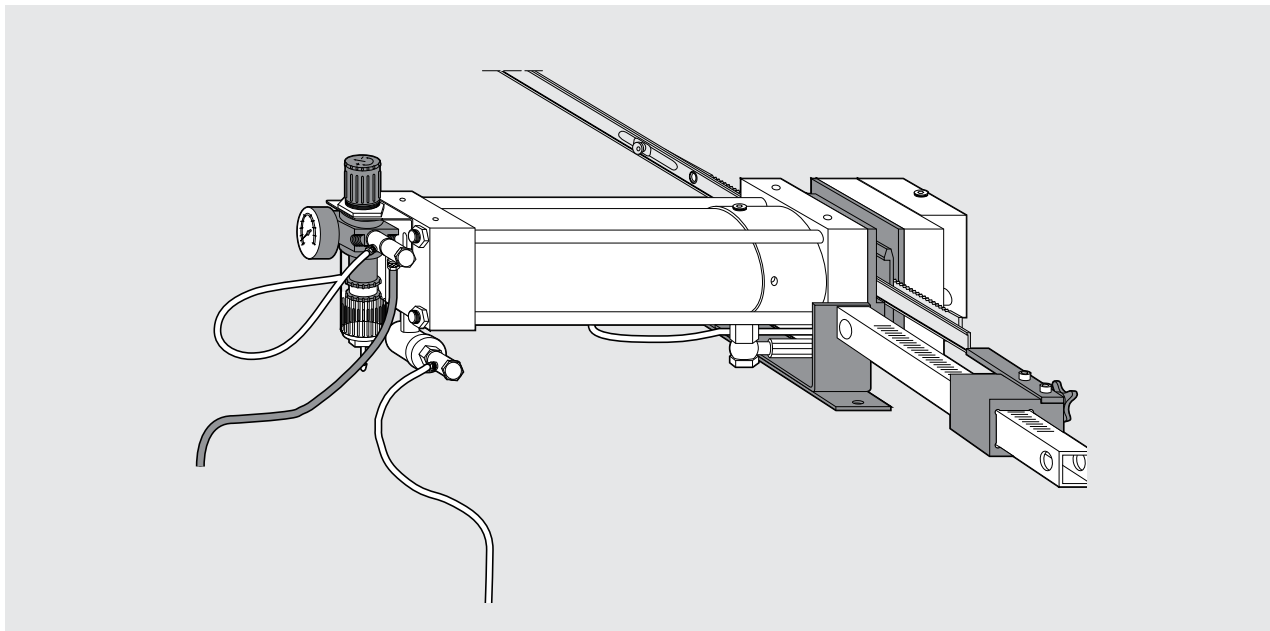


Обозначение	Материальный номер
Ножницы	
Пневматические ножницы Reiplinger® Multi-Max Roto PS 100-3 NT	Пр. 553 993 Лев. 553 992
Педаль (ножное управление)	554 096
Кнопка (ручное управление)	554 097



Обозначение	Материальный номер
Ножницы	
Пневматические ножницы Reiplinger Multi-Max-DUO	Лев. 262 155 Пр. 262 156

Пневматические ножницы. Дополнительные детали. Примеры



1. Пневматические ножницы Reiplinger Multi-Max-Duo для Roto NT (см. стр. 234).

Обозначение	Материальный номер
Мерная линейка длинная лев.	230 758
Мерная линейка длинная прав.	230 759
Мерная линейка короткая лев.	262 157
Мерная линейка короткая прав.	262 158
Шибера, фиксация слева и центр.*	324 020
Шибера, фиксация справа и центр.*	324 021
Ручной вентиль	230 761
Ножной привод	230 760

*Комплект состоит из из адаптера для Multi-Max Duo, шибера и соединительной втулки. Например 324 020, состоит из: соединительной втулки для линейки, шибера, адаптера для крепления линейки к Multi-Max Duo

Пневматические ножницы. Расположение

Схема обработки NT – правое исполнение

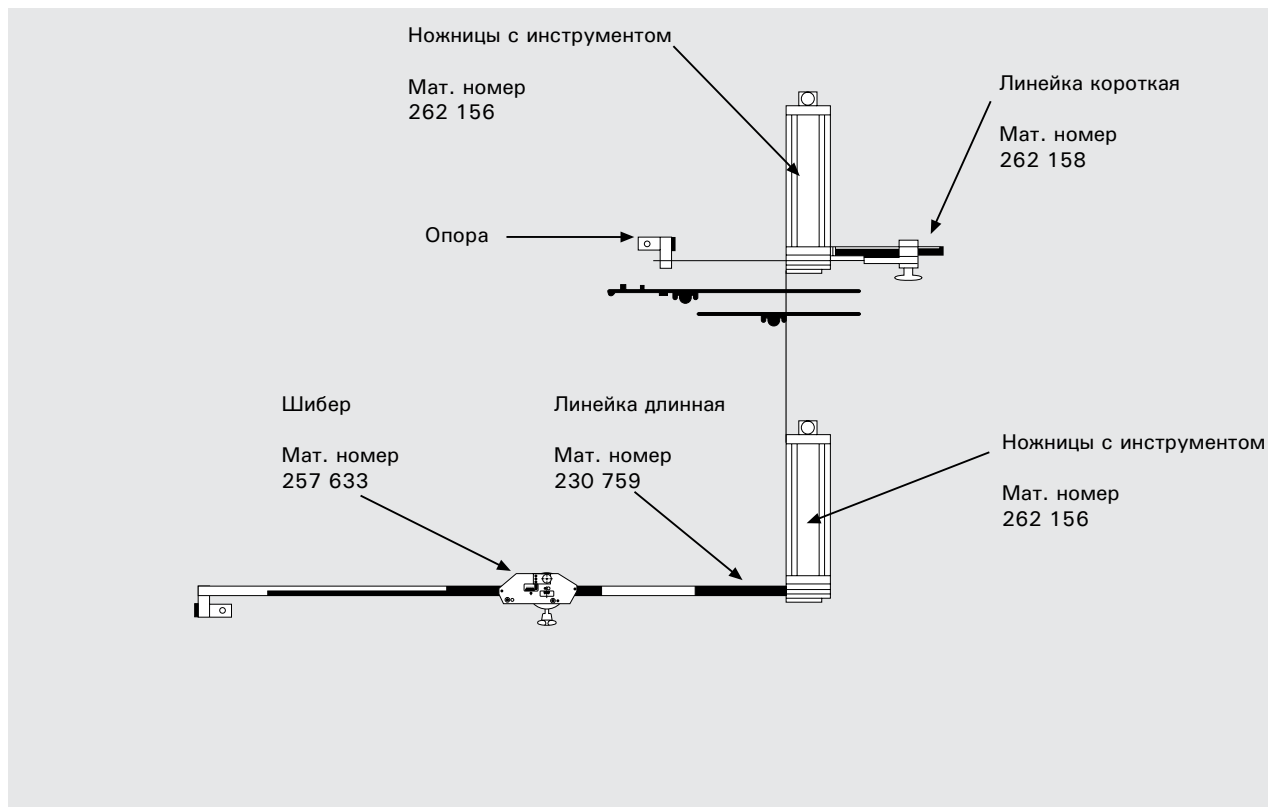
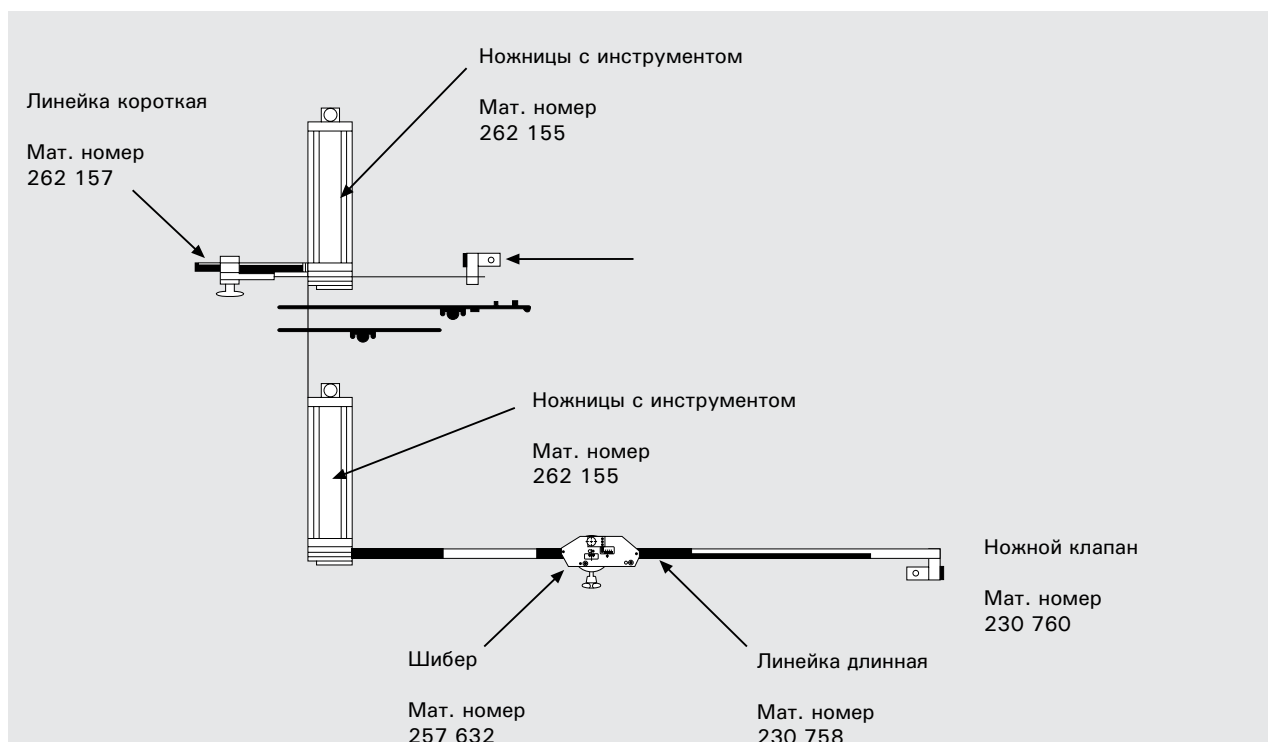
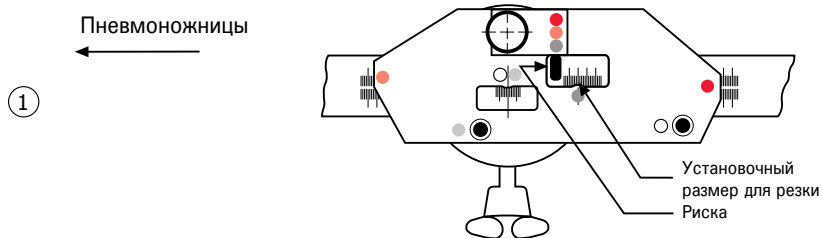


Схема обработки NT – левое исполнение



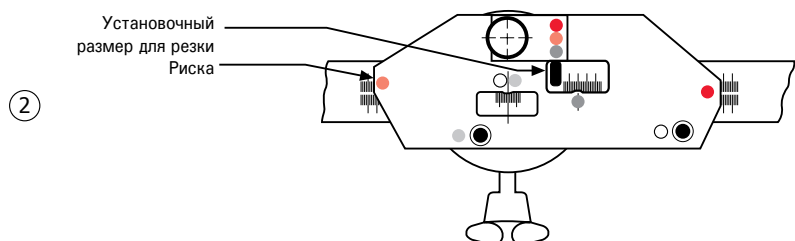
Шибер

Шибер

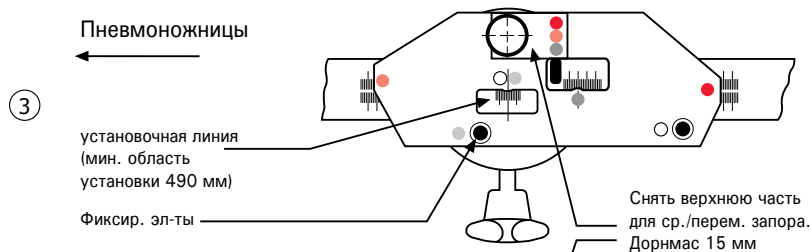


Для:
пов. отк. запора постоянного,
ножниц на створке
(при стандарт. угл. перекл.)

штульпового запора 7/8
(при использовании инструмента 7/8)



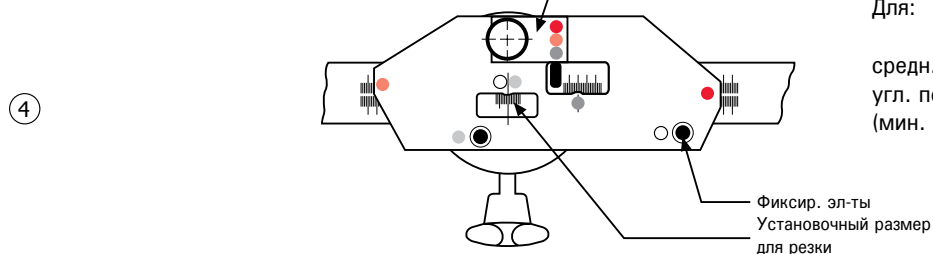
Для:
пов. отк. запора постоянного,
(при спец. угл. перекл.)



Для:

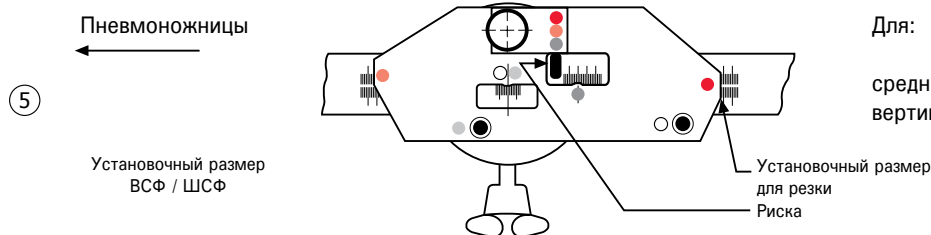
а) средн./переменного запора
со стандарт. угл. перекл.

б) средн./переменного запора со спец.
угл. перекл. 310-490 мм
(расчет: ВСФ + 200 мм)



Для:

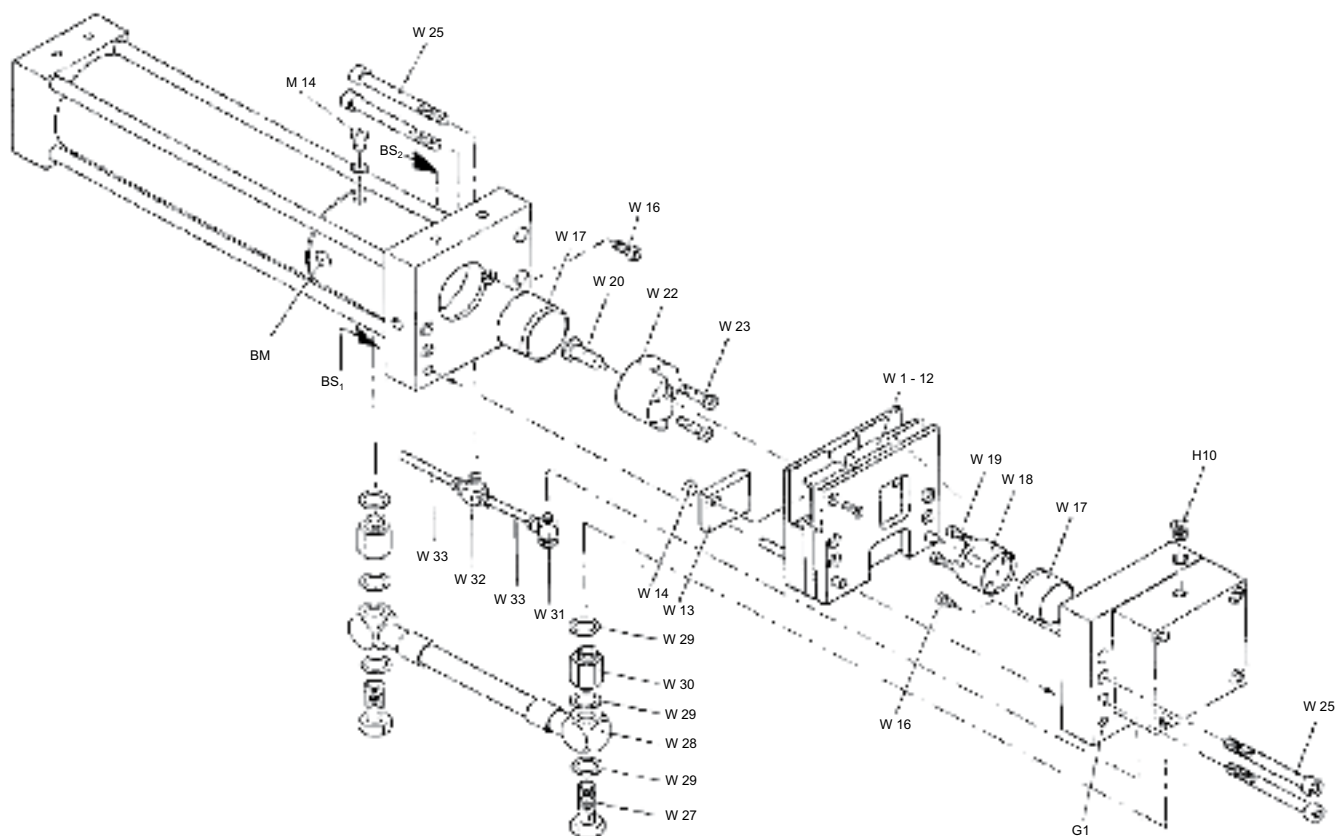
средн./переменного запора со спец.
угл. перекл.
(мин. область установки 490 мм)



Для:

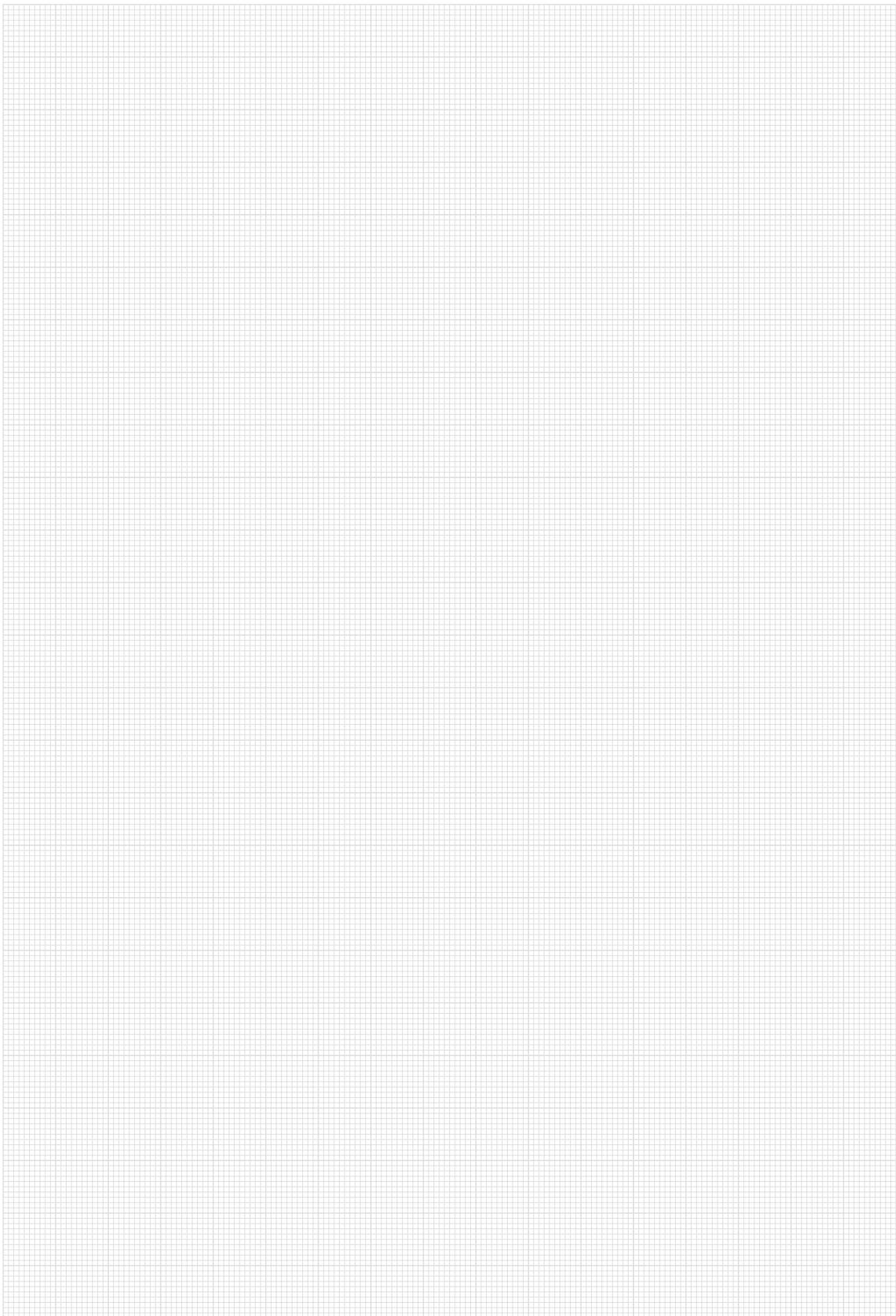
средн. запора противовзломного,
вертикального

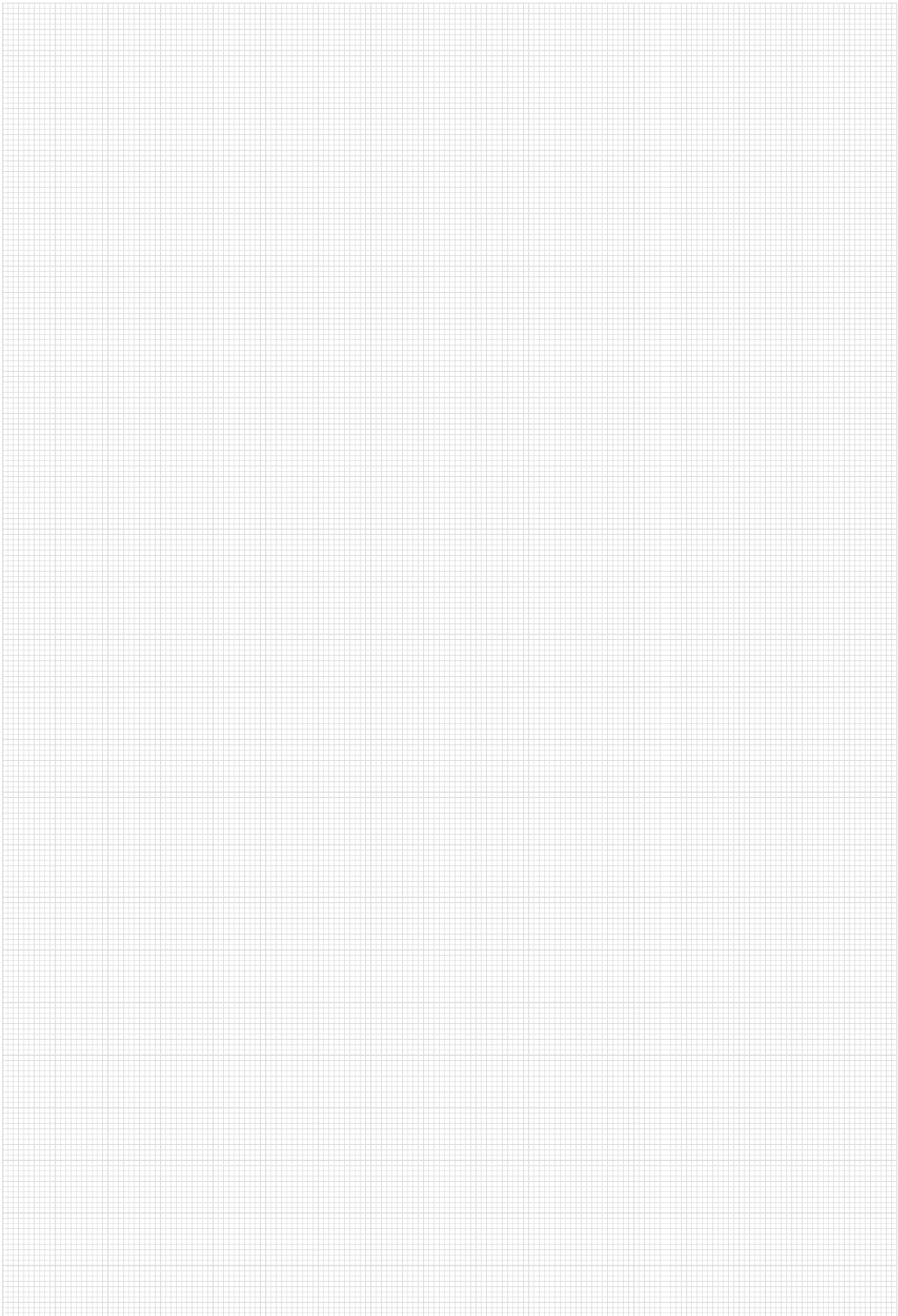
Запасные детали для Reiplinger Multi-Max-Duo



Профиль	Материальный номер
W18 Нож для резки гребенки / Торцовочный штамп	445 152
W20 Пробойник / Пуансон штампа	445 153
W22 Нож для резки штупля / Вырубочно-перфорационный штамп	445 154
Ремонтный комплект переустановочный левый	305 648
Ремонтный комплект переустановочный правый	305 649

W 1-12	Матрица в комплекте
W 13	Выбрасыватель
W 14	Гайка с фланцем
W 15	Винт с потайной головкой
W 16	Винт 2
W 17	Винт 2x
W 18	Нож для резки гребенки/ торцовочный штамп
W 19	Винт М 5 L 2 x
W 20	Пробойник / пуансон штампа
W 22	Вырубочно-перфорационный штамп
W 23	Винт М5 к 2 x
W 25	Винт М 10 4 x
W 27	Полный винт Н 2 x
W 28	Шланг в комплекте Н
W 29	Уплотнительное кольцо медное 6 x
W 30	Удлинительный ниппель 2 x
W 31	Поворотно-винтовой соединение Р
W 32	Поворотное Т-соединение Р
W 33	Шланг РЕ 6/4
M 14	Заглушка
H 10	Заглушка
BS₁	Отверстие
BS₂	Отверстие







Создает внутренние ценности

Представительства ООО «РОТО ФРАНК» в России и Средней Азии:

РОТО ФРАНК – Москва

142407, М.О., Ногинский район,
территория «Ногинск-Технопарк», д. 20

Для корреспонденции:

142407, М.О., г. Ногинск, а/я 7

Тел.: +7 (495) 287-35-20

Факс: +7 (495) 287-35-21

www.roto.ru

РОТО ФРАНК – Санкт-Петербург

195196, г. Санкт-Петербург,

ул. Рижская, д. 1

Тел./факс: +7 (812) 449-06-93

РОТО ФРАНК – Екатеринбург

620219, г. Екатеринбург,

ул. Комсомольская,

д. 37, офис 401

Тел./факс: +7 (343) 383-45-22

РОТО ФРАНК – Владивосток

690014, г. Владивосток,

ул. Тигровая, д. 9

Тел.: +7 (4232) 41-10-27

Факс: +7 (4232) 41-10-15

РОТО ФРАНК – Самара

443028, г. Самара, п. Мехзавод,

Московское шоссе, 20,

строение 75, офис 402

Тел.: +7 (846) 996-24-40

Факс: +7 (846) 996-24-42

РОТО ФРАНК – Новосибирск

630007, г. Новосибирск,

ул. Коммунистическая,

д. 7, офис 405

Тел./факс: +7 (383) 210-21-20

+7 (383) 210-20-59

Казахстан РОТО ФРАНК – Алматы

050012, г. Алматы,

ул. Досмухамедова, д. 89, офис 202

Тел.: +7 (727) 292-07-71

Моб.: +7 (701) 722-23-54

