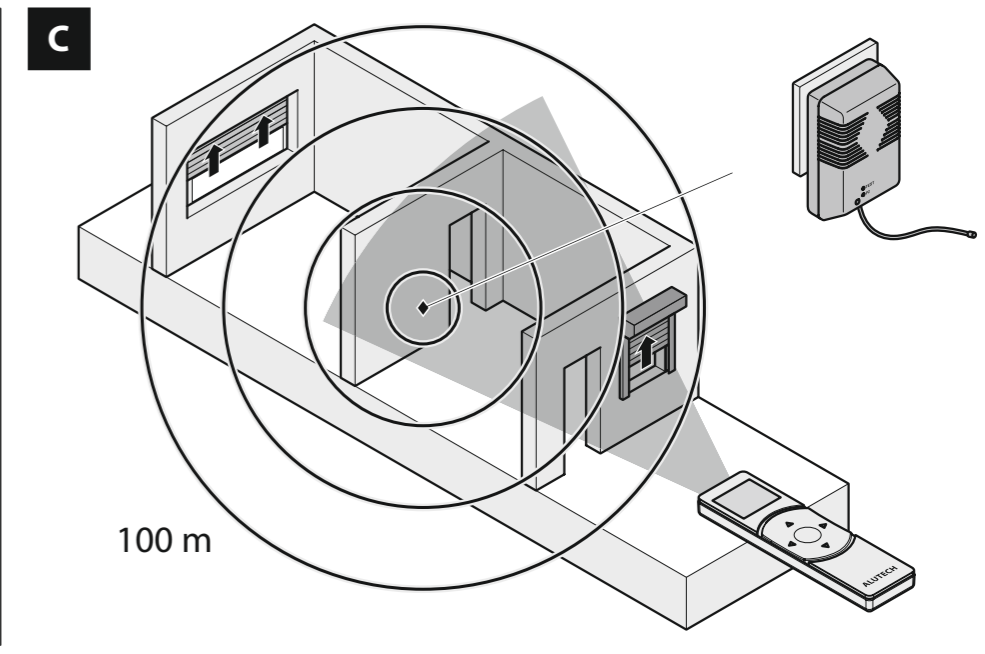
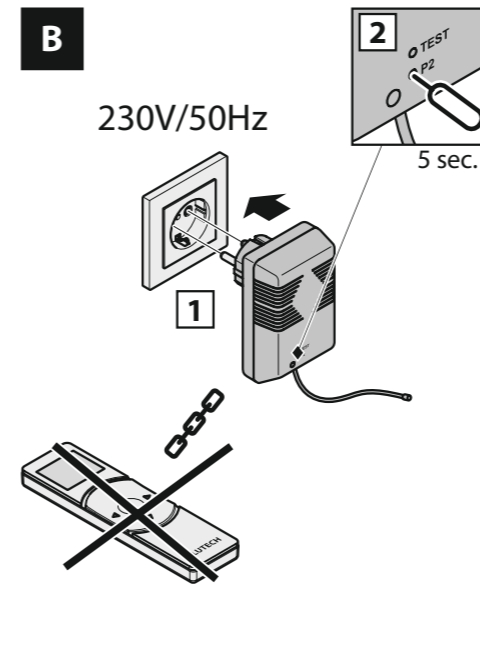
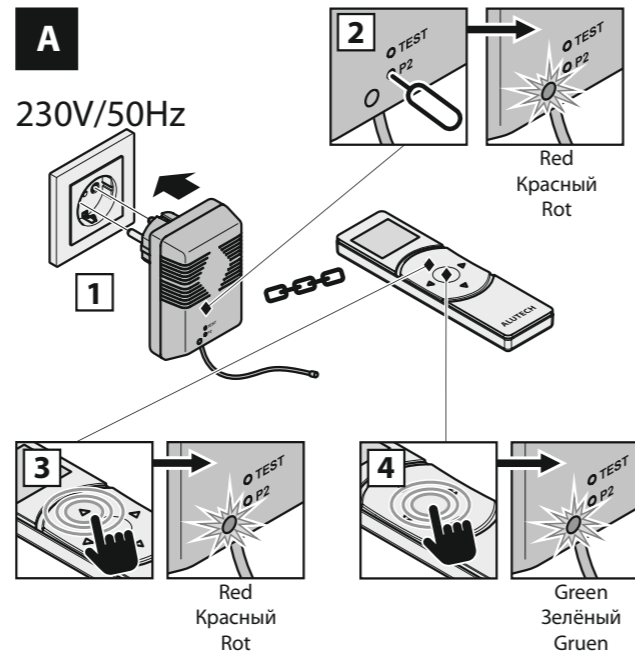


EN SIGNAL REPEATER
Operating manual

RU РЕТРАНСЛЯТОР СИГНАЛА
Руководство по эксплуатации

DE FUNK-SIGNAL-REPEATER
Bedienungsanleitung



EN The AR-S signal repeater serves to increase the signal range of an ALUTECH remote control when communicating with a radio receiver (of an electric drive, control unit, etc.) in areas with weak radio penetration.

The repeater is a receiver and transmitter of radio signals designed to create a zone of consistent reception of a signal in premises where the signal level is insufficient for signal transmission due to thick walls or a large number of walls or due to radio interference.

TECHNICAL CHARACTERISTICS

Operating frequency	433.92 MHz
Maximum radiated power of radio transmissions	10 mW
Range in free space (no less than)	100 m
Consumption when transmitting (maximum)	15 mA
Supply voltage	230V
Utility frequency	50Hz
Max. number of recordable remote controls	20 pcs
IP protection level	IP20 (dry areas)
Storage temperature	0°C ... +30°C
Weight	120 g
Dimensions	98 mm × 61 mm × 69 mm

! These specifications apply to operating temperature of 20°C (±5 °C). The company reserves its right to amend this manual as well as technical specifications of the product. The contents of this manual can not serve as a foundation for legal claims.

OPERATION

Adding remote controls into the repeater memory – see Fig. A.

Deleting all remote controls from the repeater memory – see Fig. B.

Connect the repeater to a 230V/50Hz mains socket approximately in the middle of the distance between the electric drive with radio receiver and the remote control – see Fig. C.

Do not expose the repeater to moisture or strong mechanical actions; do not drop the repeater from a significant height. Make sure that the repeater is out of reach of children or persons with physical, sensory or mental disabilities, as well as pets.

The repeater does not require any special maintenance. Keep the repeater casing clean.

Keep the repeater in closed, dry and ventilated place with air temperatures from 0°C to +30°C. Do not store the repeater in places with relative humidity of more than 80%, or places where the air contains acid, alkaline or other aggressive admixtures. Shelf life – 2 years from the date of manufacturing.

! The product must be recycled in accordance with local laws on recycling and utilisation effective in the territory of the country of the consumer.

WARRANTY

The Seller guarantees full operability of the product when it is used in full compliance with the user manual, including mounting process if it is carried out by an Organisation that has been authorized by the Seller.

The warranty period amounts _____ and starts from _____.

During the warranty period, all malfunctions caused due to a fault of the Manufacturer or an Organisation mounting the product at the authorisation of the Seller, have to be eliminated by the service staff of such Organisation.

The warranty does not apply to cases involving:

- failure to comply with usage recommendations;
- force majeure (fires, lightning strikes, floods, earthquakes and other natural disasters and emergencies);
- damages caused to the product by the Consumer or third parties.

The date of manufacturing is indicated on the package. Please, keep this Operation Manual throughout the entire life of the product.

Made in China

Manufacturer:

Ningbo Dooya Mechanic & Electronic Technology Co., Ltd.

168 Shangguan Road, Luotuo, Ningbo, China, 315202

Authorised representative in EU:

Alutech Systems s.r.o.,

348 02, Czech Republic, Bor u Tachova, CTPark Bor,

Nova Hospoda 19, D5-EXIT 128,

phone/ fax: + 420 374 6340 01

e-mail: info@cz.alutech-group.com

RU Ретранслятор сигнала AR-S служит для увеличения дальности действия сигнала пульта дистанционного управления АЛЮТЕХ при связи с радиоприёмником (электроприводов, блоков управления и др.) в местах со слабым радиопроникновением. Ретранслятор представляет собой приёмник и передатчик радиосигналов, предназначенный для создания зоны уверенного приёма сигнала внутри помещений, в которых уровень сигнала недостаточен для передачи сигнала вследствие наличия стен большой толщины, большого их количества или наличия радиопомех.

ТЕХНИЧЕСКИЕ ХАРАКТЕРИСТИКИ

Рабочая частота	433,92 МГц
Мощность излучения (не более)	10 мВт
Дальность действия в открытом пространстве (до)	100 м
Потребление при передаче (не более)	15 мА
Напряжение питания	230В
Частота питающей сети	50 Гц
Максимальное количество записываемых пультов	20 шт.
Степень защиты корпуса	IP20 (сухие помещения)
Температура окружающей среды	0°C ... +30°C
Вес радиотаймера	120 г
Габаритные размеры	98 мм × 61 мм × 69 мм

! Указанные технические характеристики относятся к температуре окружающей среды 20 °C (±5 °C). Компания сохраняет за собой право вносить изменения в данное руководство и технические характеристики изделия. Содержание данного руководства не может являться основой для юридических претензий.

ЭКСПЛУАТАЦИЯ

Запись пультов в память ретранслятора см.рис.А.

Удаление всех пультов из памяти ретранслятора см.рис.В.

Вставьте ретранслятор в розетку 230В/50Гц примерно посередине расстояния между электроприводом с радиоприёмником и пультом **см.рис. С.**

Не подвержайте ретранслятор воздействию влаги, сильным механическим воздействиям, не бросайте ретранслятор с большой высоты. Следите за тем, чтобы ретранслятор не попал к детям или лицами с ограниченными физическими, сенсорными или умственными способностями, домашним животным.

Ретранслятор не требует специального технического обслуживания. Следите за чистотой корпуса ретранслятора. Хранить в закрытых сухих проветриваемых помещениях при температуре воздуха от 0°C до +30°C,

относительной влажности воздуха не более 80%, при отсутствии в воздухе кислотных, щелочных и других агрессивных примесей. Срок хранения – 2 года с даты изготовления.

! Утилизация выполняется в соответствии с нормативными и правовыми актами по переработке и утилизации, действующие в регионе потребителя.

ГАРАНТИЙНЫЕ ОБЯЗАТЕЛЬСТВА

Продавец гарантирует работоспособность изделия при соблюдении правил его эксплуатации и при выполнении монтажа изделия Организацией, уполномоченной Продавцом.

Гарантийный срок эксплуатации составляет 2 года и исчисляется со дня передачи товара потребителю.

В течение гарантийного срока неисправности, возникшие по вине Изготовителя или уполномоченной

Продавцом Организации, осуществлявшей монтаж изделия, устраняются сотрудниками сервисной службы данной Организации.

Гарантия на изделие не распространяется в случаях:

- нарушения правил эксплуатации изделия;
- действия непреодолимой силы (пожары, удары молний, наводнения, землетрясения и другие стихийные бедствия);
- повреждения Потребителем или третьими лицами конструкции изделия.

Дата изготовления указана на упаковке.

Руководство по эксплуатации, документы о подтверждении соответствия (сертификаты/декларации) и другую

информацию о продукте вы можете найти на сайте - www.alutech-group.com.

Сохраняйте данное руководство во время всего срока эксплуатации изделия.

Сделано в Китае

Изготовитель: Ningbo Dooya Mechanic & Electronic Technology Co.,Ltd.

НИНБО ДОЙЯ МЕХАНИК ЭНД ЭЛЕКТРОНИК ТЕХНОЛОДЖИ КО.,ЛТД

168 ШЭНГУАН РОАД, ЛУОТО, ЧЖЭНЬХАЙ, НИНБО, КИТАЙ, 315202

Импортер в Республике Беларусь/

Уполномоченный представитель изготовителя:

ООО «Алютех Инкорпорейтед», 220075, Беларусь, Минская область, Минский район,

СЭЗ «Минск», ул. Селицкого 10-301, тел. +375 (17) 299 61 11, 299 60 76

DE Der Signal-Repeater AR-S dient zur Erhöhung der Reichweite von dem Signal des Alutech-Handsenders bei der Verbindung mit dem Funkempfänger (von einem Elektroantrieb, einer Steuerungseinheit usw.) in Orten, wo Funksignale schwach durchdringen. Der Signal-Repeater stellt einen Funkempfänger und einen Funksender dar, die dafür bestimmt sind, einen sicheren Signalempfang in Räumen mit Hindernissen (dicke bzw. zu viele Wände, Funkstörungen usw.) zu gewährleisten.

TECHNISCHE DATEN

Betriebsfrequenz	433,92 MHz
Sendeleistung (höchstens)	10 mW
Reichweite im Freien (wenigstens)	100 m
Stromverbrauch bei Sendung (höchstens)	15 mA
Versorgungsspannung	230V
Netzfrequenz	50Hz
Max. Anzahl der einzuschreibenden Handsender	20
Schutzgrad	IP20 (trockene Räume)
Temperaturbereich	0°C ... +30°C
Gewicht	120 g
Abmessungen	98 mm × 61 mm × 69 mm

! Die angegebenen technischen Daten beziehen sich auf die Umgebungstemperatur von 20 °C (±5 °C). Das Unternehmen ist berechtigt, Änderungen an der gegebenen Betriebsanleitung und den technischen Daten vorzunehmen. Der Inhalt der gegebenen Betriebsanleitung kann keine Grundlage für Rechtsansprüche sein.

BEDIENUNG

Zum Einschreiben von Handsendern in den Speicher des Signal-Repeaters s. Abb. A.

Zum Löschen von allen Handsendern aus dem Speicher des Signal-Repeaters s. Abb. B.

Der Signal-Repeater ist in eine 230V/50Hz Steckdose ungefähr in der Mitte des Abstandes zwischen dem Motor mit Funk und dem Handsender einzustecken, **s. Abb. C.**

Der Signal-Repeater darf unter Einfluss von Feuchte, mechanischen Einwirkungen, Absturz nicht geraten. Bitte aufpassen, dass der Signal-Repeater für Kinder, körperlich, sensorisch bzw. geistig behinderte Personen und Haustiere unzugänglich bleibt.

Der Signal-Repeater bedarf keiner Sonderwartung. Bitte das Gehäuse des Signal-Repeaters sauber halten.

Das Produkt ist in geschlossenen trockenen und gut belüfteten Räumen bei der Lufttemperatur von 0°C bis zu +30°C, der relativen Luftfeuchtigkeit von nicht mehr als 80%, und beim Fehlen von Säure-, Alkali- und anderen aggressiven Luftbeimischungen aufzubewahren. Die Aufbewahrungsfrist beträgt 2 Jahre vom Herstellungsdatum.

! Entsorgung erfolgt gemäß den gültigen Normen und Vorschriften zur Verarbeitung und Entsorgung im Land des Benutzers.

GEWÄHRLEISTUNGSVERPFLICHTUNG

Der Verkäufer garantiert die Arbeitsfähigkeit des Produktes bei der Einhaltung der Betriebsvorschriften und bei der Montage von der vom Verkäufer bevollmächtigten Firma.

Die Garantiezeit beträgt _____ und zählt von _____.

Alle Defekte, die während der Garantiedauer auf Herstellungs- oder Montagefehler zurückzuführen sind, werden vom Kundendienst der vom Verkäufer bevollmächtigten Firma, die die Montage ausgeführt hat, behoben.

Die Produktgarantie gilt nicht bei:

- Fehlbehandlung;
- Höherer Gewalt (Feuer, Blitzschlag, Hochwasser, Erdbeben und andere Umweltkatastrophen);
- Beschädigung der Produktkonstruktion durch den Benutzer oder dritte Person.

Das Herstellungsdatum ist auf der Verpackung angegeben. Bewahren Sie diese Bedienungsanleitung für die ganze Nutzungsdauer des Produkts auf.

Hergestellt in China

Hersteller:

Ningbo Dooya Mechanic & Electronic Technology Co., Ltd.

168 Shangguan Road, Luotuo, Ningbo, China, 315202

Bevollmächtigter Vertreter in EU:

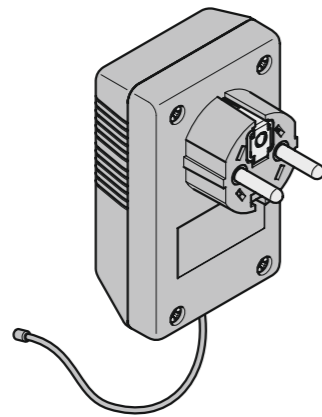
Alutech Systems s.r.o.,

348 02, Czech Republic, Bor u Tachova, CTPark Bor,

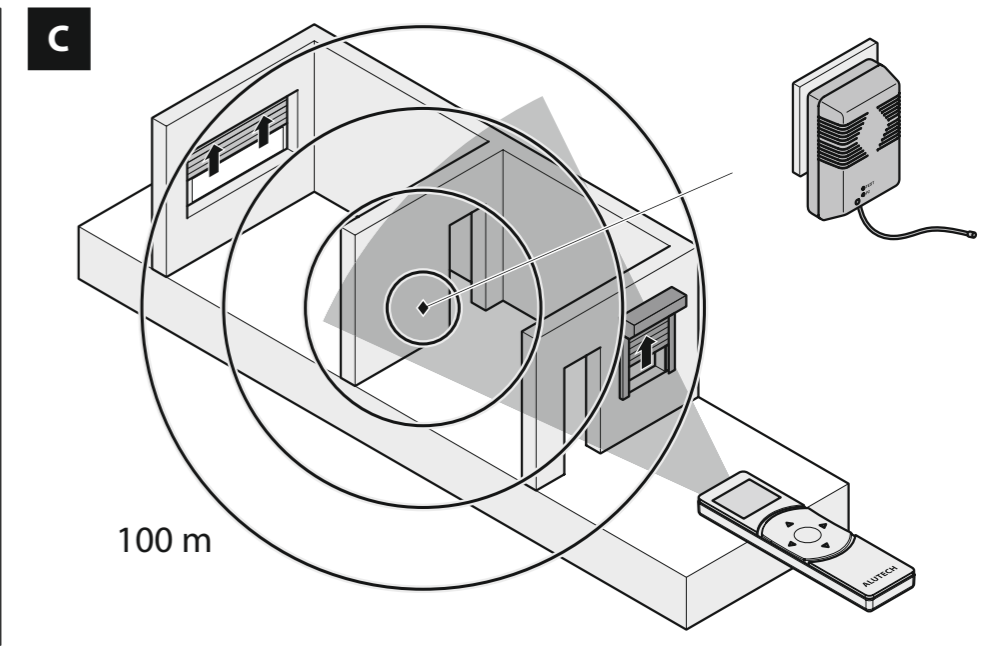
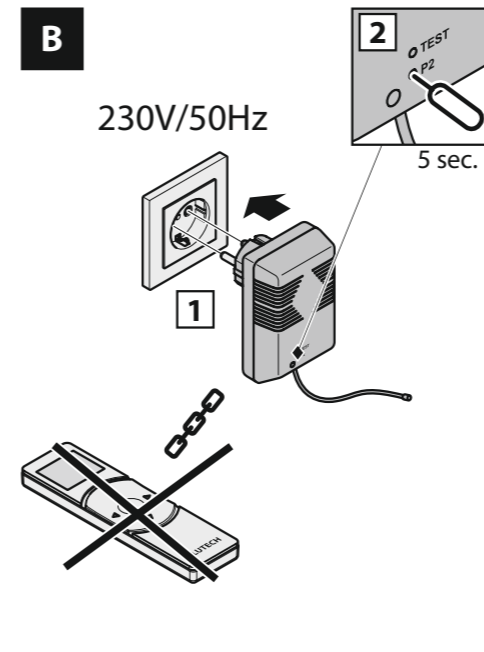
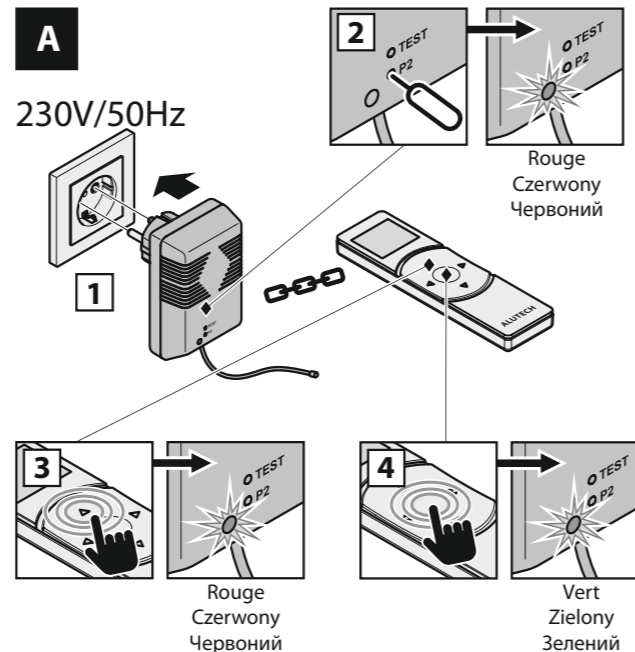
Nova Hospoda 19, D5-EXIT 128,

phone/ fax: + 420 374 6340 01

e-mail: info@cz.alutech-group.com


FR RÉPÉTEUR DE SIGNAL
 Notice

PL REPEATER SYGNAŁU
 Instrukcja obsługi

UA РЕТРАНСЛЯТОР СИГНАЛУ
 Інструкція з експлуатації


FR Le répéteur de signal AR-S sert à augmenter la portée du signal de la télécommande ALUTECH au récepteur radio (des moteurs, unités de commande, etc.) dans des endroits où la pénétration radio est faible. Le répéteur du signal c'est un récepteur et un transmetteur de signaux radio, conçu pour créer une zone de réception sûre d'un signal à l'intérieur, où le signal est insuffisant pour la transmission à cause de la présence d'un grand nombre de parois de grande épaisseur ou d'interférences radio.

CARACTÉRISTIQUES TECHNIQUES

Fréquence radio	433,92 MHz
Puissance apparente rayonnée (pas plus de)	10 mW
Distance d'opération (pas moins de)	100 m
Consommation lors de la transmission (pas plus de)	15 mA
Tension d'alimentation	230V
Fréquence du réseau	50Hz
Nombre de commandes radio enregistrées	20
Indice de protection du corps	IP20 (salles sèches)
Plage de températures	0°C ... +30°C
Poids	120 g
Dimensions	98 mm × 61 mm × 69 mm

! Les caractéristiques techniques présentées s'appliquent à une température de l'ambiance de 20 °C (±5 °C). La société se réserve le droit de modifier ce manuel et les caractéristiques techniques du produit. Le contenu de ce manuel ne peut pas être la base de prétentions juridiques.

UTILISATION

L'enregistrement des télécommandes dans la mémoire du répéteur du signal. Voir im. A

La suppression de toutes les télécommandes de la mémoire du répéteur du signal. Voir im.B

Insérer le répéteur dans la prise de 230V / 50Hz approximativement au milieu de la distance entre le moteur électrique avec la commande radio et la télécommande, **voir im. C**.

Ne pas exposer le répéteur à l'humidité, aux actions mécaniques, ne pas jeter le répéteur de la haute altitude. Ne pas donner le répéteur aux enfants ou aux personnes avec des capacités physiques, mentales et sensorielles réduites, ainsi qu'aux animaux domestiques.

La répéteur ne demande pas de la maintenance technique spéciale. Il est recommandé de prendre soin de la pureté du corps du répéteur.

Stocker dans les salles sèches et aérées à la température de l'air de 0°C à +30°C, et a l'humidité relative de l'air pas plus de 80%, est sans mélanges agressifs: acides, alcalins, etc. La durée du stockage est 2 ans de la date de la fabrication.

! Le recyclage est effectué en conformité des actes législatifs et réglementaires du recyclage du pays du consommateur.

OBLIGATIONS DE GARANTIE

Le vendeur garantit le bon fonctionnement du produit au cas d'observation de ses règles d'utilisation et du montage du produit par une Entreprise validé par le Vendeur.

La période de garantie est _____ de _____

Lors de la période de garantie, les défauts liés à la fabrication ou de l'Entreprise validée par le Vendeur qui a réalisé le montage du produit, sont réparés par les employés du service clients de cette Entreprise.

La garantie du produit ne s'applique pas aux cas suivants:

- Non respect des règles du mode d'emploi du produit
- des conséquences de la force majeure (incendie, foudre, inondation, séisme et autres catastrophes naturelles)
- des endommagements par le Consommateur ou pas des tiers de la structure du produit.

La notice et d'autres informations sur les produits peuvent être retrouvés sur le site – www.alutech-group.com.

La date de fabrication est indiquée sur l'emballage. Conservez ce manuel pendant toute la durée de vie du produit.

Fabriqué en Chine

Fabricant:

Ningbo Dooya Mechanic & Electronic Technology Co., Ltd.
 168 Shangguan Road, Luotuo, Ningbo, China, 315202

Représentant autorisé en UE:

Alutech Systems s.r.o.,
 348 02, Czech Republic, Bor u Tachova, CTPark Bor,
 Nova Hospoda 19, D5-EXIT 128,
 phone/ fax: + 420 374 6340 01
 e-mail: info@cz.alutech-group.com

PL Repeater AR-S służy do zwiększenia zasięgu sygnału zdalnego sterowania pilotów ALUTECH w przypadku gdy komunikacja z odbiornikiem radiowym (napędy elektryczne, jednostki sterujące itp.) jest utrudniona np. w miejscach o słabej penetracji radiowej. Repeater jest jednocześnie odbiornikiem i nadajnikiem sygnałów radiowych, zaprojektowanym w celu stworzenia strefy odbioru sygnału wewnątrz budynku, w którym poziom odbioru jest niewystarczający np. z powodu obecności ścian o dużej grubości lub obecności zakłóceń radiowych.

CHARAKTERYSTYKA TECHNICZNA

Częstotliwość radiowa	433,92 MHz
Maksymalna moc promieniowana transmisji radiowych	10 mW
Zasięg w terenie otwartym	100 m
Moc znamionowa podczas transmisji	15 mA
Zasilanie	230V
Częstotliwość napięcia	50Hz
Max. liczba zapisywanych pilotów zdalnego sterowania	20
Stopień ochrony	IP20 (salles sèches)
Temperatura pracy	0°C ... +30°C
Waga	120 g
Wymiary	98 mm × 61 mm × 69 mm

! Oznaczone tu parametry techniczne odnoszą się do temperatury otoczenia wynoszącej 20°C (±5°C). Firma zastrzega sobie prawo do wprowadzania zmian w niniejszej instrukcji i specyfikacji produktu. Treść tego przewodnika nie może być podstawą do roszczeń prawnych.

OBŚLUGA

Dodanie pilotów do pamięci repeater, patrz rys.A

Aby usunąć wszystkie piloty z pamięci repeater, patrz rys.B

Włóż repeater do gniazda 230V/50Hz mniej więcej w połowie odległości między napędem elektrycznym z odbiornikiem radiowym a pilotem, **patrz rys. C**.

Repeater należy chronić przed działaniem wilgoci, uszkodzeń mechanicznych. Upewnij się, że wzmacniacz nie przebywa z zasięgu dzieci lub osób o ograniczonej sprawności fizycznej, sensorycznej lub umysłowej, oraz zwierząt.

Repeater nie wymaga specjalnej konserwacji. Utrzymuj obudowę w czystości.

Przechowywać w zamkniętych pomieszczeniach, suchych i wentylowanych, w temperaturze od 0°C do +30°C, przy wilgotności względnej do 80%, w środowisku bezkwasowym, bezzasadowym i bez innych zanieczyszczeń korozyjnych. Okres trwałości – 2 lata od daty produkcji.

! Utylizacja odbywa się zgodnie z przepisami i aktami prawnymi dotyczącymi przetwarzania i usuwania odpadów, działającymi w regionie konsumenta.

ZOBOWIĄZANIA GWARANCYJNE

Sprzedawca gwarantuje funkcjonalność produktu zgodnie z zasadami jego działania podczas montażu produktu przez firmę autoryzowaną przez Sprzedawcę.

Okres gwarancji wynosi _____ i liczony jest od daty _____.

W okresie gwarancyjnym, usterki, spowodowane przez wady fabryczne lub błędy autoryzowanego sprzedawcy i firmy przeprowadzającej instalację produktu, są eliminowane przez pracowników działu serwisowego tej organizacji.

Gwarancja na produkt nie ma zastosowania w następujących przypadkach:

- naruszenie zasad funkcjonowania produktu;
- działania siły wyższej (pożary, uderzenia piorunów, powódzie, trzęsienia ziemi i inne losowe katastrofy);
- ingerencja lub uszkodzenie produktu przez Konsumenta lub osoby trzecie.

Data produkcji jest podana na opakowaniu.

Instrukcja obsługi, dokumenty potwierdzające zgodność (certyfikaty/deklaracje) i inne informacje o produkcie można znaleźć na stronie internetowej - www.alutech-group.com.

Zachowaj niniejszą instrukcję przez cały okres użytkowania produktu.

Wyprodukowano w Chinach

Producent: Ningbo Dooya Mechanic & Electronic Technology Co., Ltd.
 NINGBO DOOYA MECHANICS AND ELECTRONIC TECHNOLOGY CO., LTD
 168 SHANGUAN ROAD, LUOTO, ZHENHAY, NINGBO, CHINY, 315202

Upoważniony przedstawiciel w UE:

Alutech Systems s.r.o.,
 348 02, Czech Republic, Bor u Tachova, CTPark Bor,
 Nova Hospoda 19, D5-EXIT 128, phone/ fax: + 420 374 6340 01
 e-mail: info@cz.alutech-group.com

UA Ретранслятор сигналу AR-S служить для збільшення дальності дії сигналу пульта дистанційного керування АЛЮТЕХ при зв'язку з радіоприймачем (електродвигунів, блоків керування та інші) в місцях зі слабким прониканням радіосигналу. Ретранслятор є приймач і передавач радіосигналу, призначений для створення зони впевненого прийому сигналу всередині приміщень, в яких рівень сигналу недостатній для передачі сигналу внаслідок наявності стін, великої товщини, великої кількості або наявності радіоперешкод.

ТЕХНІЧНІ ХАРАКТЕРИСТИКИ

Робоча частота	433,92 МГц
Потужність випромінювання (не більше)	10 мВт
Дальність дії у відкритому просторі (не менше)	100 м
Споживання при передачі (не більше)	15 мА
Напруга живлення	230 В
Частота мережі	50 Гц
Максимальна кількість записуваних пультів радіоуправління	20
Ступінь захисту корпусу	IP20 (сухі приміщення)
Температура навколишнього середовища	0°C ... +30°C
Вага	120 г
Габаритні розміри	98 мм × 61 мм × 69 мм

! Зазначені технічні характеристики стосуються температури навколишнього середовища 20 °C (±5 °C). Компанія залишає за собою право вносити зміни до цієї інструкції та технічних характеристик виробу. Зміст цієї інструкції не може бути основою для юридичних претензій.

ЕКСПЛУАТАЦІЯ

Запис пультів в пам'ять ретранслятора див.мал.А.

Видалення всіх пультів з пам'яті ретранслятора див.мал.В.

Викнути ретранслятор в розетку 230В/50Гц приблизно посередині відстані між електродвигуном з радіоприймачем та пультом **див.мал.С**.

Не піддавайте ретранслятор впливу вологи, сильним механічним впливам, не кидайте ретранслятор з великої висоти. Слідкуйте за тим, щоб ретранслятор не потрапив до дітей або особам з обмеженими розумовими здібностями та домашнім тваринам.

Пульте не потребує спеціального технічного обслуговування. Стежте за чистотою корпусу пульта.

Зберігати в закритих сухих провітрюваних приміщеннях при температурі повітря від 0°C до +30°C, відносній вологості повітря не більше 80%, при відсутності в повітрі кислотних, лужних та інших агресивних домішок. Термін зберігання – 2 роки з дати виготовлення.

! Утилізація здійснюється відповідно до нормативних і правових актів із переробки та утилізації, що діють у країні споживача.

ГАРАНТІЙНІ ЗОБОВ'ЯЗАННЯ

Продавець гарантує працездатність виробу за умови дотримання правил його експлуатації та виконання монтажу виробу Організацією, уповноваженою Продавцем.

Гарантійний термін експлуатації становить 2 роки і обчислюється з дня передачі товару споживачеві.

Протягом гарантійного терміну несправності, що виникли з вини Виробника або уповноваженої Продавцем Організації, що здійснювала монтаж виробу, усуваються співробітниками сервісної служби даної Організації.

Гарантія на виріб не поширюється у випадках:

- порушення правил експлуатації виробу;
- дії непереборної сили (пожеж, ударів блискавок, повеней, землетрусу та інших стихійних лих);
- пошкодження Споживачем або третіми особами конструкції виробу.

Дата виготовлення зазначена на упаковці. Зберігайте цю інструкцію упродовж усього терміну експлуатації виробу.

Інструкцію з експлуатації, документи про підтвердження відповідності (сертифікати / декларації) та іншу інформацію про продукт ви можете знайти на сайті - www.alutech-group.com.

Вироблене в Китаї

Виробник:

Ningbo Dooya Mechanic & Electronic Technology Co.,Ltd.
 НІНГБО ДОЙЯ МЕХАНІК ЕНД ЕЛЕКТРОНІК ТЕХНОЛОДЖИ КО.,ЛТД.
 168 ШЕНГУАН РОАД, ЛУОТО, ЧЖЕНЬХАЙ, НІНГБО, КИТАЙ, 315202

Імпортер в Україні/ Уповноважений представник в Україні:

ТОВ "Алутех-К",
 07400, Україна, Київська обл., м. Бровари, вул. Кутузова, 61,
 тел. +380 (44) 451-83-65

