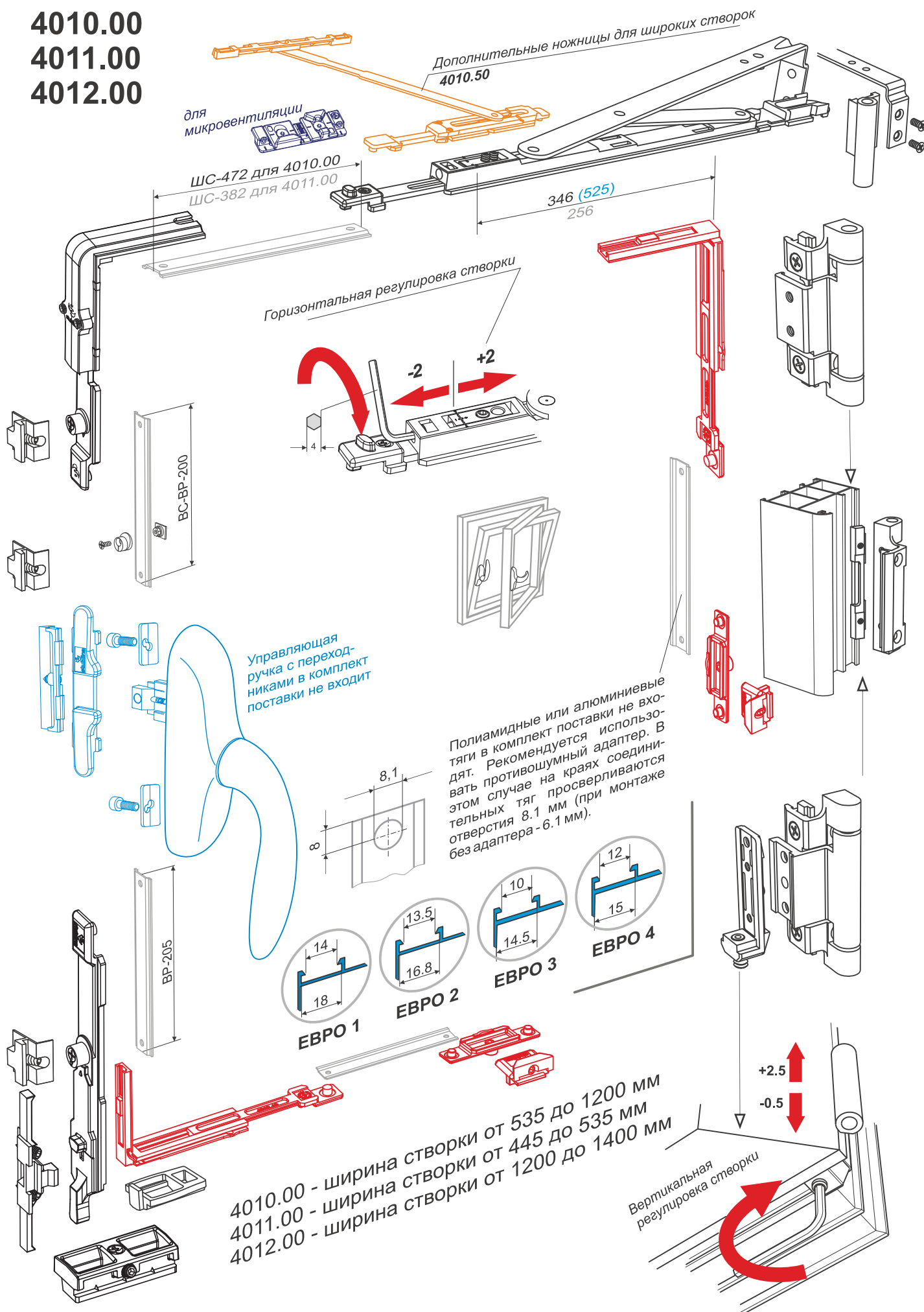
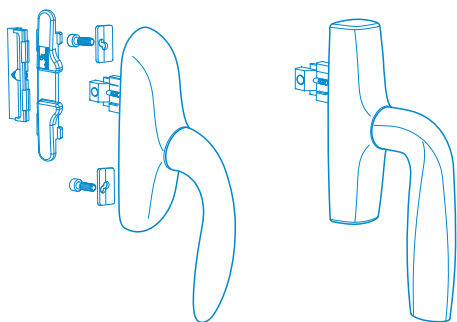


4010.00
4011.00
4012.00

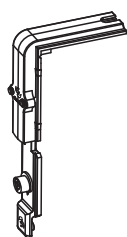




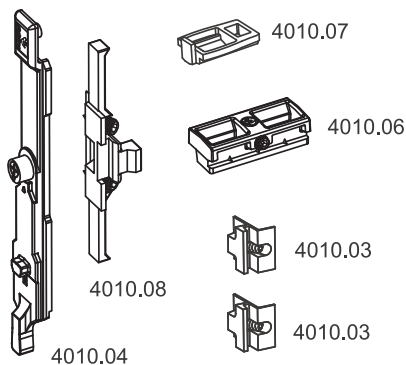
1001 или 1006.

Управляющая ручка
с крепёжным набором.
В комплект поставки не входит

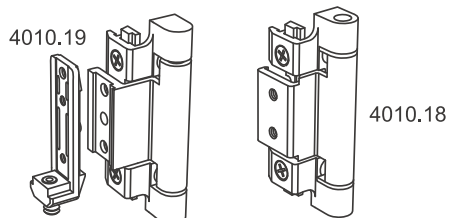
4010.90.
Петли для
поворотно-
наклонных
створок
с крепёжным
набором



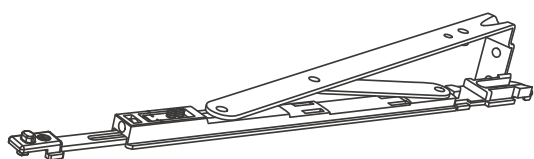
4010.20.
Угловой переходник



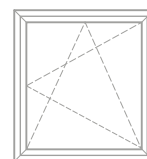
4010.10.
Запирающий комплект



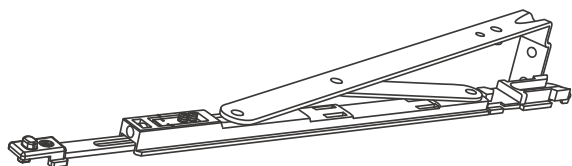
4010.30.
Набор петель для
поворотно-наклонных створок



4010.01.
Ножницы для створки
шириной 445-535 мм



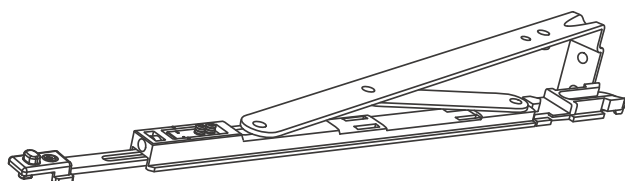
4011.00



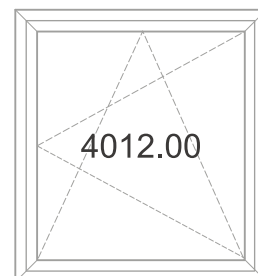
4010.02.
Ножницы для створки
шириной 535-1200 мм



4010.00



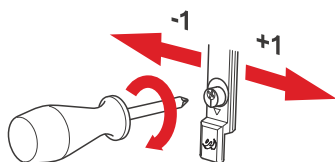
4010.05.
Ножницы для створки
шириной 1200-1400 мм



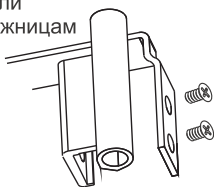
4012.00



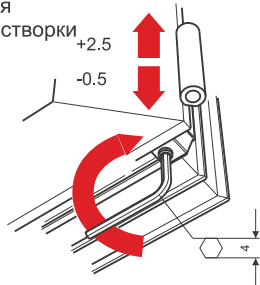
Регулировка зазора



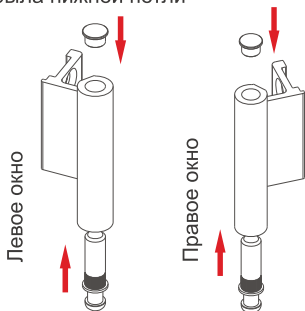
Крыло верхней петли прикрепляется к ножницам с помощью двух винтов М5х6



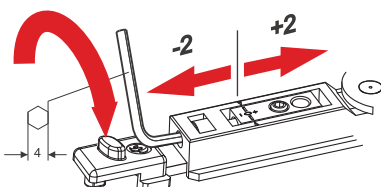
Вертикальная регулировка створки



Монтаж крыла нижней петли

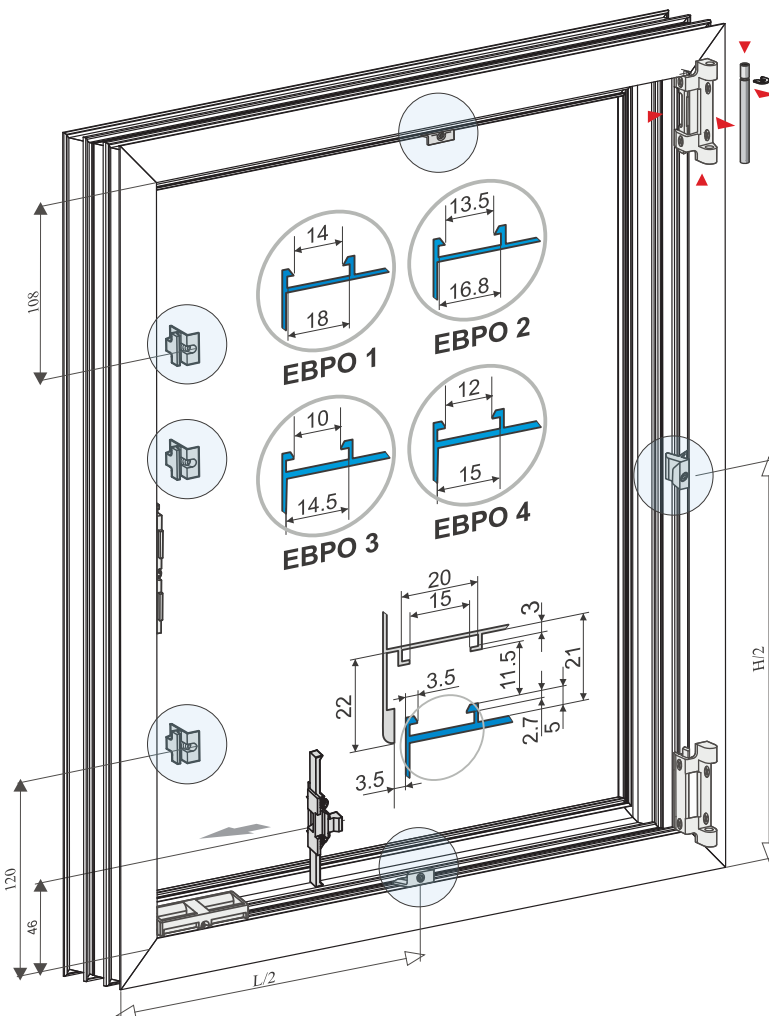
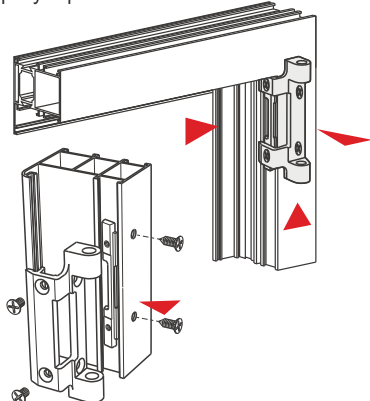


Горизонтальная регулировка створки



Монтаж петли:

- В паз профиля вставить крепёжную планку основы петли;
- Поставить планку и основу петли в крайнее положение;
- Привинтить петлю к крепёжной планке;
- Просверлить отверстия для боковых предохранительных винтов и отрегулировать петлю



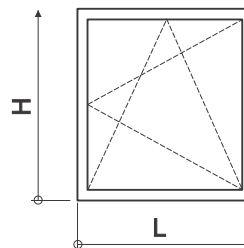
Максимальная толщина стекла

2400	×	38	38	31	25	23	19	17	15	14	13	12	11	10
2300	×	40	40	31	26	24	20	18	16	14	13	12	11	11
2200	×	42	41	33	28	24	21	19	17	15	13	13	12	11
2100	×	44	44	35	30	26	23	20	18	16	14	13	13	11
2000	×	○	○	37	32	27	23	21	19	17	15	14	13	11
1900	○	○	○	40	33	29	25	23	20	18	16	14	13	11
1800	○	○	○	42	35	31	26	23	21	19	17	14	13	11
1700	○	○	○	37	32	28	25	22	21	17	14	13	11	
1600	○	○	○	40	35	31	27	25	21	17	14	13	11	
1500	○	○	○	43	38	32	29	25	21	18	14	13	11	
1400	○	○	○	40	35	31	25	21	18	14	13	11		
1300	○	○	○	44	38	32	25	21	18	14	13	11		
1200	○	○	○	41	32	26	22	18	14	12	9			
1100	○	○	○	41	32	26	22	18	13	10	6			
1000	○	○	○	41	32	26	22	15	11	7	4			
900	○	○	○	41	32	25	17	12	7	×	×			
800	○	○	○	41	31	20	12	6	×	×	×			
700	○	○	○	37	22	13	×	×	×	×	×			
600	○	○	○	33	×	×	×	×	×	×	×			
H														
L	350	509	510	600	700	800	900	1000	1100	1200	1300	1400	1500	1600

Расчет веса стекла

мм	кг/м ²
6	15
8	20
10	25
12	30
14	35
16	40
18	45
20	50
22	55
24	60
26	65
28	70
30	80
32	85
34	90
36	95
38	100
40	105
42	110
44	115
46	120
48	125

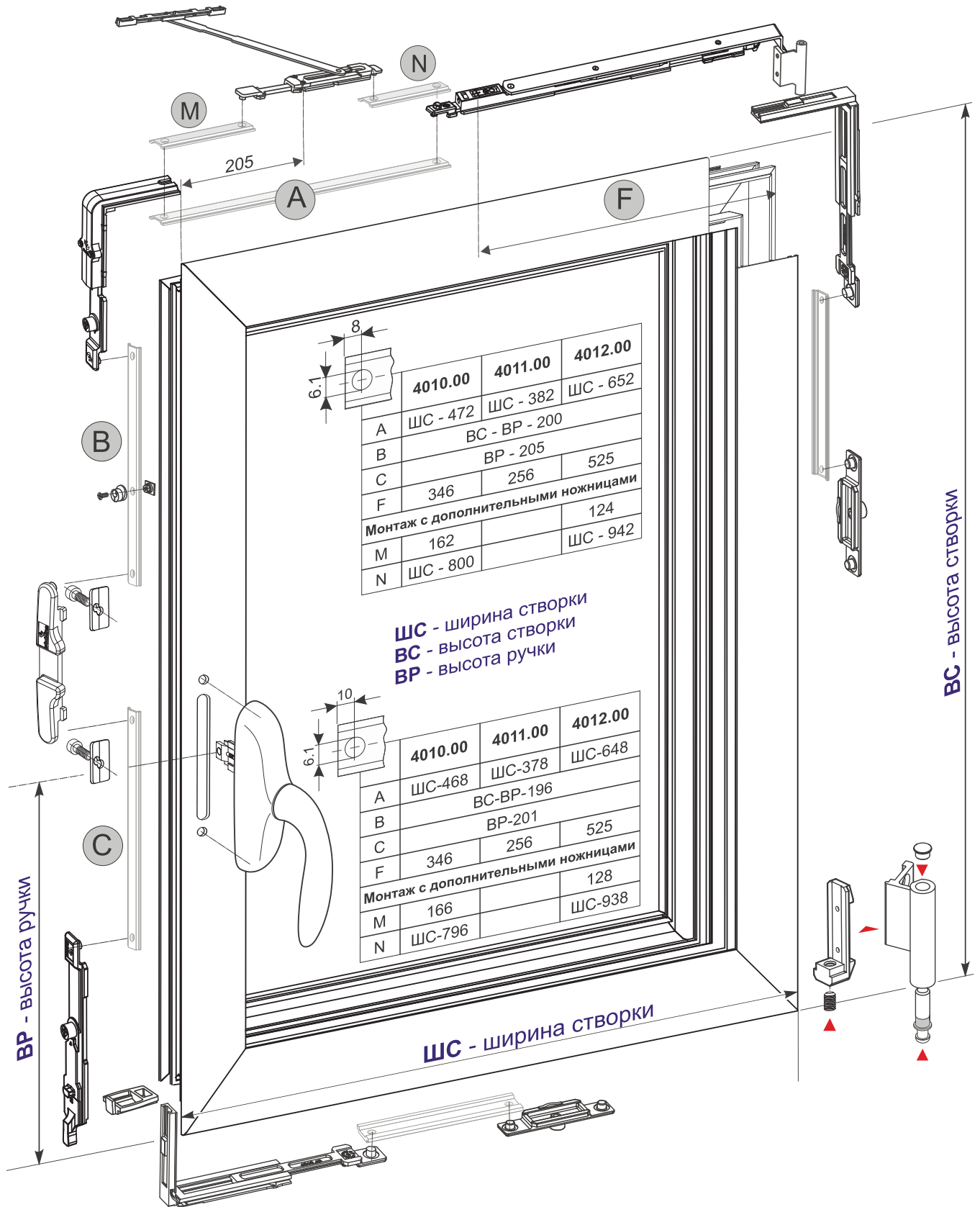
Максимальный вес створки - 100 кг

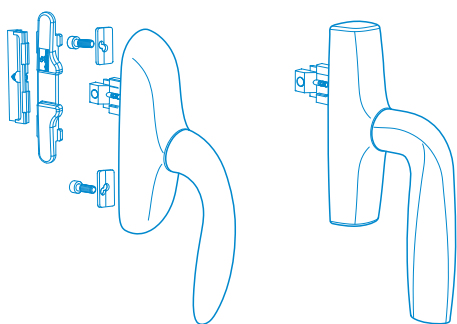


○ Максимальная толщина стекла - 38 мм

× Неосуществимо



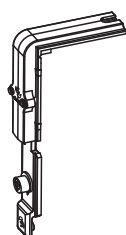




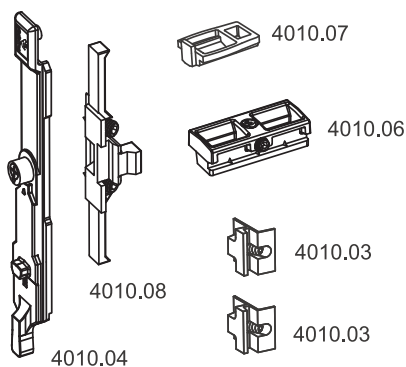
1001 или 1006.

Управляющая ручка
с крепёжным набором.
В комплект поставки не входит

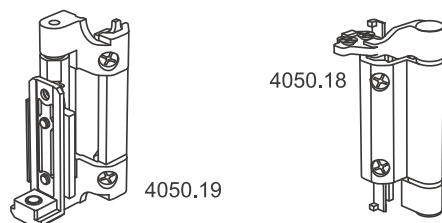
4050.90.
Петли для
поворотно-
наклонных
створок
с крепёжным
набором



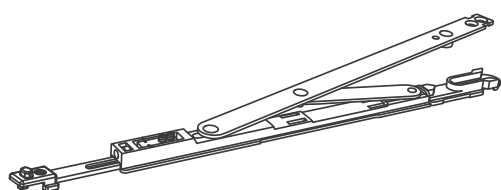
4010.20.
Угловой переходник



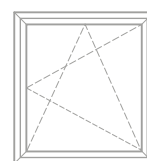
4010.10.
Запирающий комплект



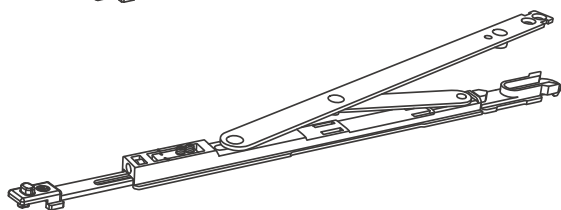
4050.30.
Набор петель для
поворотно-наклонных створок



4050.01.
Ножницы для створки
шириной 445-535 мм



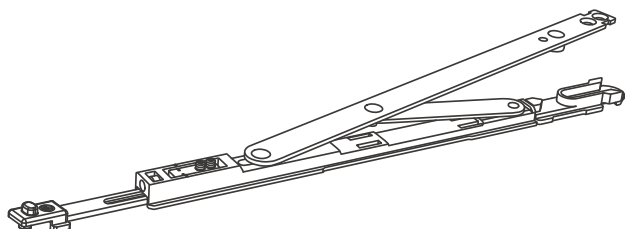
4051.00



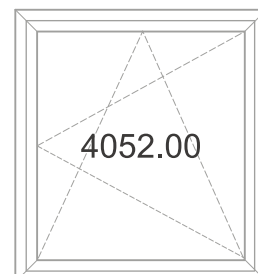
4050.02.
Ножницы для створки
шириной 535-1200 мм



4050.00



4050.05.
Ножницы для створки
шириной 1200-1400 мм



4052.00



4010.40.

Дополнительный комплект горизонтального и вертикального запираения

4010.28.

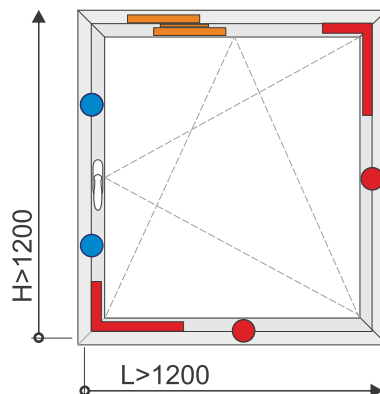
Угловой переходник

4010.03.

Запорная планка - ответная часть цапфы

4030.20.

Адаптер бокового запираения

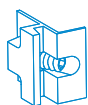


4010.27.

Цапфа регулируемая

4003.00.

Дополнительная точка закрывания



4010.03.

Запорная планка - ответная часть цапфы

4010.50.

Дополнительные ножницы для створок шире 1200 мм

