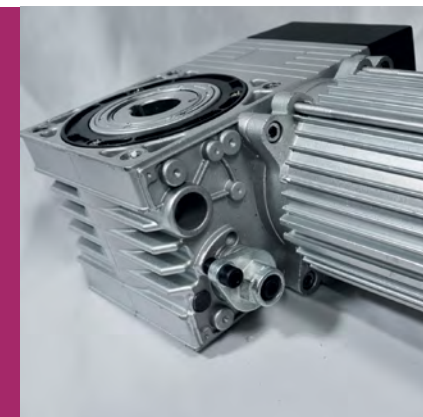


СЕНТЯБРЬ  
2022

# Системы автоматике

## AN-MOTORS

Каталог запасных частей  
к воротной автоматике





КАТАЛОГ  
ЗАПАСНЫХ  
ЧАСТЕЙ  
К ВОРОТНОЙ  
АВТОМАТИКЕ

## СОДЕРЖАНИЕ

- 01 Комплекты серии **ASG/KIT**  
для автоматизации гаражных ворот
- 02 Приводы **ASI** для автоматизации  
промышленных ворот
- 03 Приводы серии **ASL**  
для автоматизации откатных ворот
- 04 Приводы серии **ASW**  
для автоматизации распашных ворот
- 05 Шлагбаум **ASB6000**
- 06 Шлагбаум **ASB-6**

КОМПЛЕКТЫ  
СЕРИИ **ASG/KIT**

ПРИВОДЫ  
СЕРИИ **ASI**

ПРИВОДЫ  
СЕРИИ **ASL**

ПРИВОДЫ  
СЕРИИ **ASW**

ШЛАГБАУМ  
**ASB6000**

ШЛАГБАУМ  
**ASB-6**



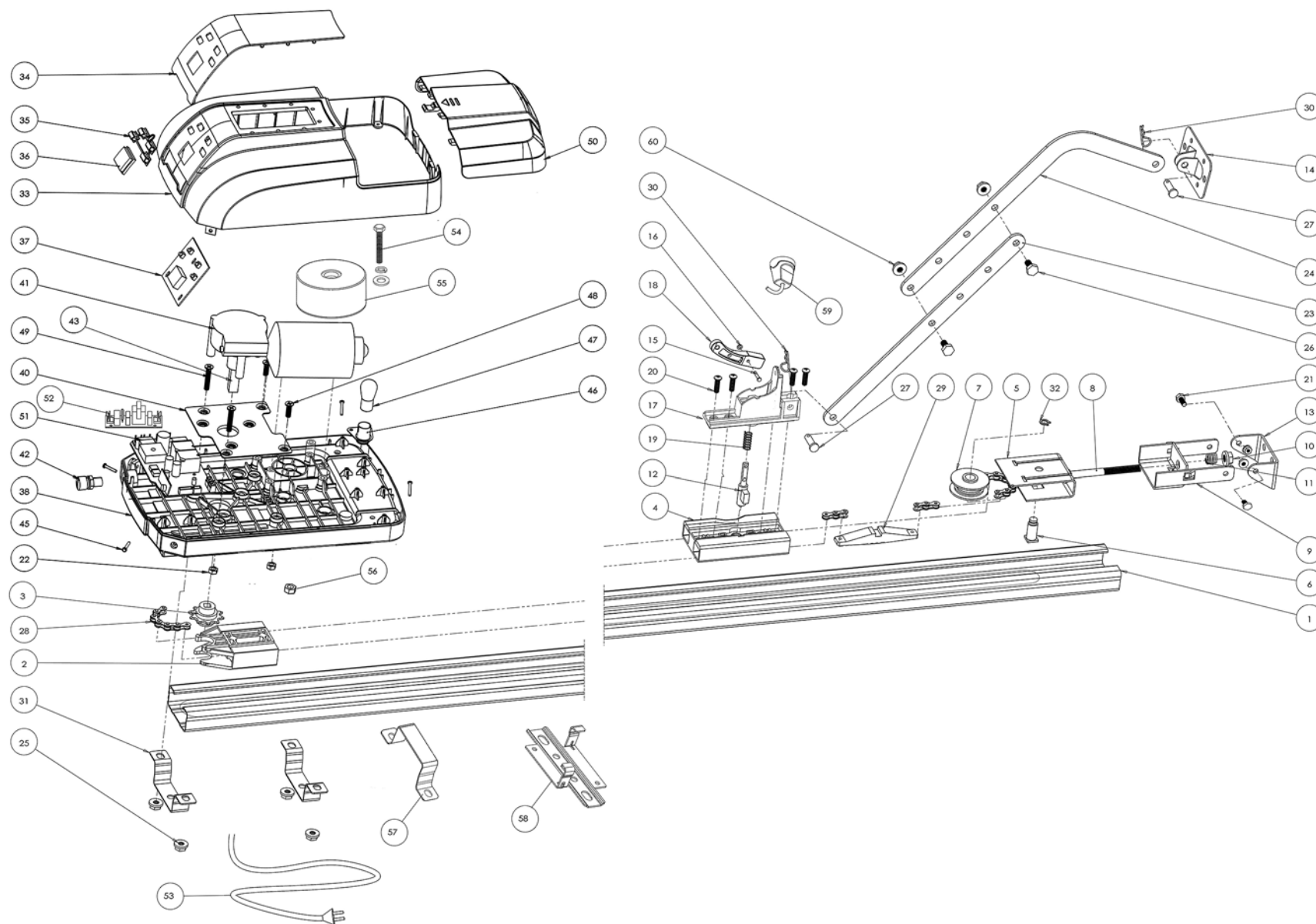
КАТАЛОГ  
ЗАПАСНЫХ  
ЧАСТЕЙ  
К ВОРОТНОЙ  
АВТОМАТИКЕ

# КОМПЛЕКТЫ СЕРИИ **ASG/KIT** ДЛЯ АВТОМАТИЗАЦИИ ГАРАЖНЫХ ВОРОТ

## КОМПЛЕКТЫ СЕРИИ ASG/KIT

Перечень укрупненных групп и отдельных наиболее востребованных элементов			Состав укрупненных групп согласно расширенного перечня элементов и детализировочной схемы	
Наименование	Артикул	Количество при поставке, шт.	Наименование	Номер на схеме детализировочной
Рейка приводная комплектов ASG600/3KIT-L и ASG1000/3KIT-L (рейка длиной 3,5 м)	ASG.101/3500	1	Профиль рейки длиной 3,5 м	1
			Держатель звездочки	2
			Звездочка	3
			Основание каретки	4
			Узел натяжения (в сборе)	5–11
			Цепь для рейки длиной 3,5 м	28
			Соединитель цепи (захват)	29
			Полоса подвеса	нет
			Шуруп (крепление держателя звездочки к профилю рейки)	нет
Рейка приводная комплекта ASG1000/4KIT (рейка длиной 4,2 м)	ASG.101/4200	1	Профиль рейки длиной 4,2 м	1
			Держатель звездочки	2
			Звездочка	3
			Основание каретки	4
			Узел натяжения (в сборе)	5–11
			Цепь для рейки длиной 4,2 м	28
			Соединитель цепи (захват)	29
			Полоса подвеса	нет
			Шуруп (крепление держателя звездочки к профилю рейки)	нет
Каретка (в сборе)	ASG.006	1	Шток	12
			Ось Ø3	15
			Шайба упорная	16
			Корпус каретки	17
			Рычаг	18
			Пружина	19
Держатель звездочки	ASG.002	1	Держатель звездочки	2
Звездочка	ASG.003	1	Звездочка	3
Основание каретки	ASG.004	1	Основание каретки	4

Перечень укрупненных групп и отдельных наиболее востребованных элементов			Состав укрупненных групп согласно расширенного перечня элементов и детализировочной схемы	
Наименование	Артикул	Количество при поставке, шт.	Наименование	Номер на схеме детализировочной
Комплект монтажный	ASG.102	1	Кронштейн крепления рейки к стене	13
			Кронштейн воротный	14
			Тяга прямая	23
			Тяга изогнутая	24
Кронштейн крепления рейки к потолку	ASG.042	1	Кронштейн крепления рейки к потолку	58
Крышка корпуса привода	ASG.103	1	Крышка (в сборе)	33, 34
Клавиши	ASG.020	1	Клавиши	35
Плата управления для кнопочной панели	ASG.023	1	Плата управления	37
			Шлейф соединения главной платы с платой управления	нет
Плафон корпуса привода	ASG.033	1	Плафон корпуса	50
Основание корпуса привода	ASG.104	1	Основание корпуса (в сборе)	38
Лампа освещения (24 В/10 Вт/цоколь BA15)	ASG.030	1	Лампа освещения (24 В/10 Вт/цоколь BA15)	47
Плата главная (блок управления)	ASG.034	1	Плата главная (блок управления)	51
Плата фильтра электромагнитных помех	ASG.035	1	Плата фильтра электромагнитных помех	52
Мотор-редуктор привода ASG600	ASG.105/600	1	Мотор-редуктор с энкодером (привод ASG600)	41, 43
Мотор-редуктор привода ASG1000	ASG.105/1000	1	Мотор-редуктор с энкодером (привод ASG1000)	41, 43
Колесо червячное с выходным валом мотор-редуктора	ASG.060	1	Колесо червячное с выходным валом мотор-редуктора	43
Модуль энкодера мотор-редуктора со шлейфом	ASG.061	1	Модуль энкодера мотор-редуктора со шлейфом	нет
Трансформатор привода ASG600	ASG.106/600	1	Болт крепления трансформатора	54
			Трансформатор 80 Вт (привод ASG600)	55
			Корпус трансформатора	55
Трансформатор привода ASG1000	ASG.106/1000	1	Болт крепления трансформатора	54
			Трансформатор 100 Вт (привод ASG1000)	55
			Корпус трансформатора	55
Шнурок разблокировки	ASG.043	1	Шнурок разблокировки	59





КАТАЛОГ  
ЗАПАСНЫХ  
ЧАСТЕЙ  
К ВОРОТНОЙ  
АВТОМАТИКЕ

# ПРИВОДЫ **ASI** ДЛЯ АВТОМАТИЗАЦИИ ПРОМЫШЛЕННЫХ ВОРОТ

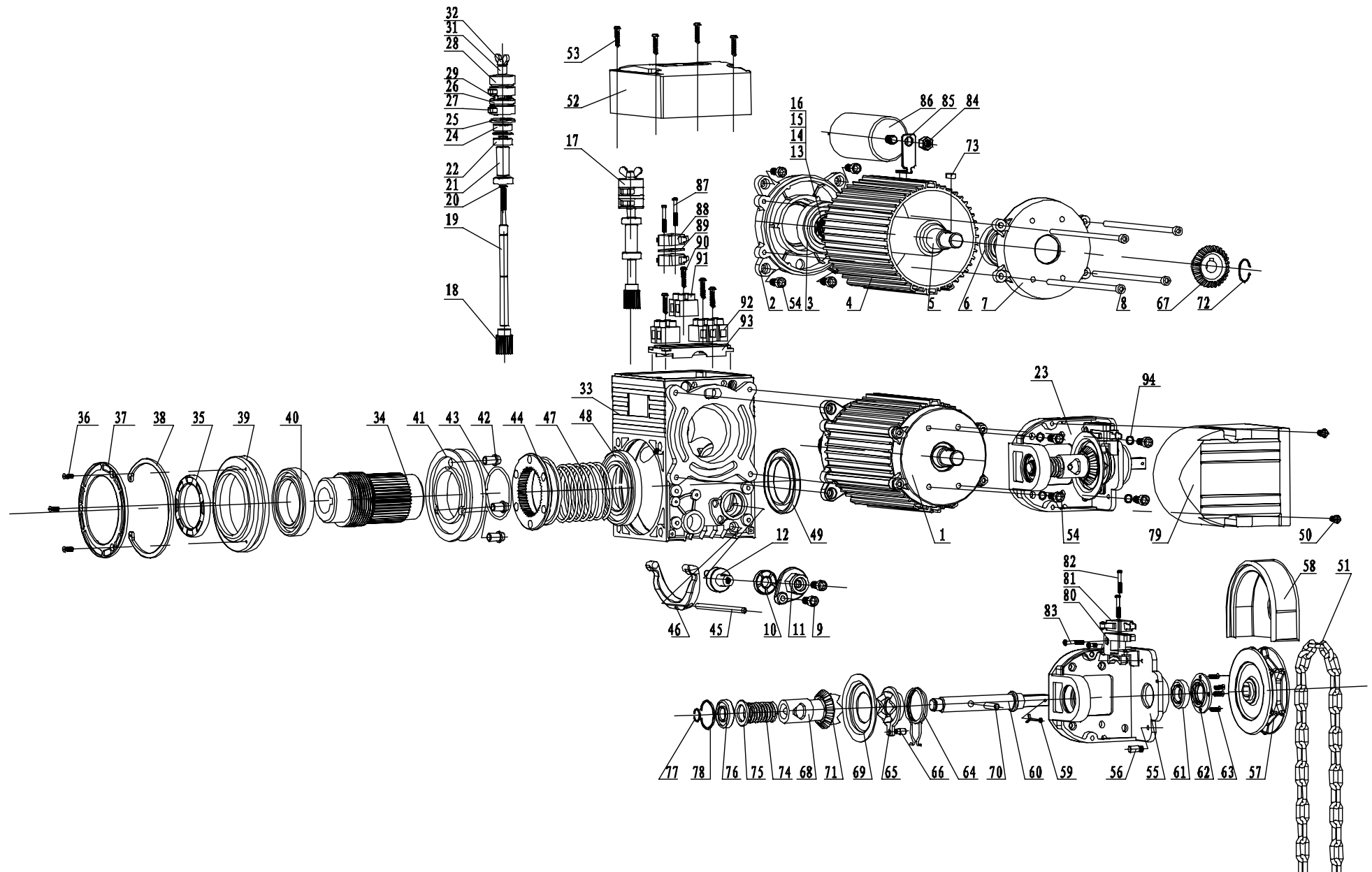
ПРИВОДЫ  
ASI

# ПРИВОД ASI50

Перечень укрупненных групп и отдельных наиболее востребованных элементов			Состав укрупненных групп согласно расширенного перечня элементов и детализировочной схемы	
Наименование	Артикул	Количество при поставке, шт.	Наименование	Номер на схеме детализировочной
Электродвигатель привода в корпусе	ASI.101	1	Электродвигатель (в сборе)	1 (2–8, 13–16)
			Колесо зубчатое коническое	67
			Кольцо стопорное наружное	72
			Шпонка	73
Редуктор в корпусе с узлом разблокировки и узлом кулачков выключателей конечных положений	ASI.102	1	Сальник	10
			Вал разблокировки эксцентрический	12
			Рычаг разблокировки поворотный	11
			Винт М6×16	9
			Винт М6×12	нет
			Узел кулачков выключателей конечных положений (в сборе)	17 (18–22, 24–29, 31, 32)
			Редуктор с узлом разблокировки в корпусе (в сборе)	33 (34–49)
Крышка	ASI.010	1	Крышка редуктора	52
Узел кулачков выключателей конечных положений (в сборе)	ASI.006	1	Узел кулачков выключателей конечных положений (в сборе)	17 (18–22, 24–29, 31, 32)
Узел цепи аварийного ручного управления	ASI.103	1	Механизм цепи аварийного ручного управления (в сборе)	23 (55, 56, 60–66, 68–71, 74–78, 80, 83)
			Шкив цепи аварийного управления	57
			Крышка шкива	58
			Шплинт	59
			Выключатель	81
			Шуруп М2,9×19	82
Крышка	ASI.020	1	Крышка шкива цепи	79



Перечень укрупненных групп и отдельных наиболее востребованных элементов			Состав укрупненных групп согласно расширенного перечня элементов и детализировочной схемы	
Наименование	Артикул	Количество при поставке, шт.	Наименование	Номер на схеме детализировочной
Рычаг и вал разблокировки	ASI.104	1	Сальник	10
			Вал разблокировки эксцентрический	12
			Рычаг разблокировки поворотный	11
Конденсатор	ASI.025	1	Конденсатор 30 мкФ	86
Выключатель конечных положений	ASI.106	1	Выключатель	87
Комплект монтажный	ASI.108	1	Монтажный кронштейн	нет
			Кольцо стопорное	нет
			Шпонка для полнотелого вала	нет
			Шпонка для пустотелого вала	нет
Крышка корпуса блока управления	DGT.101	1	Крышка-дверца	нет
			Петля крышки	нет
			Толкатель кнопки	нет
			Толкатель кнопки грибовидный	нет
			Блок контактный кнопки	нет
			Переключатель сетевой	нет
Основание корпуса блока управления	DGT.102	1	Основание	нет
			Петля основания	нет
Модуль блока управления	DGT.103	1	Плата блока управления (без приемника радиоуправления)	нет
Блок управления для привода промышленных ворот	CUID-230	1	Блок управления CUID-230	нет
Модуль блока управления основной	MCID-1.3	1	Модуль блока управления основной	нет
Корпус блока управления CUID	MCID	1	Корпус блока управления CUID	нет
Модуль электронный индикации и кнопок	MIID-2	1	Модуль электронный индикации и кнопок	нет
Крышка корпуса в сборе с модулем электронным индикации и кнопок	MCID-2N	1	Модернизированные крышка корпуса и модуль электронный индикации и кнопок	нет

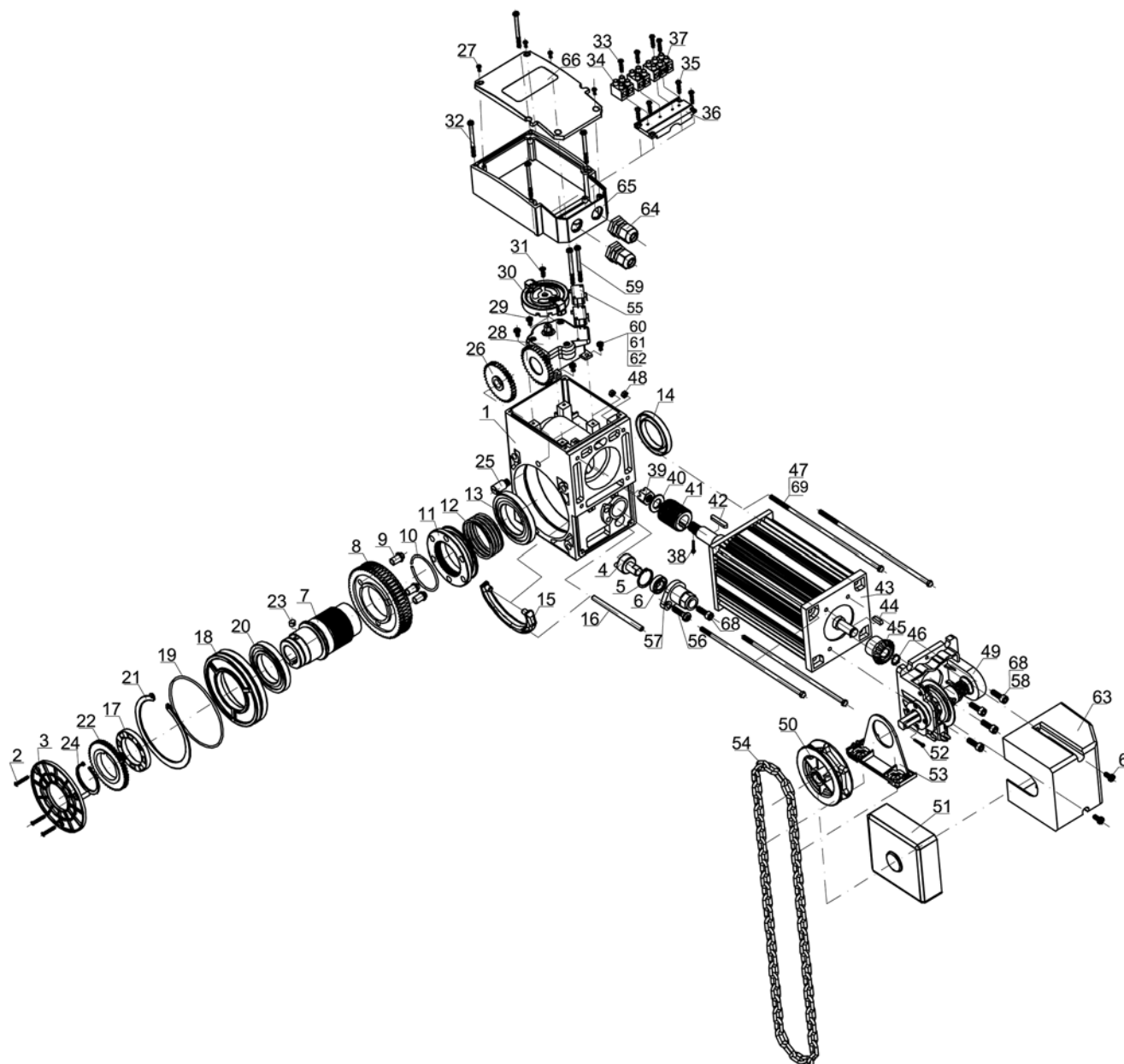


# ПРИВОД ASI100

Перечень укрупненных групп и отдельных наиболее востребованных элементов			Состав укрупненных групп согласно расширенного перечня элементов и детализировочной схемы	
Наименование	Артикул	Количество при поставке, шт.	Наименование	Номер на схеме детализировочной
Редуктор с выходным валом и узлом разблокировки	ASI.301	1	Редуктор в корпусе с узлом разблокировки (в сборе)	1 (2, 3, 7–26)
			Ось разблокировки	4
			Сальник В 12×24×7	6
			Винт М6×18	56
			Рычаг разблокировки	57
			Винт М6×20	68
Крышка редуктора	ASI.311	1	Основание	65
			Крышка	66
Рычаг и ось разблокировки	ASI.302	1	Ось разблокировки	4
			Сальник В 12×24×7	6
			Рычаг разблокировки	57
Редуктор конечных положений	ASI.303	1	Редуктор конечных положений в корпусе (в сборе)	28, 29
Узел кулачков конечных положений	ASI.304	1	Узел кулачков конечных положений	30
Выключатель конечных положений	ASI.305	1	Выключатель	55
Электродвигатель	ASI.306	1	Электродвигатель с червяком (в сборе)	38–43
			Шпонка 4×4×14	44
			Колесо зубчатое коническое	45
			Кольцо стопорное наружное 12	46
Узел цепи аварийного ручного управления	ASI.307	1	Механизм цепи аварийного ручного управления с механическим выключателем	49
			Кронштейн	53
			Шкив цепи аварийного управления	50
			Шплинт	52
Крышка цепи	ASI.251	1	Крышка цепи	51
Крышка узла цепи	ASI.263	1	Крышка узла цепи	63

Перечень укрупненных групп и отдельных наиболее востребованных элементов			Состав укрупненных групп согласно расширенного перечня элементов и детализировочной схемы	
Наименование	Артикул	Количество при поставке, шт.	Наименование	Номер на схеме детализировочной
Комплект монтажный	ASI.309	1	Монтажный кронштейн	нет
			Кольцо стопорное	нет
			Шпонка для полнотелого вала	нет
Крышка корпуса блока управления	DGT.201	1	Крышка-дверца	нет
			Петля крышки	нет
			Толкатель кнопки	нет
			Толкатель кнопки грибовидный	нет
			Блок контактный кнопки	нет
			Переключатель сетевой трехполюсный	нет
			Основание	нет
Основание корпуса блока управления	DGT.202	1	Петля основания	нет
			Плата блока управления BS-SG1.92K (с приемником радиуправления)	нет
Модуль блока управления	DGT.203	1		
Блок управления для привода промышленных ворот	CUID-400	1	Блок управления CUID-400	нет
Модуль блока управления основной	MCID-2.4*	1	Модуль блока управления основной	нет
Корпус блока управления CUID	MCID	1	Корпус блока управления CUID	нет
Модуль электронный индикации и кнопок	MIID-2	1	Модуль электронный индикации и кнопок	нет
Крышка корпуса в сборе с модулем электронным индикации и кнопок	MCID-2N	1	Модернизированные крышка корпуса и модуль электронный индикации и кнопок	нет

\* Снята с производства. В случае выхода из строя следует менять на «Блок управления привода для промышленных ворот CUID-400N».





КАТАЛОГ  
ЗАПАСНЫХ  
ЧАСТЕЙ  
К ВОРОТНОЙ  
АВТОМАТИКЕ

# ПРИВОДЫ СЕРИИ **ASL** ДЛЯ АВТОМАТИЗАЦИИ ОТКАТНЫХ ВОРОТ

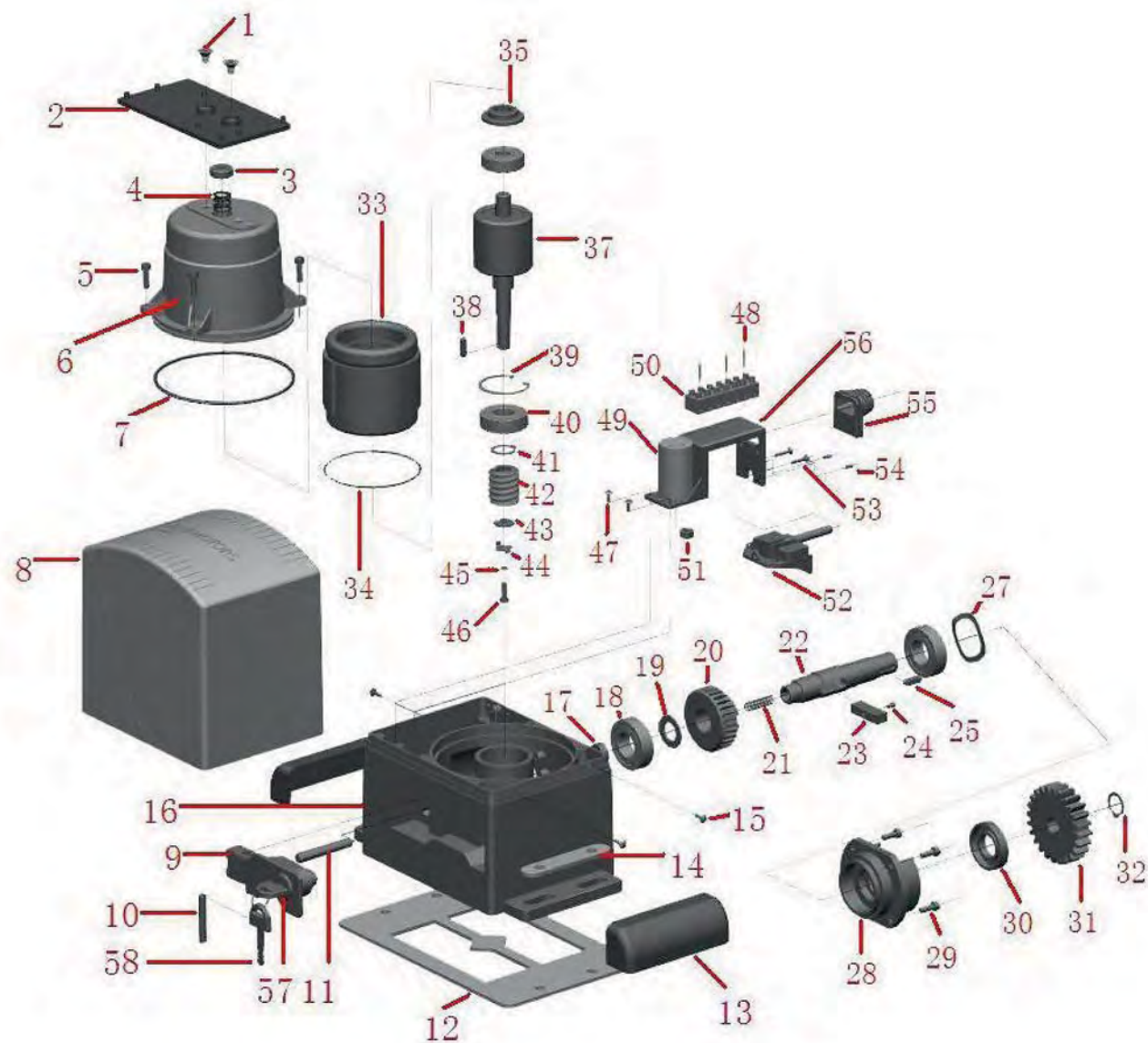
## ПРИВОД ASL

Перечень укрупненных групп и отдельных наиболее востребованных элементов			Состав укрупненных групп согласно расширенного перечня элементов и детализировочной схемы	
Наименование	Артикул	Количество при поставке, шт.	Наименование	Номер на схеме детализировочной
Набор привода ASL500/ASL1000 для монтажа блока управления	ASL.101/500	1	Винт M8×30 крепления основания блока управления для привода ASL500 и ASL1000	1
			Основание блока управления для привода ASL500 и ASL1000	2
Набор привода ASL2000 для монтажа блока управления	ASL.101/2000	1	Винт M8×16 крепления основания блока управления для привода ASL2000	1
			Основание блока управления для привода ASL2000	2
Статор электродвигателя привода ASL500 в корпусе	ASL.102/500	1	Гайка механической муфты	3
			Пружина механической муфты для привода ASL500	4
			Диск прижимной механической муфты для привода ASL500	35
			Статор электродвигателя привода ASL500 (в сборе)	6, 7, 33
Статор электродвигателя привода ASL1000 в корпусе	ASL.102/1000	1	Гайка механической муфты	3
			Пружина механической муфты для привода ASL1000 и ASL2000	4
			Диск прижимной механической муфты для привода ASL1000 и ASL2000	35
			Статор электродвигателя привода ASL1000 (в сборе)	6, 7, 33
			Сапун привода ASL1000	нет
Статор электродвигателя привода ASL2000 в корпусе	ASL.102/2000	1	Гайка механической муфты	3
			Пружина механической муфты для привода ASL1000 и ASL2000	4
			Диск прижимной механической муфты для привода ASL1000 и ASL2000	35
			Статор электродвигателя привода ASL2000 (в сборе)	6, 7, 33
Крышка корпуса привода	ASL.007	1	Крышка корпуса	8
Рычаг разблокировки	ASL.008	1	Набор рычага разблокировки	9, 10

Перечень укрупненных групп и отдельных наиболее востребованных элементов			Состав укрупненных групп согласно расширенного перечня элементов и детализировочной схемы	
Наименование	Артикул	Количество при поставке, шт.	Наименование	Номер на схеме детализировочной
Основание корпуса привода ASL500 и ASL1000 с рычагом разблокировки	ASL.103/500/1000	1	Набор рычага разблокировки	9, 10
			Вставка	13
			Основание корпуса привода ASL500 и ASL1000 (в сборе)	16, 17, 34
			Крышка с двумя уплотнительными прокладками (прокладки на схеме не показаны)	28
			Сальник	30
			Штифт трубчатый	54
Основание корпуса привода ASL2000 с рычагом разблокировки	ASL.103/2000	1	Набор рычага разблокировки	9, 10
			Вставка	13
			Основание корпуса привода ASL2000 (в сборе, с вводом кабельным M16)	16, 17, 34
			Крышка с двумя уплотнительными прокладками (прокладки на схеме не показаны)	28
			Сальник	30
			Штифт трубчатый	54
Ротор электродвигателя с червяком	ASL.024/500	1	Ротор электродвигателя с червяком (единое исполнение с валом) для привода ASL500	37
			Подшипник 6203	40
			Подшипник 6302	нет
Ротор электродвигателя с червяком	ASL.024/1000	1	Ротор электродвигателя с червяком (единое исполнение с валом) для привода ASL1000	37
			Подшипник 6203	40
			Подшипник 6303	нет
Ротор электродвигателя с червяком	ASL.024/2000	1	Ротор электродвигателя с червяком (единое исполнение с валом) для привода ASL2000	37
			Подшипник 6203	40
			Подшипник 6303	нет



Перечень укрупненных групп и отдельных наиболее востребованных элементов			Состав укрупненных групп согласно расширенного перечня элементов и детализировочной схемы	
Наименование	Артикул	Количество при поставке, шт.	Наименование	Номер на схеме детализировочной
Комплект монтажный	ASL.104	1	Монтажное основание	12
			Пластина монтажная	14
			Болт фундаментный M10×100	нет
			Гайка M10	нет
			Шайба плоская 10	нет
			Шайба пружинная 10	нет
Набор кронштейнов конечных положений	ASL.109	1	Кронштейн конечного положения правый	нет
			Кронштейн конечного положения левый	нет
			Болт M6×20	нет
Выходной вал с червячным колесом и узлом разблокировки	ASL.105	1	Вал выходной с червячным колесом и узлом разблокировки (в сборе)	18–24
Шестерня (19 зубьев, модуль 4 мм)	ASL.021	1	Шестерня (19 зубьев, модуль 4 мм)	31
Конденсатор 12 мкФ (к приводу ASL500)	ASL.027/500	1	Конденсатор 12 мкФ (к приводу ASL500)	49
Конденсатор 20 мкФ (к приводу ASL1000)	ASL.027/1000	1	Конденсатор 20 мкФ (к приводу ASL1000)	
Конденсатор 35 мкФ (к приводу ASL2000)	ASL.027/2000	1	Конденсатор 35 мкФ (к приводу ASL2000)	
Кронштейн крепления конденсатора, подключений и узла выключателей конечных положений	ASL.106	1	Кронштейн	56
Узел выключателей конечных положений (в сборе)	ASL.030	1	Кронштейн	52
			Выключатель	
			Шуруп M2,9×19 крепления выключателя	
			Держатель поворотный	
			Палец пружинный	
Ось				
Резинка защитная узла выключателей конечных положений	ASL.033N	1	Резинка защитная узла выключателей конечных положений	55
Замок разблокировки	ASL.107	1	Замок рычага разблокировки (в сборе)	57
			Ключ замка разблокировки (универсальный)	58
			Заглушка замка защитная	нет
Блок управления MCSL-1.1	ASL.038	1	Блок управления MCSL-1.1	нет





КАТАЛОГ  
ЗАПАСНЫХ  
ЧАСТЕЙ  
К ВОРОТНОЙ  
АВТОМАТИКЕ

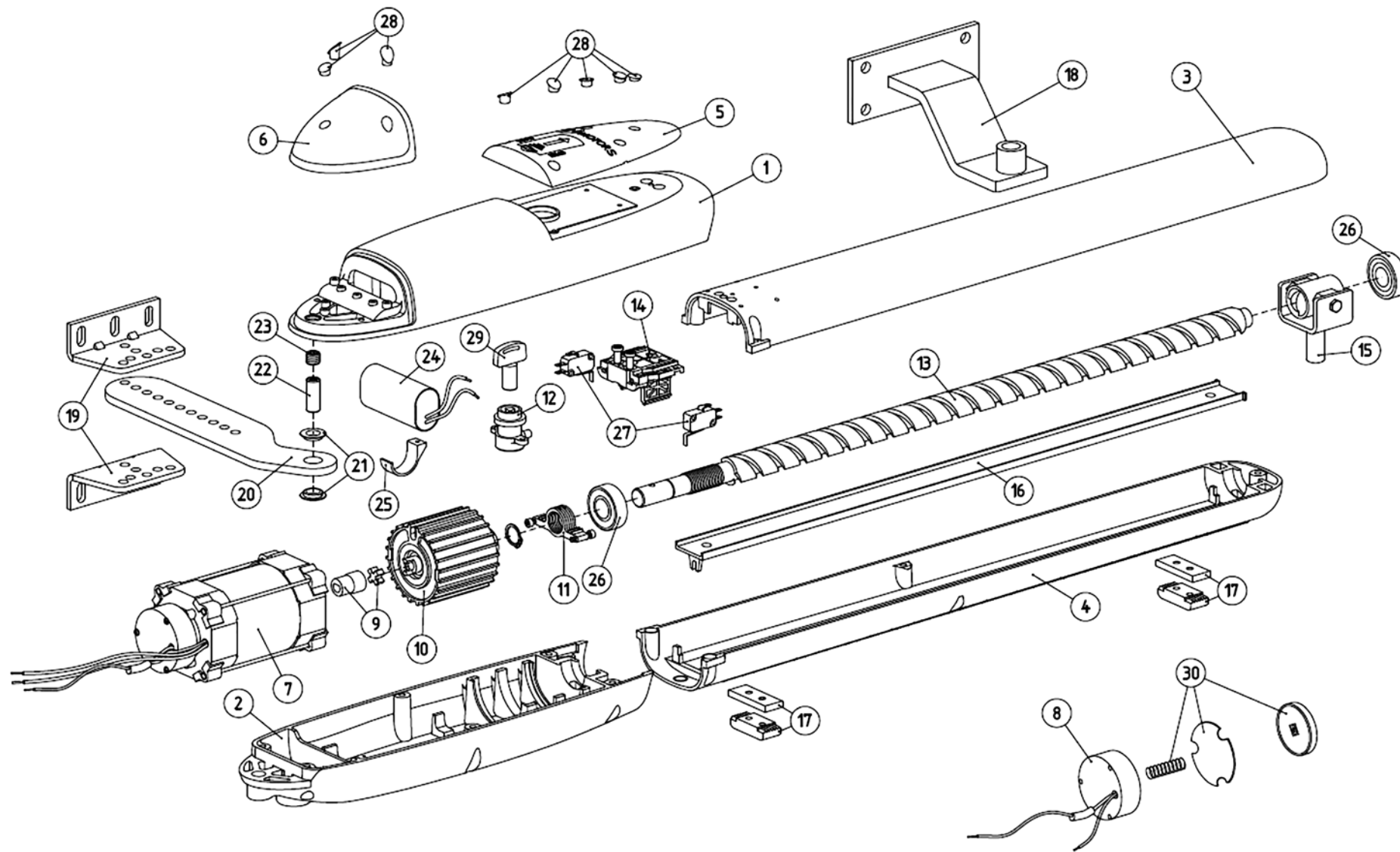
ПРИВОДЫ  
СЕРИИ **ASW**  
ДЛЯ АВТОМАТИЗАЦИИ  
РАСПАШНЫХ ВОРОТ

# ПРИВОД **ASW5000** ЛИНЕЙНОГО ТИПА ДЛЯ АВТОМАТИЗАЦИИ РАСПАШНЫХ ВОРОТ

[ Запасные части приводов ASW3000 и ASW5000, которые отличаются, указаны выше в таблице (поз. 3, 4, 13, 16, 18) ]

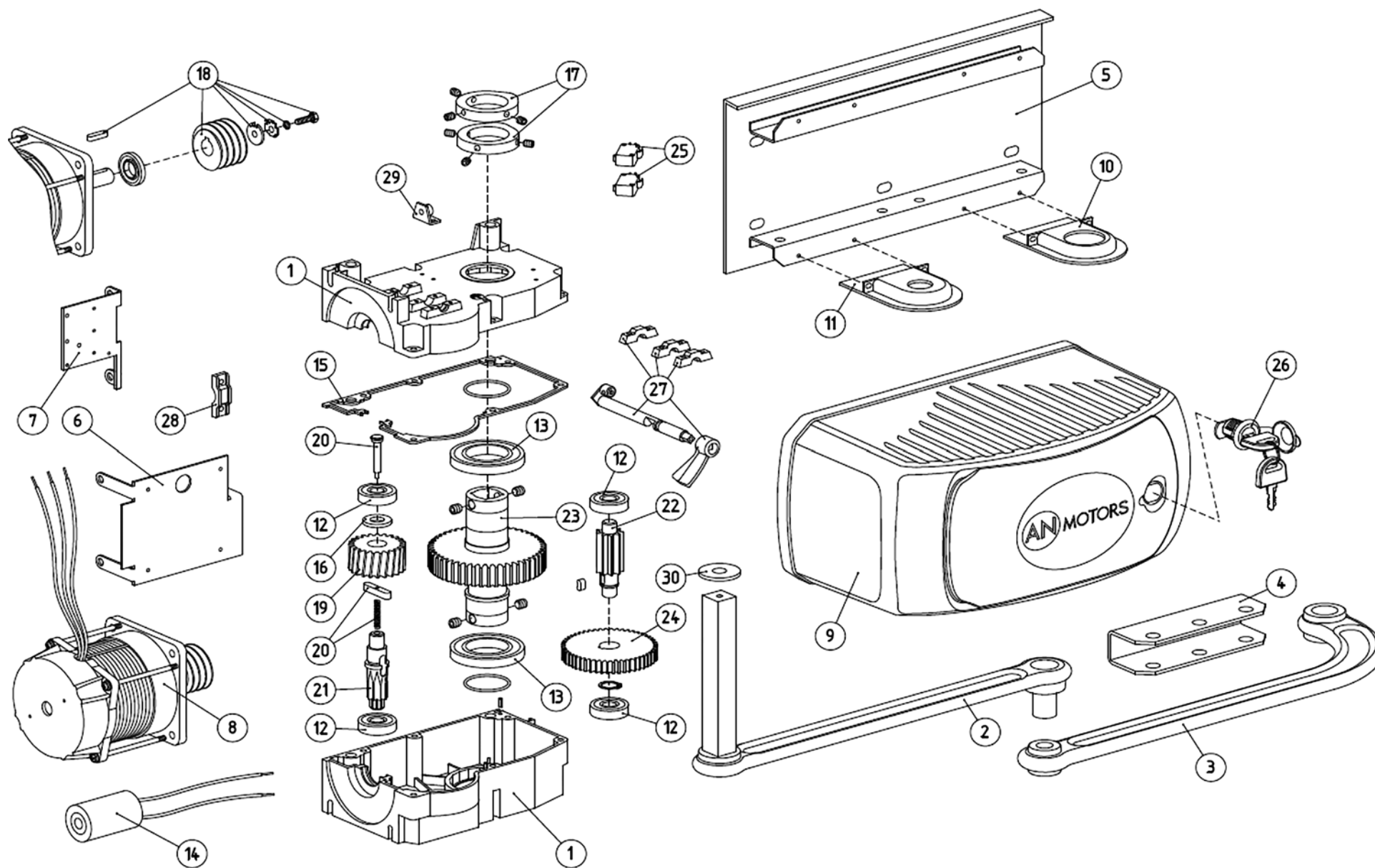
Перечень укрупненных групп и отдельных наиболее востребованных элементов			
Наименование	Артикул	Номер на схеме детализировочной	Количество при поставке, шт.
Крышка корпуса верхняя	ASW.5001	1	1
Крышка корпуса нижняя	ASW.5002	2	1
Кожух привода верхний	ASW.5003 (для привода ASW5000)	3	1
	ASW.3003 (для привода ASW3000)		
Кожух привода нижний	ASW.5004 (для привода ASW5000)	4	1
	ASW.3004 (для привода ASW3000)		
Крышка защитная	ASW.5005	5	1
Крышка монтажная	ASW.5006	6	1
Электродвигатель с катушкой тормоза электромагнитного (в сборе)	ASW.5007-F	7	1
Катушка тормоза электромагнитного	ASW.5008-F	8	1
Муфта (комплект)	ASW.5009	9	1
Редуктор	ASW.5010*	10	1
Гайка нажимная	ASW.5011	11	1
Механизм разблокировки (в сборе)	ASW.5012-F	12	1
	ASW.5013-F (для привода ASW5000)	13	1
ASW.3013 (для привода ASW3000)			
Механизм регулировки конечных положений	ASW.5014	14	1
Гайка ходовая (в сборе)	ASW.5015	15	1
	ASW.5016 (для привода ASW5000)	16	1
ASW.3016 (для привода ASW3000)			
Вставка защитная	ASW.5017	17	1
	ASW.5018 (для привода ASW5000)	18	1
ASW.3018 (для привода ASW3000)			
Уголок крепления кронштейна заднего	ASW.5019	19	1
Кронштейн крепления задний	ASW.5020	20	1
Втулка износостойкая	ASW.5021	21	1
	ASW.5022	22	1
Ось Ø12×30 мм	ASW.5023	23	1
Гайка для монтажа заднего крепления	ASW.5024-F	24	1
Конденсатор 10 мкФ×400 В	ASW.5025-F	25	1
	ASW.5026	26	1
Скоба	ASW.5027	27	1
Подшипник 6203	ASW.5028	28	1
Выключатель	ASW.5029-F	29	1
Комплект заглушек	ASW.5030-F	30	1
Ключ разблокировки	нет	нет	1
Комплект дисков тормоза электромагнитного	нет	нет	1
CUSD.101	Корпус блока управления	нет	1
MCSW-3.3	Плата управления электроприводом	нет	1

\* Вместо артикула **ASW.5010** следует использовать сочетание деталей «Редуктор» арт. **AM5000.08-F** и «Муфта (комплект)» арт. **AM5000.13-F**.



# ПРИВОД **ASW4000** РЫЧАЖНОГО ТИПА ДЛЯ АВТОМАТИЗАЦИИ РАСПАШНЫХ ВОРОТ

Перечень укрупненных групп и отдельных наиболее востребованных элементов			
Наименование	Артикул	Номер на схеме детализировочной	Количество при поставке, шт.
Корпус (в сборе)	ASW.4001	1	1
Рычаг прямой	ASW.4002	2	1
Рычаг изогнутый	ASW.4003	3	1
Кронштейн воротный	ASW.4004	4	1
Основание	ASW.4005	5	1
Кронштейн	ASW.4006	6	1
Кронштейн монтажный	ASW.4007	7	1
Электродвигатель с червяком (в сборе)	ASW.4008	8	1
Крышка	ASW.4009	9	1
Заглушка выходного вала	ASW.4010	10	1
Заглушка	ASW.4011	11	1
Подшипник 6201Z	ASW.4012	12	1
Подшипник	ASW.4013	13	1
Конденсатор 10 мкФх400 В	ASW.4014	14	1
Прокладка	ASW.4015	15	1
Шайба	ASW.4016	16	1
Кулачки (комплект)	ASW.4017	17	1
Червяк (комплект)	ASW.4018	18	1
Колесо червячное	ASW.4019	19	1
Механизм разблокировки (комплект)	ASW.4020	20	1
Вал первичный	ASW.4021	21	1
Вал вторичный	ASW.4022	22	1
Вал выходной с шестерней	ASW.4023	23	1
Колесо зубчатое	ASW.4024	24	1
Выключатель	ASW.4025	25	1
Замок разблокировки	ASW.4026	26	1
Шток разблокировки (комплект)	ASW.4027	27	1
Скоба крепежная	ASW.4028	28	1
Крепление троса	ASW.4029	29	1
Шайба специальная	ASW.4030	30	1
CUSD.101	Корпус блока управления	нет	1
MCSW-3.3	Плата управления электроприводом	нет	1





КАТАЛОГ  
ЗАПАСНЫХ  
ЧАСТЕЙ  
К ВОРОТНОЙ  
АВТОМАТИКЕ

# ШЛАГБАУМ **ASB6000**

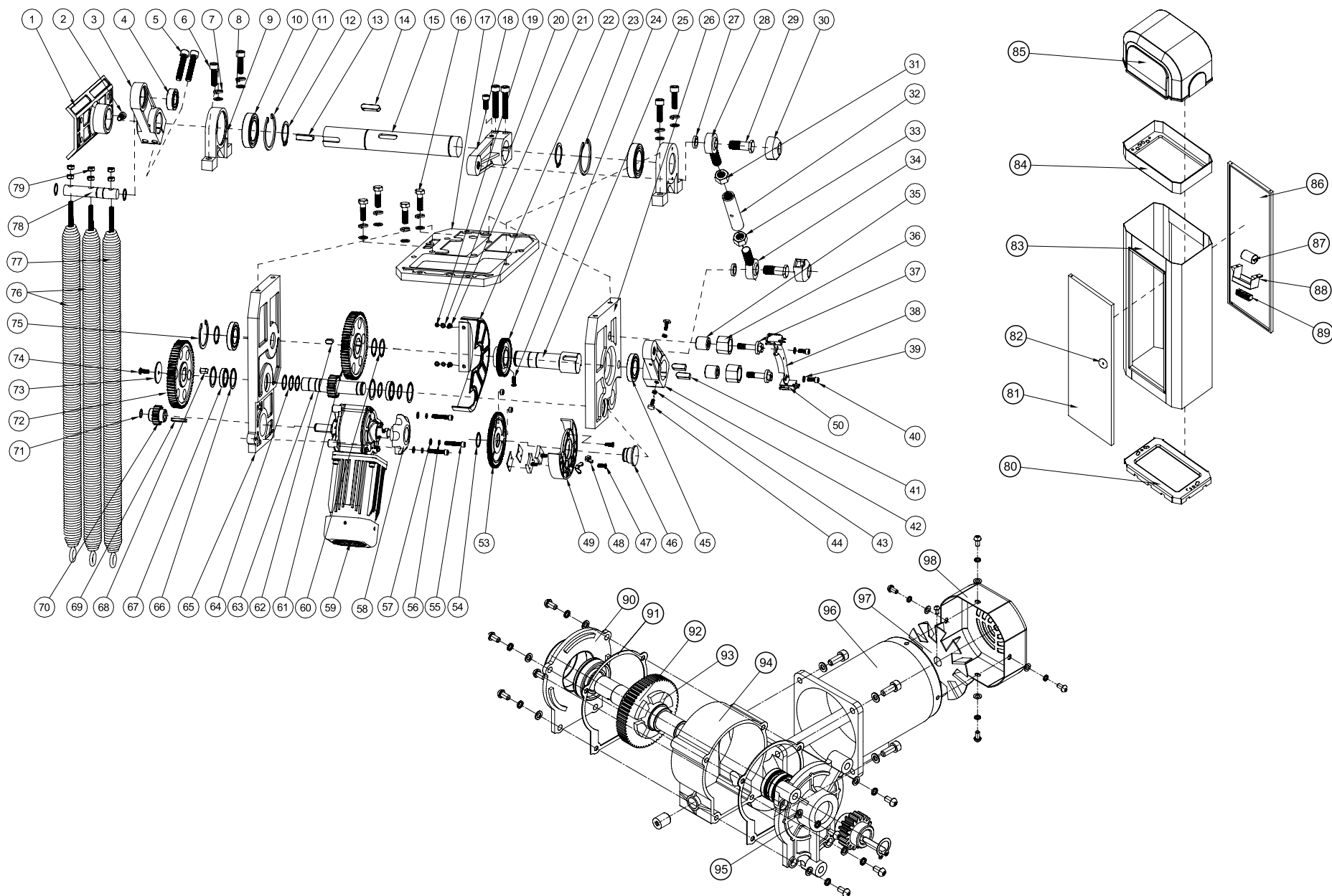


# ШЛАГБАУМ ASB6000

Перечень укрупненных групп и отдельных наиболее востребованных элементов			Состав укрупненных групп согласно расширенного перечня элементов и детализировочной схемы	
Наименование	Артикул	Количество при поставке, шт.	Наименование	Номер на схеме детализировочной
Пластина крепление рейки	ASB.113	1	Крепление рейки (внешняя пластина крепления)	нет
Крепление рейки (внутреннее)	ASB.001	1	Крепление рейки (внутреннее)	1
Вал выходной шлагбаума (в сборе)	ASB.201 (для правого исполнения — RIGHT) ASB.201L (для левого исполнения — LEFT)	1	Винт M8×12	2
			Рычаг узла натяжения пружин	3
			Подшипник 61804	4
			Винт M10×55	5
			Стойка	9
			Подшипник 60108-2FS	10
			Кольцо стопорное внутреннее 68	11
			Кольцо стопорное наружное 40	12
			Шпонка 10×35	13
			Шпонка 10×36	14
			Вал	15
			Рычаг	18
			Ось	78
	Винт стопорный рычага	нет		

Перечень укрупненных групп и отдельных наиболее востребованных элементов			Состав укрупненных групп согласно расширенного перечня элементов и детализировочной схемы	
Наименование	Артикул	Количество при поставке, шт.	Наименование	Номер на схеме детализировочной
Редуктор (в сборе)	ASB.202 (для правого исполнения — RIGHT) ASB.202L (для левого исполнения — LEFT)	1	Основание	17
			Винт М5×10	19
			Шайба пружинная 5	20
			Шайба плоская 5	21
			Крышка	22
			Шестерня	23
			Винт М5×10	24
			Вал	25
			Основание боковое малое	26
			Втулка	35
			Упор	36
			Болт	37
			Шайба плоская 5	39
			Винт М5×10	40
			Шпонка 10×28	41
			Рычаг с болтами упорными	42
			Шайба плоская 5	43
			Винт М5×16	44
			Подшипник 16006-2FS	45
			Вал	46
			Винт М5×10	47
			Колесо зубчатое	53
			Кольцо стопорное наружное 26	54
			Кольцо стопорное наружное 30	60
			Колесо зубчатое	61
			Шпонка 8×15	62
			Вал-шестерня	63
Кольцо стопорное наружное 15	64			
Основание боковое большое	65			
Кольцо стопорное наружное 20	66			
Подшипник 61902	67			
Шпонка	68			
Колесо зубчатое	72			
Шайба	73			
Винт М6×16	74			
Кольцо стопорное внутреннее 55	75			

Перечень укрупненных групп и отдельных наиболее востребованных элементов			Состав укрупненных групп согласно расширенного перечня элементов и детализировочной схемы	
Наименование	Артикул	Количество при поставке, шт.	Наименование	Номер на схеме детализировочной
Тяга (комплект)	ASB.203	1	Рым-болт (с правой и с левой резьбой)	28, 34
			Болт М16	29
			Колпак	30
			Гайка М16	31, 33
			Втулка	32
Выключатель узла механических выключателей	ASB.204	1	Выключатель	50
Кронштейн механических выключателей	ASB.038	1	Кронштейн механических выключателей	38
Узел магнитных выключателей	ASB.205 (для правого исполнения — RIGHT) ASB.205L (для левого исполнения — LEFT)	1	Гайка-барашек М5	48
			Корпус с выключателями магнитными (в сборе)	49
Мотор-редуктор с узлом разблокировки	ASB.206 (для правого исполнения — RIGHT) ASB.206L (для левого исполнения — LEFT)	1	Маховик	58
			Мотор-редуктор (в сборе)	59 (90–98)
			Шпонка	69
			Шестерня	70
			Кольцо стопорное наружное	71
Пружина Ø5 мм	ASB.207	1	Пружина 5	76
Пружина Ø6 мм	ASB.208	1	Пружина 6	77
Тумба шлагбаума (стойка)	ASB.209 (для правого исполнения — RIGHT) ASB.209L (для левого исполнения — LEFT)	1	Корпус (сварная конструкция)	80, 83, 84
			Дверца	81
			Стенка задняя	86
Замок	ASB.082	1	Замок (в сборе)	82
Крышка	ASB.085	1	Крышка	85
Конденсатор	ASB.087	1	Конденсатор 8мкФ	87
Ключ замка дверцы	ASB.115	1	Ключ замка дверцы	нет
Корпус блока управления	ASB.212	1	Крышка	нет
			Основание	нет
			Кнопки	нет
Модуль основной блока управления	ASB.213	1	Модуль электронный BS-DZ2 блока управления	нет
Модуль управления	ASB.214	1	Модуль управления (с кнопками и светодиодами)	нет
			Шлейф	нет
Корпус блока управления для модулей МСВВ-1.1 и КВ-03	ASB.212.1	1	Крышка	нет
			Основание	нет
			Кнопки	нет
Плата основная блока управления	ASB.213.1	1	Модуль электронный МСВВ-1.1 блока управления	нет
Плата управления	ASB.214.1	1	Модуль управления КВ-03 (с кнопками и светодиодами) к модулю МСВВ-1.1	нет





КАТАЛОГ  
ЗАПАСНЫХ  
ЧАСТЕЙ  
К ВОРОТНОЙ  
АВТОМАТИКЕ

# ШЛАГБАУМ **ASB-6**

# ШЛАГБАУМ ASB-6

Перечень запасных частей				
Наименование	Артикул	Для серийных номеров с индексом	№ позиции на схеме	Количество
Механизм в сборе для модели ASB-6R	ASB.6.01-R-K	K	1	1
Механизм в сборе для модели ASB-6L	ASB.6.01-L-K	K		
Узел оптических датчиков для модели ASB-6R	ASB.6.02-R-K*	K	2	1
	ASB.6.02.1-R-K*			
Узел оптических датчиков для модели ASB-6L	ASB.6.02-L-K*			
	ASB.6.02.1-L-K*			
Замок в комплекте с ключами	ASB.6.03-K	K	3	1
Радиоприемник AR-3-500N	ASB.6.04-K	K	4	1
Блок управления в комплекте	ASB.6.05-K	K	5	1
Комплект крепления шлагбаумной рейки	ASB.6.06-K	K	6	1
Уплотнитель	ASB.6.07-K	K	7	1
Крышка в комплекте	ASB.6.08-K	K	8	1
Крышка верхняя	ASB.6.09-K	K	9	1
Крышка боковая	ASB.6.10-K	K	10	1
Корпус	ASB.6.11-K	K	11	1
Плата блока управления	ASB.6.12-K	K	12	1
Рычаг	ASB.6.13-K*	K	13	1
	ASB.6.13.1-K*			
Шарнир в комплекте	ASB.6.14-K	K	14	1
Комплект рычага редуктора	ASB.6.15-K*	K	15	1
	ASB.6.15.1-K*			
Заглушка демпфера	ASB.6.16-K	K	16	1
Заглушка шлагбаумной рейки	ASB.6.17-K	K	17	1
Швеллер монтажный	ASB.6.18-K	K	18	1
Мотор-редуктор для модели ASB-6R	ASB.6.19-R-K	K	19	1
Мотор-редуктор для модели ASB-6L	ASB.6.19-L-K			
Пружина Ø4,5 мм	ASB.6.021-K	K	21	1
Пружина Ø5,5 мм	ASB.6.022-K	K	22	1
Пружина Ø6,5 мм	ASB.6.024-K	K	24	1

## \* Примечание:

- позиции арт. ASB.6.02-R-K, ASB.6.02-L-K, ASB.6.13-K, ASB.6.15-K (2,13,15) совместимы только со шлагбаумами с датой производства до 10.2020 г.
- позиции арт. ASB.6.02.1-R-K, ASB.6.02.1-L-K, ASB.6.13.1-K, ASB.6.15.1-K (2,13,15,) совместимы только со шлагбаумами с датой производства после 10. 2020 г.

